

S32-027

**Avenger**  
klapy  
flaps

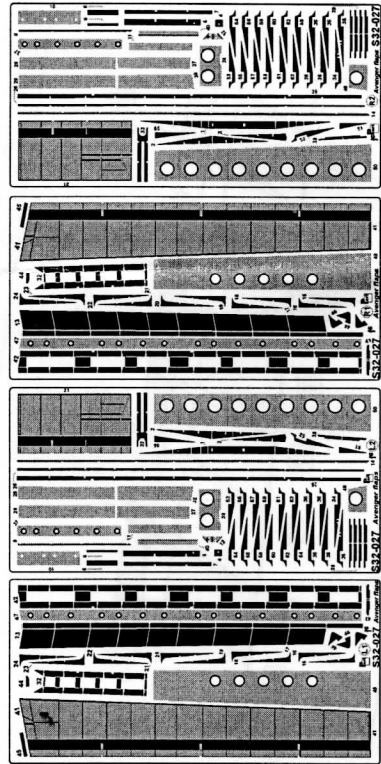
ELEMENTY FOTOTRAWIONE  
DO MODELJI PLASTIKOWYCH

DETAIL SET FOR PLASTIC KIT

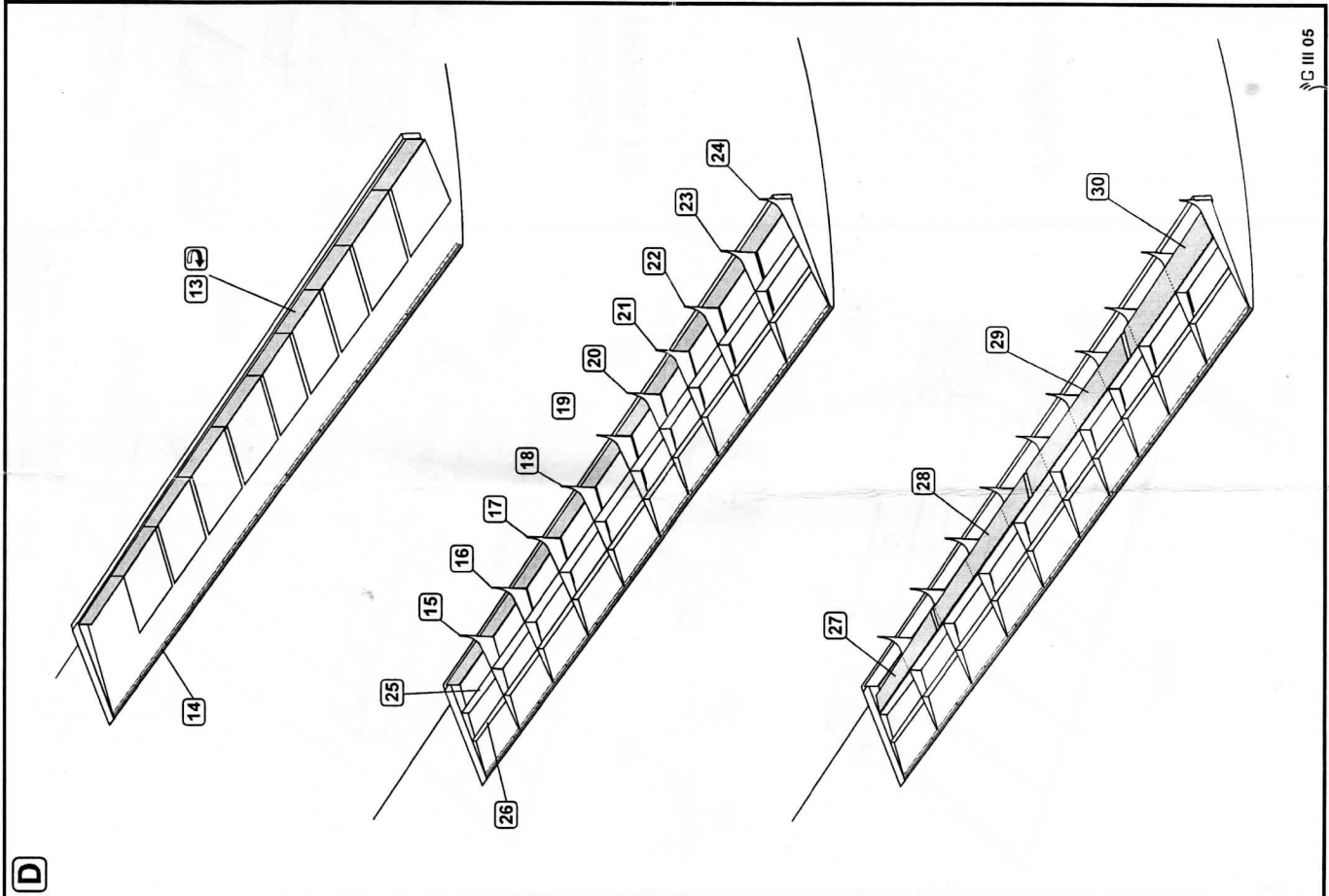
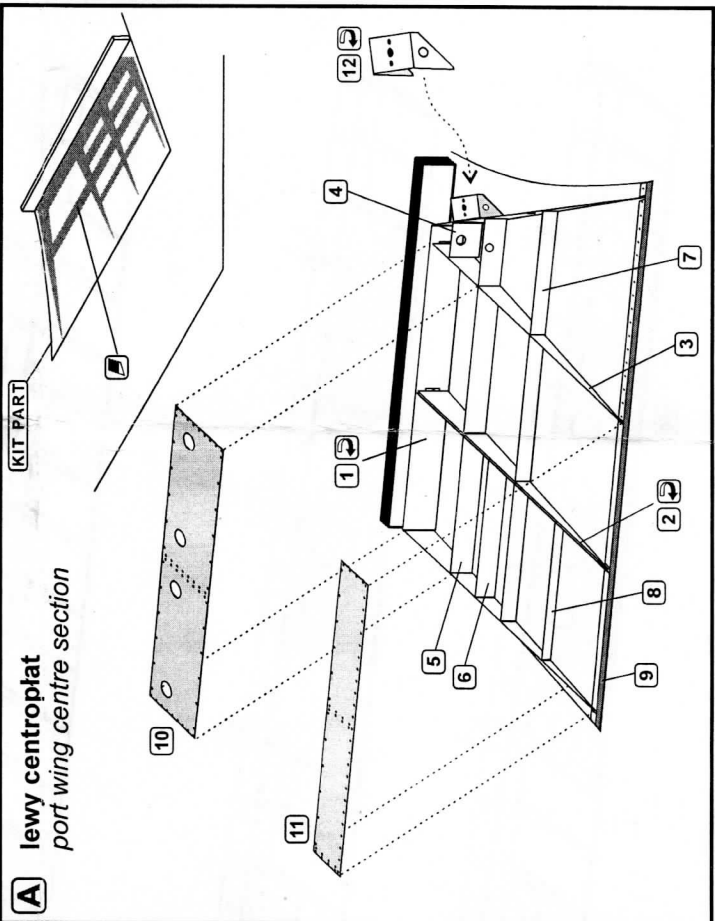
"Part" (0-42) 640-40-76  
www.part.pl

1:32 scale detail set for **Trumpeter** kit

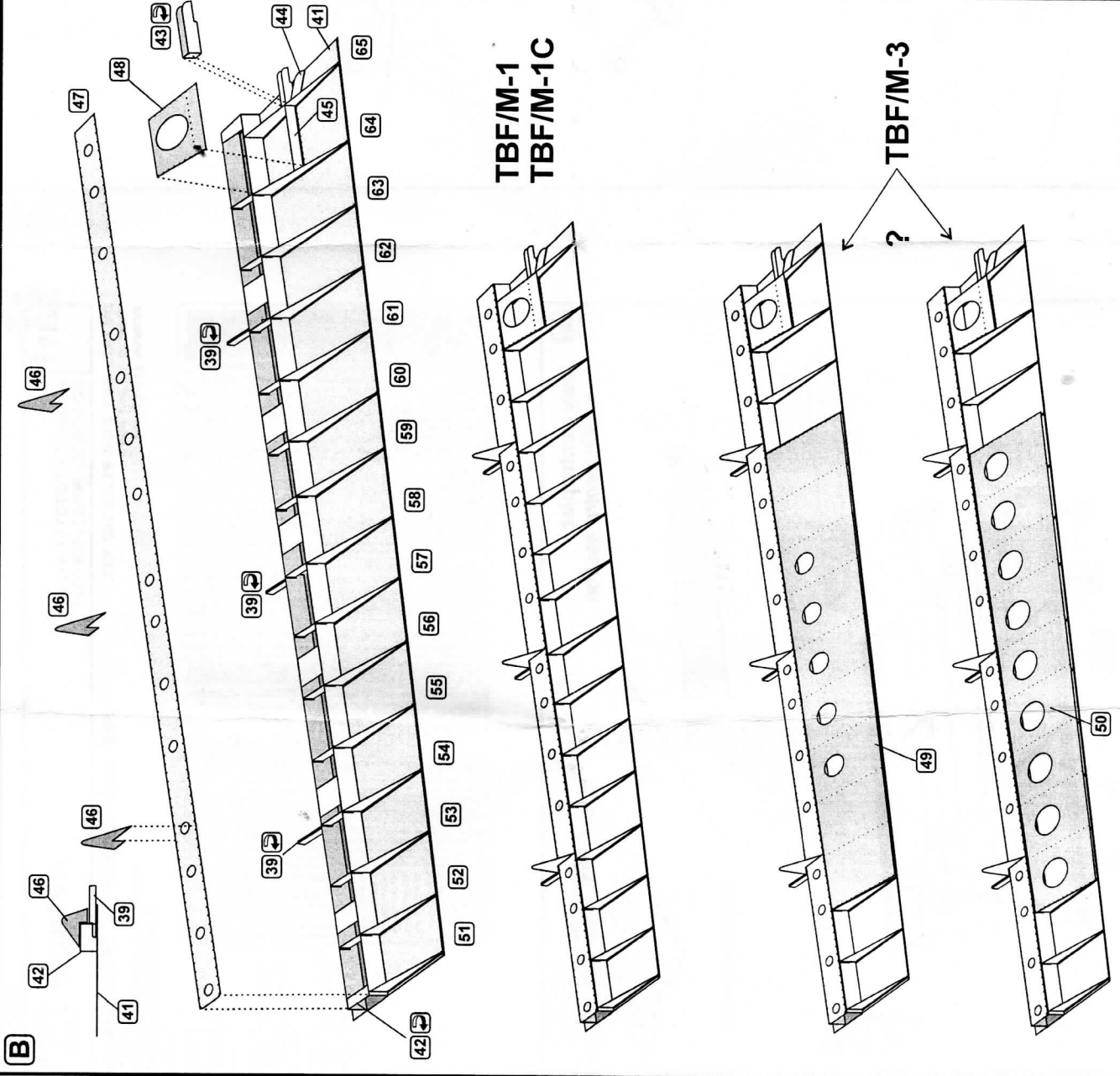
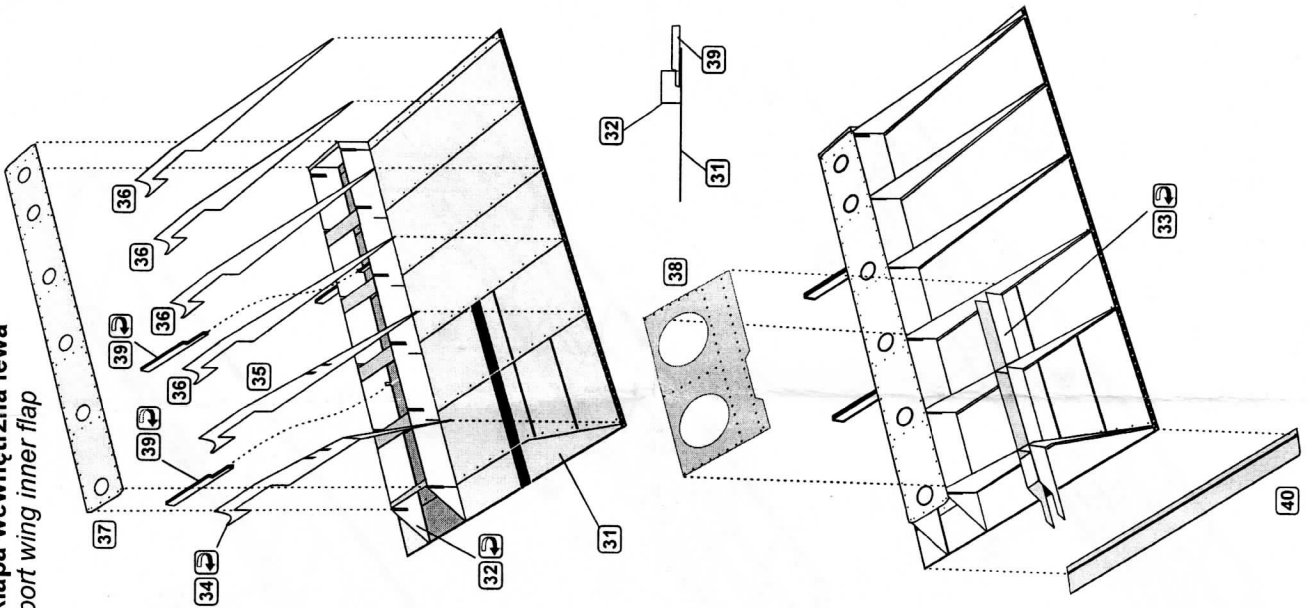
PO DRUGIEJ STRONIE  
OPPOSITE SIDE



**Part**



**C** Kłapa wewnętrzna lewa  
port wing inner flap



TBF/M-1  
TBF/M-1C

TBF/M-3

?