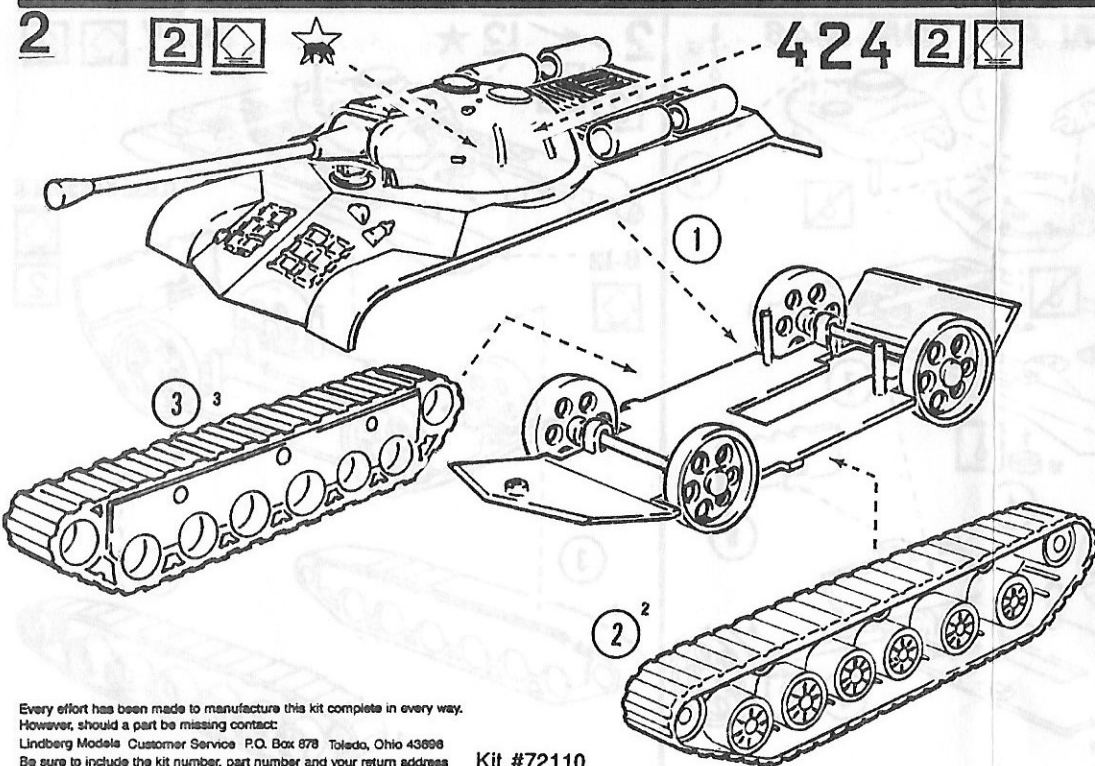
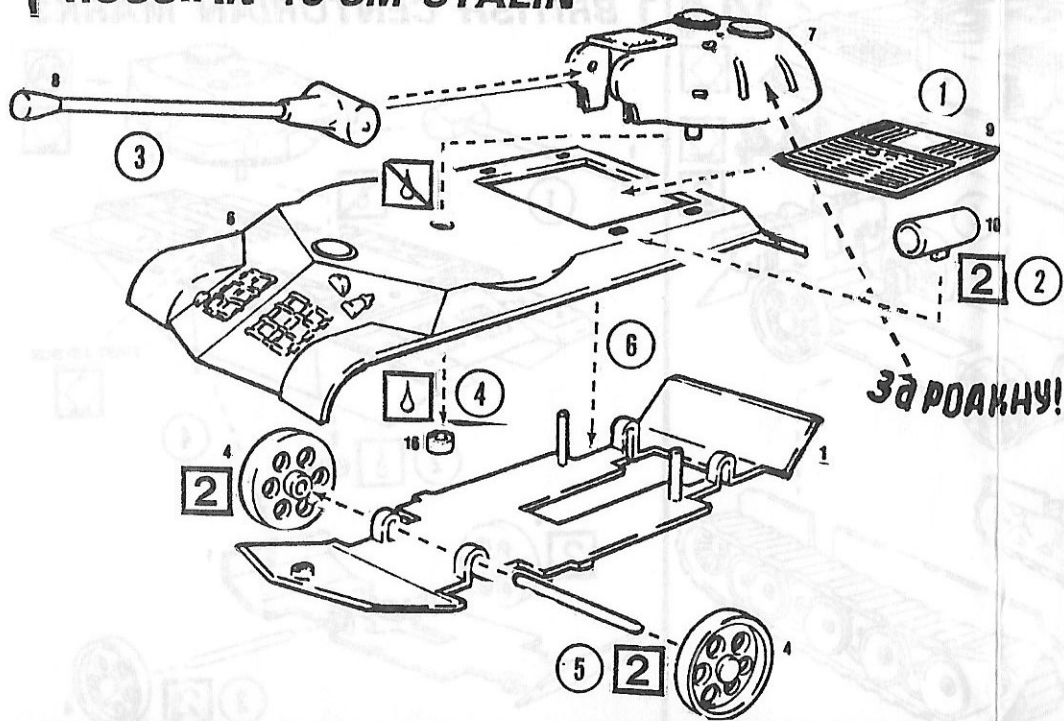


# RUSSIAN IS-3M STALIN



Every effort has been made to manufacture this kit complete in every way. However, should a part be missing contact:  
Lindberg Models Customer Service P.O. Box 878 Toledo, Ohio 43698  
Be sure to include the kit number, part number and your return address

Kit #72110

## LINDBERG®

An RPM Company

Kit #72110

LINDBERG MODELS/CRAFTHOUSE CORP. Toledo, Ohio Copyright © 1990 All rights reserved

### IMPORTANT, READ THIS

- Before beginning, read through all instructions carefully.
- Each plastic part is identified by a number.
- Test fit each part in place before cementing.
- Use only cement recommended for Polystyrene.
- For best results, before painting or fixing Decals wash all plastic parts with a mild detergent, rinse thoroughly and air dry.
- Scrape paint from all areas to be cemented.

### IMPORTANTE, LEA ESTO

- Antes de comenzar, lea detenidamente todas las instrucciones.
- Cada pieza plástica está identificada con un número.
- Antes de la cementación verifique que cada parte se asienta bien en su lugar.
- Use solamente cemento recomendado para poliestireno.
- Para mejores resultados, antes de pintar o fijar las calcomanías lave todas las piezas de plástico con un detergente suave, enjuague y seque al aire.
- Elimine la pintura de todas las áreas que van a ser cementadas.

# GERMAN TIGER E BRITISH CENTURIAN AMERICAN PATTON M46 RUSSIAN IS-3M STALIN

For painting suggestions, see box cover.  
Al pintar, siga los sugerencias expuestas en la tapa de la caja.  
Voir le couvercle de la boîte pour des suggestions de peinture.  
Hinweise für die Bemalung finden Sie auf der Schachtel.

### IMPORTANT, LIRE CECI

- Avant de commencer, lire soigneusement toutes les instructions.
- Chaque pièce en plastique est numérotée.
- Essayer chaque pièce à sa place avant de la coller.
- Utiliser seulement de la colle recommandée pour le Polystyrène.
- Pour obtenir un meilleur résultat, laver toutes les pièces en plastique dans un détergent doux, rincer et laisser sécher à l'air avant de peindre ou de fixer les décalques.
- Gratter la peinture de toutes les surfaces à coller.

### WICHTIG! BITTE ERST LESEN!

- Bevor Sie mit dem Zusammenbau beginnen, lesen Sie bitte erst die Anleitungen.
- Jedes Plastikteil ist mit einer Nummer bezeichnet.
- Prüfen Sie die Passform, bevor Sie die Teile zusammenkleben.
- Verwenden Sie nur Kleber, der für Polystyrol geeignet ist.
- Vor dem Anmalen und bevor Sie Aufkleber anbringen, empfiehlt es sich, alle Plastikteile mit einer milden Seifenlauge abzuwaschen, abzuspolen und an der Luft zu trocknen.
- Entfernen Sie alle Farbreste von den Klebeflächen.

50 PART NUMBER / NUMERO DE LA PIEZA / PIÈCE NUMÉRO / TEILENUMMER  
 5 STEP NO. / PASO N° / ÉTAPE N° / SCHRITTR.  
 1 PAINTING CODE / CODIGO DE PINTURA / CODE DE PEINTURE / FARBCODE  
 CEMENT HERE ONLY / CEMENTE AQUI SOLAMENTE / COLLER ICI SEULEMENT / NUR HIER KLEBEN

DO NOT CEMENT / NO CEMENTE / NE PAS COLLER / NICHT KLEBEN

REPEAT STEPS FOR OTHER SIDE / REPITA LOS PASOS PARA EL OTRO LADO / RÉPÉTER LE MÊME PROCÉDÉ POUR L'AUTRE CÔTÉ / WIEDERHOLEN SIE DIESE SCHRITTE AUCH AUF DER ANDEREN SEITE

CUT OUT / CORTAR / DÉCOUPER / AUSSCHNEIDEN

2 REPEAT SEVERAL TIMES / REPITA VARIAS VECES / RÉPÉTER PLUSIEURS FOIS / MEHRMALS WIEDERHOLEN

DECAL (DIP IN WATER) / CALCOMANIA (SUMERGIR EN AGUA) / DÉCALQUE (TREMPER DANS L'EAU) / AUFKLEBER (IN WASSER TAUCHEN)

OPTIONAL PARTS / PARTES OPCIONALES / PIÈCES FACULTATIVES / ZUSATZTEILE

SHOWN UPSIDE DOWN, / MOSTRADO BOCA ABAJO / MONTRÉ SENS DESSUS DESSOUS / UMGEDREHT DARGESTELLT

REMOVE AND DISCARD / SACAR Y DESECHAR / ÔTER ET JETER / HERAUSNEHMEN UND WEGWERFEN

"CAUTION: NOT SUITABLE FOR CHILDREN UNDER 3 YEARS. CONTAINS SMALL PARTS."

PRODOTTO NON ADATTO AI BAMBINI DI ETÀ INFERIORE AI 3 ANNI. CONTIENE PICCOLI OGGETTI.

PRECAUCION: NO ES ACONSEJABLE PARA NIÑOS MENORES DE TRES AÑOS. CONTIENE PIEZAS PEQUEÑAS.

ATTENTION: CONTIENT DE PETITES PIÈCES DANGEREUSES POUR ENFANTS EN-DESSOUS DE 3 ANS.

KAN GEVAARLIJK ZIJN VOOR KINDEREN TOT 3 JAAR. BEVAT KLEINE ONDERDELEN.

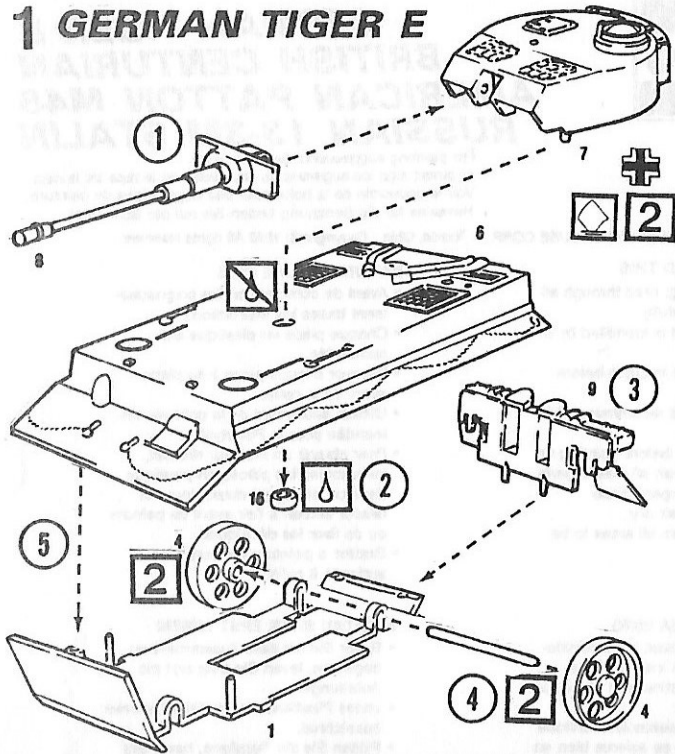
FORSIGTIG: IKKE EGNET TIL BRUG UNDER 3 ÅR. INDEHOLDER SMÅ DELE.

VORSICHT: NICHT FÜR KINDER UNTER 3 JAHREN GEEIGNET. ENTHÄLT KLEINE TEILE.

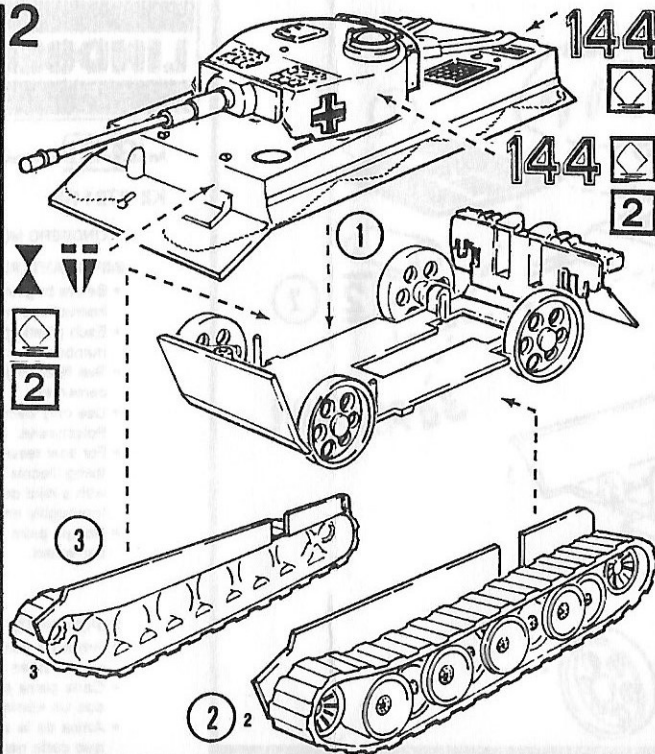
ATENÇÃO: IMPRÓPRIO PARA CRIANÇAS COM MENOS DE 3 ANOS. CONTÉM PEÇAS PEQUENAS.

ΠΡΟΣΟΧΗ: ΔΕΝ ΕΙΝΑΙ ΚΑΤΑΛΗΛΟ ΓΙΑ ΠΑΙΔΙΑ ΚΑΤΩ ΤΩΝ ΤΡΙΩΝ ΕΤΩΝ. ΠΕΡΙΕΧΕΙ ΜΙΚΡΑ ΤΕΜΑΧΙΑ.

# 1 GERMAN TIGER E



# 2



# 1 BRITISH CENTURIAN MARK 3

