

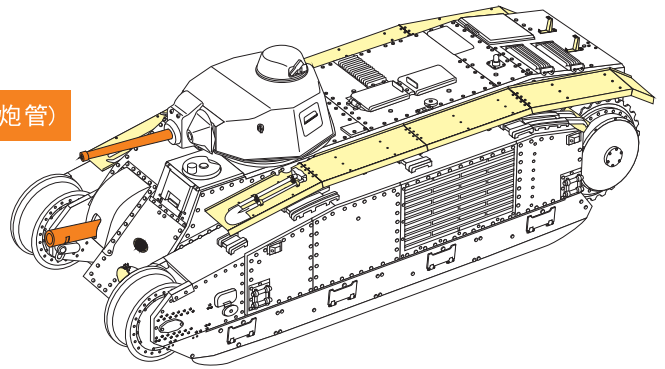
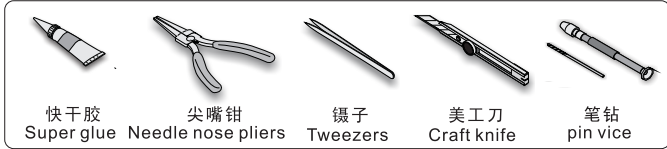
1/35 MILITARY MINIATURE VEHICLE UPGRADE SERIES PE35104

WWII French Char BI-bis with wide fenders(B ver include Gun barrel)

二战法军查—BI-BIS重型坦克宽挡泥板型改造件(B版本带金属炮管)

[For TAMIYA 35282]

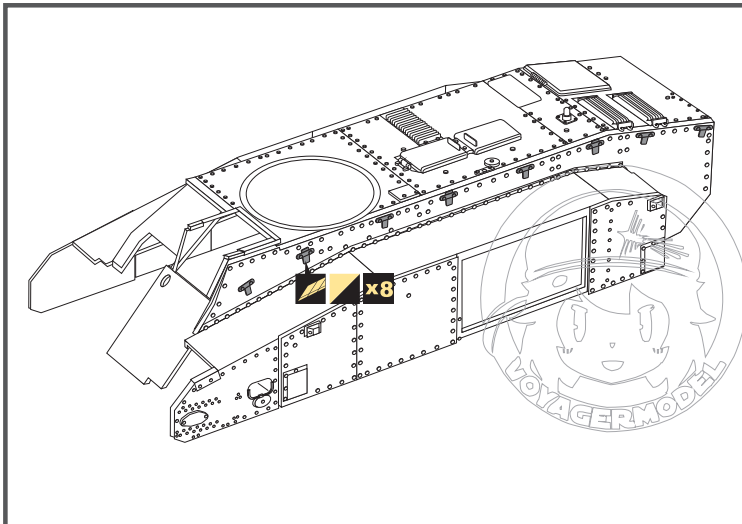
■ 推荐使用工具 RECOMMENDED TOOLS



- 安装
install
- 折叠
bend
- A1**
改造件零件编号
PE/resin part number
- B12**
原零件编号
kit part number
- C22**
被替换的原零件编号
replaced kit part number
- 另一侧相同制作
repeat on opposite side
- 切除
remove
- 打磨
grind off
- 弧度卷曲
radial bending
- x2**
制作若干组
multiple assembly
- 选择安装
alternative
- 钻孔
drill
- 用胶棒制作
make from plastic rod

用尖端在凹槽处冲压
use penpoint to press on the dent

蚀刻片零件内侧面向上
Put the part upside down
用笔尖在凹槽处刺
Use penpoint to press on the dent



THE STEPS IN THE BLACK BOX APPLY FOR PE35104 B VERSION
黑框内的步骤仅适用于**PE35104 B版本**

树脂件 Resin part
金属件 Metal part

x2
 $\varnothing 4\text{mm}$ plastic tub $\times 41.5\text{mm}$

A10

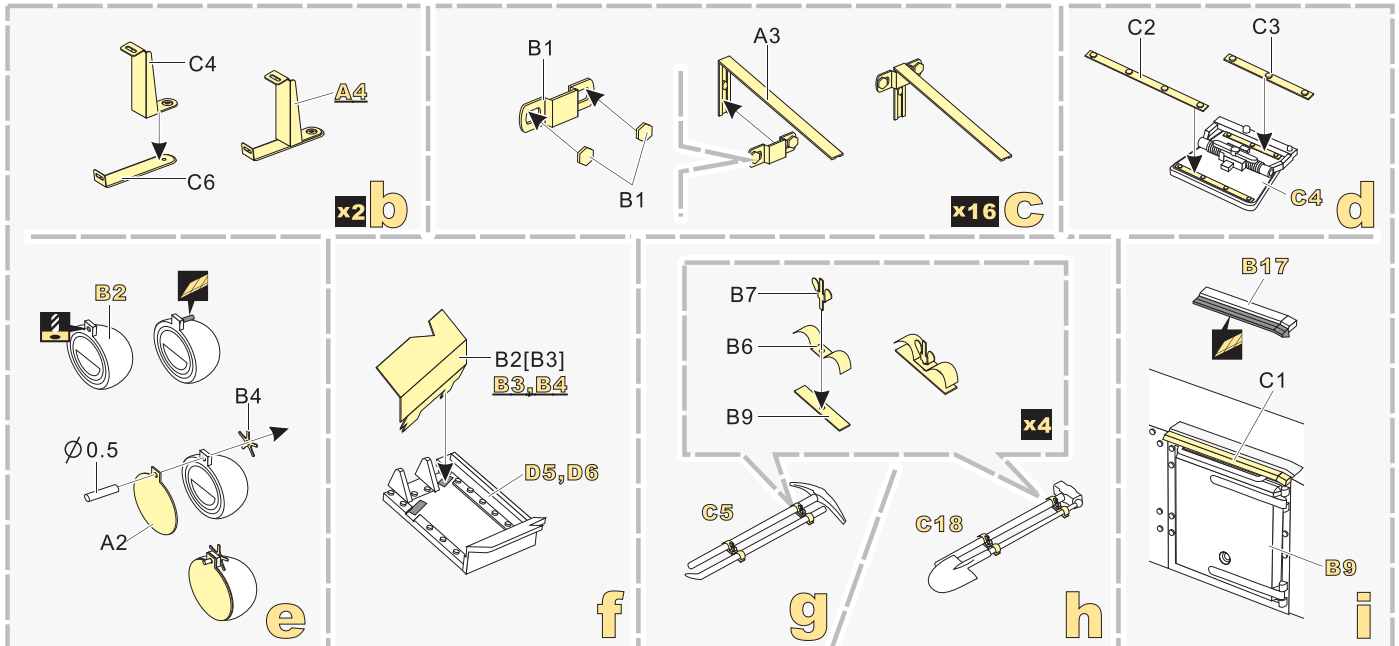
B5 **A27**

B10 **A27**

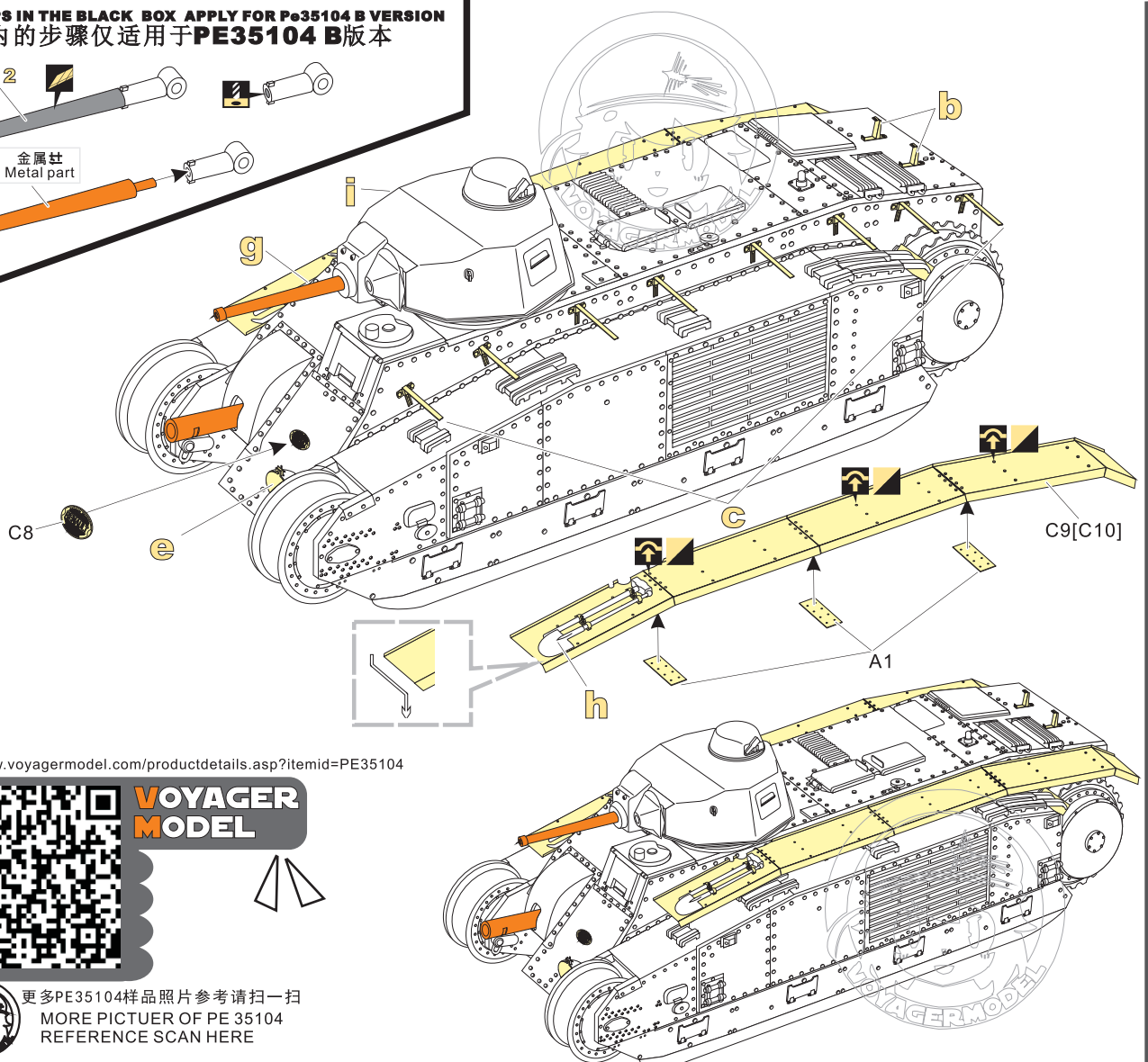
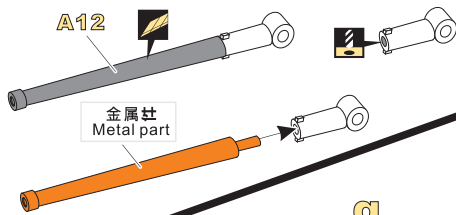
a

$\varnothing 0.3$
 C7
 C5
 C5
 C5
x4
 1:3 scale

1/35 MILITARY MINIATURE VEHICLE UPGRADE SERIES PE35104



THE STEPS IN THE BLACK BOX APPLY FOR PE35104 B VERSION
黑框内的步骤仅适用于PE35104 B版本



[Http://www.voyagermodel.com/productdetails.asp?itemid=PE35104](http://www.voyagermodel.com/productdetails.asp?itemid=PE35104)



**VOYAGER
MODEL**



更多PE35104样品照片参考请扫一扫
MORE PICTUER OF PE 35104
REFERENCE SCAN HERE