

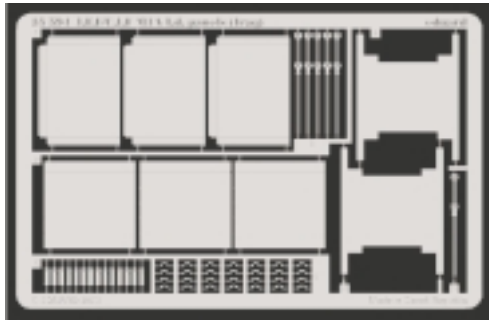


M1A I.F.F./C.I.F. i.d. panels (Iraq)

1/35 scale detail set for kits • sada detailů pro modely 1/35

eduard

35 594



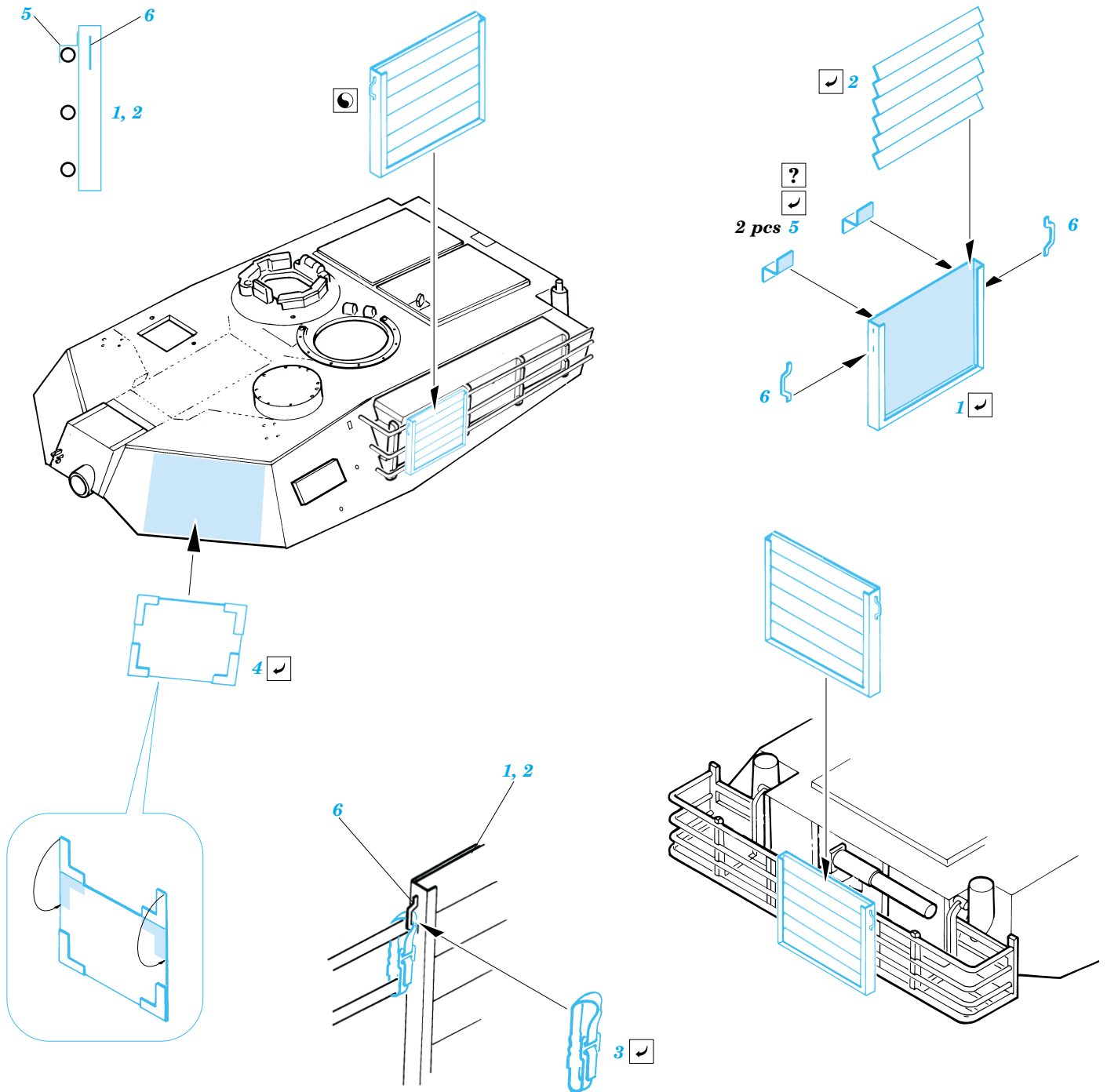
- ★ APPLY EXPRESS MASK AND PAINT BEFORE GLUING
POU IT EXPRESS MASK NABARVIT PŘED SLEPENÍM
- ◐ SYMETRICAL ASSEMBLY
SYMETRICKÁ MONTÁ
- REMOVE
ODSTRANIT
- ▨ GRIND
OBROUSIT
- ⊔ DRILL HOLE
VRTAT OTVOR
- ↷ BEND
OHNOUT
- ⊔ OPTION
VOLBA
- Ⓜ REPLACE
NAHRADIT

ORIGINAL KIT PARTS
 PŮVODNÍ DÍLY STAVEBNICE

PHOTO-ETCHED PARTS
 LEPTANÉ DÍLY

PARTS TO BE REMOVED
 DÍLY K ODSTRANĚNÍ

FILL
 TMELIT



See references for exact machine you are about to build