

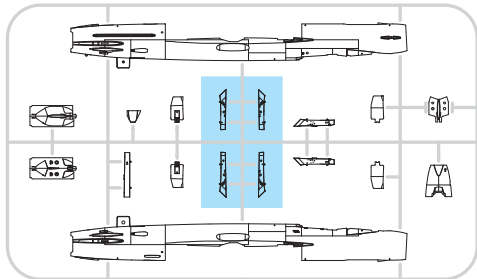
84126
1:48

MiG-21MF

eduard
WEEKEND
EDITION

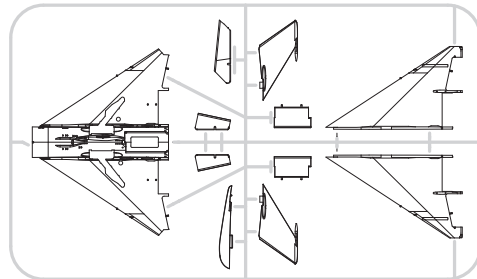
PLASTIC PARTS

A>

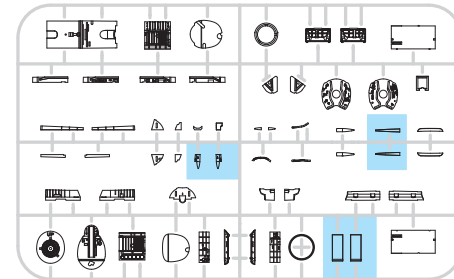


B>

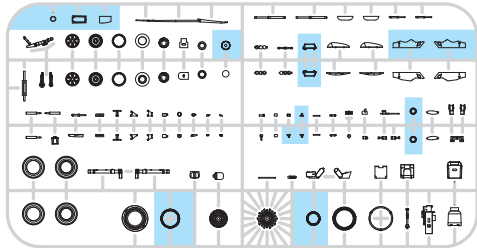
PLASTIC PARTS



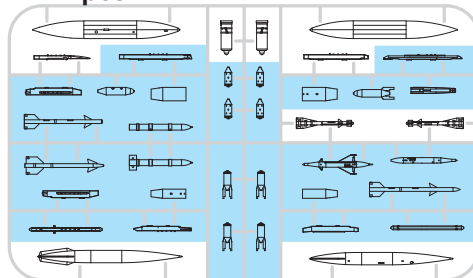
C>



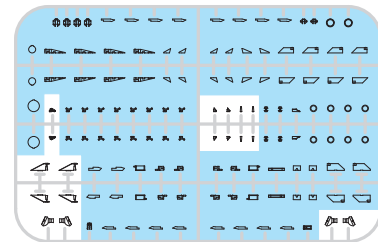
D>



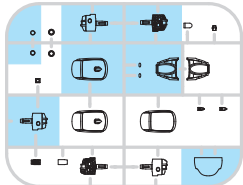
E> 2 pcs.



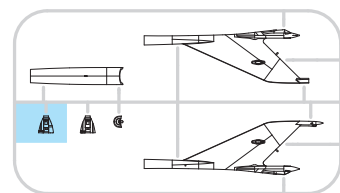
F>



G>



H>



	Mr.COLOR
C1	WHITE
C3	RED
C4	YELLOW
C5	BLUE
C11	LIGHT GRAY
C13	NEUTRAL GRAY
C27	INTERIOR GREEN
C33	FLAT BLACK
C34	SKY BLUE
C47	CLEAR RED
C60	GRAY

	Mr.COLOR
C62	FLAT WHITE
C66	BRIGHT GREEN
C80	COBALT BLUE
C137	TIRE BLACK
C138	CLEAR GREEN
C332	LIGHT GRAY
Mr. METAL COLOR	
MC211	CHROME SILVER
MC213	STAINLESS STEEL
MC214	DARK IRON
MC218	ALUMINIUM

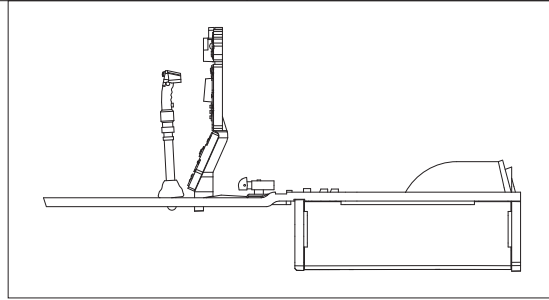
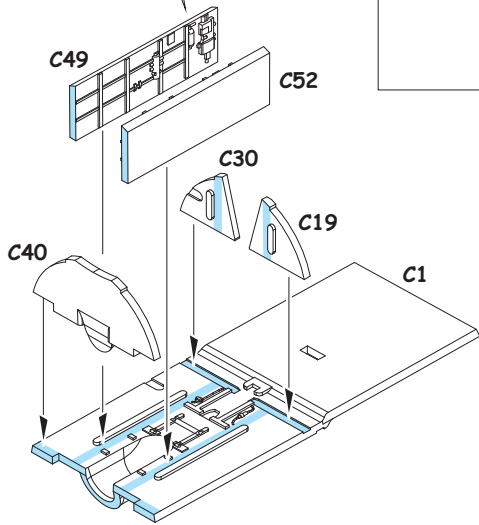
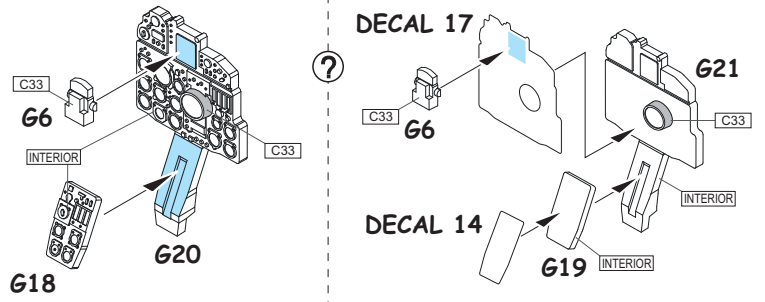
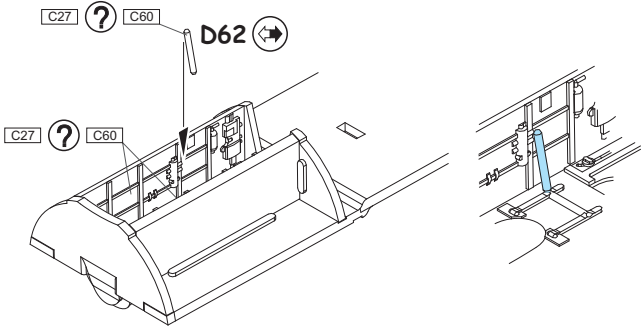
ATTENTION * UPOZORNĚNÍ * ACHTUNG * ATTENTION

- (GB)** Carefully read instruction sheet before assembling. When you use glue or paint, do not use near open flame and use in well ventilated room. Keep out of reach of small children. Children must not be allowed to suck any part, or pull vinyl bag over the head.
- (CZ)** Před započatím stavby si pečlivě prostudujte stavební návod. Při používání barev a lepidel pracujte v dobře větrané místnosti. Lepidla ani barvy nepoužívejte v blízkosti otevřeného ohně. Model není určen malým dětem, mohlo by dojít k požití drobných dílů.
- (D)** Von dem Zusammensetzen die Bauanleitung gut durchlesen. Kleber und Farbe nicht nahe von offenem Feuer verwenden und das Fenster von Zeit zu Zeit Belüftung öffnen. Bausatz von kleinen Kindern fernhalten. Verhüten Sie, daß Kinder irgendwelche Bauteile in den Mund nehmen oder Plastiktüten über den Kopf ziehen.
- (F)** Lire soigneusement la fiche d'instructions avant d'assembler. Ne pas utiliser de colle ou de peinture à proximité d'une flamme nue, et aérer la pièce de temps en temps. Garder hors de portée des enfants en bas âge. Ne pas laisser les enfants mettre en bouche ou sucer les pièces, ou passer un sachet vinyl sur la tête.

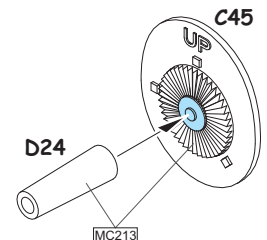
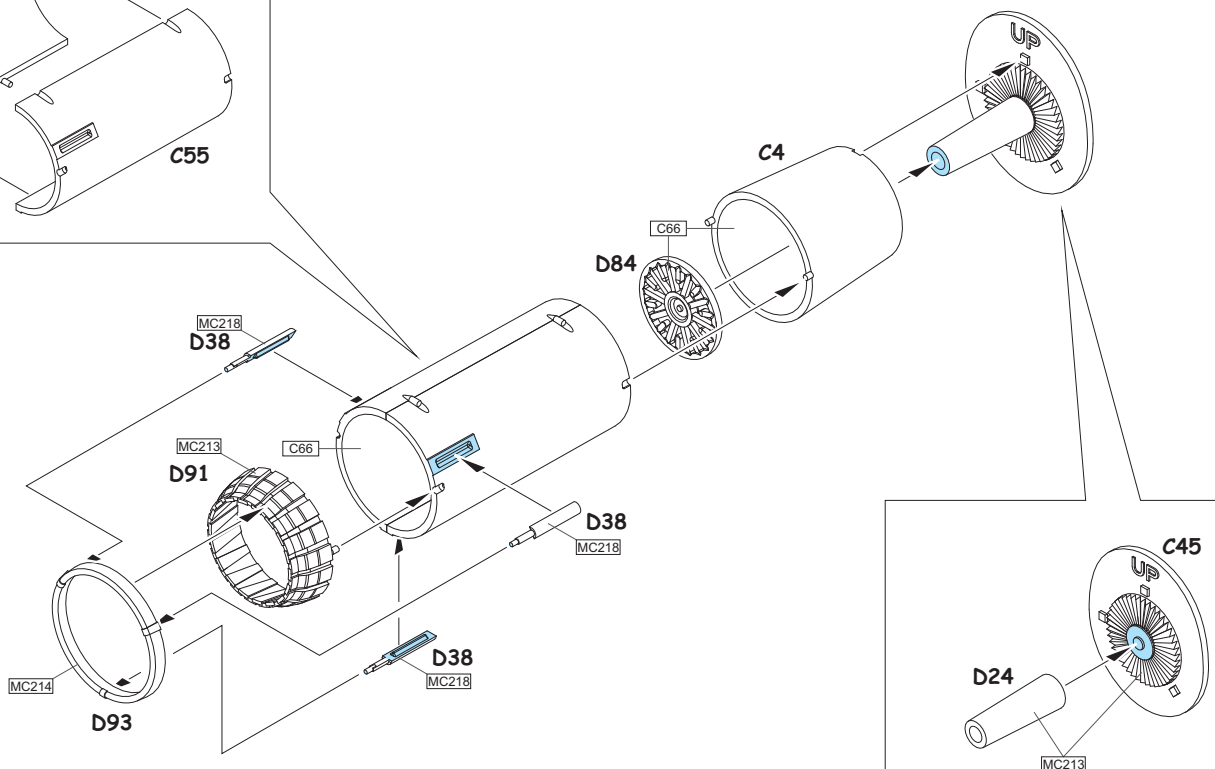
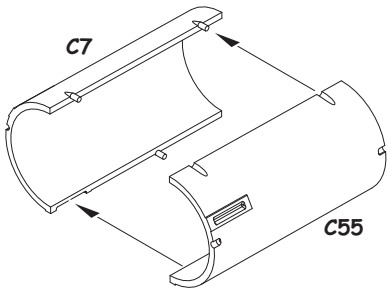
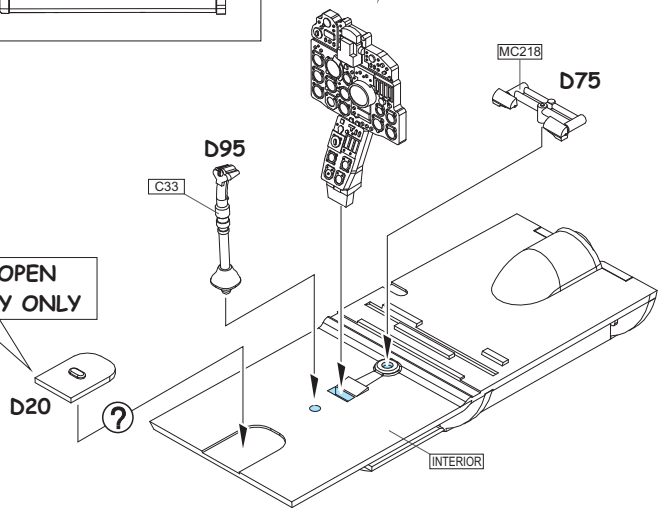
INSTRUCTION SIGNS * INSTR. SYMBOLY * INSTRUKTION SINNBILDEN * SYMBOLES

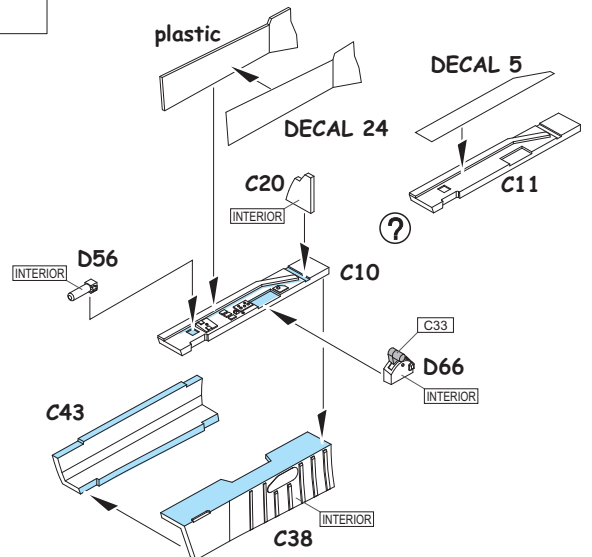
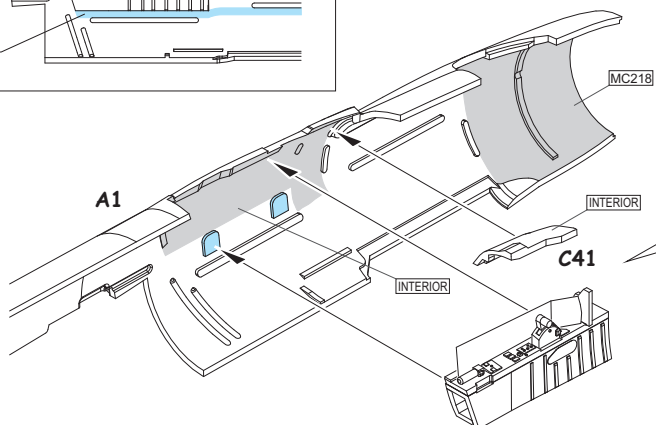
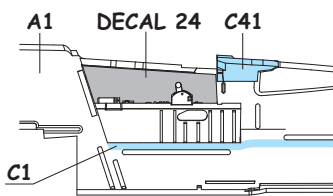
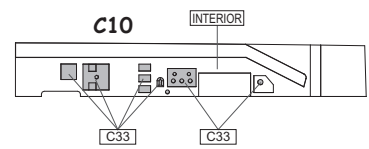
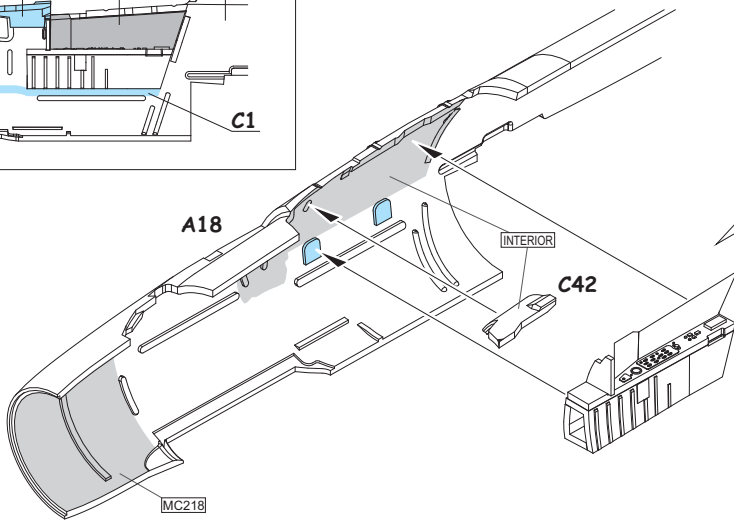
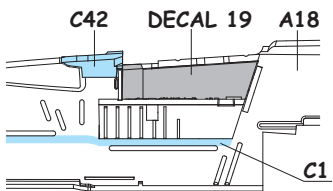
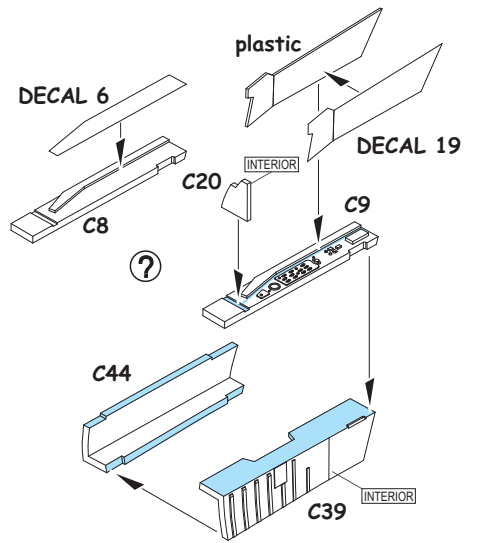
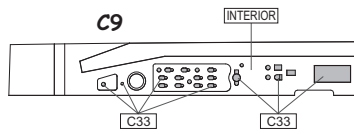
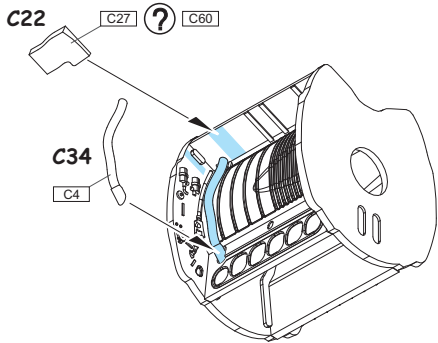
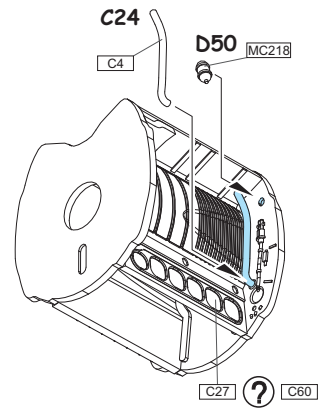
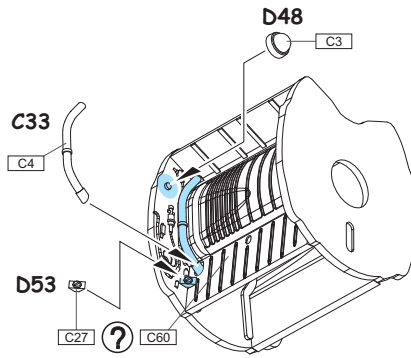
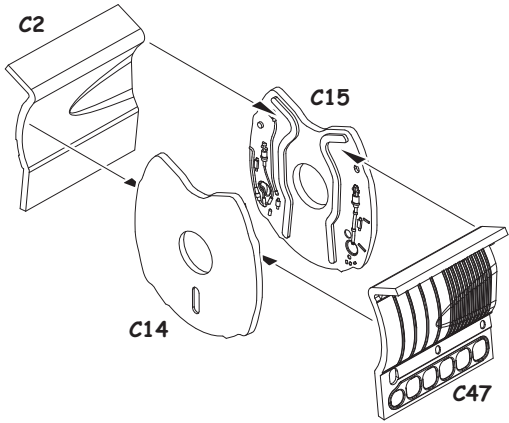
- (?)** OPTIONAL
FACULTATIF
NACH BELIEBEN
VOLBA
- (↶)** BEND
PLIER SIL VOUS PLAÏT
BITTE BIEGEN
OHNOUT
- (⊘)** OPEN HOLE
FAIRE UN TROU
OFFNEN
VYVRTAT OTVOR
- (↔)** SYMETRICAL ASSEMBLY
MONTAGE SYMÉTRIQUE
SYMMETRISCHE AUFBAU
SYMETRICKÁ MONTÁŽ
- (✂)** NOTCH
L INCISION
DER EINSCHNITT
ZÁŘEZ
- (✂)** REMOVE
RETIRER
ENTFERNEN
ODŘÍZNOUT

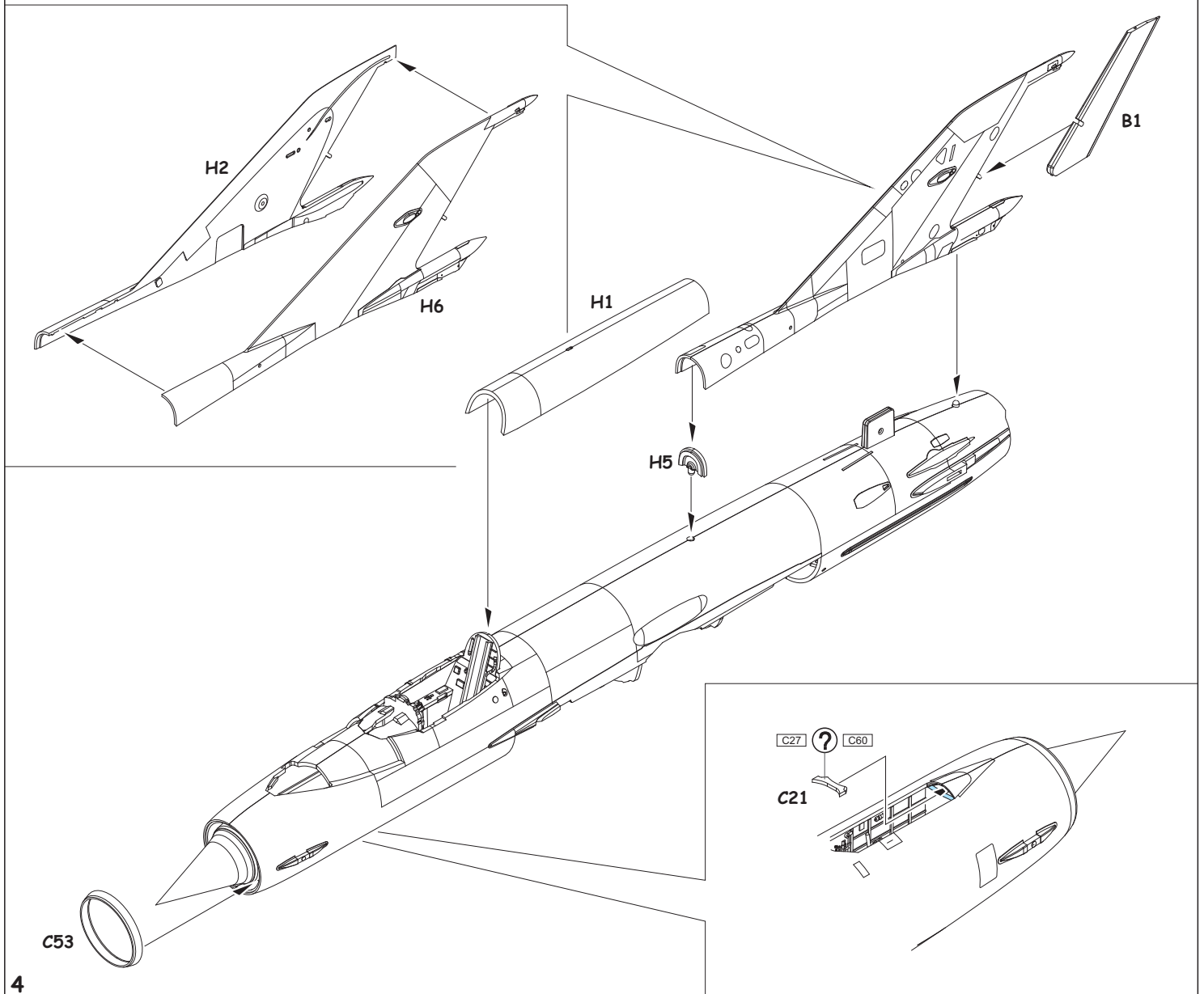
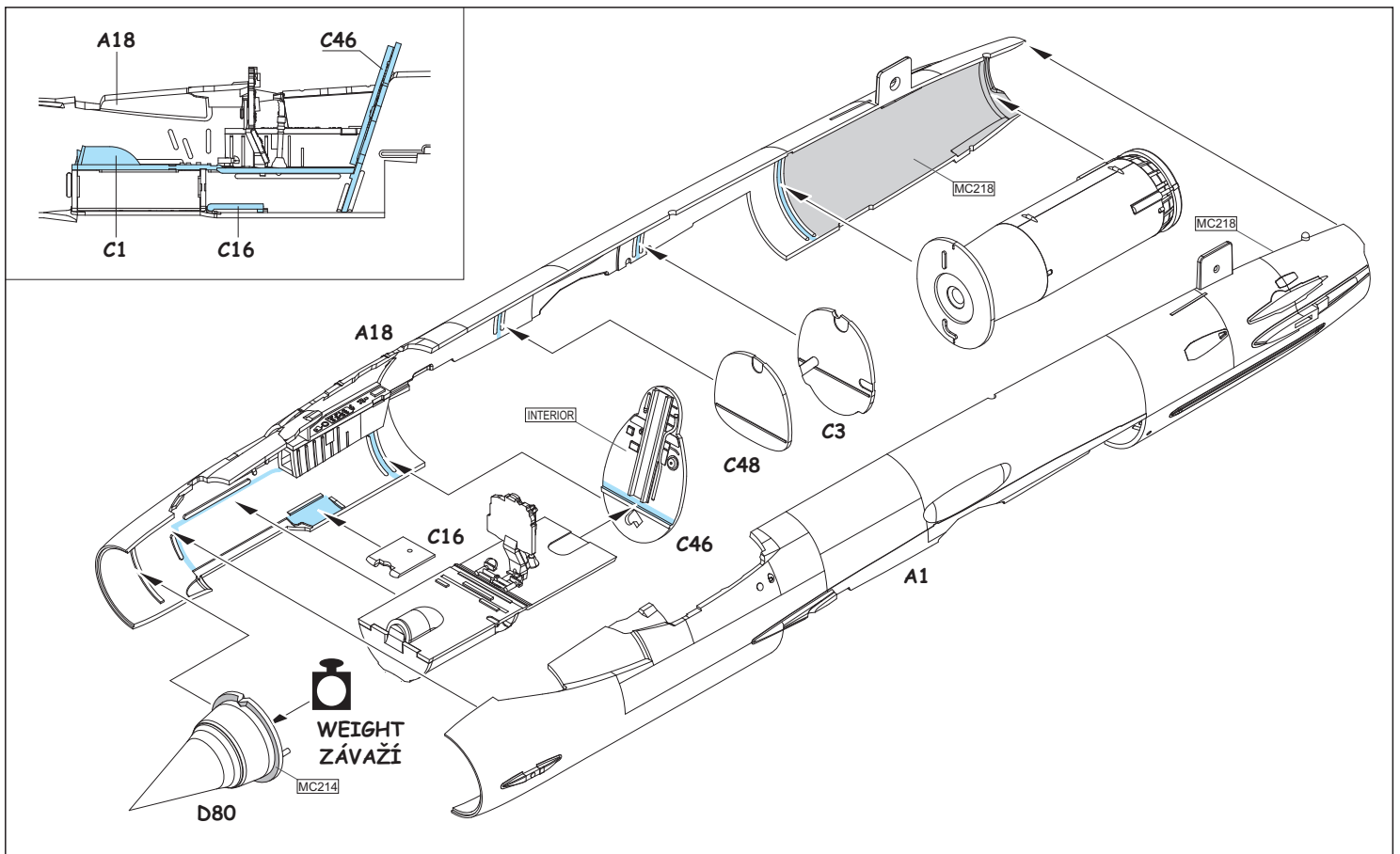
60% C34 + 20% C66 + 20% C80 = INTERIOR



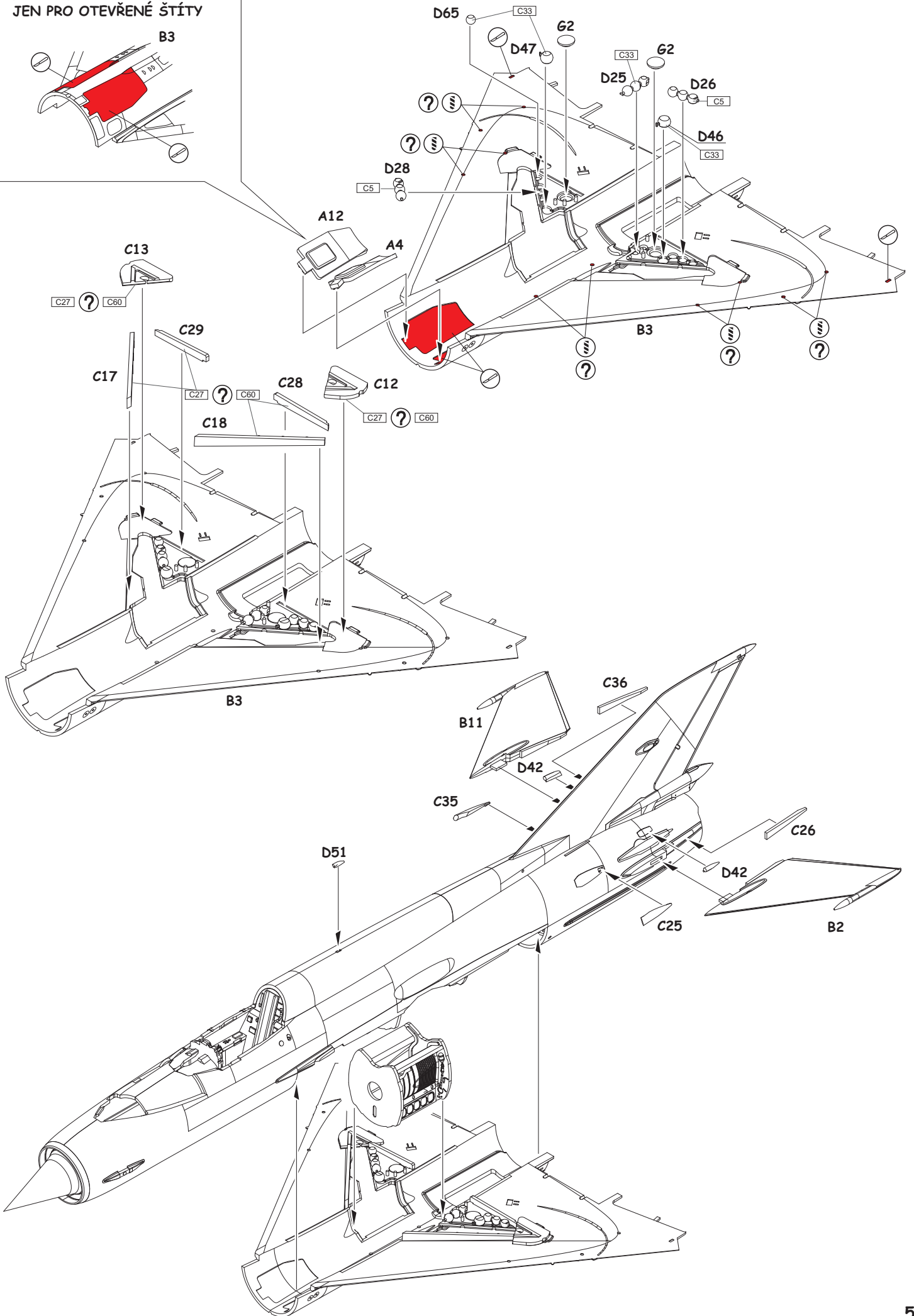
D20 - OPEN CANOPY ONLY

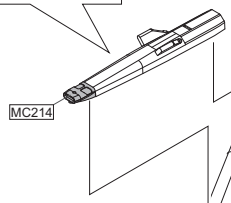
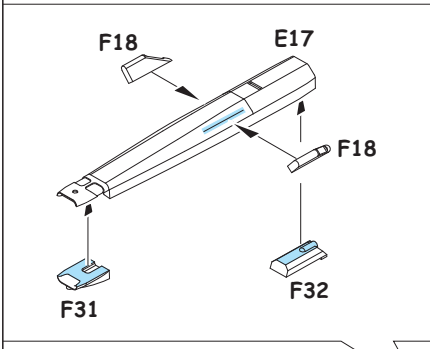
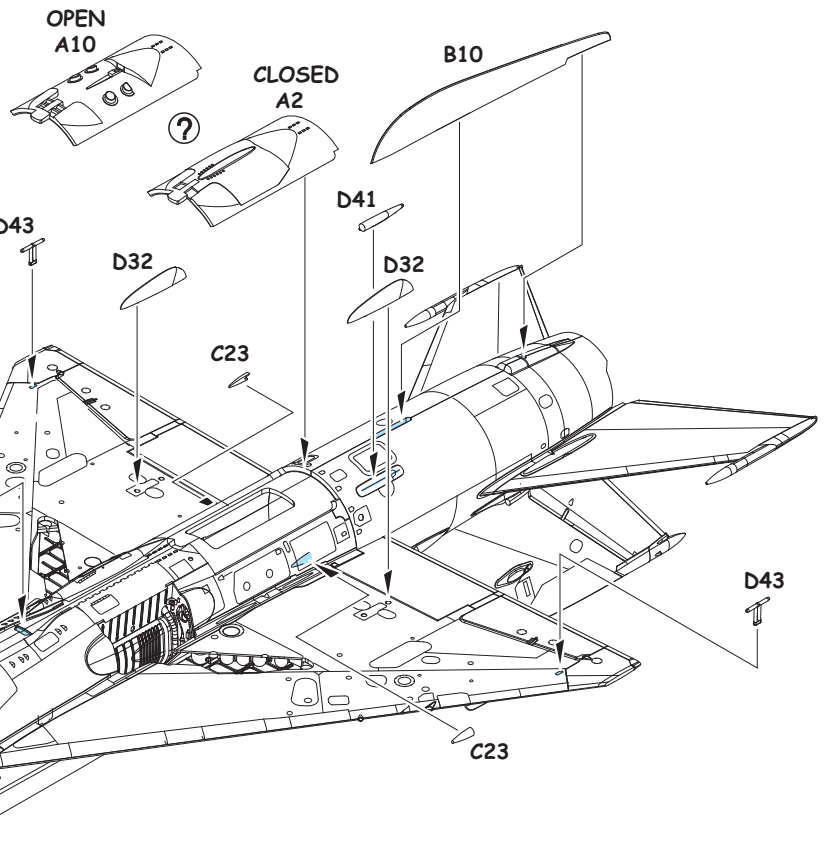
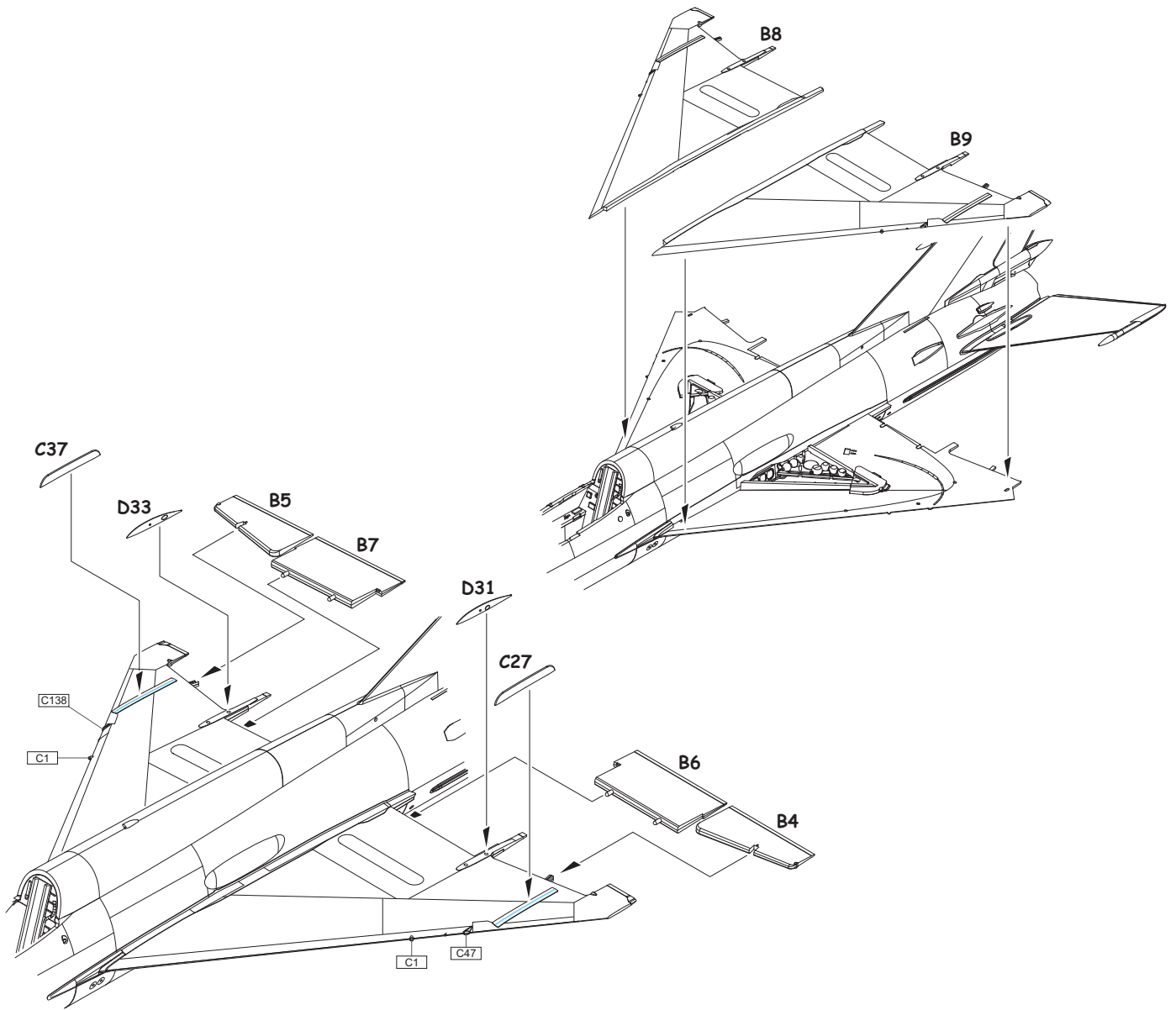


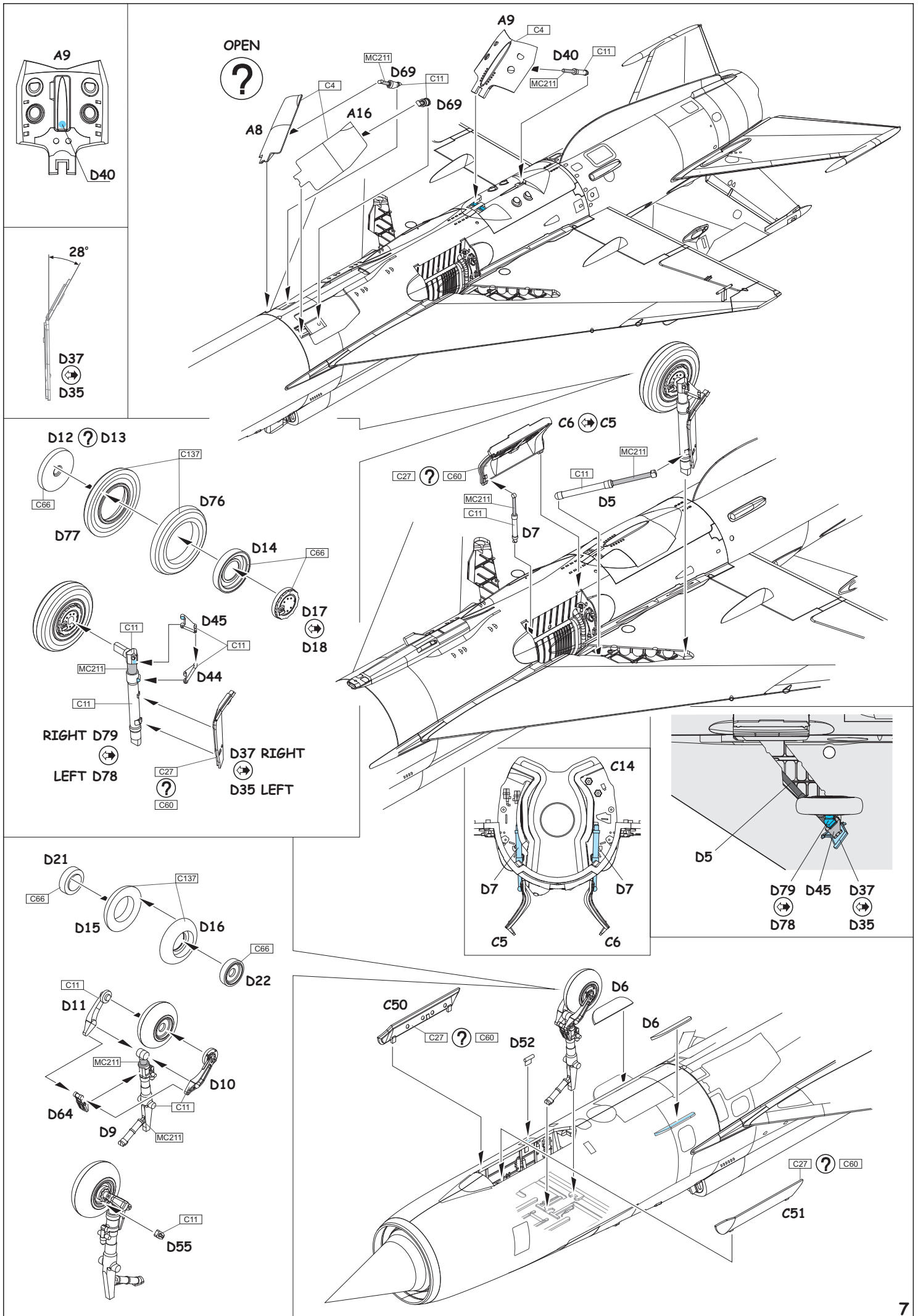


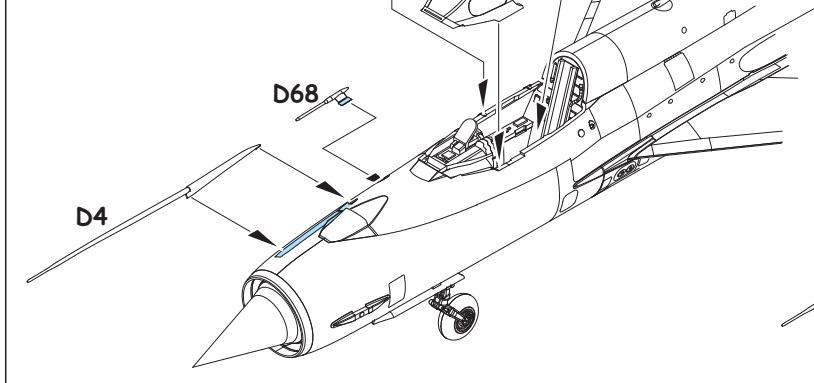
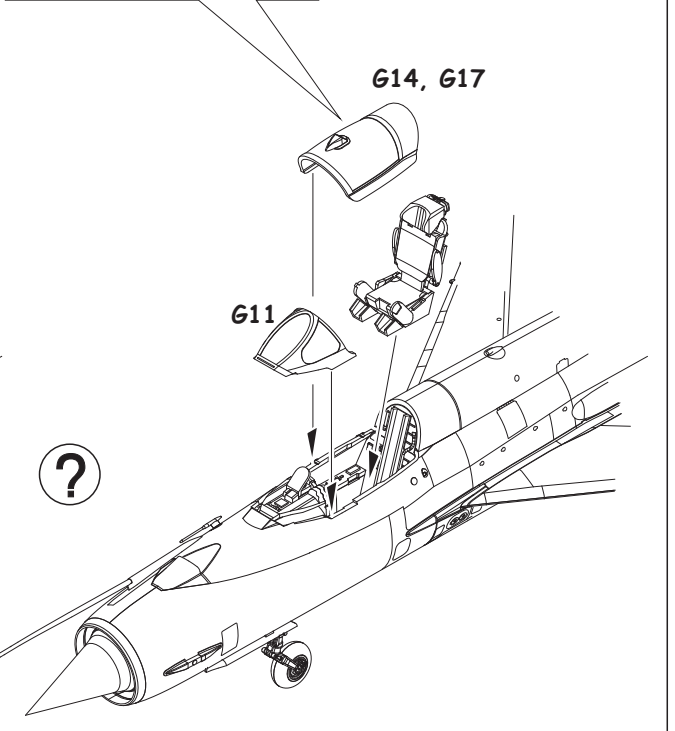
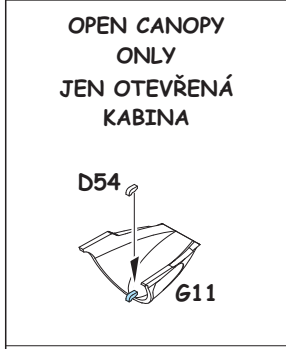
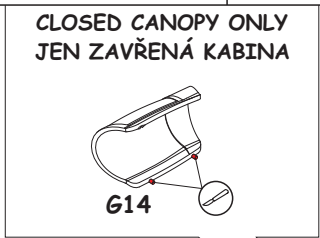
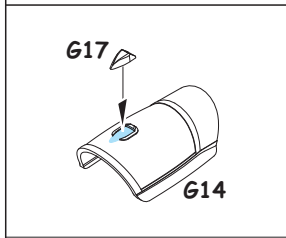
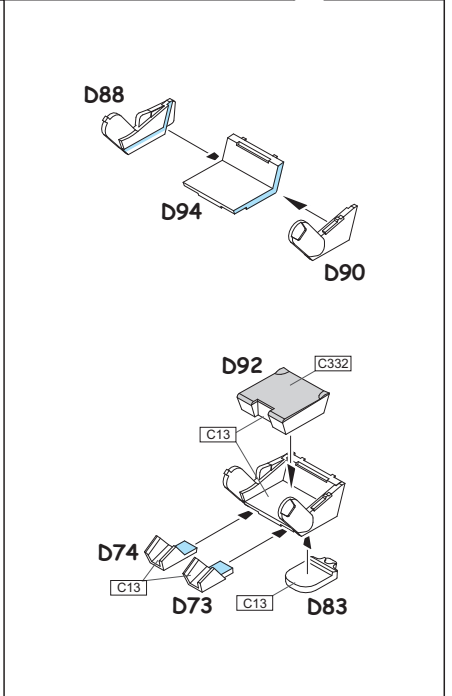
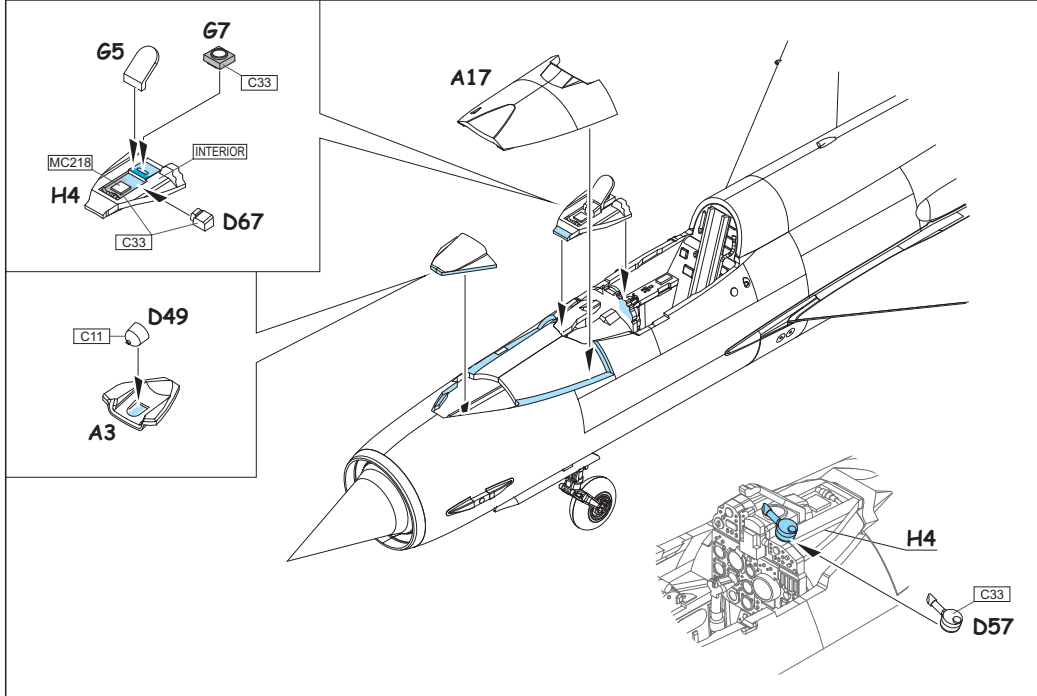
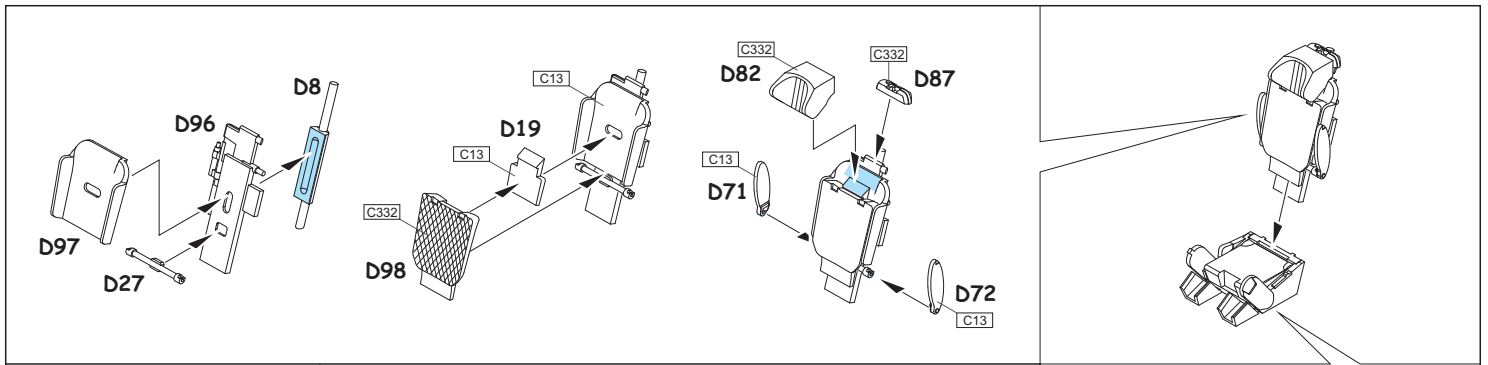


FOR OPEN AIR BRAKES ONLY
JEN PRO OTEVŘENÉ ŠTÍTY

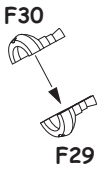
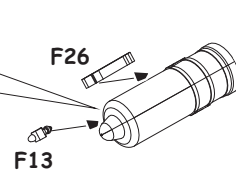
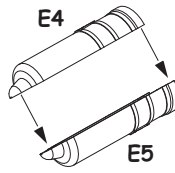
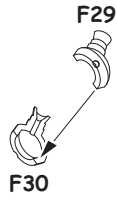
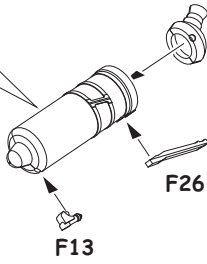
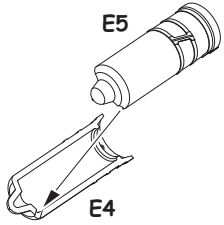




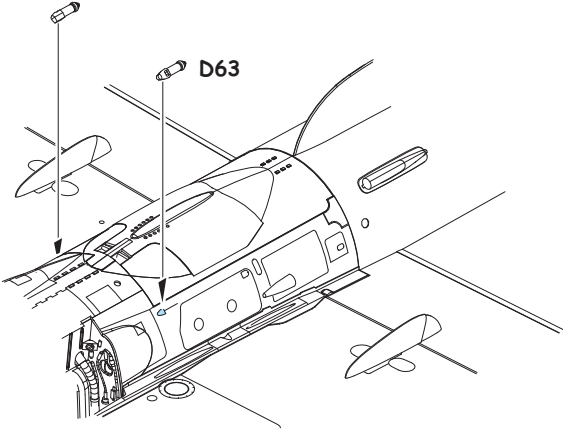




SPRD



D63

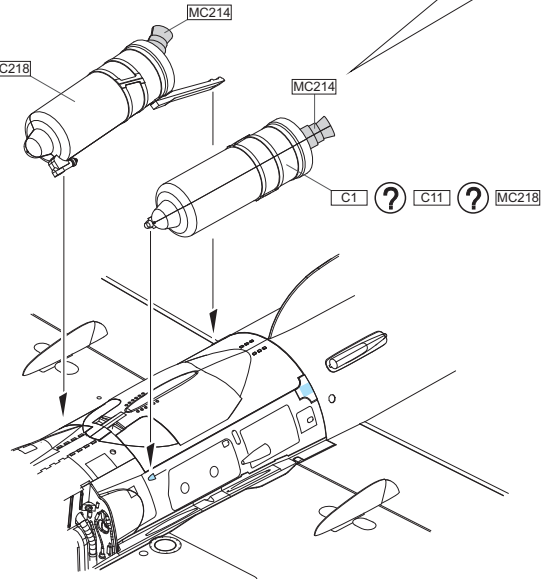


D63

C1 ?

C11 ?

MC218



MC214

MC214

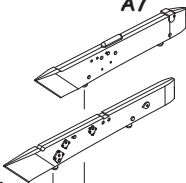
C1 ?

C11 ?

MC218

EXTERNAL
FUEL TANK PYLON
ZÁVĚSNÍK
PŘ. NÁDRŽE

A7

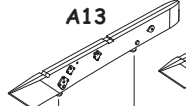


A11

EXTERNAL
FUEL TANK PYLON
ZÁVĚSNÍK
PŘ. NÁDRŽE

WEAPON PYLONS
ZÁVĚSNÍK
VÝZBROJE

A13



A15

EXTERNAL
FUEL TANK PYLON
ZÁVĚSNÍK
PŘ. NÁDRŽE

WEAPON PYLONS
ZÁVĚSNÍK
VÝZBROJE

A14

A14

A14

A14

A14

A14

A14

A14

A14

A14

A14

A14

A14

A14

A14

A14

A14

A14

A14

A14

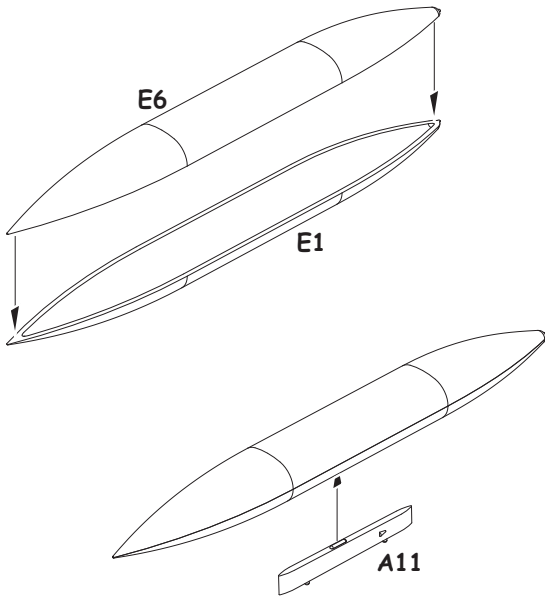
A14

A14

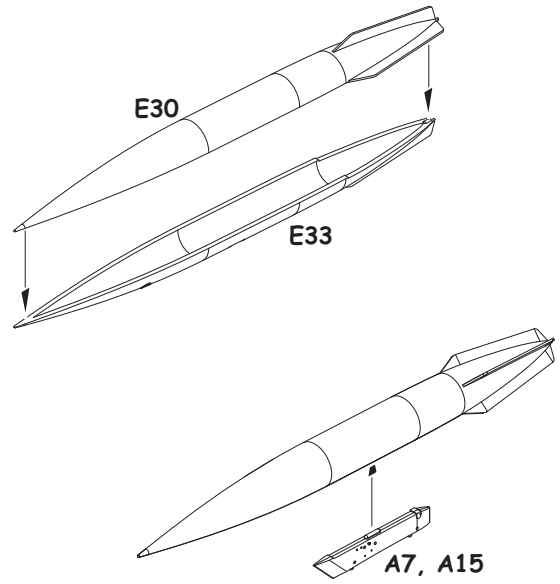
A14

A14

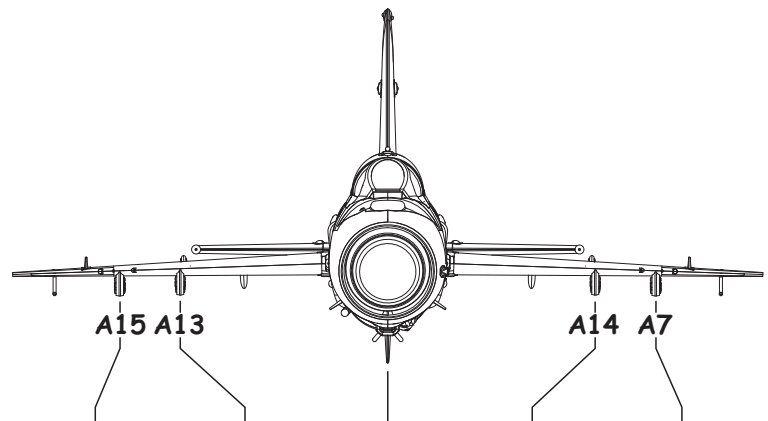
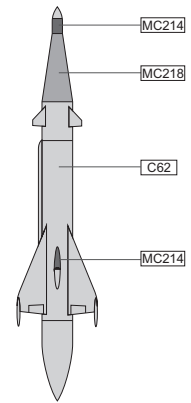
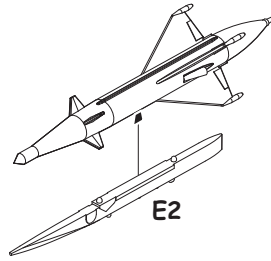
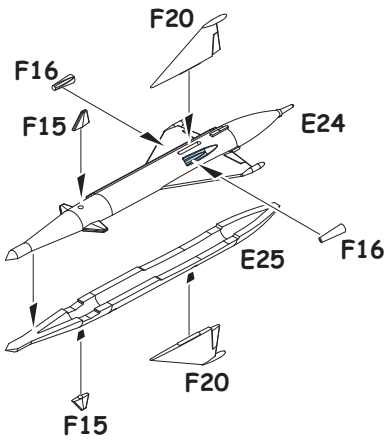
EXTERNAL FUEL TANK 800I
PŘÍDAVNÁ NÁDRŽ 800I



EXTERNAL FUEL TANK 490I
PŘÍDAVNÁ NÁDRŽ 490I
2 pcs.



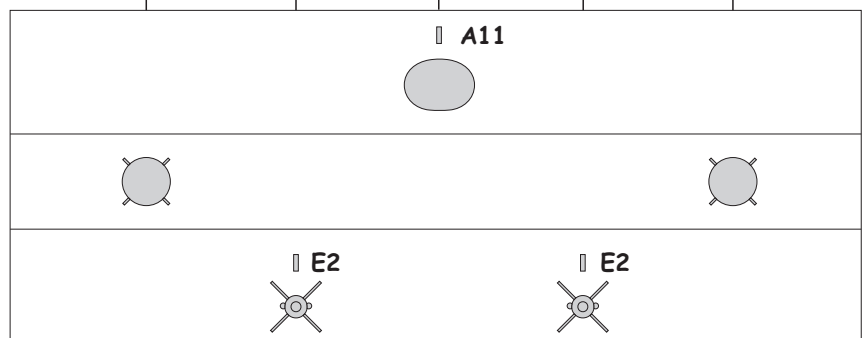
RS-2US
2 pcs.



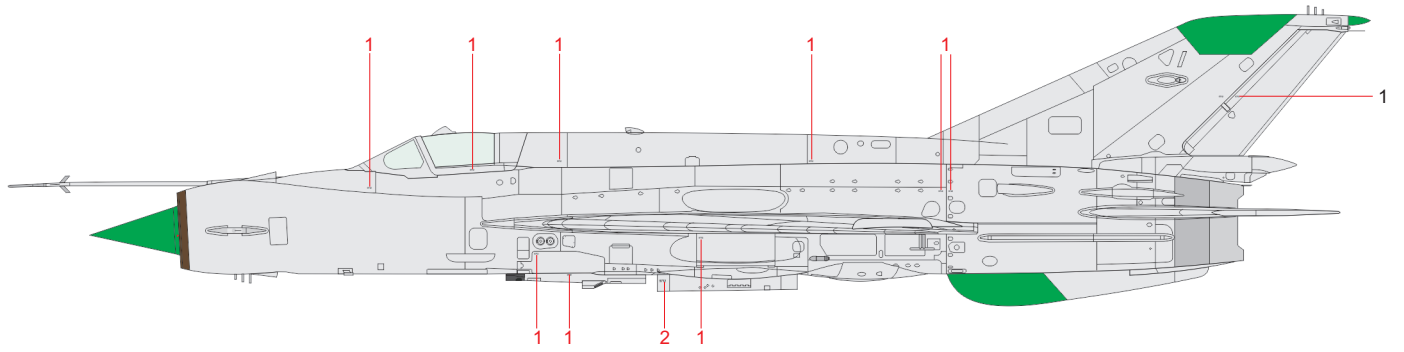
EXTERNAL FUEL TANK 800I
PŘÍDAVNÁ NÁDRŽ 800I

EXTERNAL FUEL TANK 490I
PŘÍDAVNÁ NÁDRŽ 490I

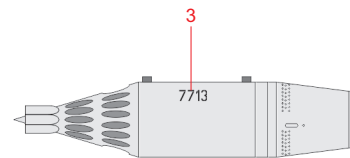
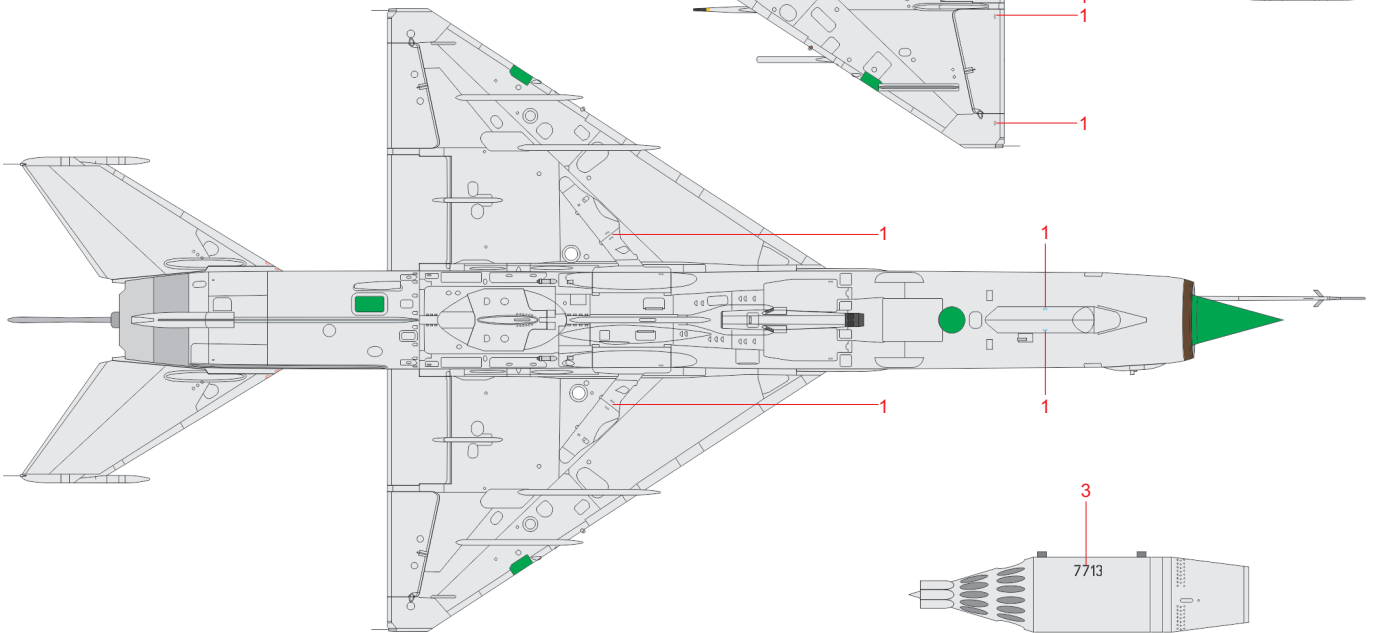
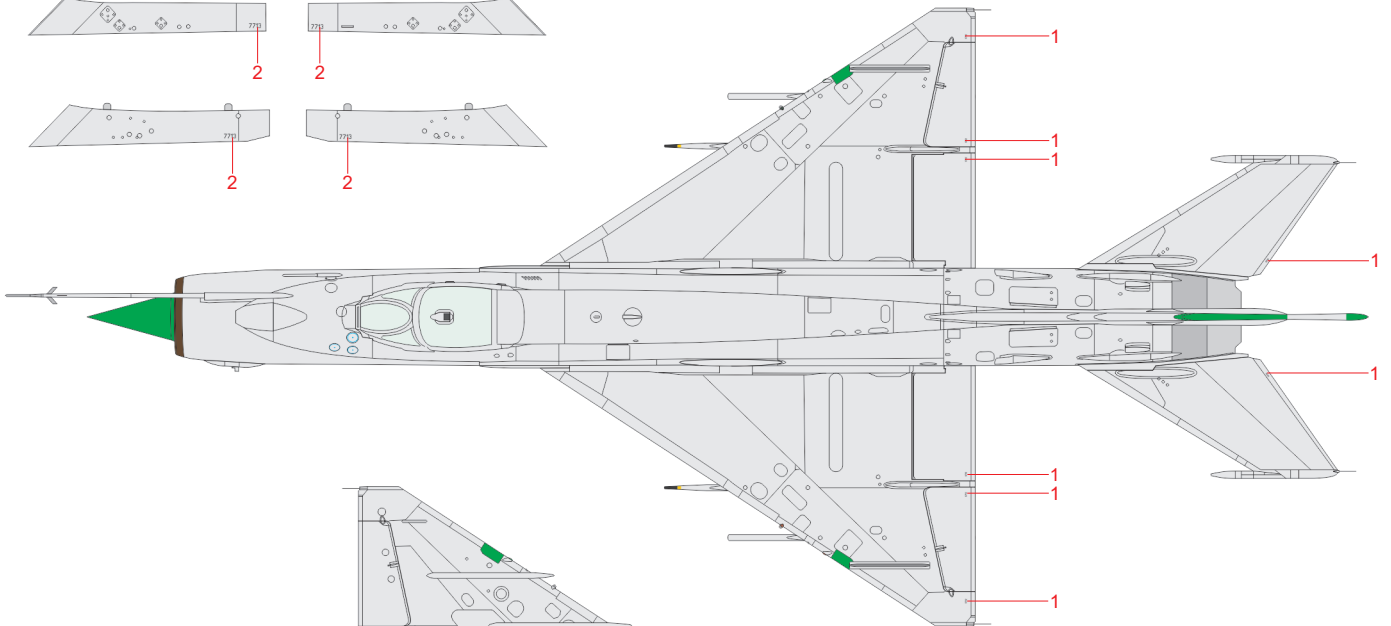
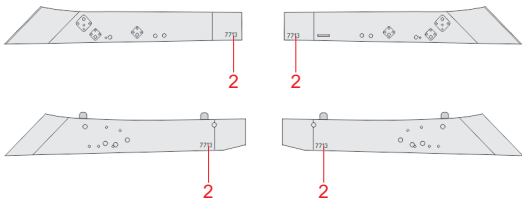
RS-2US



FULL SET OF STENCILS - EDUARD SET D48010



WINGS PYLON



UB-32

