

MARDER II

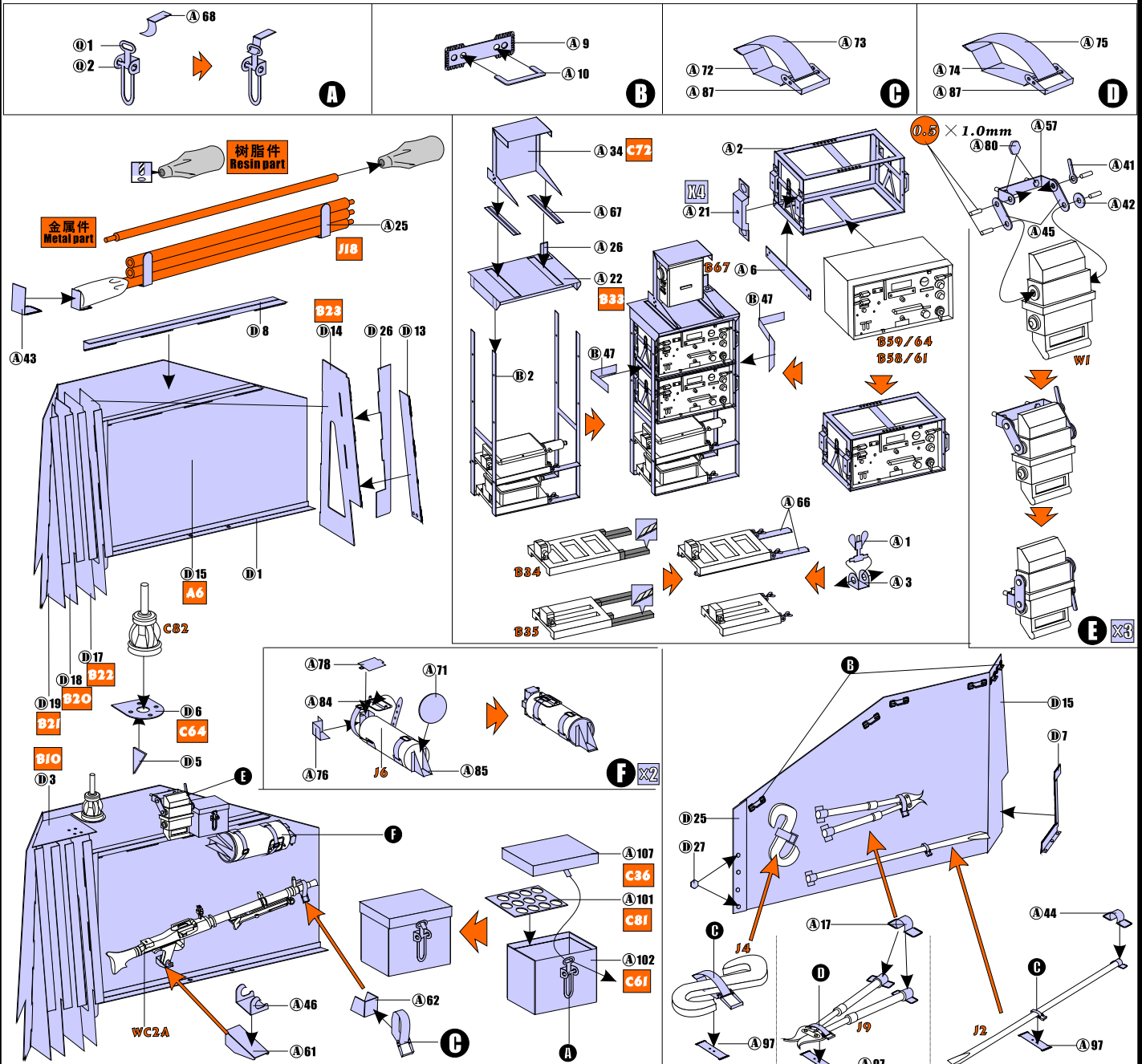
	切除阴影部分 Cut away		安装箭头 Install arrow		注解一 Note 1
	锉平阴影部分 Rasp away		弯折箭头 Fold arrow		根据喜好选择安装 Optional
	填补 Use filler	00	蚀刻片零件标号 Number of PE parts		制作所示若干组 Make some pcs
	弧度弯折 Bend	00	原套件零件标号 Number of original parts		
	钻孔 Make a hole	00	被替换的套件标号 Number of replaced parts		
	另一侧相同制作 Repeat opposite side		使用圆棒制作 Use ABS rod		

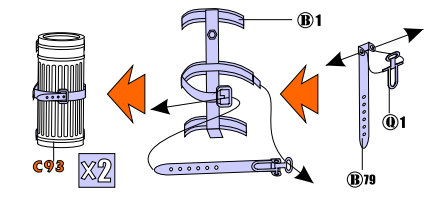
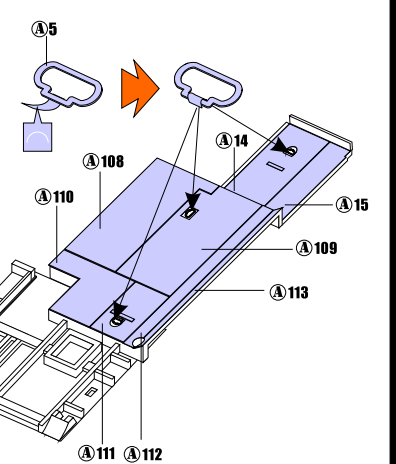
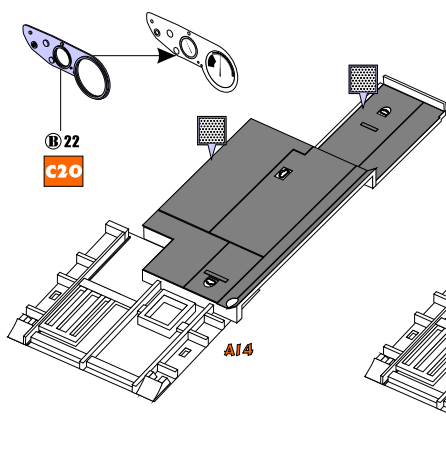
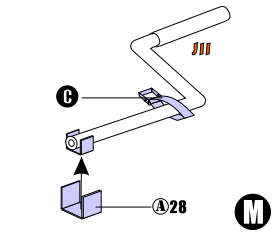
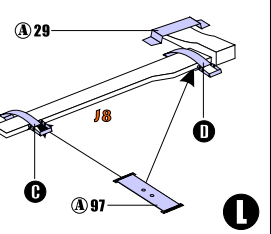
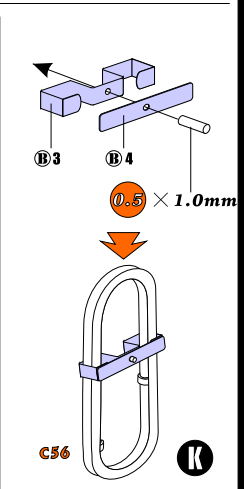
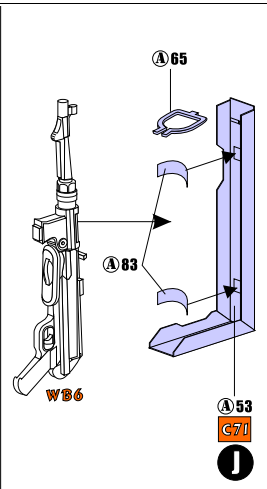
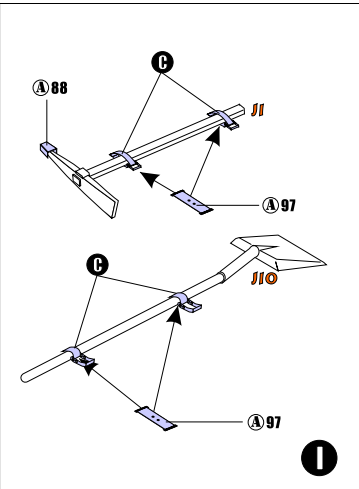
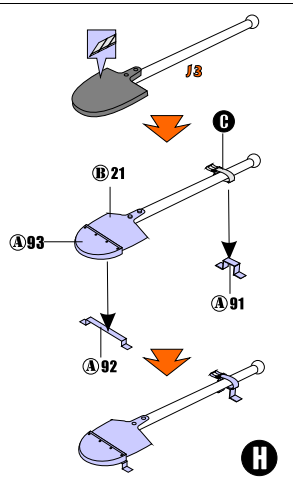
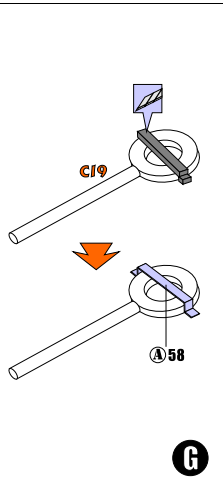
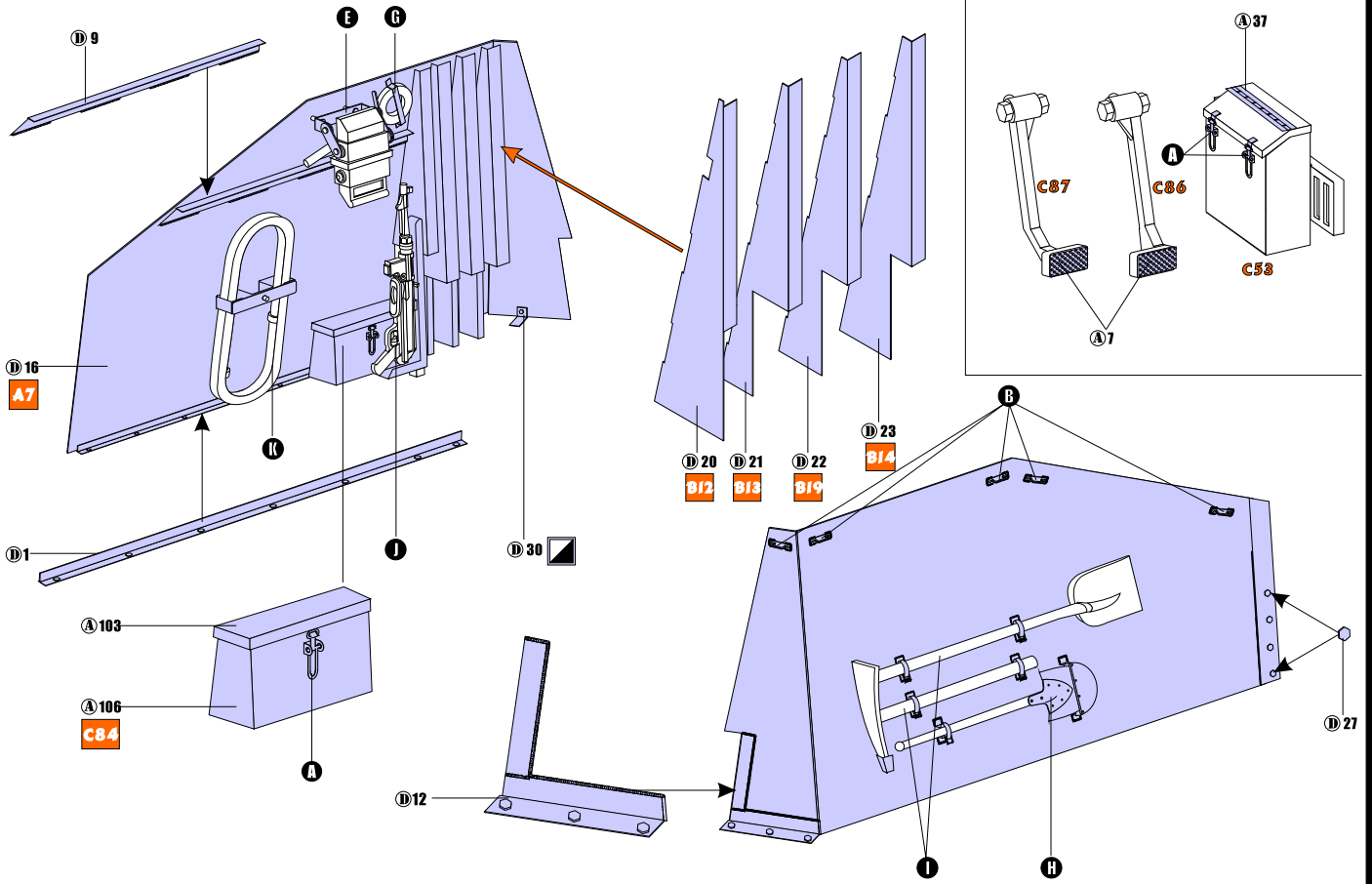
PE UPDATE
FOR DML 6260

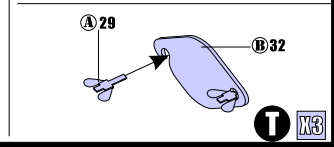
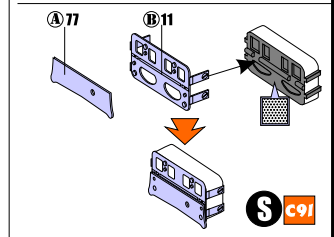
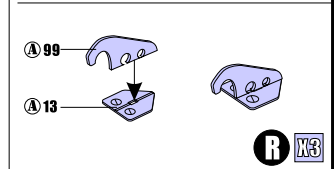
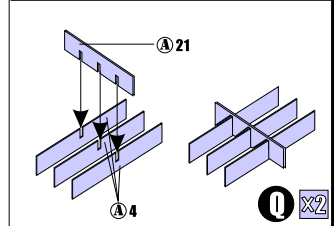
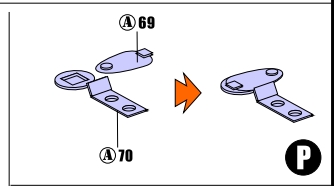
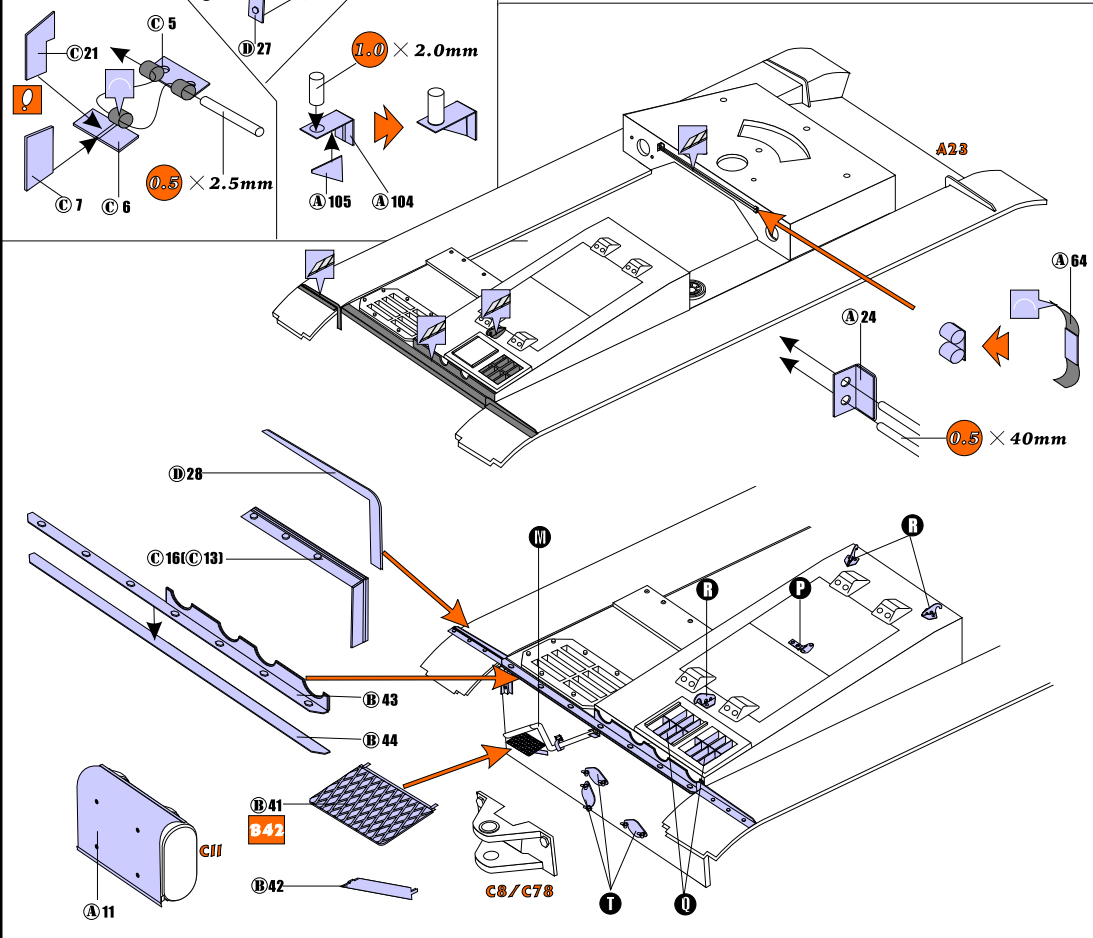
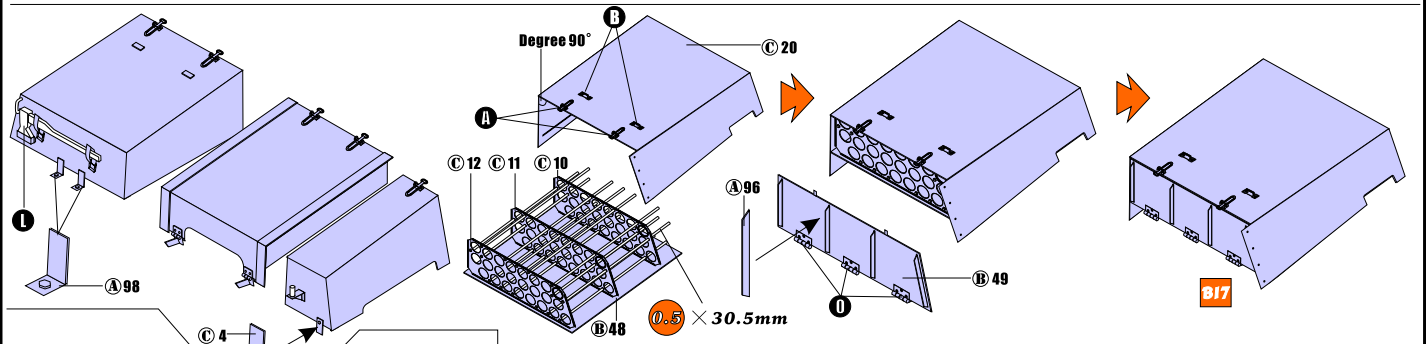
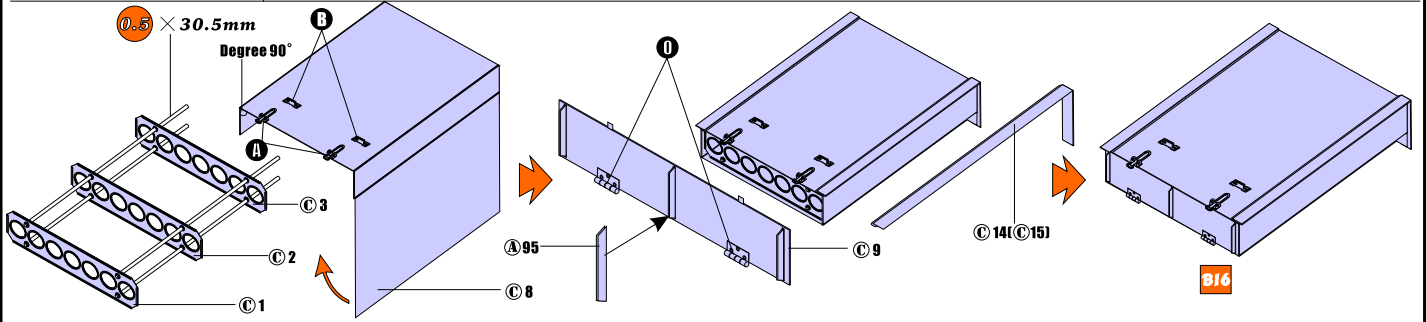
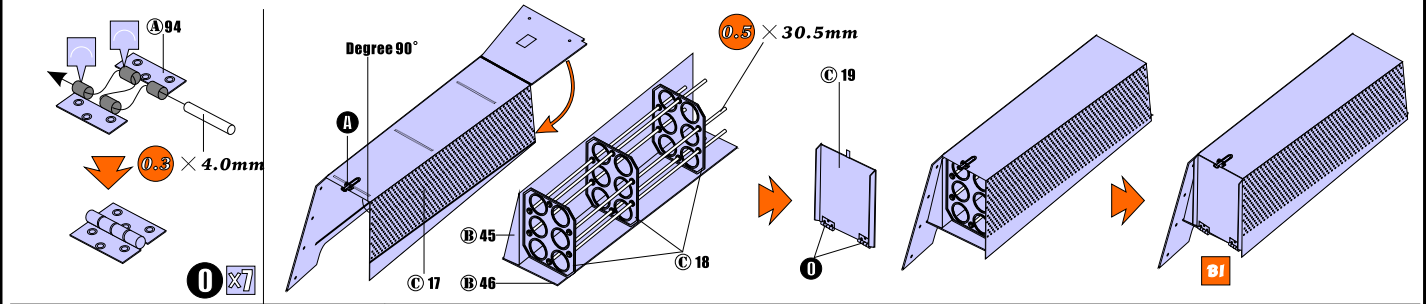
1/35 MILITARY MINIATURE VEHICLE PE UPGRADE SERIES NO.131

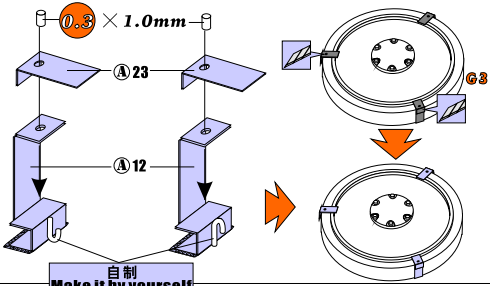


RECOMMENDED TOOLS 推荐使用工具



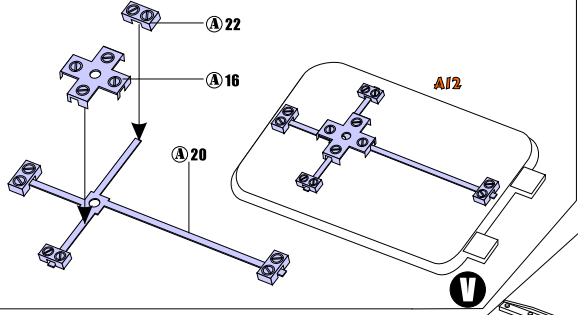
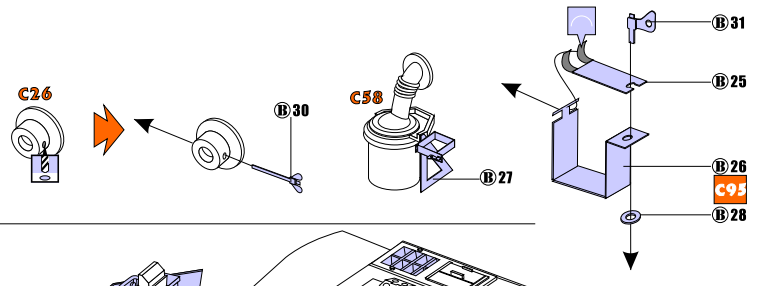




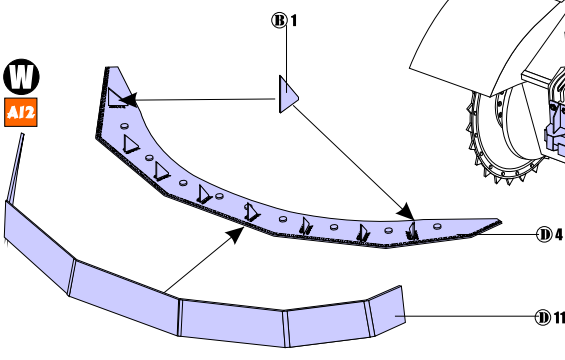
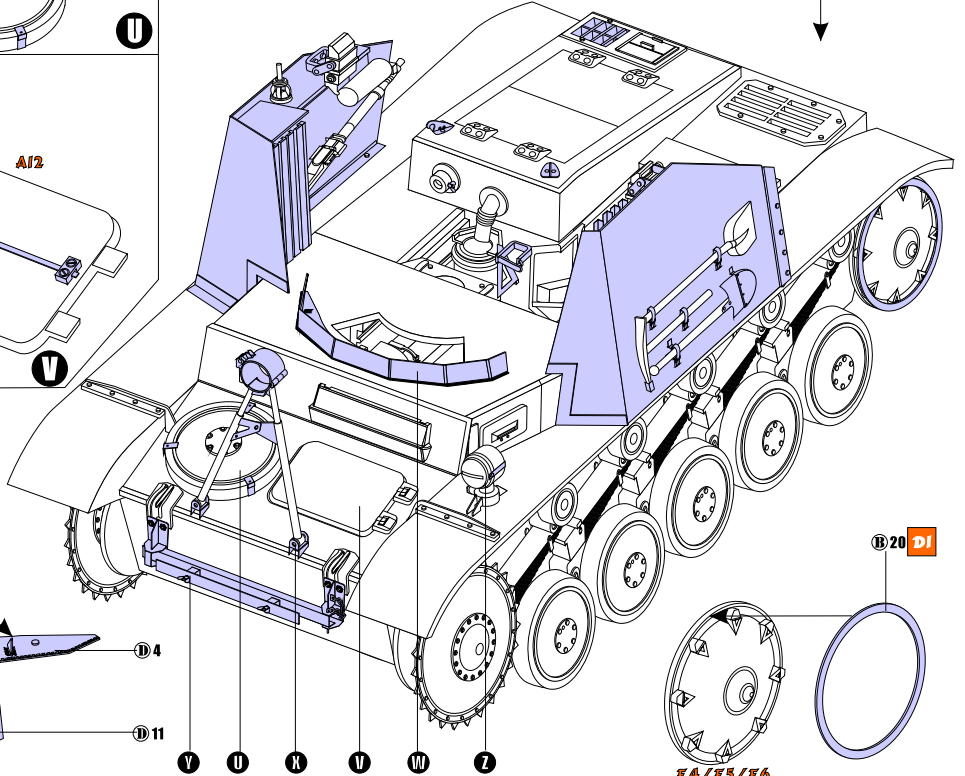


自制
Make it by yourself

U



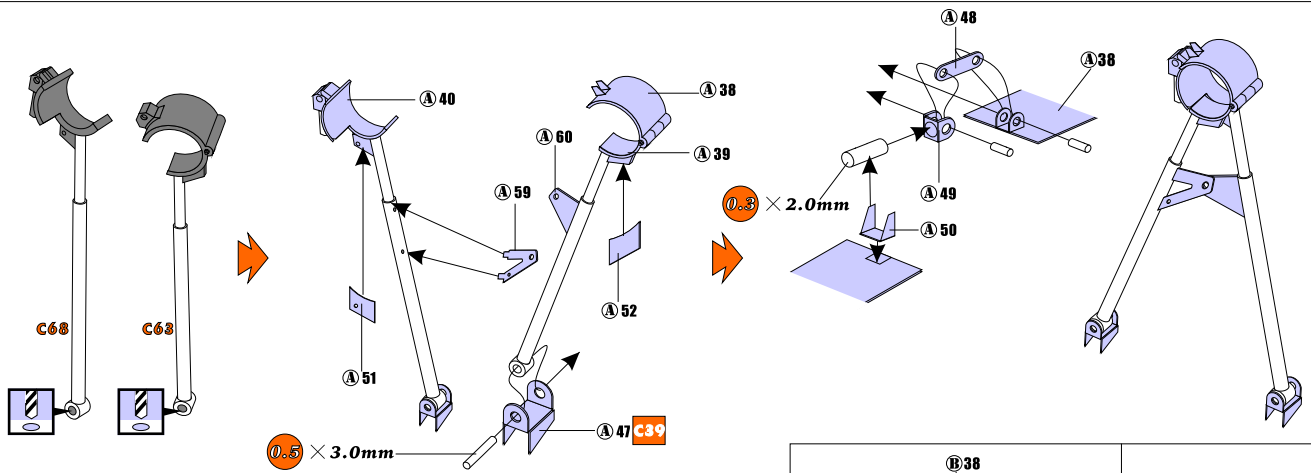
V



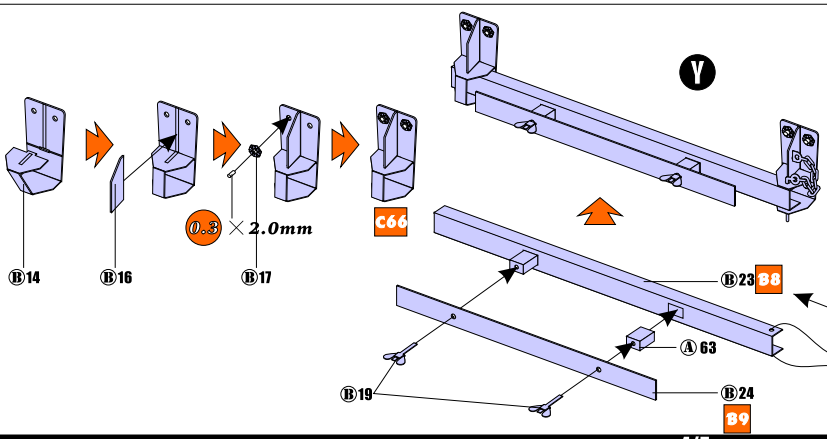
W

D1

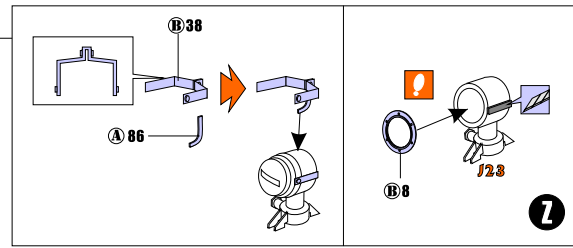
E4/E5/E6

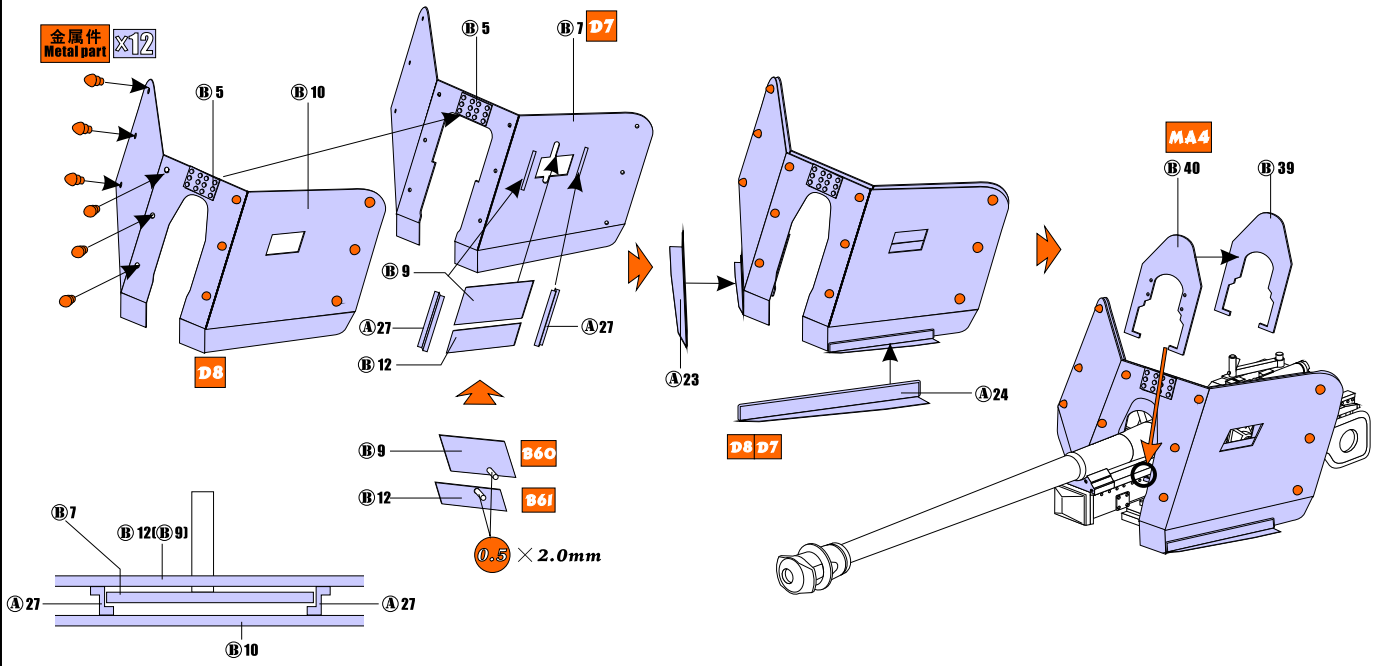
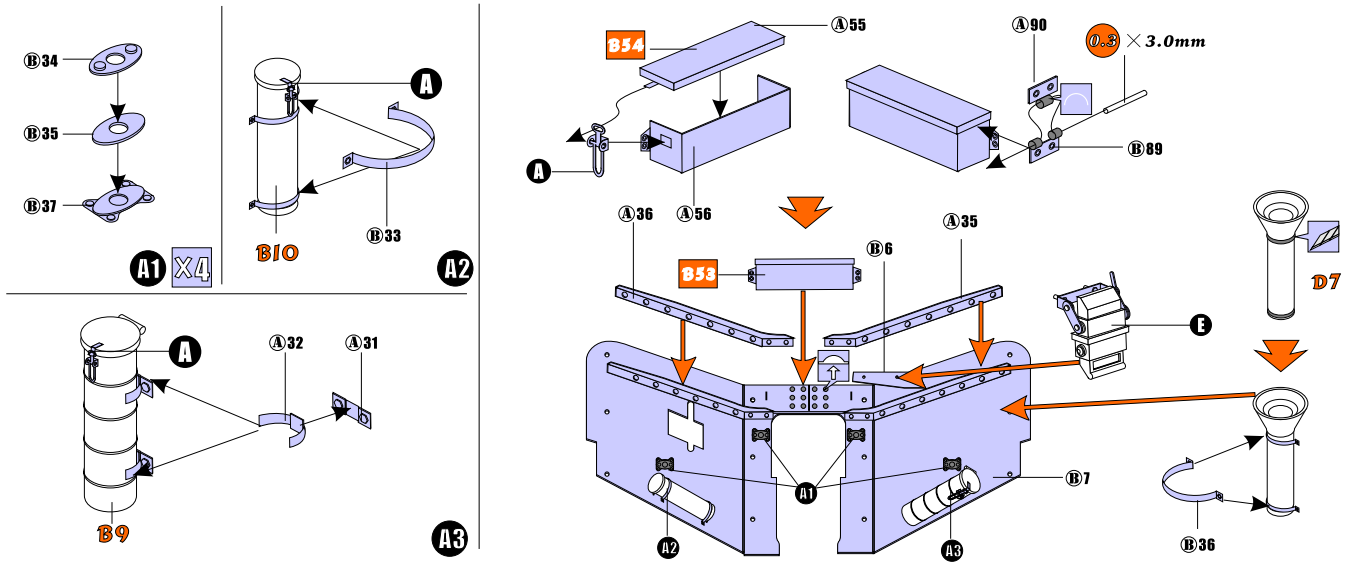


Y



Z





We suggest use VOYAGERMODEL ME-A058 75mm PAK40 ammunitions / shells to upgrade your work.
推薦使用 蘇聯 ME-A058 PAK40 75mm 炮彈/彈殼進一步升級。

We suggest use VOYAGERMODEL Pe35132 fenders for panzer II early version / Marder II 推薦使用 蘇聯 Pe35132 II 號 / 黃鼠狼 II 翼子板進一步升級。

注解一：
Note 1:

