

Mercedes Benz 540 K 1939

In der Zeit kurz vor dem 2. Weltkrieg gehörte der 540K zu den Produktionswagen mit dem dreistrahligen Mercedes Stern. Er war eine Weiterentwicklung des Mercedes 500, hatte einen 180 PS Achtzylinder-Motor und war für den Luxusmarkt entworfen worden. Sein vorverdichteter 5,4 Liter-Motor transportierte eine solide und gewichtige Karosserie. Eine der hervorragendsten Eigenschaften des Autos war die Anordnung der Federung, ein System langer Querlenkerarme, die das Chassis mit den Rädern verbanden. Der 540K wurde von einer Reihe Amerikaner gekauft. Angesichts der Gummiknappheit im schon im Krieg verwickelten Deutschland kamen diese Autos jedoch mit Holzrädern in New York an.

WICHTIG! - ERST LESEN, DANN BAUEN

Bitte legen Sie zunächst folgende Teile zurecht:

Messer und Feile: Zum Entfernen und Zurechtmachen der Teile.

Pinzette: Zum Halten der Teile.

Farbpinsel und Zahnstocher: Zum Auftragen des Klebstoffes.

Klebeband, Gummiband, Wäscheklammer: Zum Zusammenhalten der Teile nach dem Kleben.

1. Zur besseren Erkennung der einzelnen Teile wurden diese numeriert bzw. mit in unmittelbarer Nähe eingravierten Zahlen versehen. In der Reihenfolge der Montage immer nur das jeweils benötigte Teil entfernen.
2. Vor dem Ankleben prüfen, ob die Teile passen und überflüssiges Plastikmaterial entfernen.
3. Den Klebstoff sparsam verwenden, denn jeder heruntergelaufene Tropfen beschädigt das Modell. Nur REVELL-Leim oder speziell für Kunststoffe hergestellte Klebstoffe verwenden.
4. Wenn Sie Ihr Modell anmalen möchten, bitte die entsprechenden Farbvorschläge in der englischen Bauanleitung beachten. Kleine Teile anmalen, bevor diese vom Spritzling entfernt werden. Farbe oder Chrom an den zu verklebenden Stellen abkratzen. Klebstoff hält nicht gut auf bemalten oder verchromten Teilen.
5. Wenn Sie beim Bau Ihres Modelles aufhören möchten, dann immer am Ende einer Baustufe.

REVELL-Farben	schwarz	8	
	rot	31	
	braun	85	seats - Sitze
	silber	90	

Bitte die Farben gut aufrühren.

MONTAGE

Baustufe 1 - Innenraum- und Karosseriemontage

1. Den Rücksitz (4), den Bremshebel (27) und den Schaltknüppel (28) in den Sitzraum (6) kleben.
2. Ein Sitz-Rückenteil (3) an jeden Schalensitz (2) kleben. Dann die beiden Sitze auf den Boden des Sitzraumes (6) kleben.
3. Das Lenkrad (16) an die Lenksäule (11) kleben. Dann die Lenksäule an das Armaturenbrett (15) kleben. Diese Teile an den Sitzraum (6) kleben.
4. Den Sitzraum auf die Karosserie (13) kleben.
5. Die beiden Leuchten (20), die beiden Parkleuchten (25) und zwei Heckleuchten (31) an die Karosserie (13) kleben.
6. Den Kühler (22) und die Auspuffrohre (24) an die Motorhaube (14) kleben. Dann die Motorhaube an die Karosserie (13) kleben.

Baustufe 2 - Chassismontage

1. Den Kurbelkasten (37) an das Chassis (5) ordnen und kleben.
2. Einen Reifen auf jedes Rad (38) drücken.
3. Einen kleinen Tropfen Klebstoff auf das Loch in einem Radhalter (7) geben, in ein Rad setzen und auf einen Vorderachsenzapfen drücken. Den Vorgang mit dem zweiten Vorderrad wiederholen.
4. Eine Radkappe (39) an jedes Vorderrad kleben und auf die verbliebenen Räder. Die Vorderradaufhängung an das Chassis kleben.
5. Eine Achse in ein Rad schieben, durch die Lagerlöcher im Differential (10) passen und das zweite Rad auf das andere Ende setzen. Das Differential an das Chassis kleben.
6. Das Auspuffsystem (12) an das Chassis kleben.

Baustufe 3 - Endmontage

1. Die Karosserie an das Chassis kleben.
2. Zwei Scheinwerfergläser (42) an die Scheinwerfergehäuse (21) kleben. Dann diese Teile an die vorderen Kotflügel kleben.
3. Das vordere Nummernschild (17) an den vorderen Stoßdämpfer (19) kleben. Dann diese Teile an das Chassis kleben.
4. Vorsichtig Klebstoff auf die Kanten der Windschutzscheibe (40) geben und in den Windschutzscheibenrahmen (26) einpassen. Diese Teile an die Karosserie kleben.
5. Den rechten (29) und linken Seitenspiegel (30) an die entsprechende Karosserie-seite kleben.
6. Das Bremslicht (1) an das Bremslichtgehäuse (34) kleben. Dann diese Teile an das Chassis kleben.
7. Das hintere Nummernschild (18), den rechten (32) und linken hinteren Stoßdämpfer (33) an das Chassis kleben.
8. Das Heckfenster (41) in das Dach (9) kleben. Dann das Dach an die Karosserie kleben.
9. Die linke (35) und rechte Stange zum Herabklappen des Verdecks (36) an die Dachseiten kleben.
10. Das Ornament (23) oben auf den Kühler kleben.

Sollte es einmal vorkommen, daß ein Teil im Bausatz fehlt, bitte an REVELL PLASTICS GMBH, POSTFACH 2609 + 2620, ABTEILUNG X, 4980 BÜNDE, schreiben und die englische Bauanleitung, auf der das fehlende Teil angekreuzt ist, mitschicken, sonst können wir keinen Ersatz leisten.

Mercedes Benz 540 K 1939

In de jaren vlak voor de 2e Wereldoorlog behoorde de 540K tot de serieauto's met een Mercedes ster. Het was een nieuwe ontwikkeling van de Mercedes 500 en had een 180 PS acht-cylinder-motor en hij was eigenlijk voor de Luxusmarkt ontworpen. De 5,4 liter motor transporteerde een solide en zware karosserie. Een bijzonder kenmerk aan deze auto was de veerinrichting, een systeem met afzonderlijke wielbevestiging die het chassis met de wielen verbonden. De 540K werd door een groot aantal Amerikanen gekocht. Aangezien in Duitsland oorlog was, en daardoor rubberschaarste heerste in dit land, kwamen deze auto's met houten wielen in New York.

BELANGRIJK! EERST LEZEN, DAN PAS BOUWEN

Leg eerst de volgende spullen klaar:

Mes en vijl: Voor het losmaken en bijwerken van de delen.

Pincet: Voor het vasthouden van de delen bij het verven.

Penseel en stokje (lucifer, prikker enz.): Voor het aanbrengen van de lijm.

Elastiek, plakband en knijpers: Voor het klemmen van de delen na het lijmen.

1. Om de afzonderlijke delen beter te herkennen, zijn ze genummerd. In de onmiddellijke nabijheid van de onderdelen staan de nummers gedrukt. Steeds alleen dat gedeelte losmaken, dat voor de montage nodig is.
2. Voor het lijmen proberen of de delen passen en overtollig plastic verwijderen.
3. Wees zuinig met lijm, want gemorste lijm kan het model beschadigen. Gebruik alleen Revell-lijm of lijm voor dit materiaal bestemd.
4. Wanneer U het model wilt verven, gebruik dan de verfvoorstellen in de vlaggetjes van de bouwtekening. Onderdelen eerst verven en dan pas lijmen. Kras eventueel verf weg van de te lijmen (plastiek delen en chroomdelen). Lijm houdt niet best op plastic-geverfde en op chroomdelen.
5. Onderbreek alleen aan het eind van een bouwfase.

REVELL-VERF	schwarz	8 - zwart
	rot	31 - rood
	braun	85 - bruin
	silber	90 - zilver

MONTAGE

Bouwfase 1 - Binnenruimte- en karosseriemontage

1. De zitting (4), de handrem (27) en de versnellingspook (28) in de zitruimte (6) lijmen.
2. Een rugleuning (3) aan ieder kuipzitting (2) lijmen. Dan de beide zittingen op de bodem van de zitruimte (6) lijmen.
3. Het stuurwiel (16) aan de stuurzuil (11) lijmen. Dan de stuurzuilen aan het dashboard (15) lijmen. Deze delen aan de binnenruimte lijmen.
4. De zitruimte op de karosserie (13) lijmen.
5. De beide koplampen (20), de beiden parkeerlichten (25) en twee achterlichten (31) aan de karosserie (13) lijmen.
6. De grill (22) aan de uitlaat (24) en de motorkap (14) lijmen. Dan de motorkap aan de karosserie (13) lijmen.

Bouwfase 2 - Chassismontage

1. De carter (37) aan de chassis (5) lijmen.
2. Een band op ieder wiel (38) drukken.
3. Een druppel lijm op het gaatje in een wielhouder (7) doen, in een wiel zetten en op een vooraspin drukken. Dit herhalen met het 2e voorwiel.
4. Een wioldop (39) aan ieder voorwiel lijmen en op de andere wielen ook. De voorwielbevestiging aan het chassis lijmen.
5. Een as in het wiel schuiven, door de asgaatjes in het differentieel (10) passen en het tweede wiel op het ander eind doen. Het differentieel aan het chassis lijmen.
6. Het uitlaatsysteem (12) aan het chassis lijmen.

Bouwfase 3 - Eindmontage

1. De karosserie aan het chassis lijmen.
2. De twee lampenglazen (42) aan de koplamp (21) lijmen. Dan deze delen aan de voorste spatborden lijmen.
3. Het voorste nummerbord (17) aan de voorste bumper (19) lijmen. Dan deze delen aan het chassis lijmen.
4. Voorzichtig lijm aan de kanten van de voorruit (40) doen en in de voorruit-lijst (26) passen. Deze delen aan de karosserie lijmen.
5. De rechter (29) en de linker spiegels (30) op de juiste plaats lijmen.
6. Het remlicht (1) aan deel (34) lijmen. Dan deze delen aan het chassis lijmen.
7. Het achter-nummerbord (18) de rechter - (32) en linker - achterbumper (33) aan het chassis lijmen.
8. Die achterruit (41) aan het dak (9) lijmen. Dan het dak aan de karosserie lijmen.
9. De linker- (36) en rechter stang voor het naar beneden te halen dak (36) aan de dakkanten lijmen.
10. Het ornament (23) bovenop de koeler lijmen.

Zou het voorkomen, dat er een deel in de bouwdoos ontbreekt, kunt U schrijven naar REVELL PLASTICS GMBH, AFDELING X, POSTBUS 2609 + 2620, D-4980 BÜNDE. De Engelse bouwbeschrijving, waarop het ontbrekende deel aangekruist is, bijsluiten, anders kunnen wij U dit onderdeel niet vergoeden. Vergeet vooral niet Uw naam en adres duidelijk te vermelden.

1939 MERCEDES BENZ 540K

Revell®

H1269-0389 © BY REVELL INC.

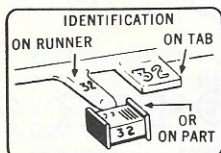
PRINTED IN GERMANY BY REVELL PLASTICS GMBH., BÜNDE

Among the production cars to bear the three pointed star of Mercedes Benz in the era immediately preceding World War II was the 540K.

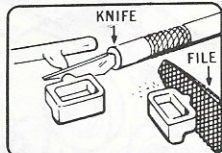
A development from the Mercedes 500, the 540K was an 8 cylinder 36.9 h.p. car designed for the luxury market. Its supercharged blown, 5 litre engine carried a solid and weighty body. One of the outstanding features of the car was its springing arrangement, a system of long wishbones, connecting the chassis to the wheels. The 540K was purchased by a number of Americans. In view, however, of the rubber shortage in a Germany already engaged in a war, the cars arrived in New York with wooden wheels.

GET YOUR TOOLS READY:

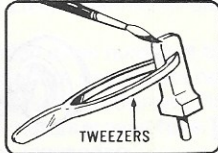
BEFORE YOU BEGIN



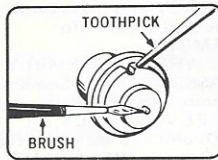
REMOVE PART WHEN CALLED FOR



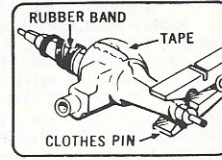
TO REMOVE AND TRIM PARTS



TO HOLD PARTS



TO APPLY CEMENT



TO HOLD PARTS AFTER CEMENTING

HELPFUL MODELING HINTS

1. Fit parts together before cementing.
2. Trim away excess plastic.
3. Use cement sparingly; too much will damage your model.

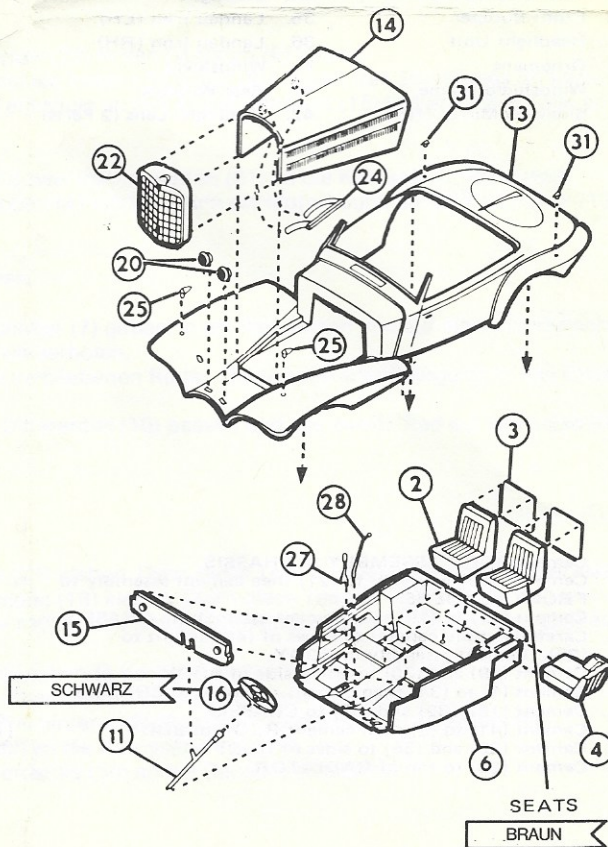
4. Suggested painting colors are indicated by . Paint small parts before detaching from runner.

5. **TO OBTAIN A GOOD BOND, REMOVE PAINT OR CHROME WHERE PARTS ARE TO BE CEMENTED.**

IF YOU WISH TO STOP AT ANY POINT DURING THE CONSTRUCTION OF YOUR MODEL, DO SO AT THE END OF AN ASSEMBLY STEP.

1 INTERIOR & BODY ASSEMBLY

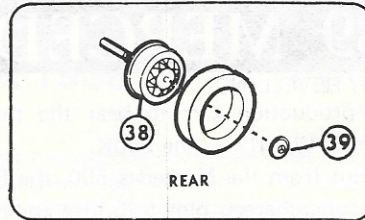
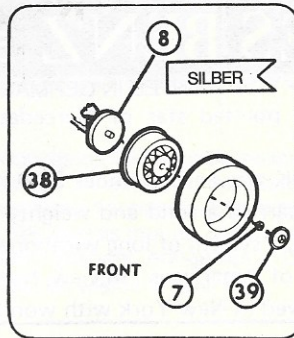
2. Bucket Seat (2 Parts)
3. Seat Back (2 Parts)
4. Rear Seat
6. Seat Compartment
11. Steering Column
13. Body Shell
14. Bonnet
15. Dashboard
16. Steering Wheel
20. Running Light (2 Parts)
22. Radiator
24. Exhaust Pipes
25. Parking Light (2 Parts)
27. Brake Lever
28. Floor Stick
31. Tail Light (2 Parts)



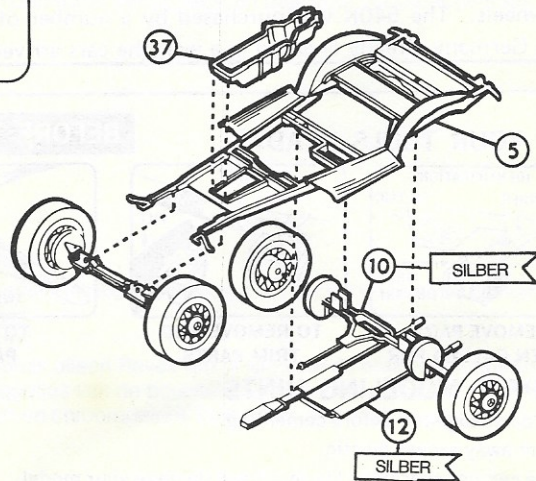
1. Cement (4), (27) and (28) to (6)
2. Cement a Part (3) to each Part (2) then cement assemblies to floor of (6)
3. Cement (16) to (11) then cement steering column to (15). Cement assembly to (6)
4. Cement COMPARTMENT ASSEMBLY to (13)
5. Cement two Parts (20), two Parts (25) and two Parts (31) to (13)
6. Cement (22) and (24) to (14) then cement assembly to (13)

2 CHASSIS ASSEMBLY

- 5. Chassis
- 7. Wheel Retainer (2 Parts)
- 8. Front Suspension
- 10. Differential Unit
- 12. Exhaust System
- 37. Crankcase
- 38. Wheel (4 Parts)
- 39. Hubcap (4 Parts)
Tyre (4 Parts)
Axle

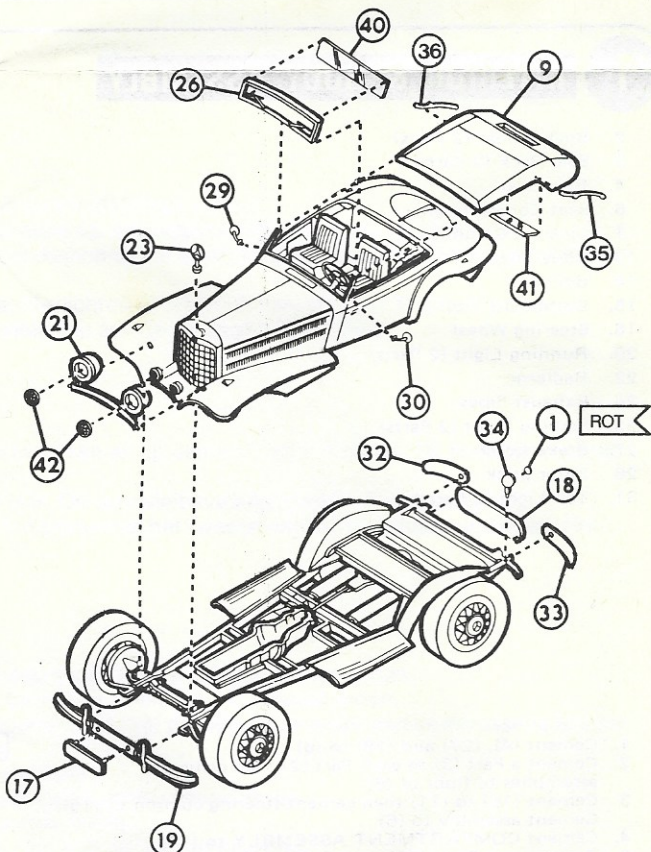


1. Locate and cement (37) to (5)
2. Press a TYRE on each Part (38)
3. Add a small drop of cement to hole in a Part (7) insert into a WHEEL ASSEMBLY and press onto a FRONT AXLE PIN. Repeat procedure for second front WHEEL ASSEMBLY
4. Cement a (39) to each front WHEEL ASSEMBLY and to remaining WHEEL ASSEMBLIES. Cement FRONT SUSPENSION assembly to CHASSIS
5. Insert an AXLE into a WHEEL ASSEMBLY, fit through bearing holes in (10) and add second WHEEL ASSEMBLY to other end. Cement DIFFERENTIAL UNIT assembly to CHASSIS
6. Cement (12) to CHASSIS



3 FINAL ASSEMBLY

- 1. Stoplight
- 9. Roof
- 17. Front Licence Plate
- 18. Rear Licence Plate
- 19. Front Bumper
- 21. Headlight Unit
- 23. Ornament
- 26. Windshield Frame
- 29. Sideview Mirror (RH)
- 30. Sideview Mirror (LH)
- 32. Rear Bumper (RH)
- 33. Rear Bumper (LH)
- 34. Stoplight
- 35. Landau Iron (LH)
- 36. Landau Iron (RH)
- 40. Windshield
- 41. Rear Window
- 42. Headlight Lens (2 Parts)



1. Cement BODY ASSEMBLY to CHASSIS
2. Cement Two Parts (42) to (21) then cement assembly to FRONT FENDERS.
3. Cement (17) to (19) then cement assembly to CHASSIS
4. Carefully apply cement to edges of (40) and fit to (26). Cement assembly to BODY
5. Cement (29) and (30) to either side of BODY
6. Cement (1) to (34) then cement assembly to CHASSIS
7. Cement (18), (32) and (33) to CHASSIS
8. Cement (41) to (9) then cement ROOF to BODY
9. Cement (35) and (36) to sides of ROOF
10. Cement (23) to top of RADIATOR.