

80277

1-72

Heller

NORTH AMERICAN

F-86F Sabre

The SABRE was the first transonic delta-wing fighter plane built in the United States.

Wingspan	11,30 m
Length	11,40 m
Height	4,45 m
Engine	General Electric J.47
Static armament	6 machine guns

Le SABRE a été le premier des chasseurs transoniques à voilure en flèche des Etats-Unis.

Envergure	11,30 m
Longueur	11,40 m
Hauteur	4,45 m
Réacteur	Général Electric J.47
Armement fixe	6 mitrailleuses

Der SABRE war das erste der transsonischen Jagdflugzeuge mit pfeilförmigen Tragflächen der Vereinigten Staaten.

Spannweite	11,30 m
Länge	11,40 m
Höhe	4,45 m
Reaktor	General Electric J.47
Feste Bewaffnung	6 Maschinengewehre

El SABRE ha sido el primero de los cazas transónicos con ala en flecha en los EE.UU.

Envergadura	11,30 m
Longitud	11,40 m
Altura	4,45 m
Reactor	General Electric J.47
Armamento fijo	6 ametralladoras

Il SABRE è stato il primo caccia supersonico degli Stati Uniti con ali a freccia.

Apertura alare	11,30 m
Lunghezza	11,40 m
Altezza	4,45 m
Reattore	General Electric J.47
Armamento fisso	6 mitragliatrici

De SABRE was in de Verenigde Staten één van de eerste supersoon jachtvliegtuigen met draagvlakken in pijlvorm.

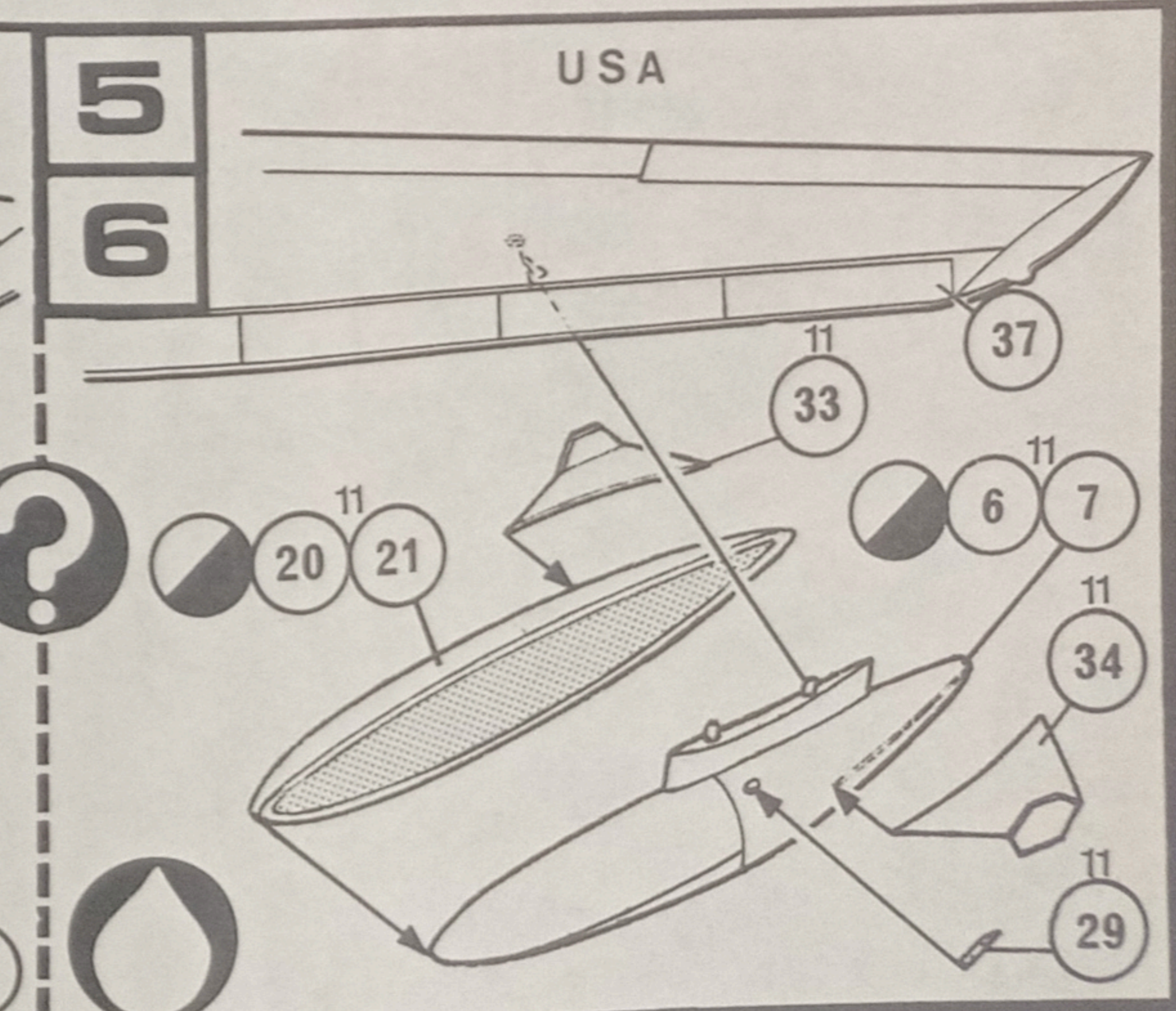
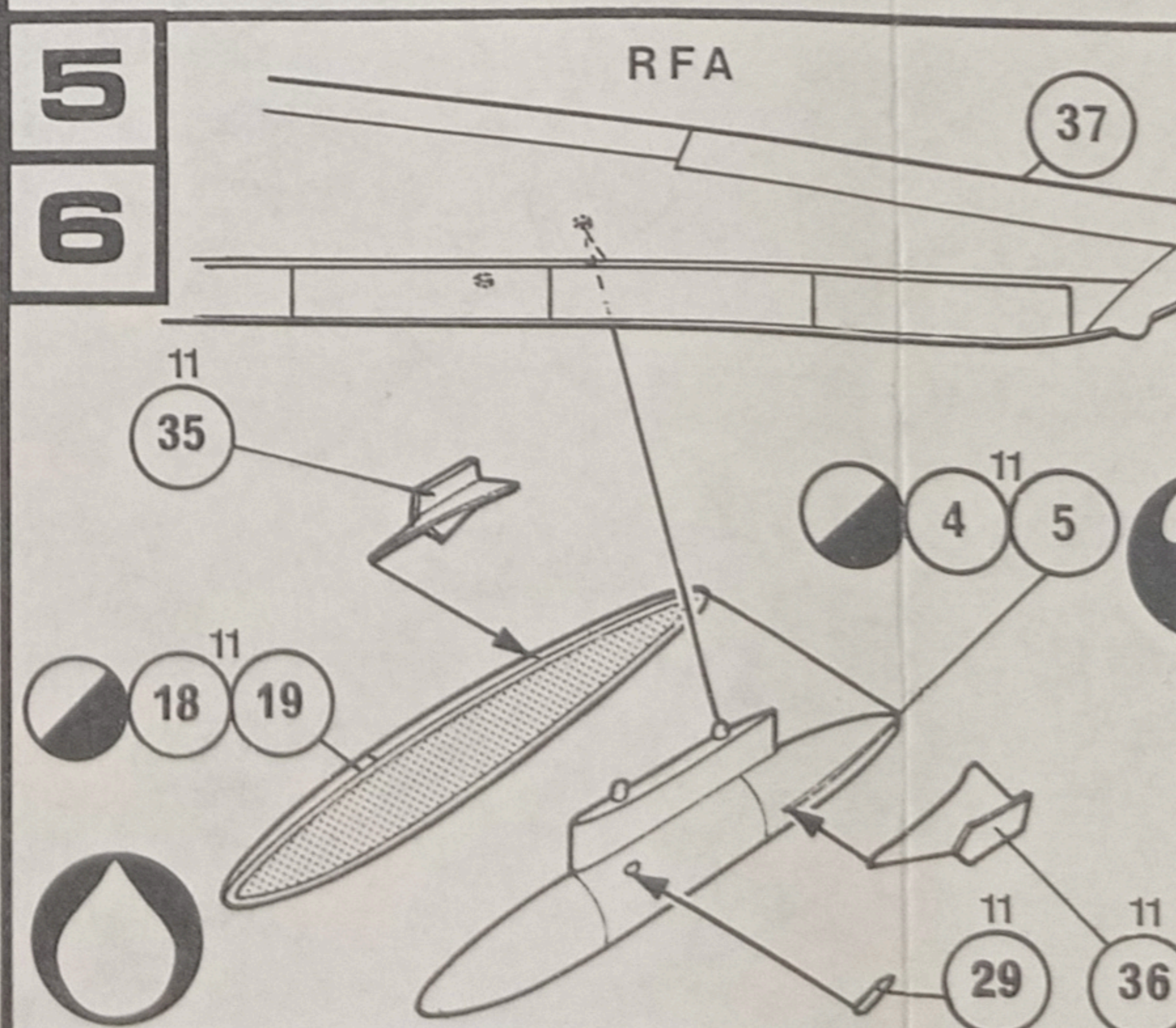
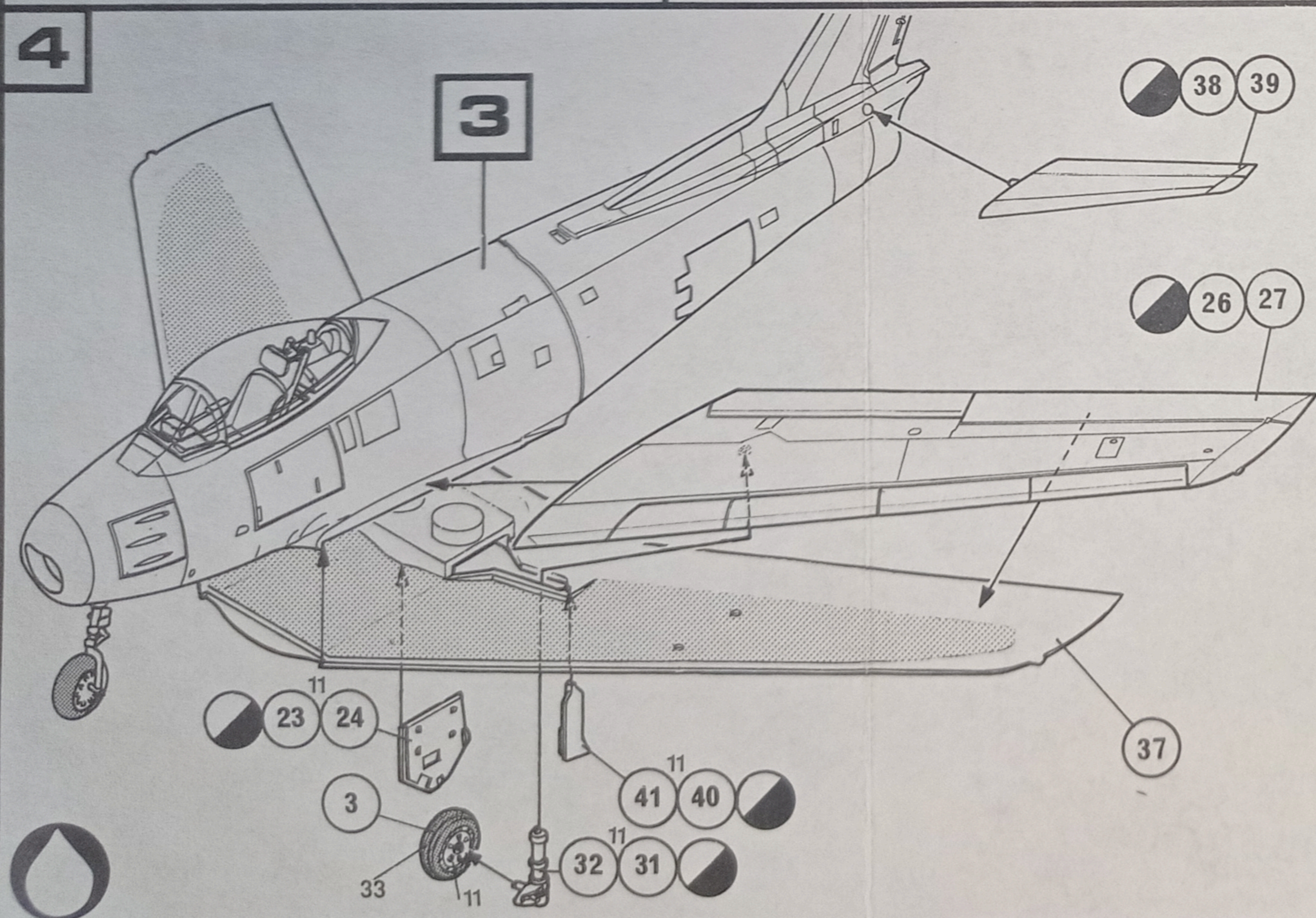
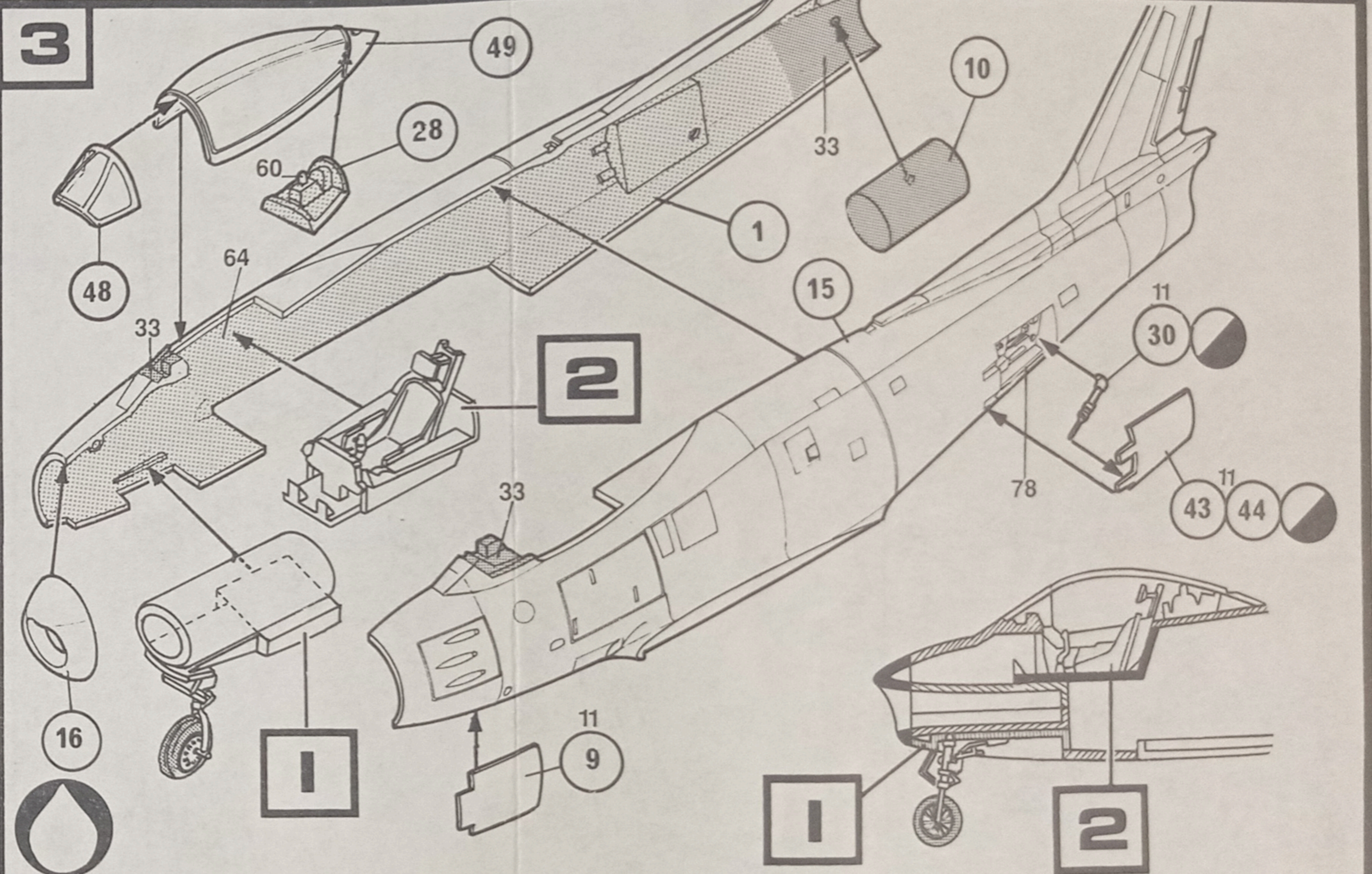
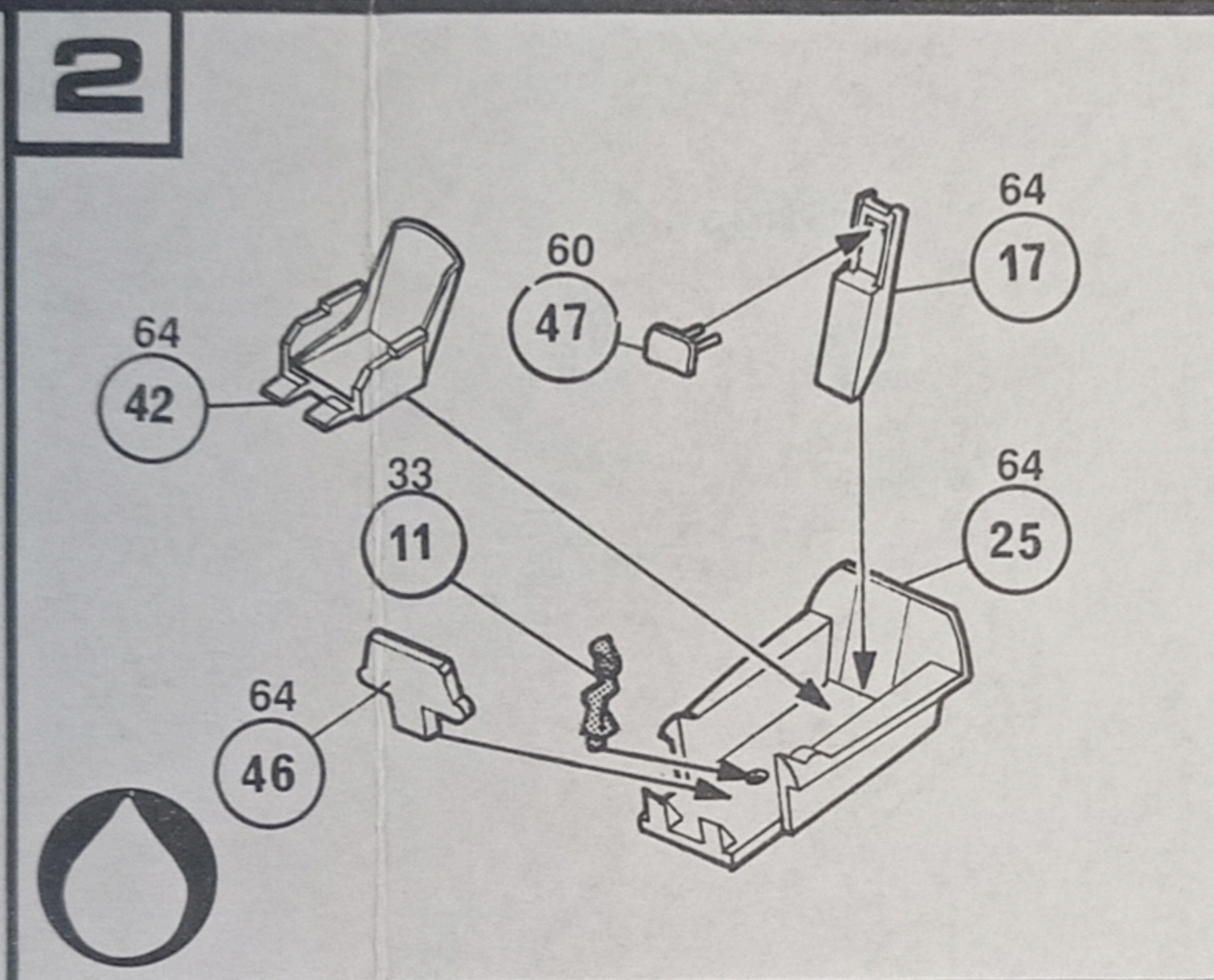
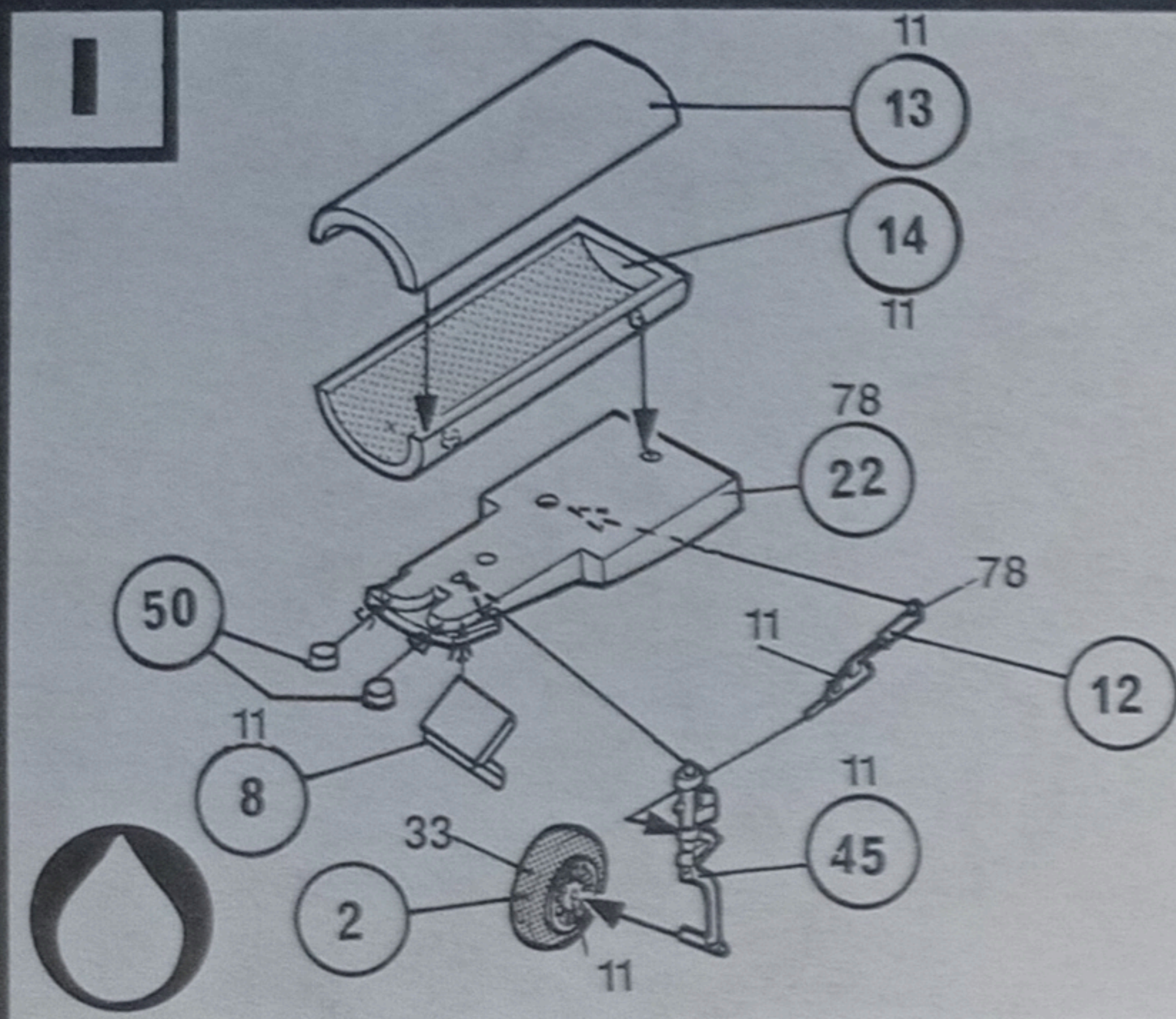
Spanwijdte	11,30 m
Lengte	11,40 m
Hoogte	4,45 m
Straalmotor	General Electric J.47
Vaste bewapening	6 mitrailleses

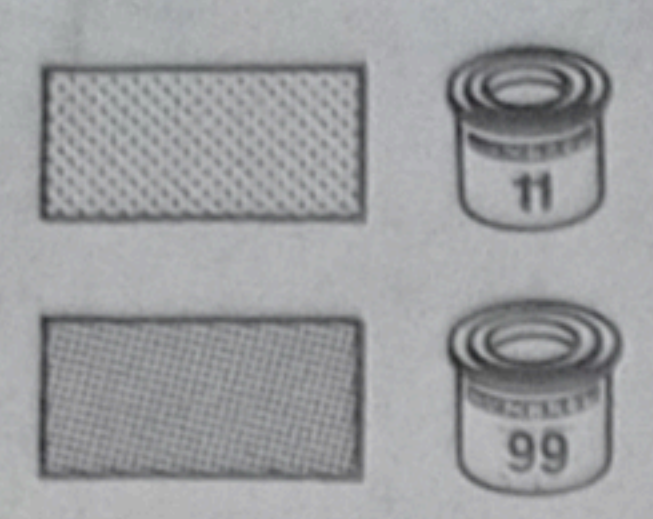
SABRE var det första jaktplanet i förenta Staterna vars hastighet var nära ljudets och vars vingar var pilformiga.

Vingbredd	11,30 m
Längd	11,40 m
Höjd	4,45 m
Jetmotor	General Electric J.47
Fast beväpning	6 kulsprutor

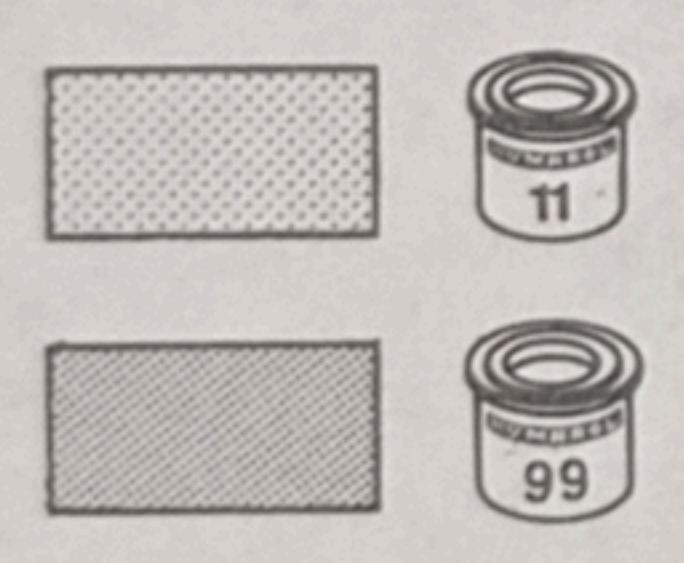
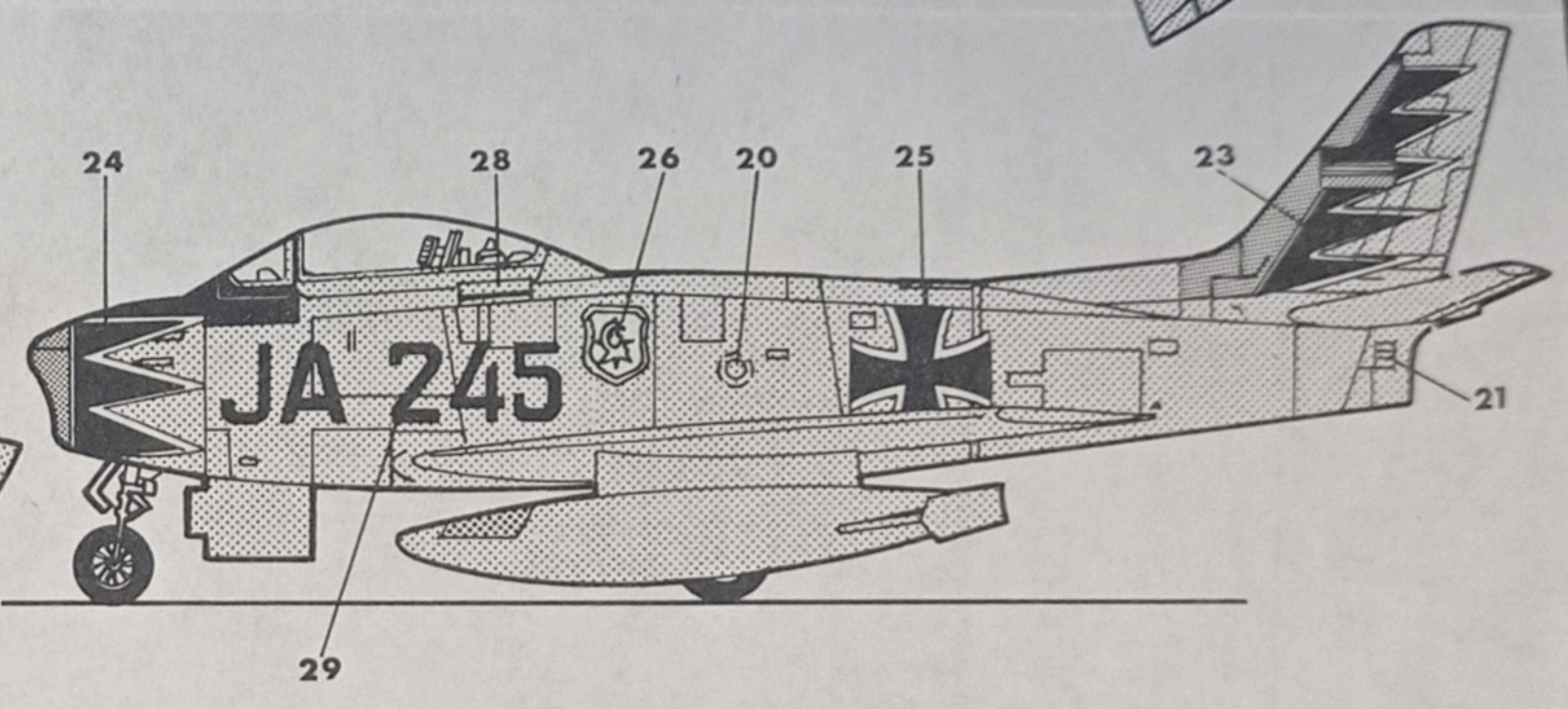
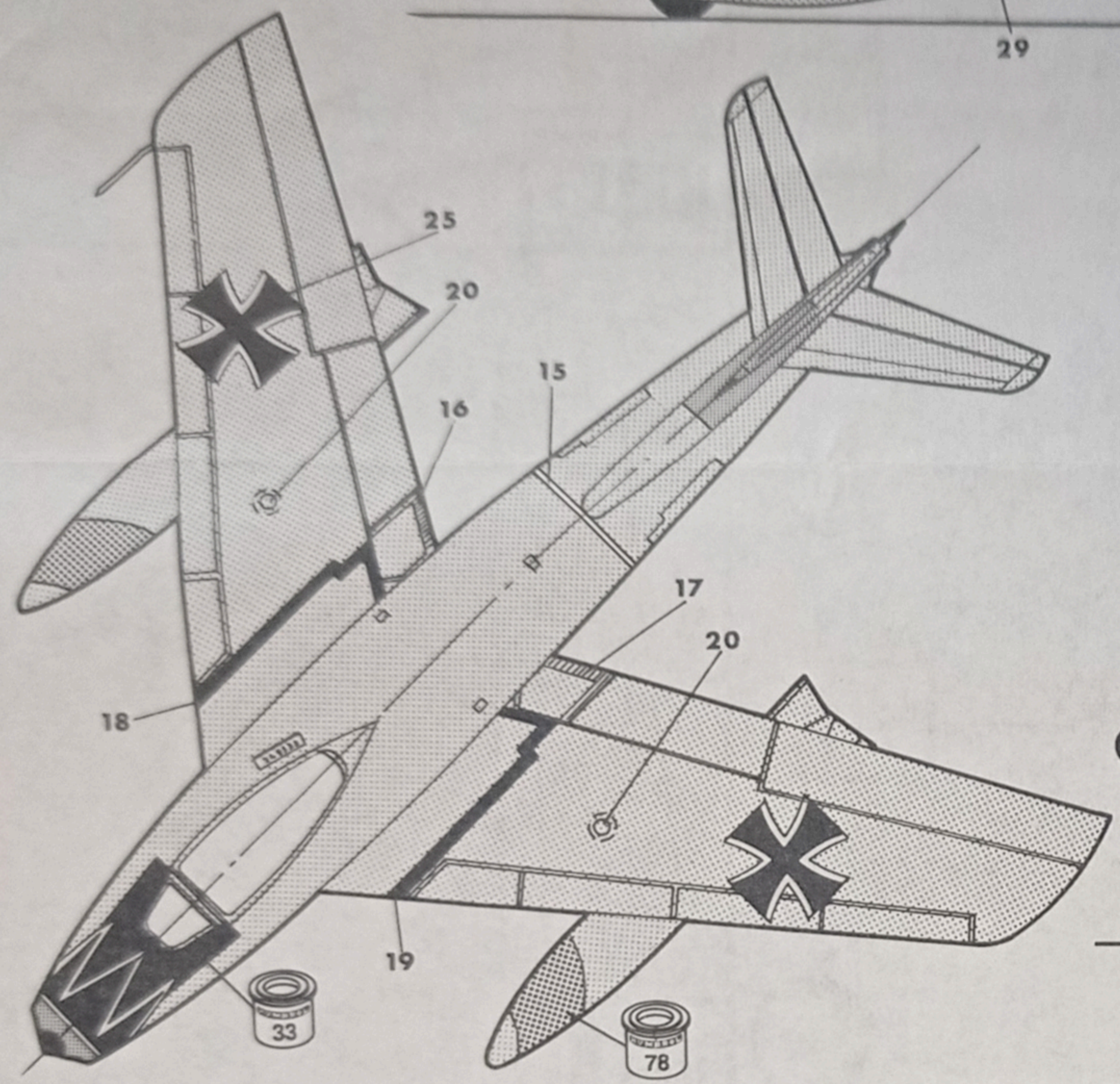
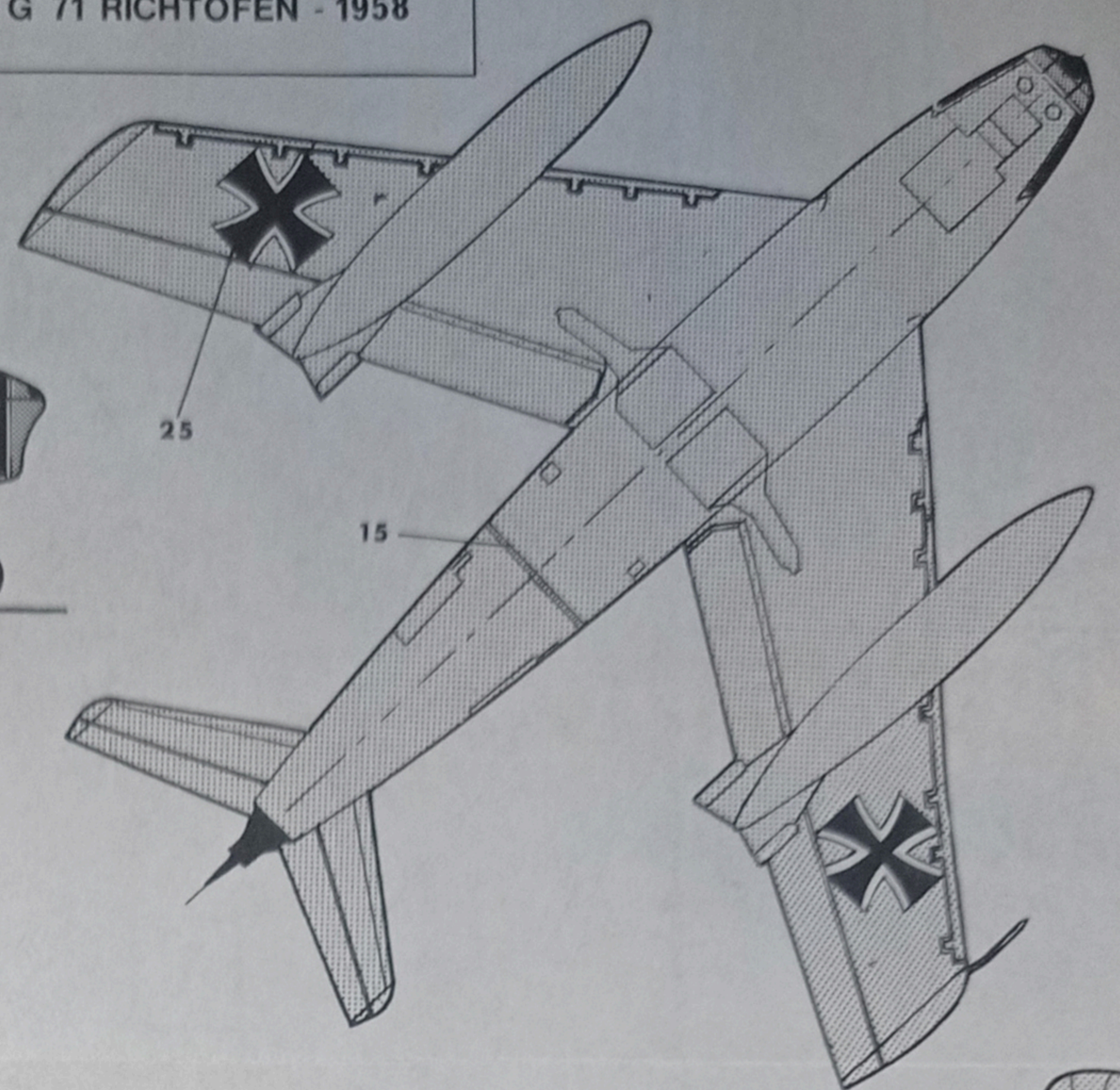
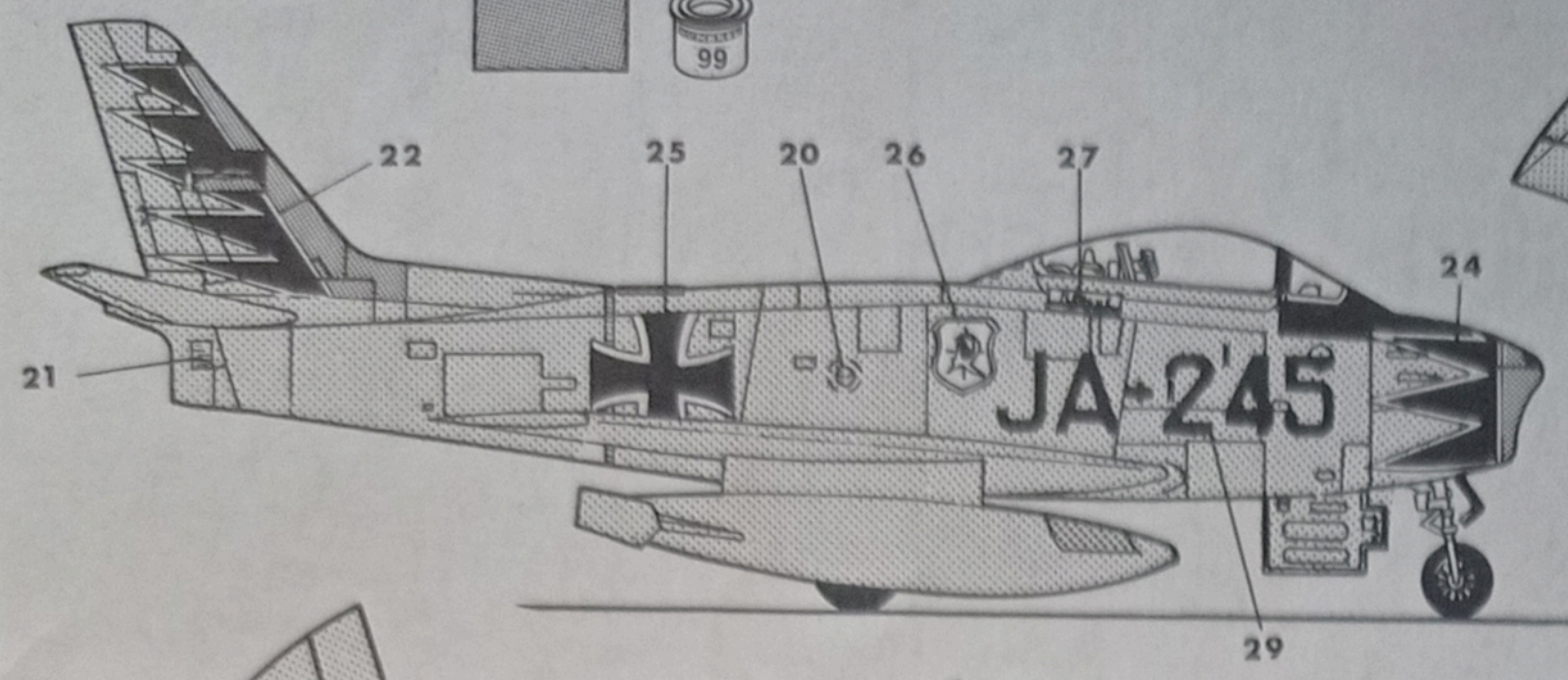
SABRE oli ensimmäinen lähisooinen nuolimaisilla siivillä varustettu hävittäjä Yhdysvalloissa.

Siipien väli	11,30 m
Pituus	11,40 m
Korkeus	4,45 m
Suihkumoottori	General Electric J.47
Kiinteä aseistus	6 konekivääriä





WEST GERMANY: 2. Staffel J G 71 RICHTOFEN - 1958



USA - 51 FIW-KOREA 1953

