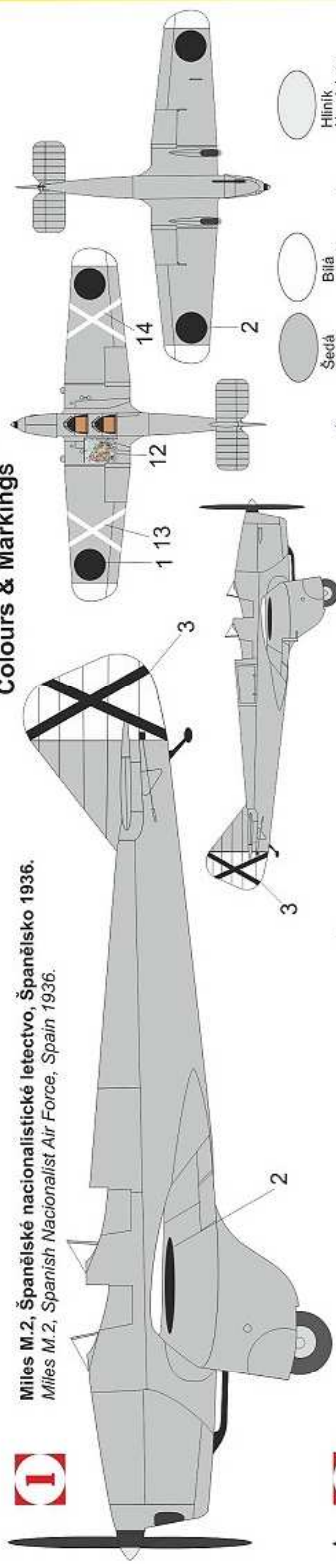
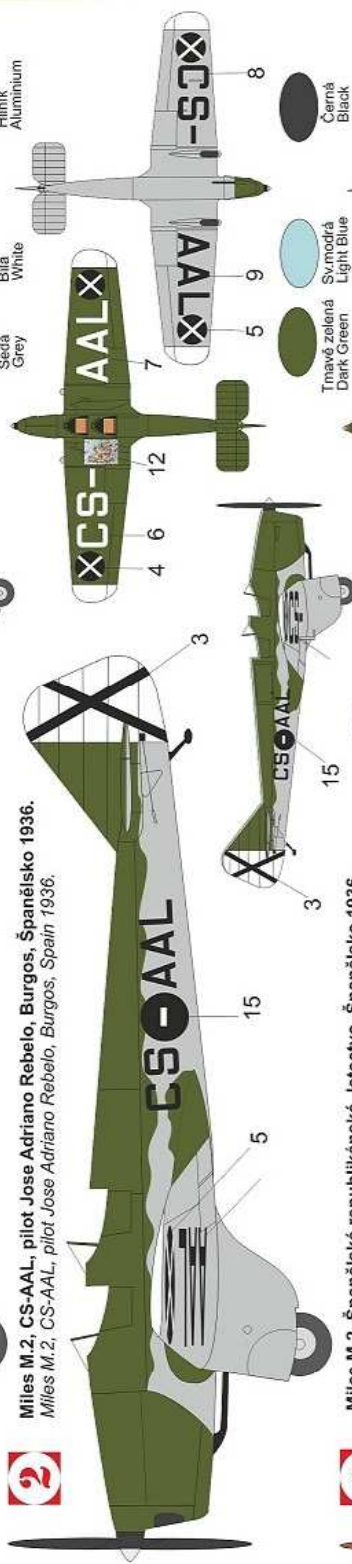


## Zbarvení & Označení Colours & Markings

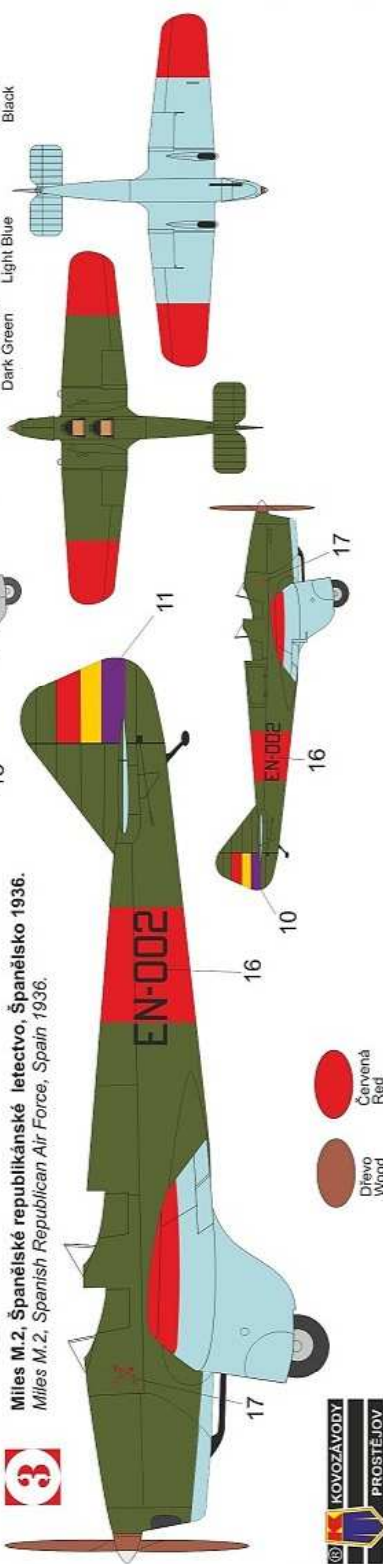
**1** Miles M.2, Španělské nacionalistické letectvo, Španělsko 1936.  
*Miles M.2, Spanish Nationalist Air Force, Spain 1936.*



**2** Miles M.2, CS-AAL, pilot Jose Adriano Rebello, Burgos, Španělsko 1936.  
*Miles M.2, CS-AAL, pilot Jose Adriano Rebello, Burgos, Spain 1936.*



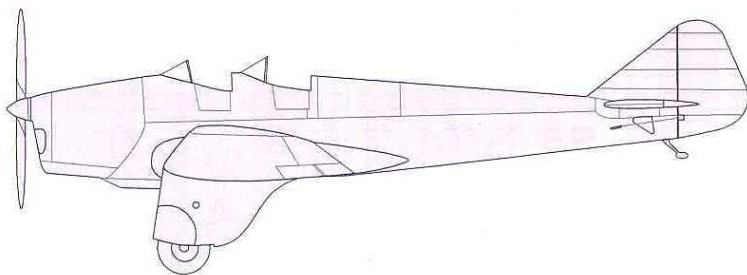
**3** Miles M.2, Španělské republikánské letectvo, Španělsko 1936.  
*Miles M.2, Spanish Republican Air Force, Spain 1936.*



Šedá Grey  
Bílá White  
Hliník Aluminium

Tmavě zelená Dark Green  
Světlá Light Blue  
Černá Black

Dřevo Wood  
Červená Red



# Miles M.2H Hawk Major

## Historie

Miles M.2 Hawk Major byl britský dvoumístný lehký jednoplošník z 30. let 20. století vyvinutý společností Miles Aircraft z letounu Miles Hawk. Hawk Major byla varianta Miles M.2 Hawk, vyvinutá F.G. Milesem, aby využila výhod nového motoru de Havilland Gipsy Major. Další změny zahrnovaly kovové (místo dřeva) uložení motoru a aerodynamický podvozek. Prototyp M.2F Hawk Major) poprvé vzletl v roce 1934. Vylepšená verze (M.2H) se vztlakovými klapkami nahradila M.2F na výrobní lince v roce 1935.

## History

The Miles M.2 Hawk Major was a 1930s British two-seat light monoplane developed by Miles Aircraft from the Miles Hawk. The Hawk Major was a variant of the Miles M.2 Hawk, developed by F.G. Miles to take advantage of the new inverted de Havilland Gipsy Major engine. Other changes included metal (instead of wood) engine mounts and streamlined undercarriage. The prototype M.2F Hawk Major) was first flown in 1934. An improved version (the M.2H) with a trailing edge flap replaced the M.2F on the production line in 1935.



**VOLITELNÉ  
OPTIONAL**



**VYVRTAT  
DRILL HOLE**

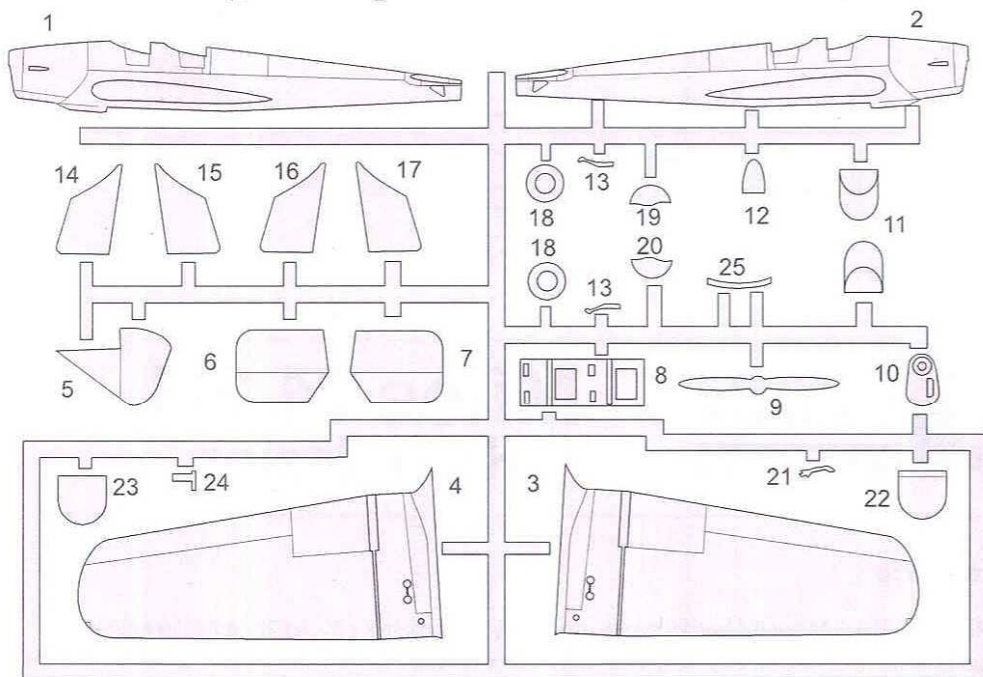


**TMEL  
PUTTY**

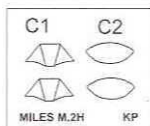


**ODSTRANIT  
REMOVE**

# Plastikové díly/Plastic parts

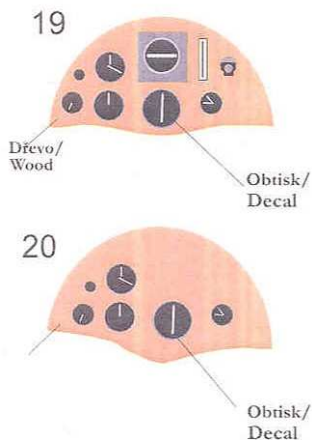


## Průhledné díly/ Clear parts

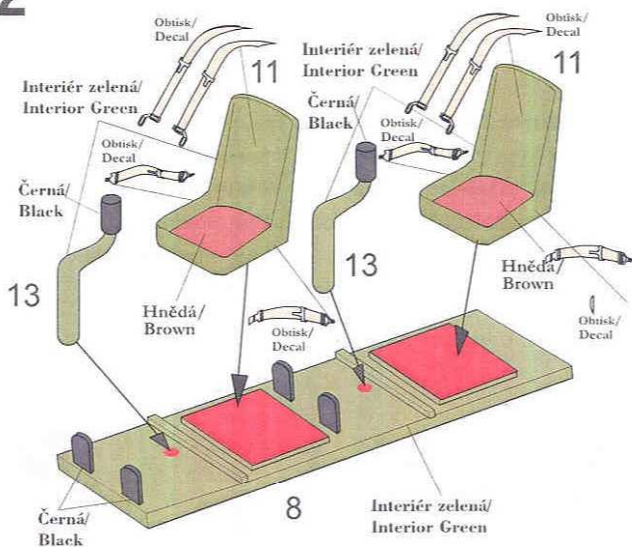


# Stavební postup - Assembly instructions

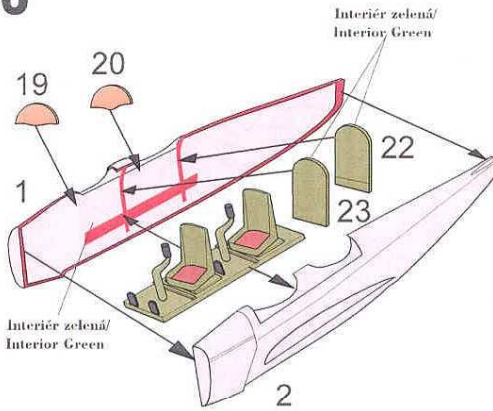
1



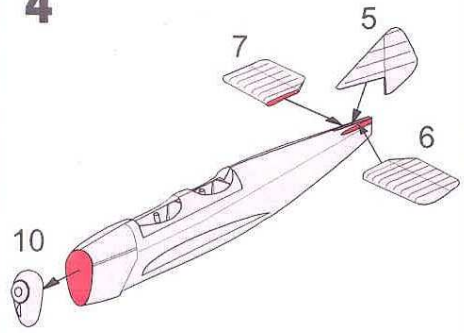
2



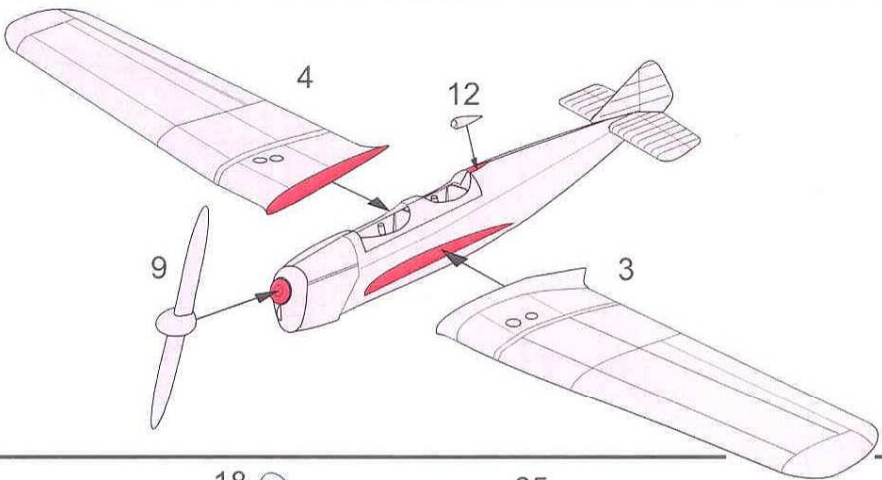
3



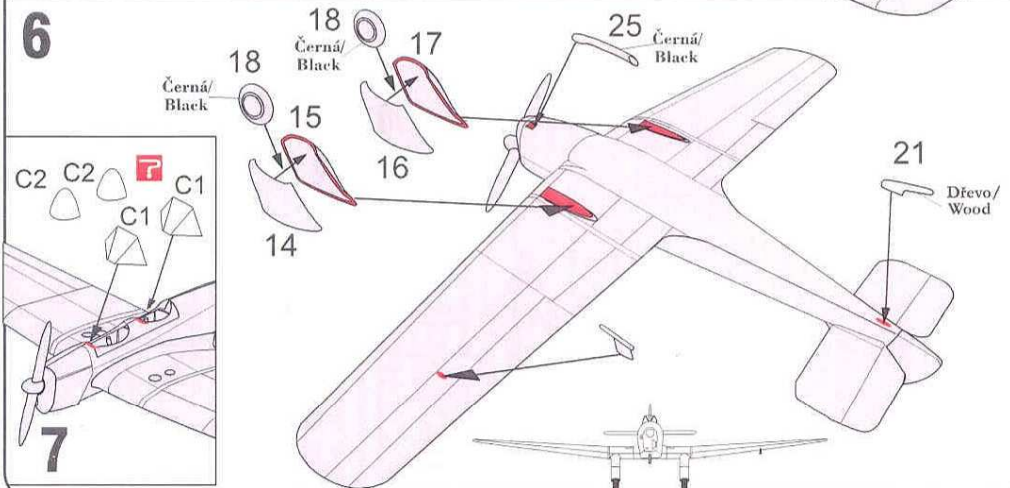
4



5



6



# Miles M.2H Hawk Major

