

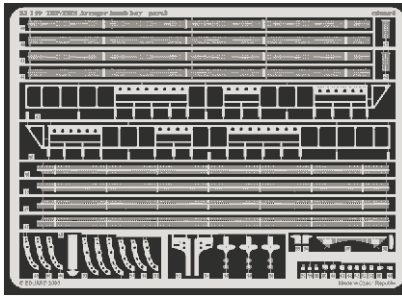
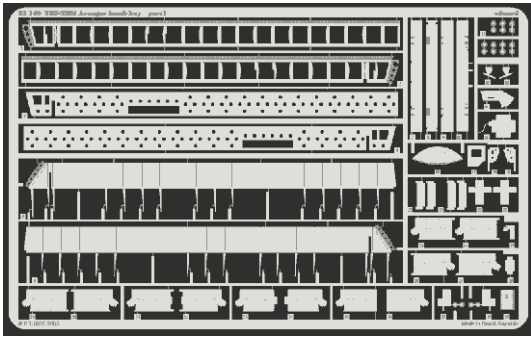


# TBF/ TBM Avenger bomb bay

eduard

32 140

1/32 scale detail set for Trumpeter kit • sada detailů pro model 1/32 Trumpeter



- ★ APPLY EXPRESS MASK AND PAINT BEFORE GLUING  
POUŽIT EXPRESS MASK NABARVIT PŘED SLEPENÍM
- ◐ SYMMETRICAL ASSEMBLY  
SYMETRICKÁ MONTÁŽ
- ◻ REMOVE  
ODSTRANIT
- ◻ GRIND  
OBROUSIT
- ◻ DRILL HOLE  
VRTAT OTVOR
- ↷ BEND  
OHNOUT
- ❓ OPTION  
VOLBA
- Ⓜ REPLACE  
NAHRADIT

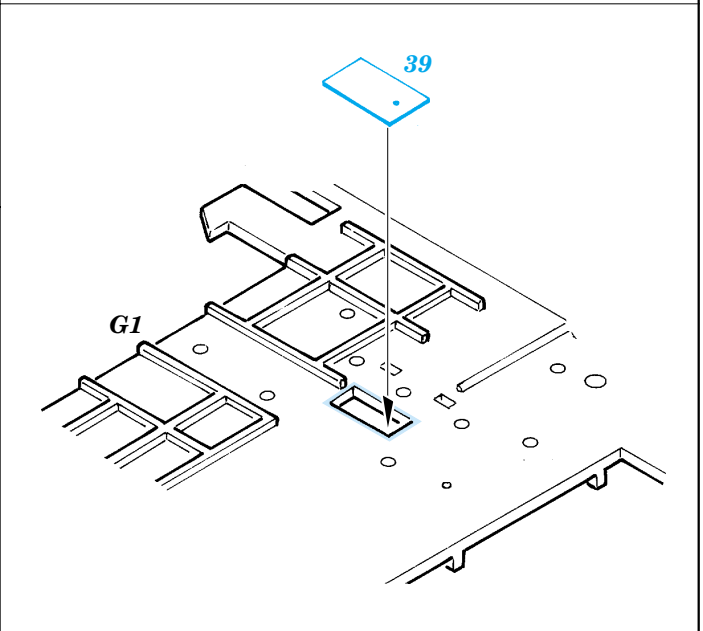
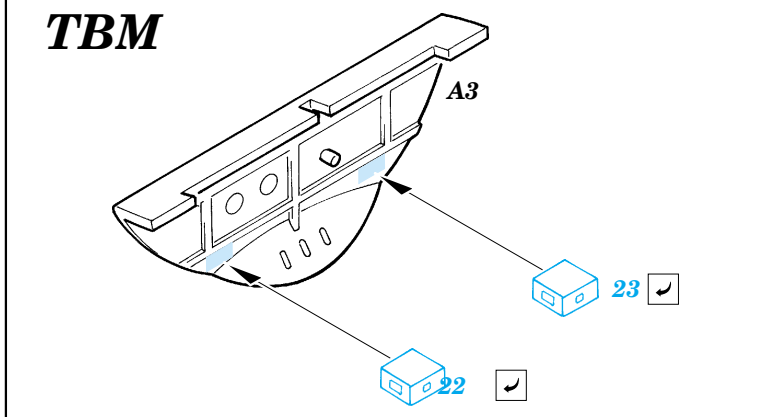
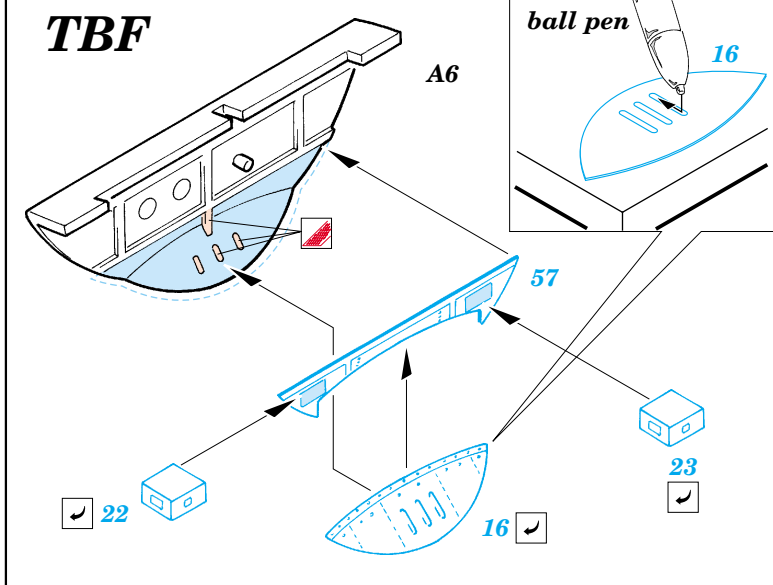
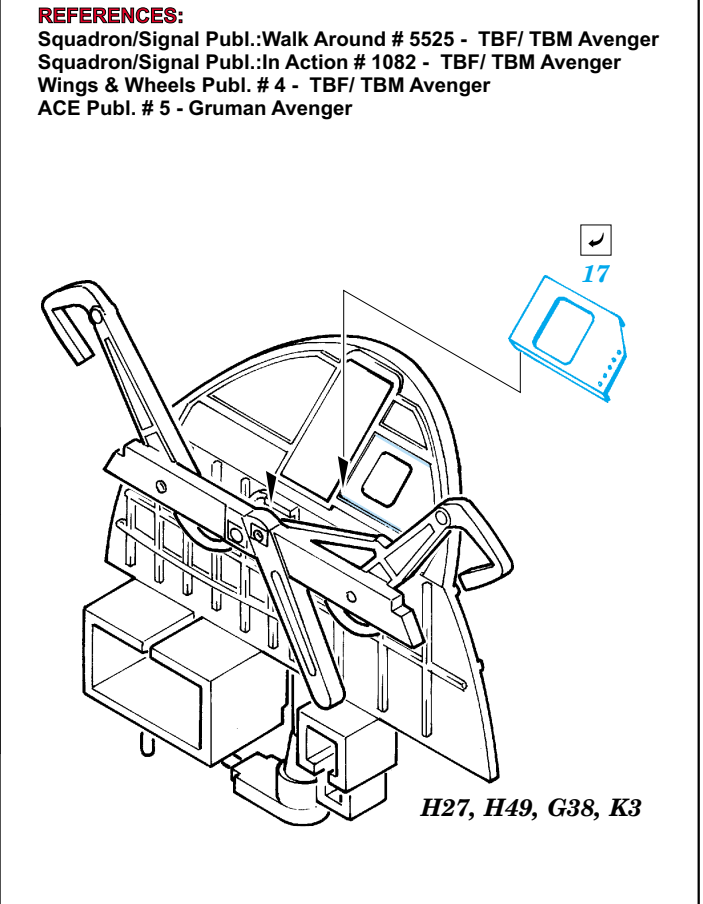
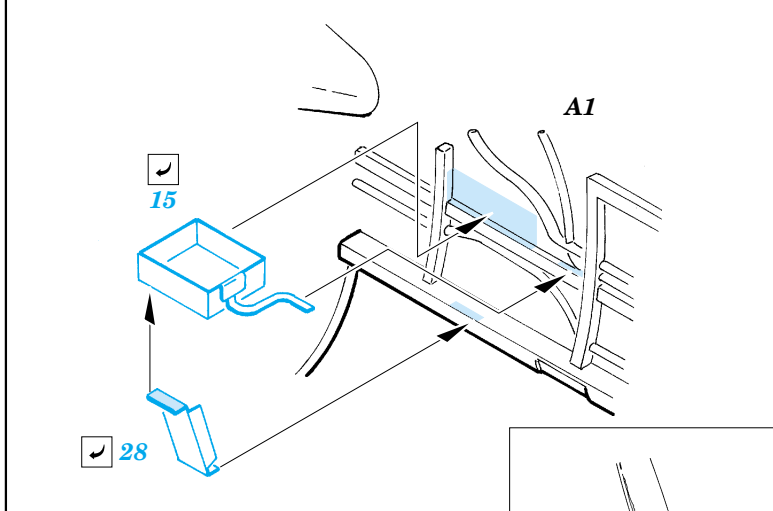
■ ORIGINAL KIT PARTS  
PŮVODNÍ DÍLY STAVEBNICE

■ PHOTO-ETCHED PARTS  
LEPTANÉ DÍLY

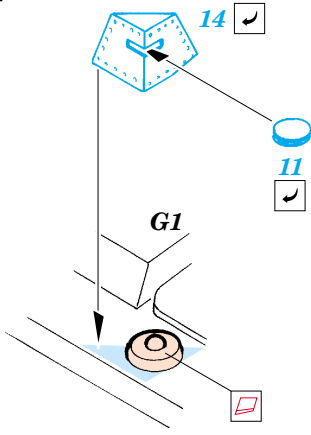
■ PARTS TO BE REMOVED  
DÍLY K ODSTRANĚNÍ

■ FILL  
TMELIT

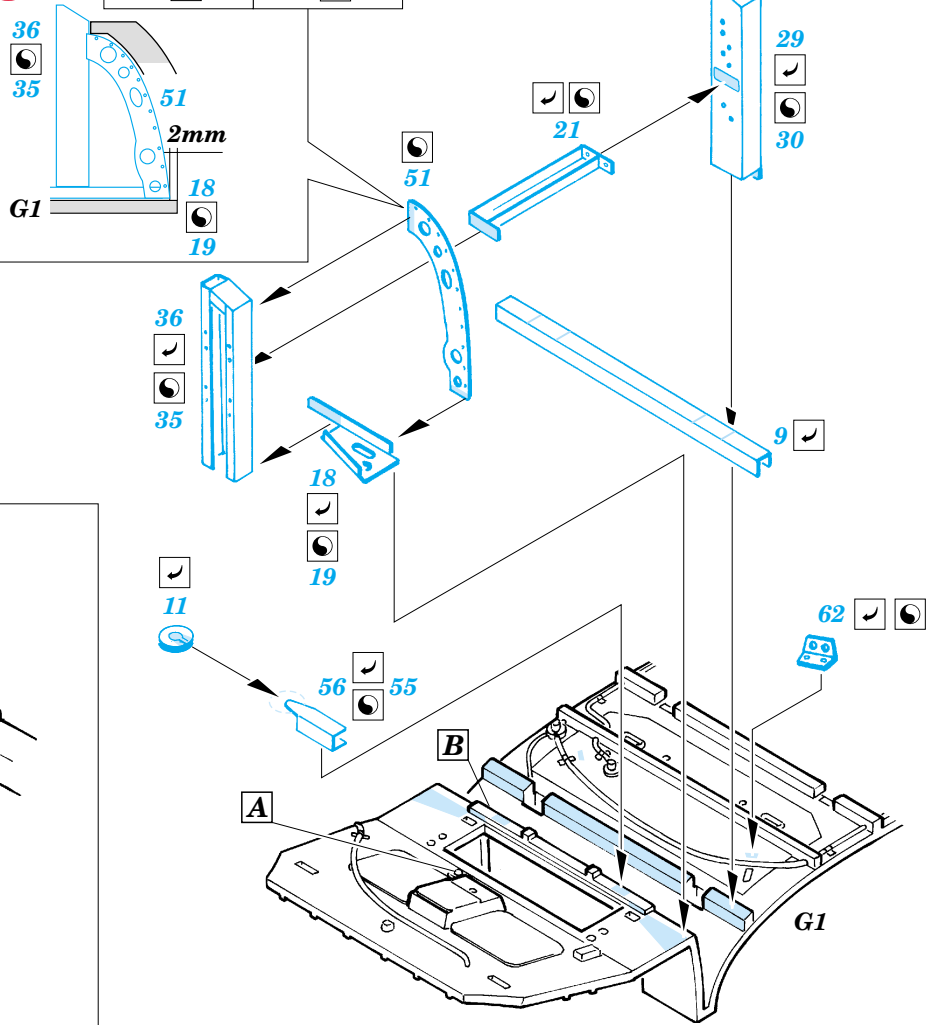
**REFERENCES:**  
Squadron/Signal Publ.: Walk Around # 5525 - TBF/ TBM Avenger  
Squadron/Signal Publ.: In Action # 1082 - TBF/ TBM Avenger  
Wings & Wheels Publ. # 4 - TBF/ TBM Avenger  
ACE Publ. # 5 - Gruman Avenger



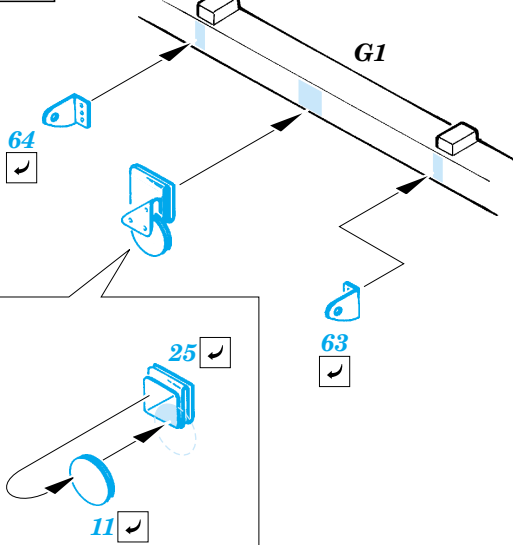
**A**



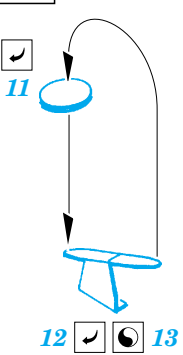
<b>TBF</b>	<b>TBM</b>
A19	A13
<input type="checkbox"/> A1	<input type="checkbox"/> A1



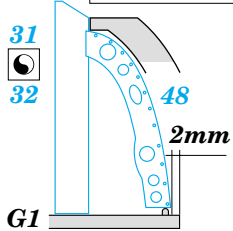
**B**



**C**



<b>TBF</b>	<b>TBM</b>
A19	A13
<input type="checkbox"/> A1	<input type="checkbox"/> A1



**D**

