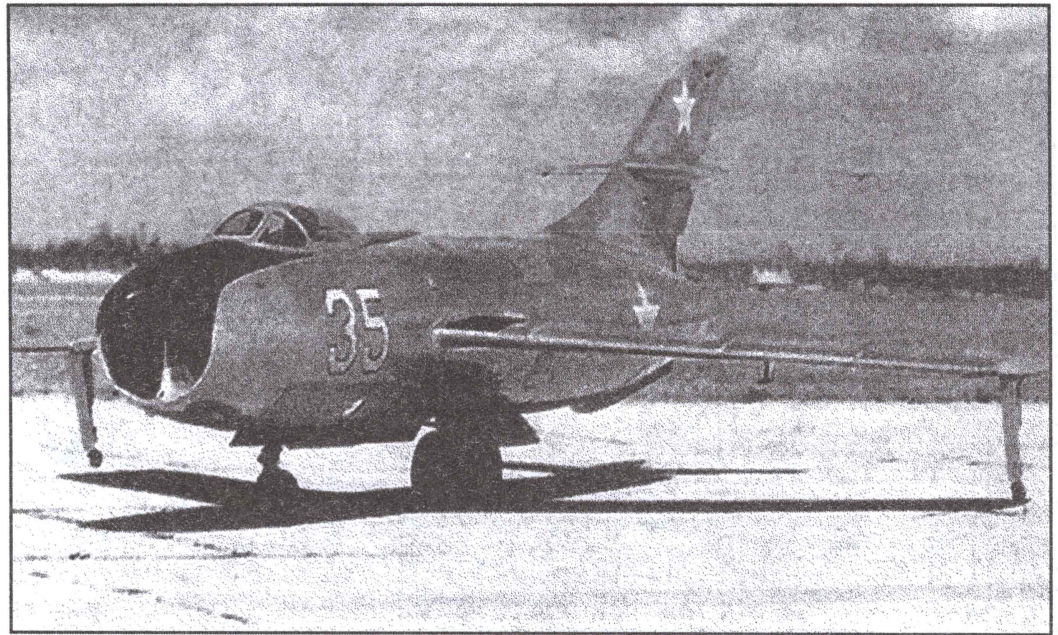


PLASTIC MODEL KITS
LIMITED EDITION
CAT.NO.72250



SPAN : 111 mm
LENGTH : 155 mm
PARTS : 49 pieces
SCALE:1/72



The Soviet Yak-50 light interceptor prototype was built in 1949. The aircraft was a development of the Yak-30, with a greater wing sweep 45° and more powerful VK-1 engine with thrust 2700 kgf. The designers equipped the aircraft with the velosipednoye (bicycle) landing gear. The structure of such gear was later used in Yak-28 aircrafts. The armament consisted of two 23-mm guns with the ammunition of 185 bullets. The equipment consisted of the standard set of radio-technical facilities, including the Korshun radar. The aircraft made its maiden flight in July 1949 by test pilot Anokhin.



Советский опытный легкий истребитель-перехватчик Як-50, был построен в 1949 году. Самолет являлся дальнейшим развитием Як-30, но с углом стреловидности крыла в 45° и более мощным двигателем ВК-1 с 2700 кгс тяги. На самолете конструкторы использовали велосипедное шасси, конструкция которых в последующем использовалась на самолетах Як-28. Вооружение состояло из двух 23-мм пушек с боезапасом в 185 патронов. В состав оборудования входил стандартный набор радиотехнических средств, включая РЛС "Коршун". Первый полет выполнил летчик-испытатель С.Н.Анохин в июле 1949 года.

The model is executed on technology short run and is intended only for experienced modelers
Word-wide distributor for AMODEL kits: IBG, Warsawa, Poland
Fax: (4822)842-56-29; E-Mail: ibgsc@ibg.com.pl

Модель выполнена по технологии short run и предназначена только для опытных моделистов
Дистрибьютор моделей AMODEL: IBG, Варшава, Польша
Факс: (4822) 842-56-29; E-Mail: ibgsc@ibg.com.pl



USED SYMBOLS / ИСПОЛЬЗУЕМЫЕ СИМВОЛЫ

1

STAGES OF ASSEMBLY
ЭТАПЫ СБОРКИ

1

NUMBER PARTS
НОМЕР ДЕТАЛИ

1

APPLY DECALS
НАНЕСТИ ДЕКАЛЬ

A

TO PAINT
ОКРАСИТЬ

1

GLUE
КЛЕИТЬ

X

DON'T GLUE
НЕ КЛЕИТЬ

?

OPTIONAL
НА ВЫБОР

H

MAKE A HOLE
ВЫПОЛНИТЬ ОТВЕРСТИЕ

K

DETACH WITH KNIFE
ОТДЕЛИТЬ НОЖОМ

2x

QUANTITY OF OPERATIONS(PARTS)
КОЛИЧЕСТВО ОПЕРАЦИЙ(ДЕТАЛЕЙ)



USED PAINTS / ИСПОЛЬЗУЕМЫЕ КРАСКИ

A



HUMBROL 27002
POLISHED ALUMINIUM
ПОЛИР. АЛЮМИНИЙ

B



HUMBROL 145
MEDIUM GREY
СРЕДНЕ-СЕРЫЙ

C



HUMBROL 33
BLACK
ЧЕРНЫЙ

D



HUMBROL 64
LIGHT GREY
СВЕТЛО СЕРЫЙ

E



HUMBROL 101
MID GREEN
СРЕДНЕ ЗЕЛЕНый

F



HUMBROL 27003
POLISHED STEEL
ПОЛИР. СТАЛЬ

G



HUMBROL 62
LEATHER
КОЖА

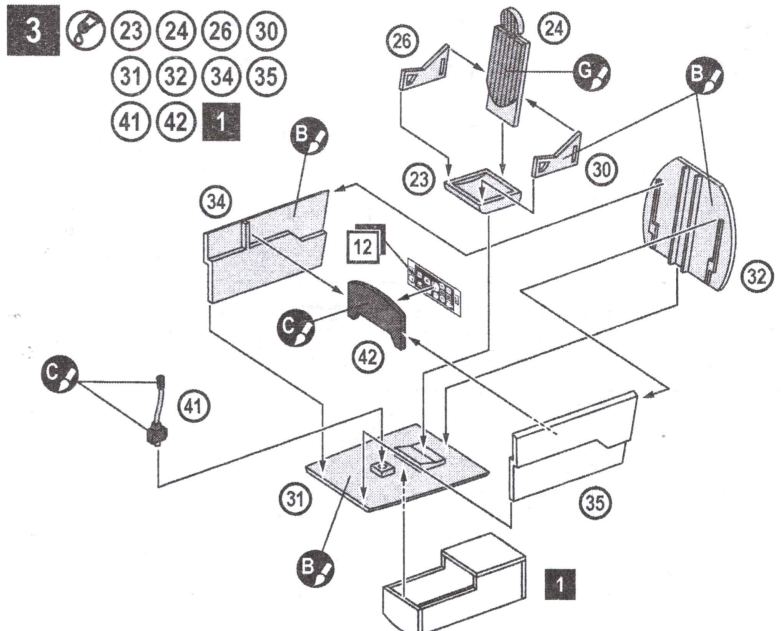
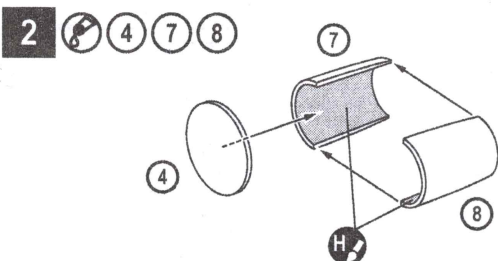
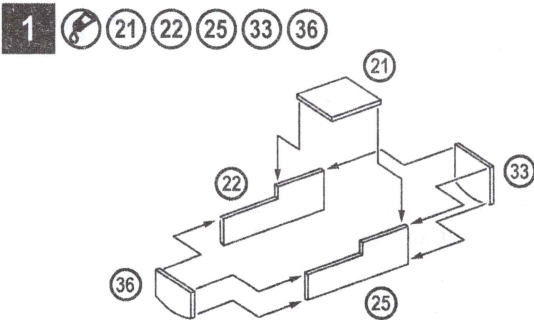
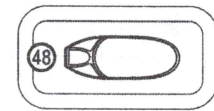
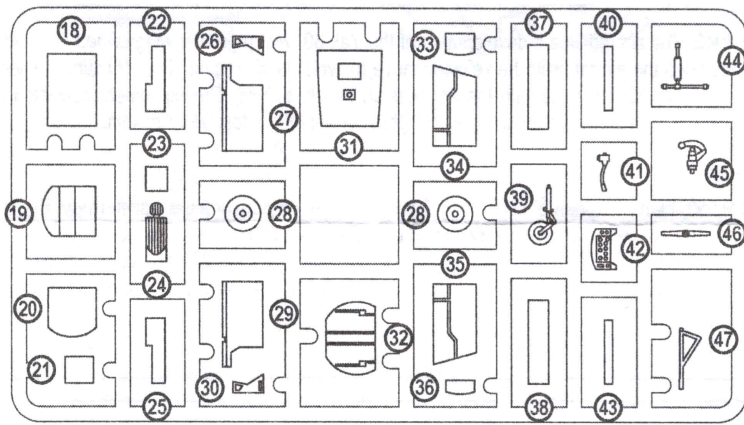
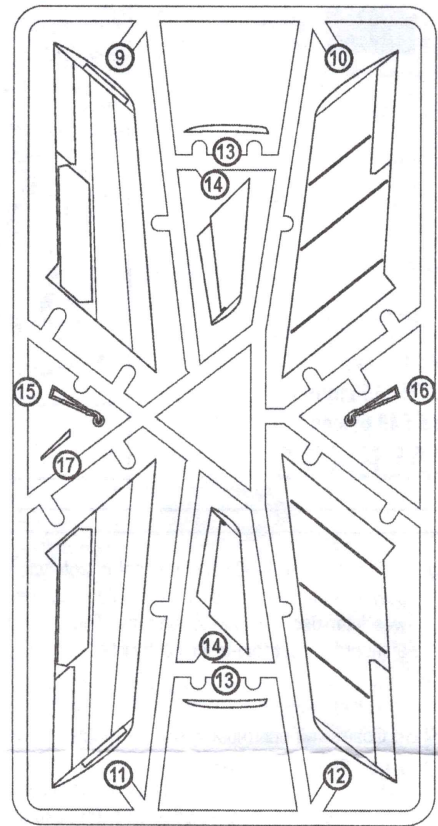
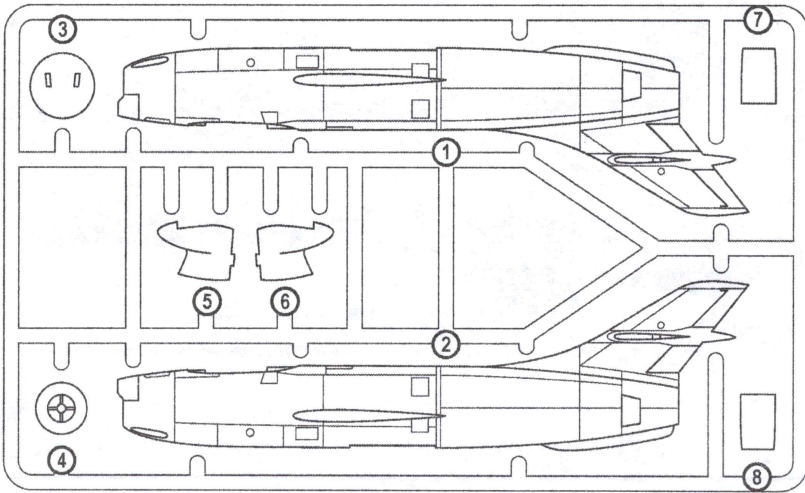
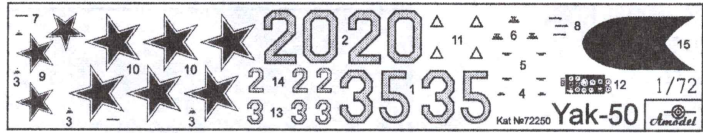
H



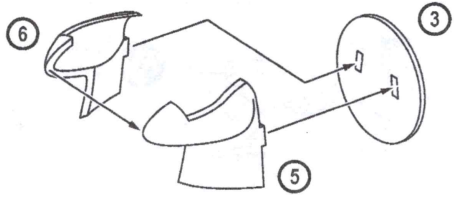
HUMBROL 27004
GUN METAL
СТАЛЬНОЙ СЕРЫЙ

DECALS FOR TWO VERSIONS OF COLOURING
ДЕКАЛЬ ДЛЯ ДВУХ ВАРИАНТОВ ОКРАСКИ

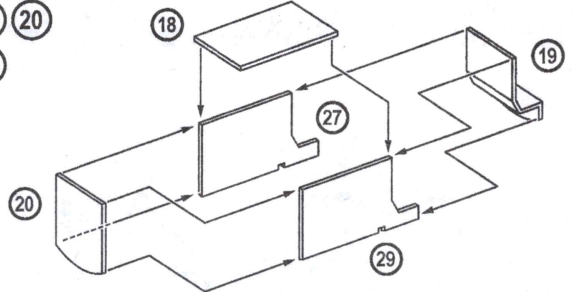
49 DETAILS FOR ASSEMBLY OF ONE MODEL
49 ДЕТАЛЕЙ ДЛЯ СБОРКИ ОДНОЙ МОДЕЛИ



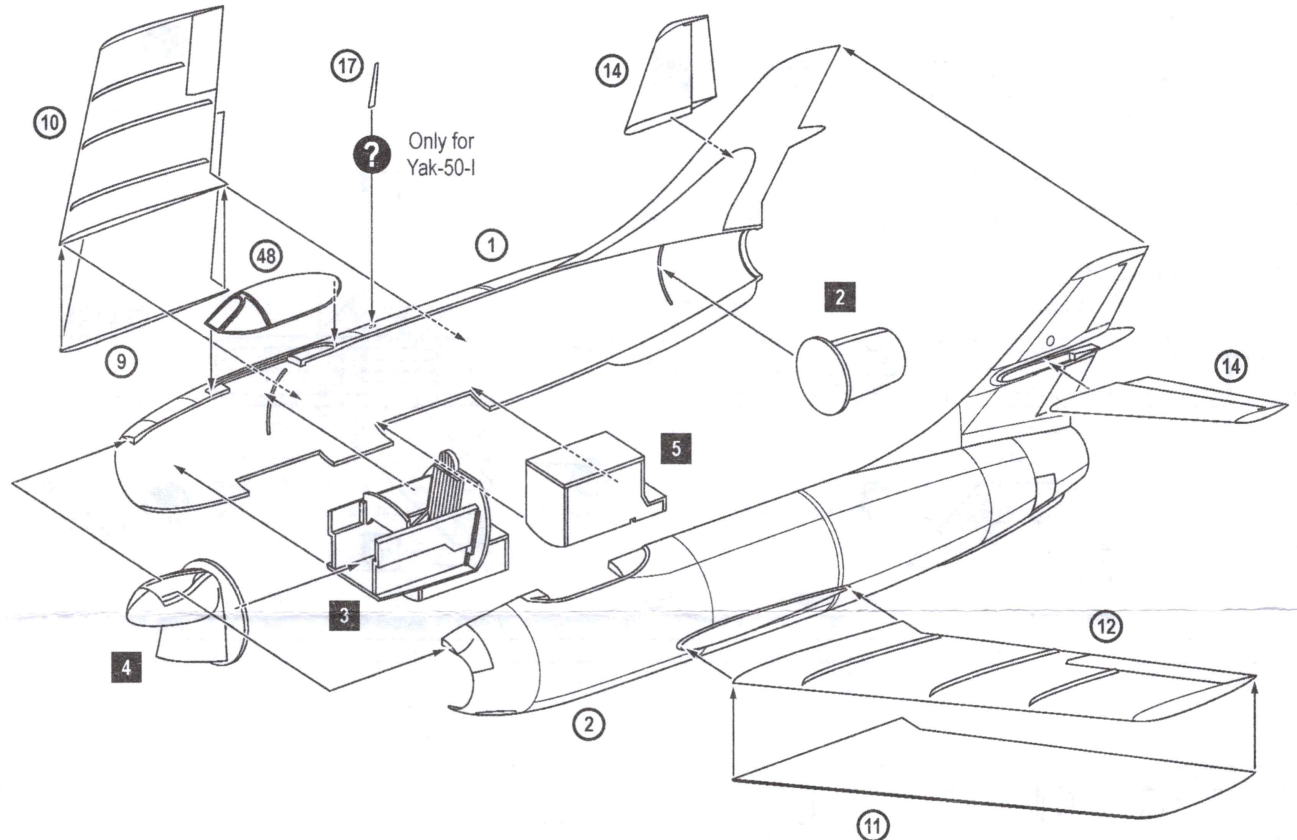
4 6 3 5 6



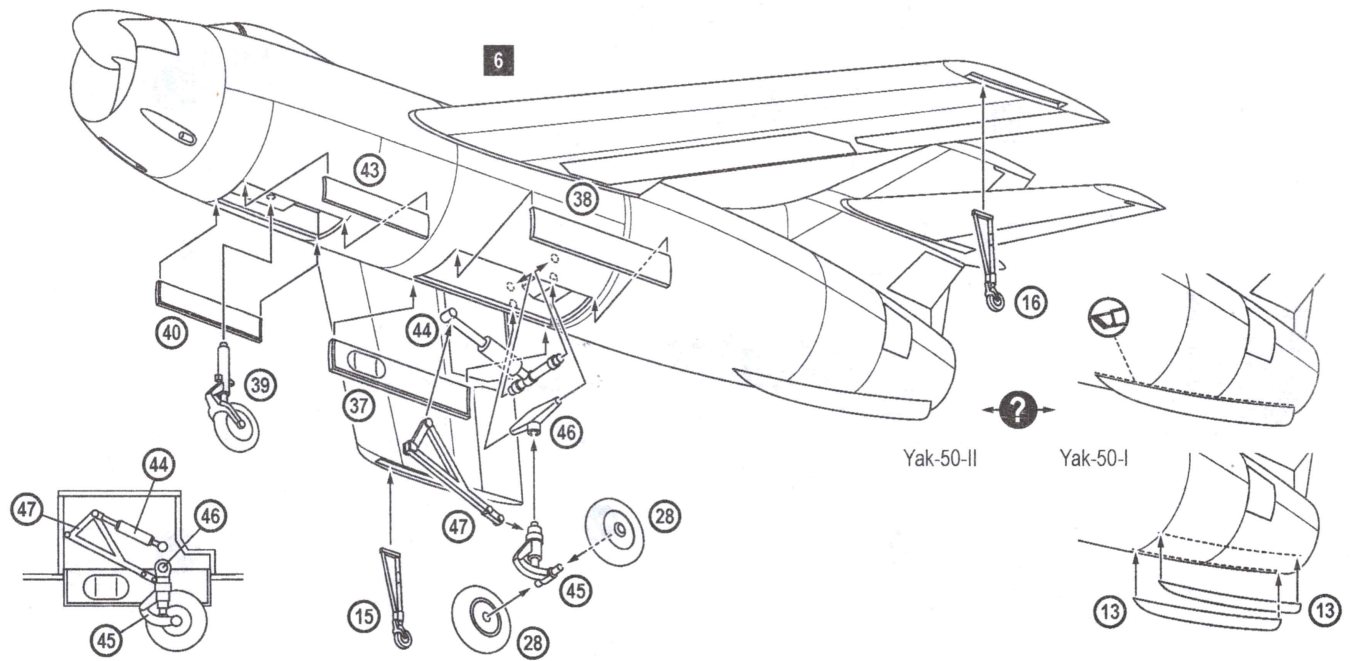
5 6 18 19 20 27 29



6 6 1 2 9 10 11 12 2x 14 17 48 2 3 4 5



7 6 2x 13 15 16 2x 28 37 38 39 40 43 44 45 46 47 6



Yak-50-I, 1949

A HUMBROL 27002
POL. ALUMINIUM
ПОЛ. АЛЮМИНИЙ

C HUMBROL 33
BLACK
ЧЕРНЫЙ

D HUMBROL 64
LIGHT GREY
СВЕТЛО СЕРЫЙ

E HUMBROL 101
MID GREEN
СРЕДНЕ ЗЕЛЕНый

F HUMBROL 27003
POLISHED STEEL
ПОЛПР. СТАЛЬ

Yak-50-II, 1950

A HUMBROL 27002
POL. ALUMINIUM
ПОЛ. АЛЮМИНИЙ

C HUMBROL 33
BLACK
ЧЕРНЫЙ

D HUMBROL 64
LIGHT GREY
СВЕТЛО СЕРЫЙ

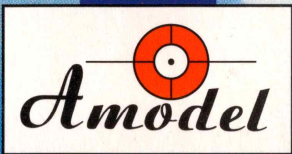
E HUMBROL 101
MID GREEN
СРЕДНЕ ЗЕЛЕНый

F HUMBROL 27003
POLISHED STEEL
ПОЛПР. СТАЛЬ



Kat №72250





Yak-50 (1949)



72250

1:72