



在1982年美國與中國大陸簽訂的《解決美國向臺灣軍售問題公報》(即所謂《八一七公報》)中載明，未來美國對臺灣軍售內容的質與量將逐年降低。在這種環境下，臺灣已無法取得先進的F-5G與F-16/79。而此時擔任臺灣空防的F-104戰機已漸形老舊，數量龐大的F-5E又因性能侷限在中低空的防禦，新型戰機的取得成為迫切需要解決的問題。雖然在1982年簽署的《八一七公報》中明白限制了出售武器的性能。但美方仍然單方面的對臺灣做出了保證，為美國技術轉讓與對臺灣國防工業的援助打開了大門。

在公報簽署的前一年，臺灣的航空工業發展中心已經與包含通用動力公司在內的美國多個國防企業集團，分別在機身、引擎、航電及武器領域展開合作，新戰機專案名稱訂為「自製防禦戰鬥機」。由於被定位為防禦用戰鬥機，因此在部份性能選擇上做了取捨。緊急起飛的能力將大幅超越F-16，而航程則與F-5E相當，對地面攻擊的能力則遜於F-16。輕量化的機身，讓飛機在兩具TFE-1042商用引擎的推力下仍能保持機動性能。左右兩側進氣道在機身內部彎曲縮小，有效減少了風扇葉片造成的反射訊號強度。

1988年12月10日首架原型機出廠時，以前任總統之名正式命名為經國號，同時國防部也依命名規則賦予F-CK-1A/B的型號(F指戰鬥機，CK為名稱"經國"英文字首，1為第一型，並以A/B型區分單、雙座機)，1992年正式成軍服役，逐步汰換使用中的F-5E/F。

2001年空軍展開了「翔昇計畫」的性能提升案，以提升經國號的航電、電戰等系統及對地攻擊能力，並解決零附件流失性商源問題。翔昇計畫由航發中心改制的漢翔公司製造2架原型機，並且稱為F-CK-1C/D，原型機上原漆「翔昇」字樣。不過空軍並沒有全盤接受「翔昇計畫」的全部升級項目，另外提出「翔展計畫」，挑選「翔昇計畫」一部分項目，對現有經國號機隊進行中壽期性能提升(MLU)，完成升級後的經國號稱為F-CK-1A/B MLU。

翔展案原訂從2009年起為台南443聯隊的71架經國號進行提升。而後又追加「翔展二號」計畫，進一步對台中清泉崗427聯隊的經國號也進行升級。2014年1月16日，443聯隊首批翔展計畫性能提升機全數交機成軍，為了簡化名稱，空軍將完成升級的戰機由F-CK-1A/B MLU改稱為F-CK-1C/D，簡稱IDF C/D，當天並正式宣布交機成軍。



# F-CK-1 "Ching-kuo"

F-CK-1經國號國產防禦戰鬥機系列

## Indigenous Defense Fighter Series

### F-CK-1A

1988年正式被命名為「經國」號，單座型賦與的型號為F-CK-1A。1992年進入量產，1998年起陸續在F-CK-1A機身上配備先進敵我識別系統。

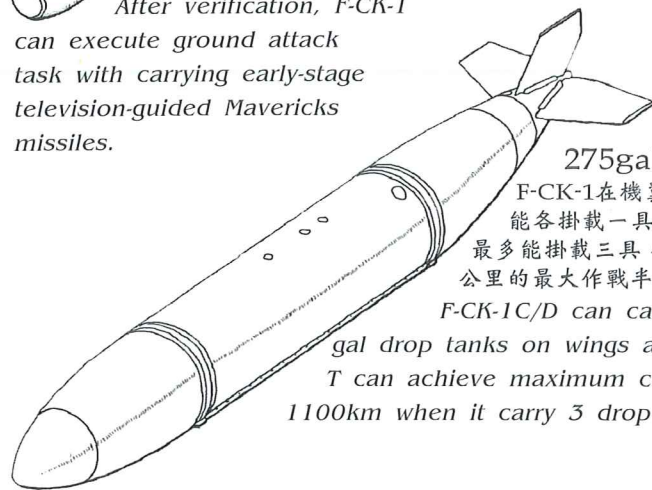
The self-defense fighter was official named as "Ching - kuo" in 1988. Single-seat variant was F-CK-1A. In 1992, It was into mass production. And F-CK-1A added Identification Friend or Foe system ( IFF ) in 1998.



### AGM-65B Maverick

經過驗證，F-CK-1能夠攜帶對地面目標攻擊的早期型電視導引AGM-65B小牛飛彈。

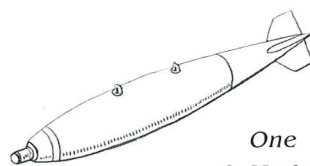
After verification, F-CK-1 can execute ground attack task with carrying early-stage television-guided Mavericks missiles.



### 275gal drop tank

F-CK-1在機翼與機腹中線下方能各掛載一具275加侖副油箱，最多能掛載三具，此時能達到1100公里的最大作戰半徑。

F-CK-1C/D can carry 3 units 275 gal drop tanks on wings and ventral site. T can achieve maximum combat radius 1100km when it carry 3 drop tanks.



### Mark 82 bomb

一架F-CK-1最多能攜帶八枚500磅Mark 82炸彈。

One unit F-CK-1 can load up to 8 Mark 82 bombs.



### GBU-10 Paveway II

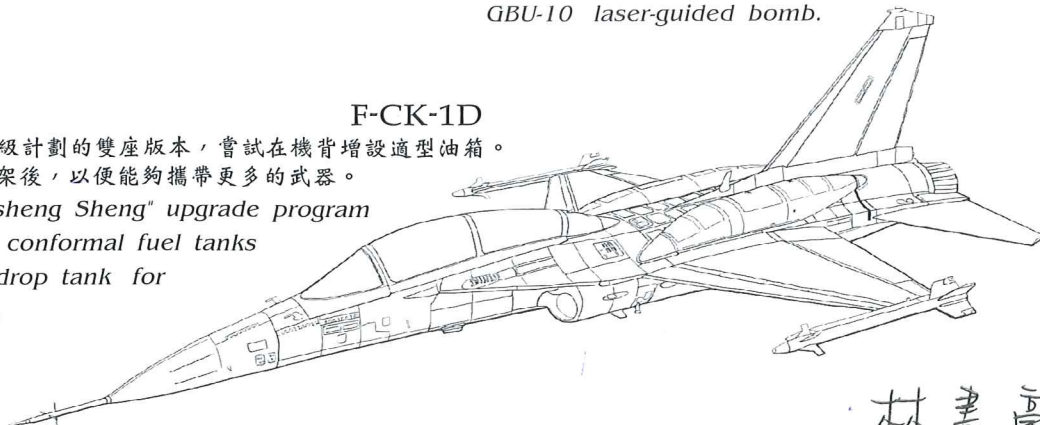
F-CK-1最多能攜帶四枚GBU-10鋪路二型雷射導引炸彈。

One unit F-CK-1 can load up to 4 GBU-10 laser-guided bomb.

### F-CK-1D

2007年登場，「翔昇」升級計劃的雙座版本，嘗試在機背增設適型油箱。

騰出翼下原本副油箱的掛架後，以便能夠攜帶更多的武器。Two-seat variant of "Hsheng Sheng" upgrade program was attempted to add conformal fuel tanks ( CFTs ) that replace drop tank for carrying more weapon.

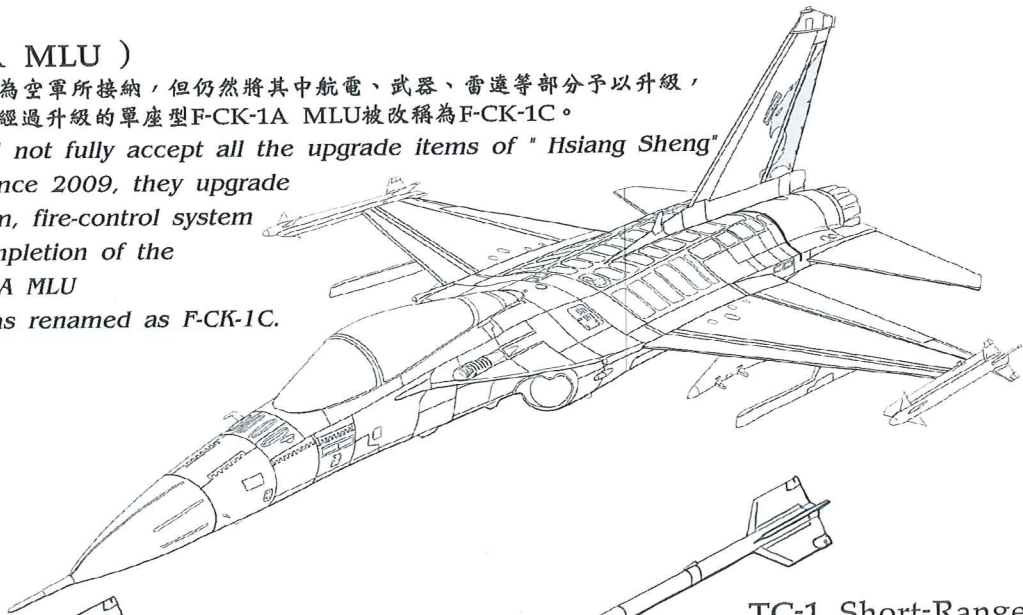


林書豪

## F-CK-1C ( F-CK-1A MLU )

「翔昇」計畫並沒有完全為空軍所接納，但仍然將其中航電、武器、雷達等部分予以升級，由2009開始執行。2014年後經過升級的單座型F-CK-1A MLU被改稱為F-CK-1C。

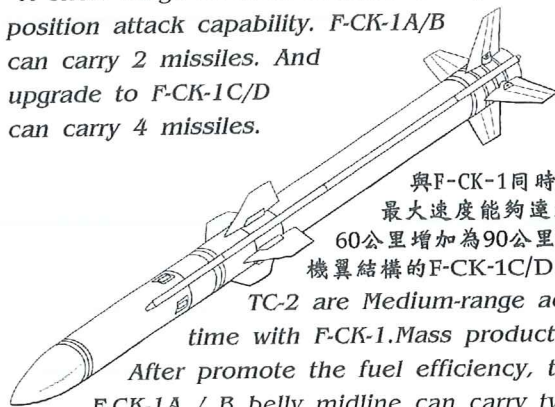
The ROC Air Force did not fully accept all the upgrade items of " Hsiang Sheng" upgrade program. But since 2009, they upgrade F-CK-1A's avionics system, fire-control system and radar. After the completion of the upgrade project's F-CK-1A MLU ( single-seat variant ) was renamed as F-CK-1C.



### AIM-9P4 Sidewinder

具有部份全向位攻擊能力的響尾蛇短程空對空飛彈，F-CK-1A/B能夠攜帶兩枚，升級至F-CK-1C/D後能夠搭載四枚。

A short range air-to-air missiles with partial full position attack capability. F-CK-1A/B can carry 2 missiles. And upgrade to F-CK-1C/D can carry 4 missiles.



### TC-2 Advanced Medium-Range Air-to-Air Missile

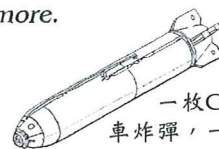
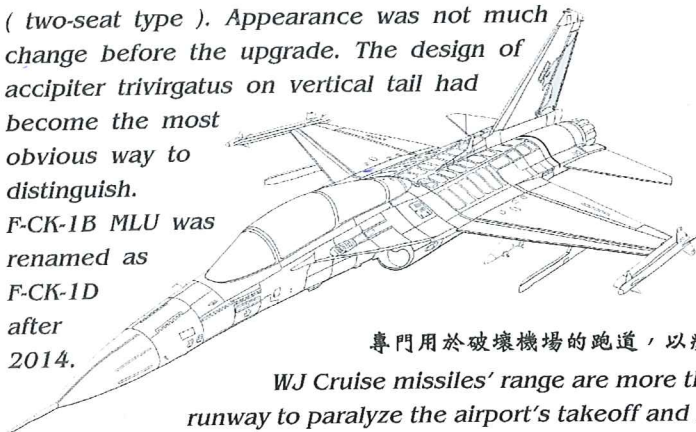
與F-CK-1同時發展的主動雷達導引天劍二型空對空中程飛彈，1996年正式量產，最大速度能夠達到四馬赫，在炸藥以及燃料效能的提升後，飛彈的射程由最初的60公里增加為90公里。在F-CK-1A/B機腹中線能攜帶兩枚天劍二型飛彈，在強化了機翼結構的F-CK-1C/D上，翼端還能再攜帶兩枚。

TC-2 are Medium-range active radar guided missiles that development at the same time with F-CK-1. Mass production in 1996, can reach a maximum speed of Mach4. After promote the fuel efficiency, the missile's range increased from 60 km to 90 km. In the F-CK-1A / B belly midline can carry two TC-2 missiles, in the strengthening of the wing structure of the F-CK-1C / D, the wing side can carry two more.

## F-CK-1D ( F-CK-1B MLU )

經過2009年「翔展」計畫升級的雙座型。外觀上與升級前並沒有太大的出入，直尾翅上的鳳頭蒼鷹圖案成了最明顯的分辨方式。2014年後雙座型的F-CK-1B MLU被改稱為F-CK-1D。

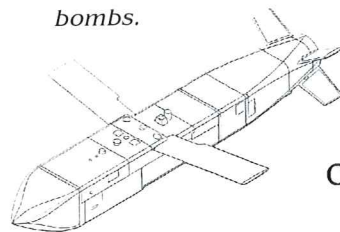
After 2009 "Hsiang Chan" program to upgrade F-CK-1B ( two-seat type ). Appearance was not much change before the upgrade. The design of accipiter trivirgatus on vertical tail had become the most obvious way to distinguish. F-CK-1B MLU was renamed as F-CK-1D after 2014.



### CBU-100 Cluster Bomb ( Mk-20 Rock eye II )

一枚CBU-100集束炸彈彈體內含有247枚反戰車炸彈，一架F-CK-1最多能攜帶十枚。

It is a cluster bomb which is employed primarily in an anti-tank mode. One bomb can carry 247 smaller submunitions of anti-tank. One unit F-CK-1 can load up to 10 bombs.



### WJ Joint Air-to-Surface Anti-runway Cluster munition Cruise missile

射程超過200公里的「萬劍」集束巡弋飛彈，

專門用於破壞機場的跑道，以癱瘓機場的起降功能。F-CK-1C/D在翼下最多能夠搭載兩枚。  
WJ Cruise missiles' range are more than 200km. Dedicated to the destruction of the airport runway to paralyze the airport's takeoff and landing function. F-CK-1C/D can carry up to 2 missiles.



## Illustration:圖示說明



Agglutinate  
用膠黏合



No Agglutinate  
不用黏合



Make 2 Sets  
二組製作



Cut Off  
切除



Optional  
選擇使用



Remove  
將其磨去



Add Weight  
增加重量



Apply Decal  
貼上貼紙

## Method For Applying Decals:

1. Clean Model Surface With Wet Cloth.
2. Cut Out Of Decal Sheet And Dip Them In Warm Water For 15 Seconds.
3. Place it on proper position on model.
4. Slide off base paper leaving decals On Model With Wet Finger Tip.
5. Move Decals To Exact Position, Push Out Excess Water Under Decal With Soft Cotton Cloth.
6. When Decals Get Dry Then Complete.

## 水貼紙使用說明:

- 1.將模型表面擦乾淨
- 2.將貼紙剪下泡入溫水中浸泡約15秒
- 3.將泡濕之貼紙取出置於欲貼處旁
- 4.用指尖輕推貼紙表面使其滑出底紙
- 5.將貼紙調整至適當位置並輕擦拭水份
- 6.待其自然乾燥後即完成

## Color list: 塗料表

Color	Brand	Gunze Sangyo			Humbrol	Revell	Lifecolor
		Hobby Color	Mr.Color	Mr.Color Spray			
Clear green	透明綠	H94					
Clear red	透明紅	H90	C47	J47	1321		
Flat black	消光黑	H12	C33	J33	33	8	LC02
Flat white	消光白	H11	C62	J62	34	05	LC01
Gray FS36118	灰	H305	C305		125		UA22
Gray FS36375	淺幽灰	H308	C308		127		UA26
Gray FS36081	灰	H301	C301		32		UA133
Gray FS36270	中灰	H306	C306		126		UA28
Gray FS36622	灰	H311	C311		28		UA21
Green FS34079	綠	H309	C309		195		UA52
Light gull gray FS36440	淺鷗灰	H51	C11	J11			UA25
Olive drab(1)	橄欖褐	H52	C12	J12	155		UA15
Red	紅	H3	C3	J3	19	31	LC56
Silver	銀	H8	C8	J8	11	90	LC74
Steel	黑鐵	H18	C28	J28	53	91	LC76
Tire black	輪胎黑	H77	C137		85	302	LC02
White	白	H1	C1	J1	22	4	LC51
White FS17875	白	H316	C316		22	4	LC51
Yellow	黃	H4	C4	J4	69	12	LC53
Yellow FS13538	黃	H329	C329		188		LC53

## 圖形使用授權證書

茲授權 戰鷹企業有限公司 使用此圖形用於生產戰機模型包裝及貼紙，本案授權金已全額捐出于慈善機構，特立此書以茲證明。

授權期限：西元2017年5月1日至2022年4月30日

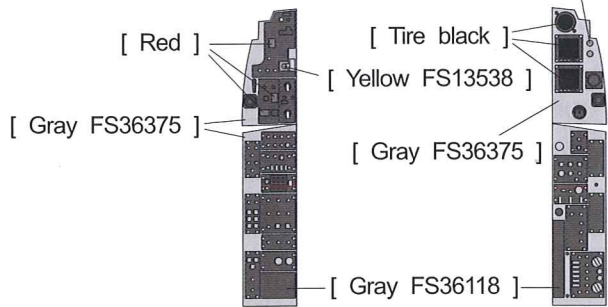
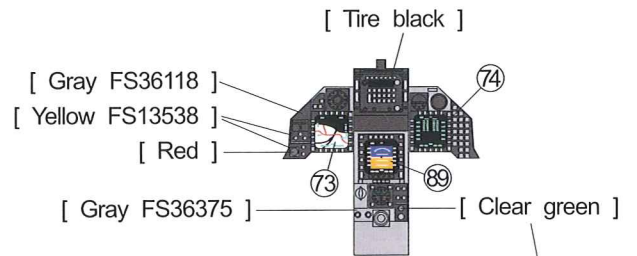
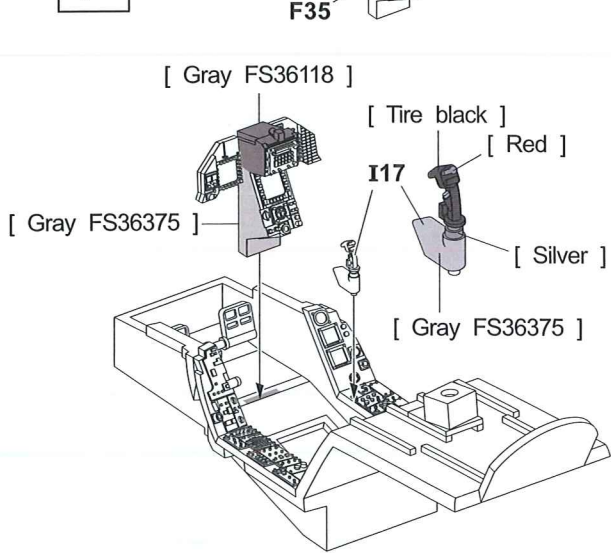
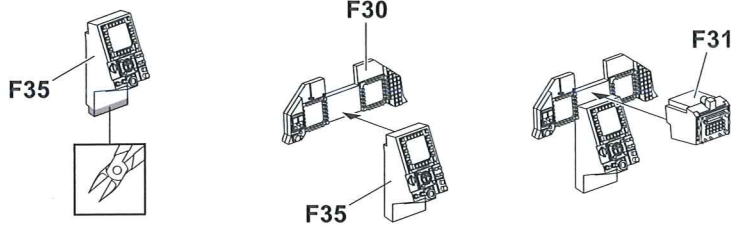
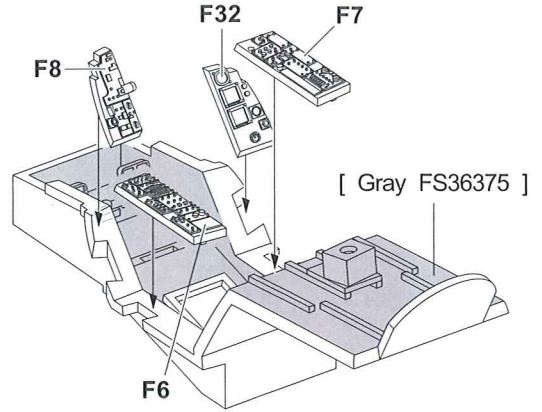
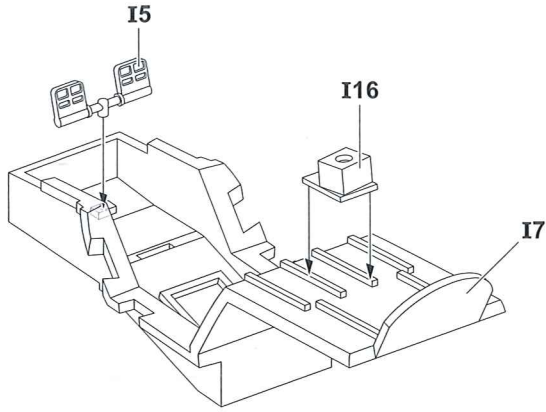
授權證書編號：106廣字1006號



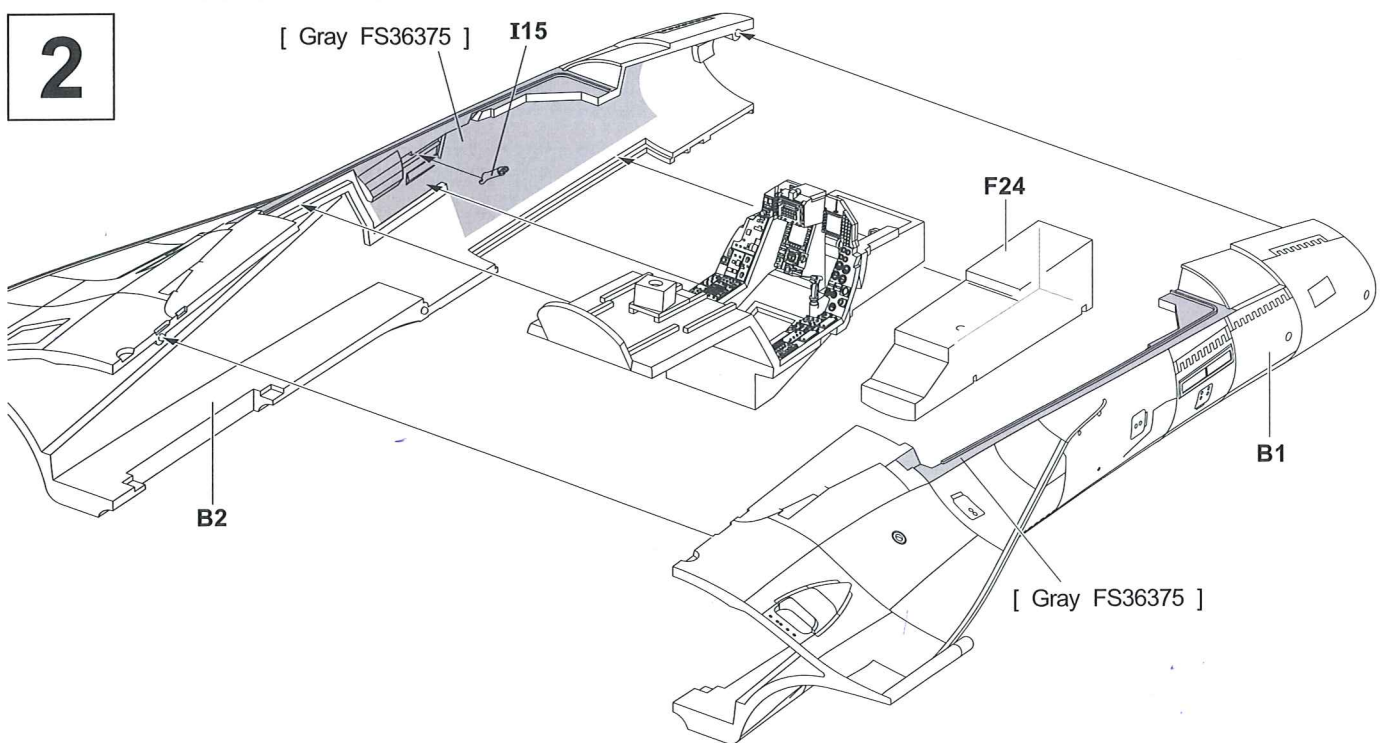
中華民國 106 年 5 月 1 日



1

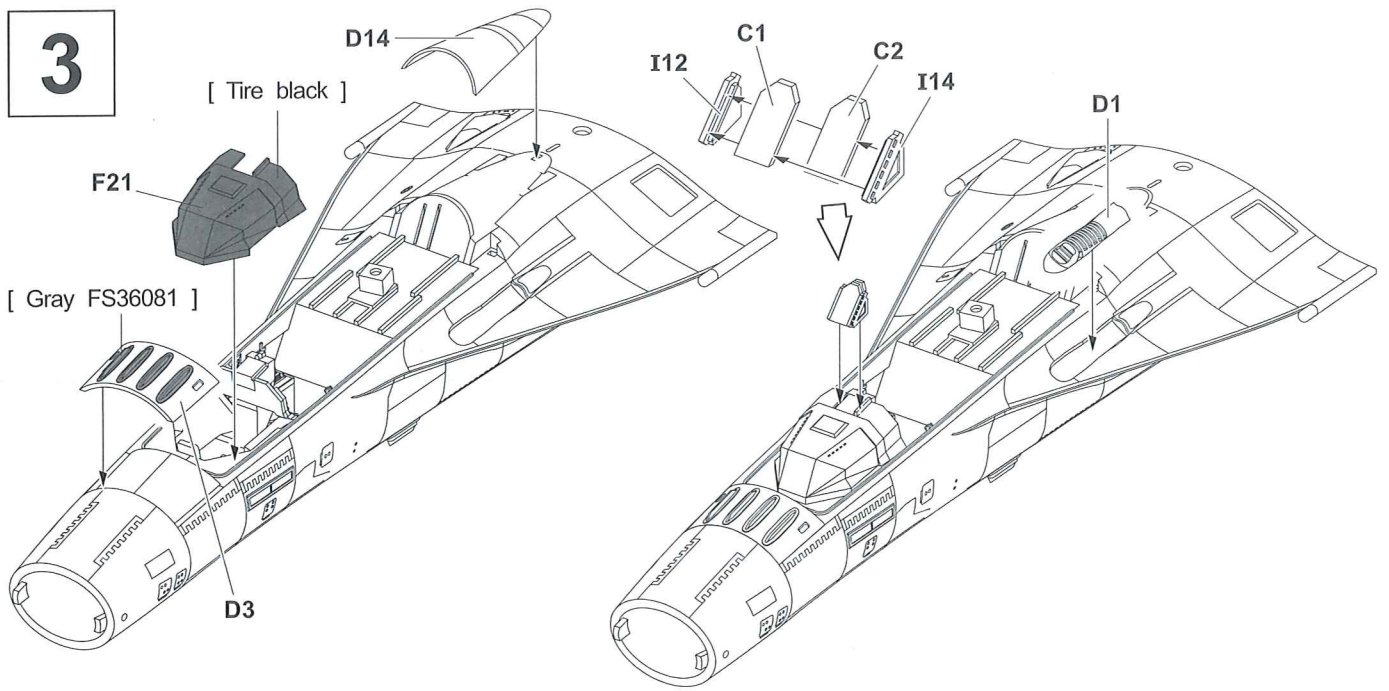


2

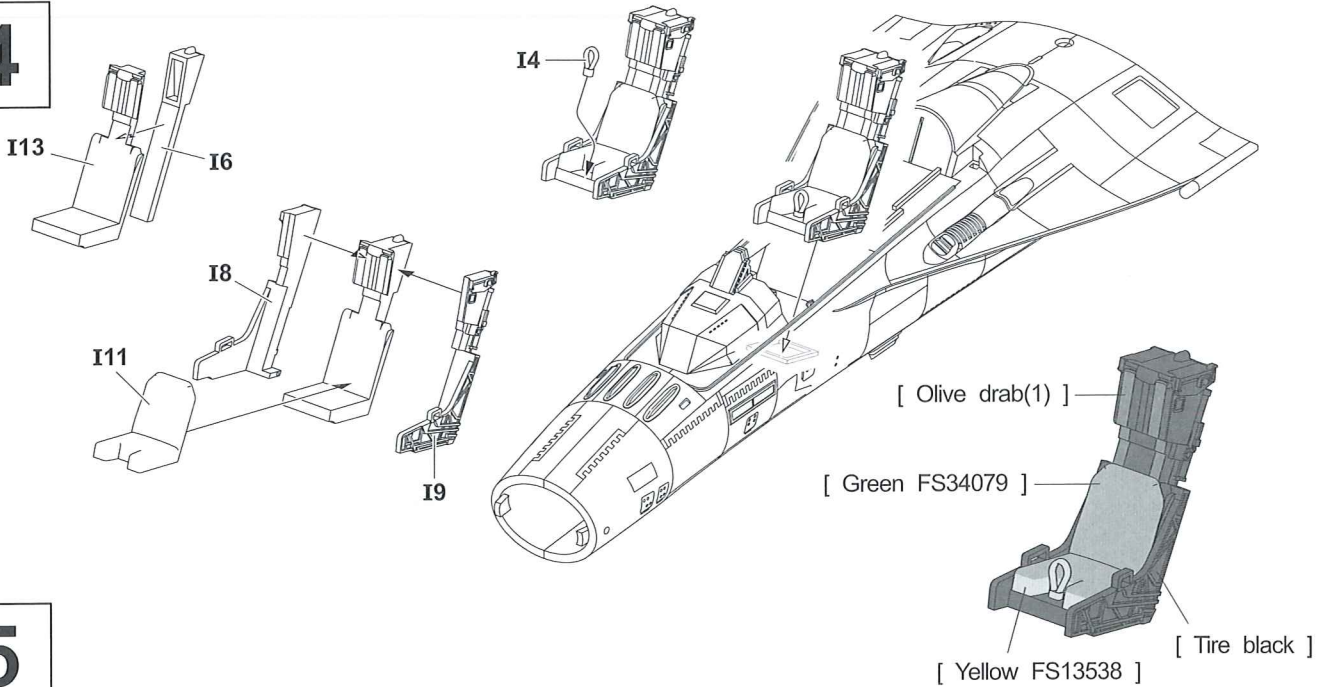




3

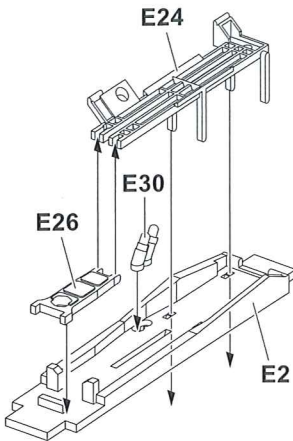


4

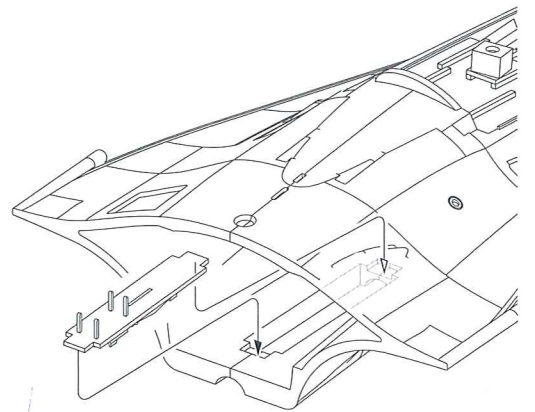
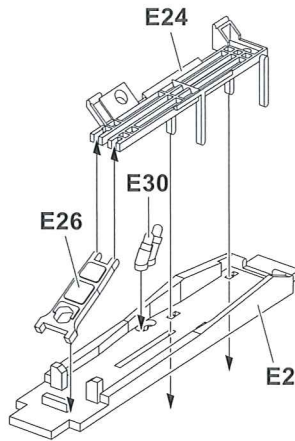


5

\*\*一般状態。  
\*\*General state of missile carrying.



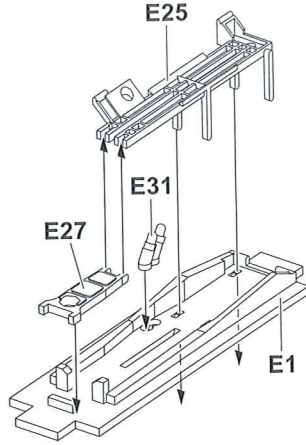
\*\*飛彈預備投下發射時的狀態。  
\*\*State of prepare to launch missile.



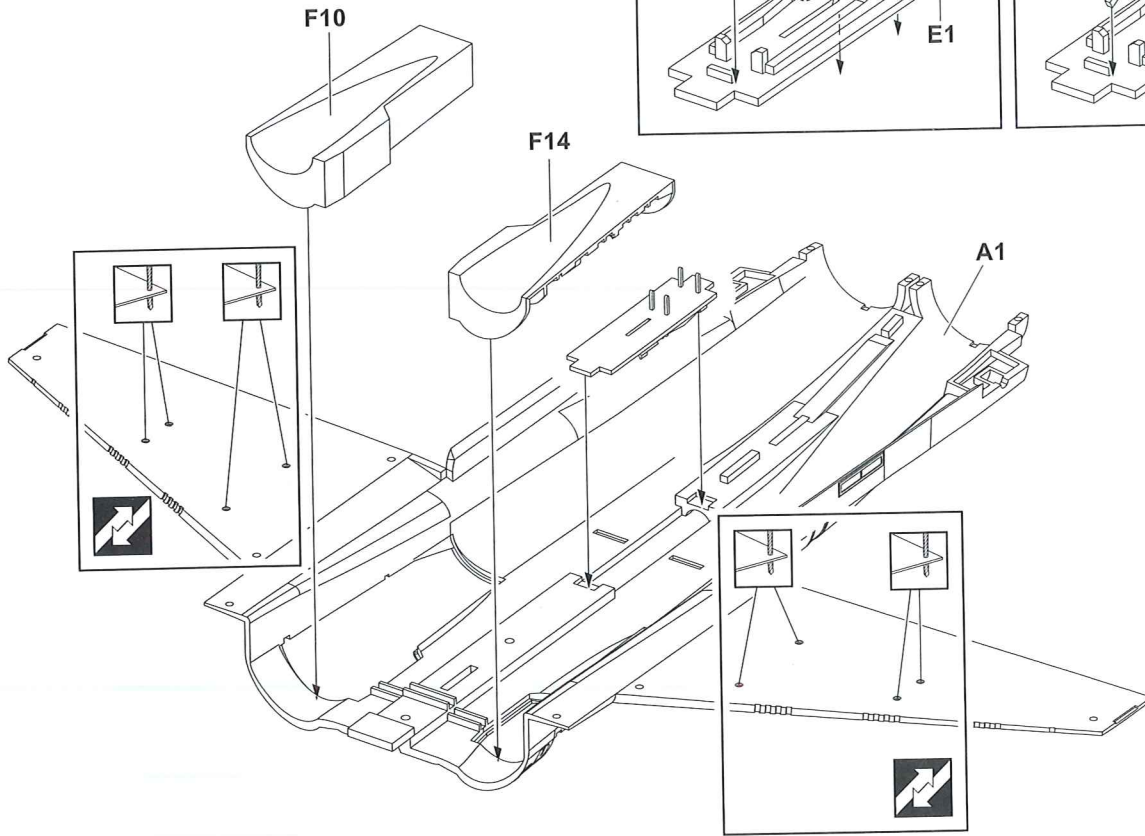
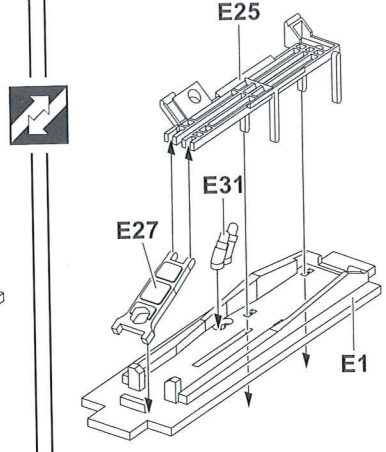


6

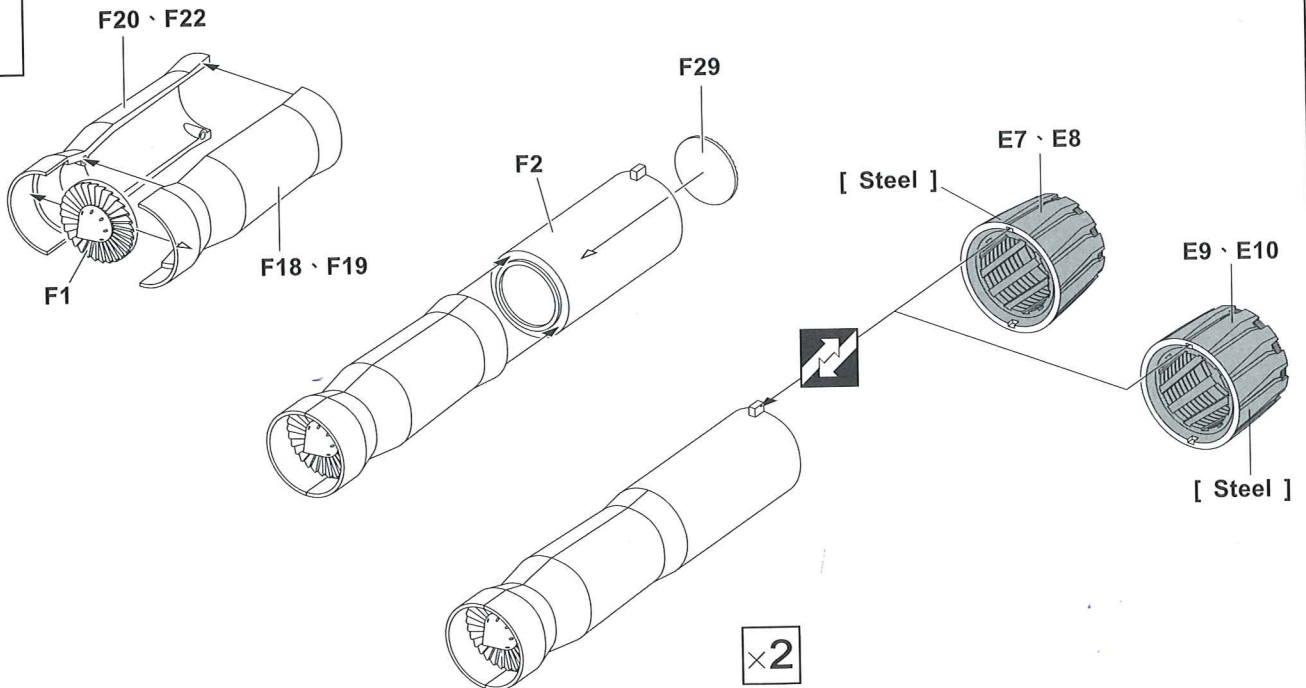
\*\*一般狀態。  
\*\*General state of missile carrying.



\*\*飛彈預備投下發射時的狀態。  
\*\*State of prepare to launch missile.

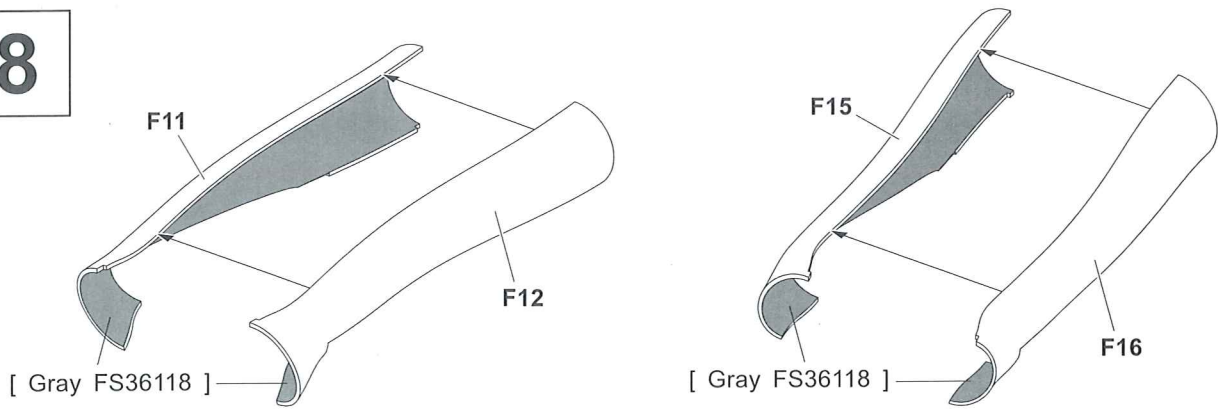


7

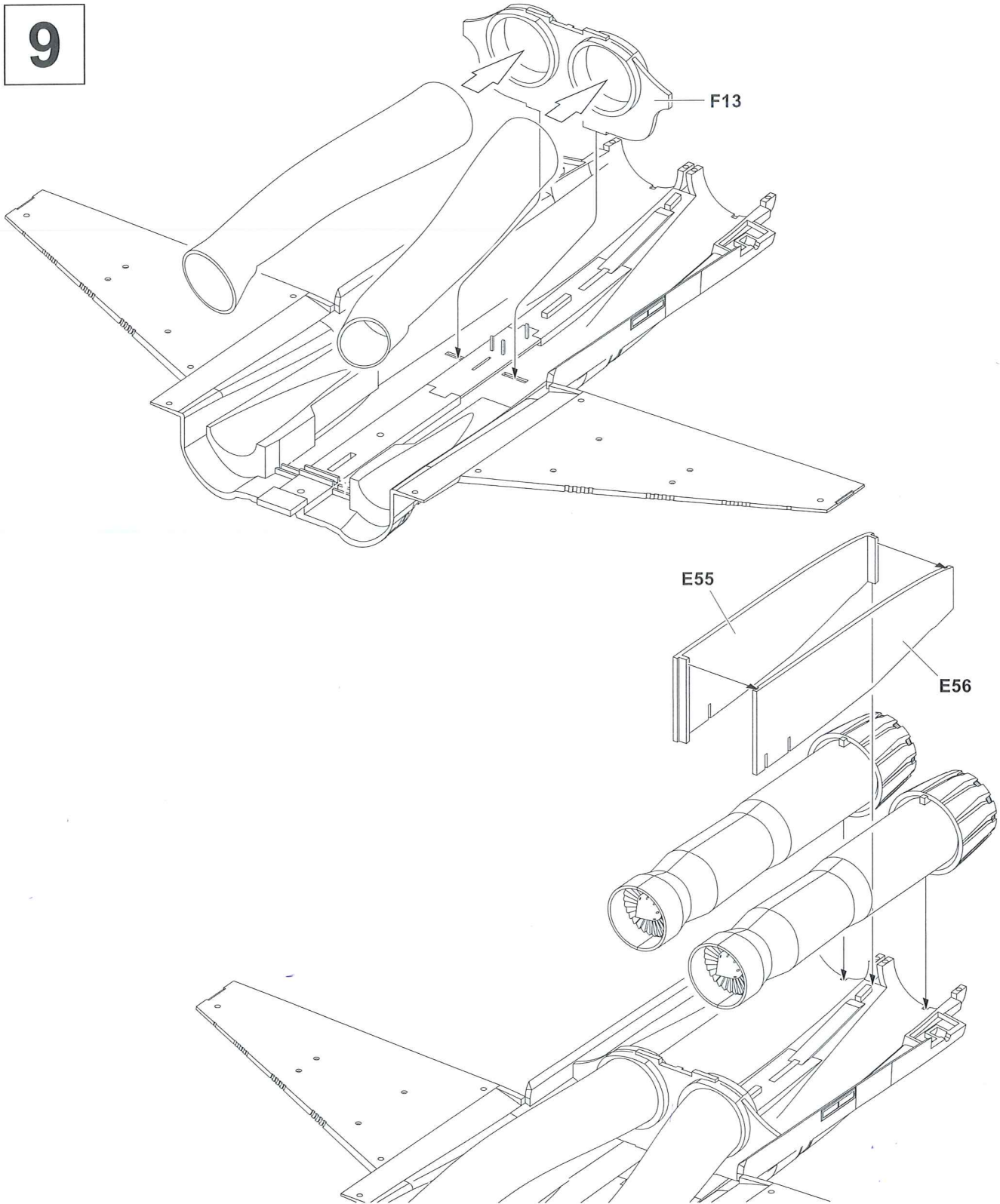




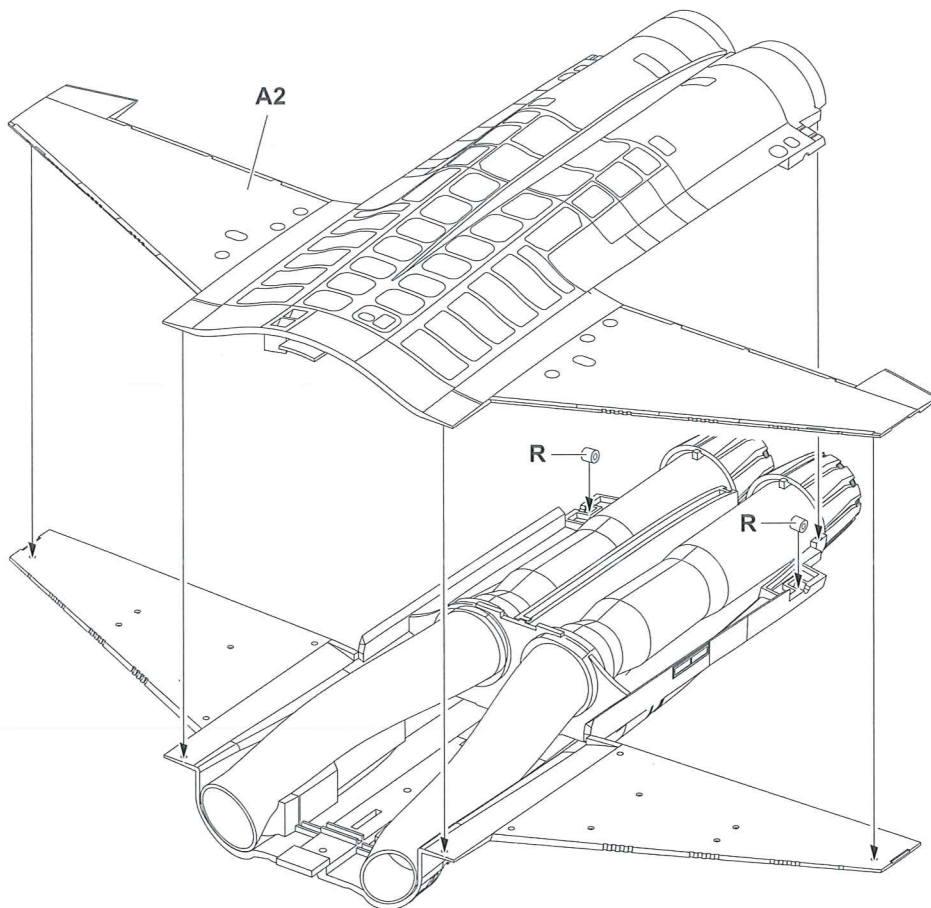
8



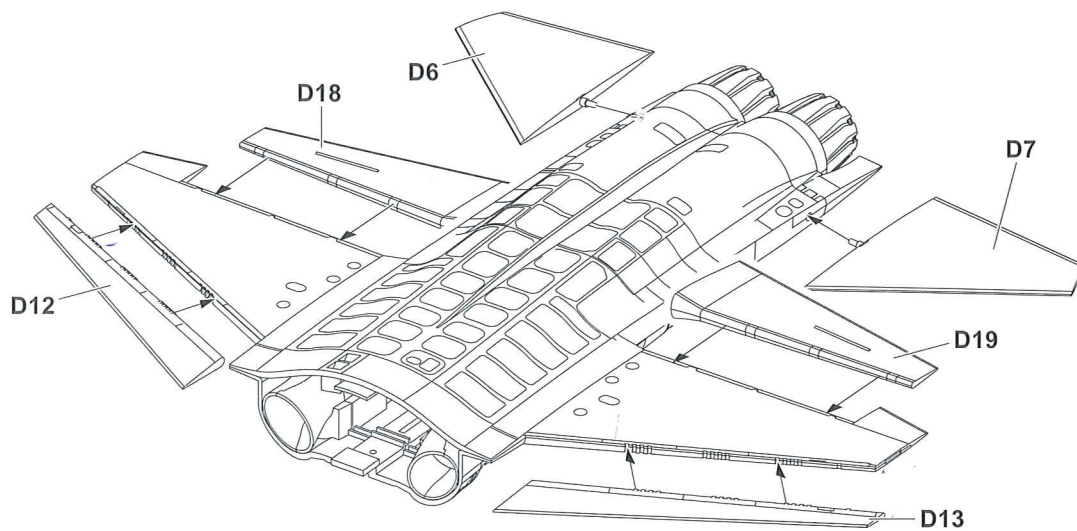
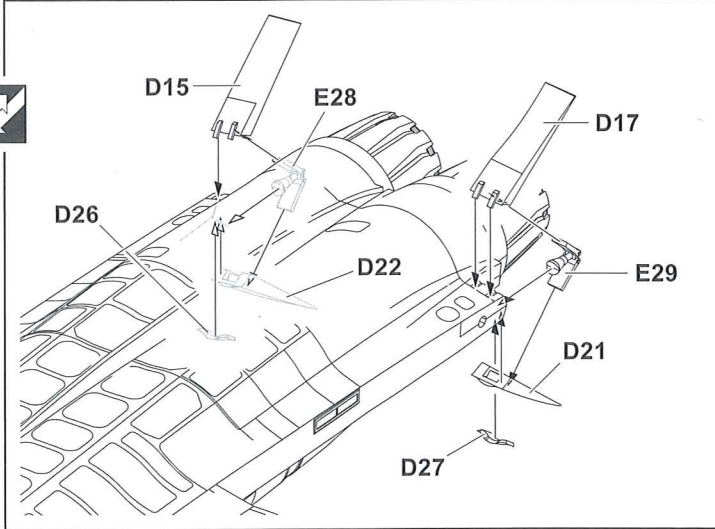
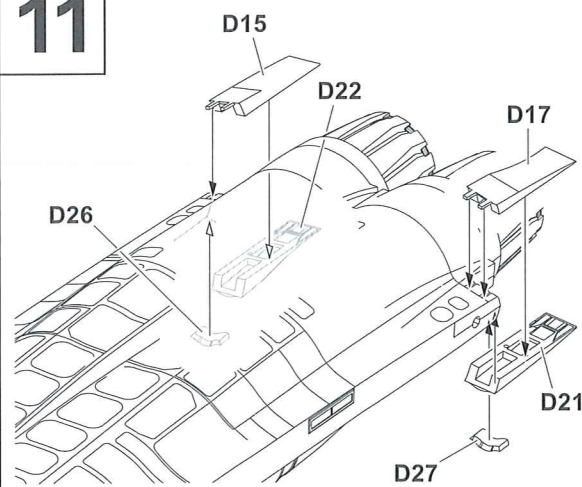
9



10

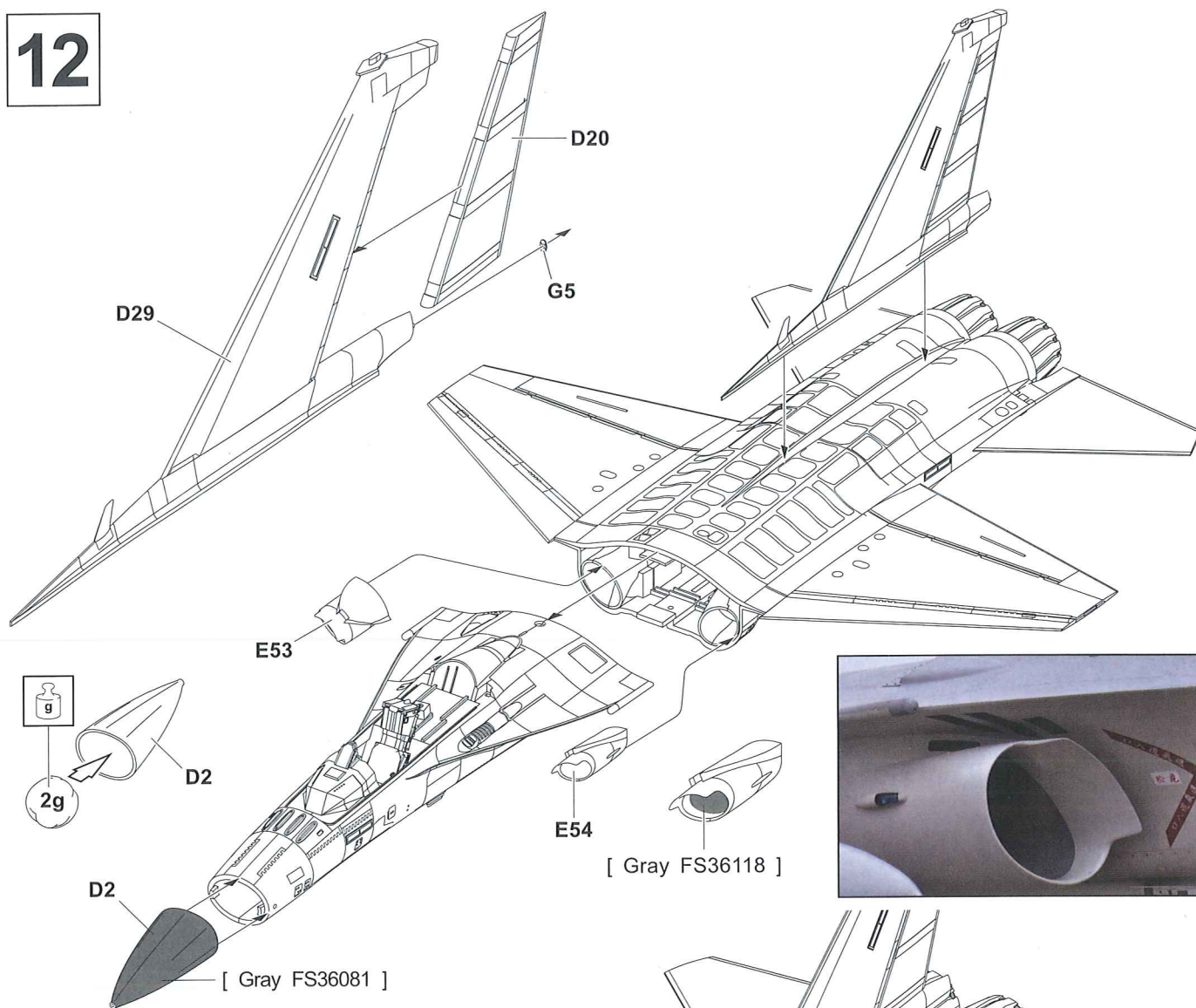


11

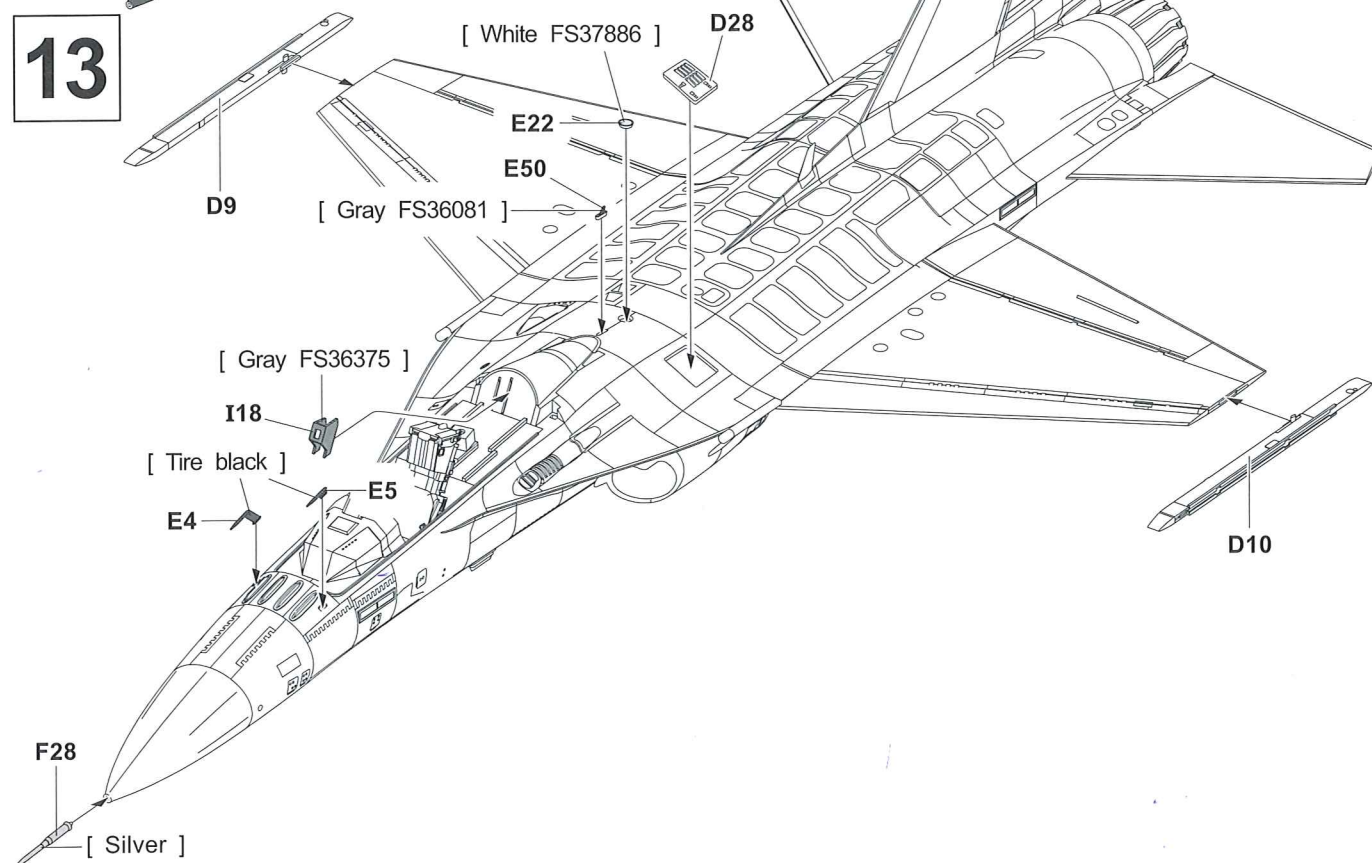




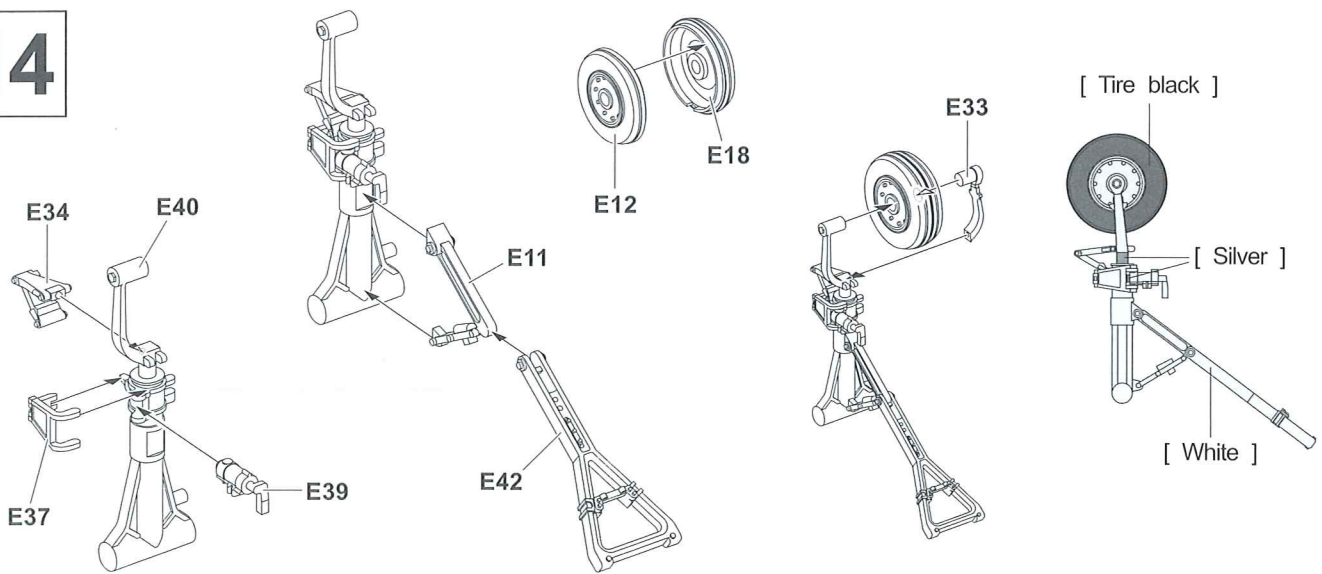
12



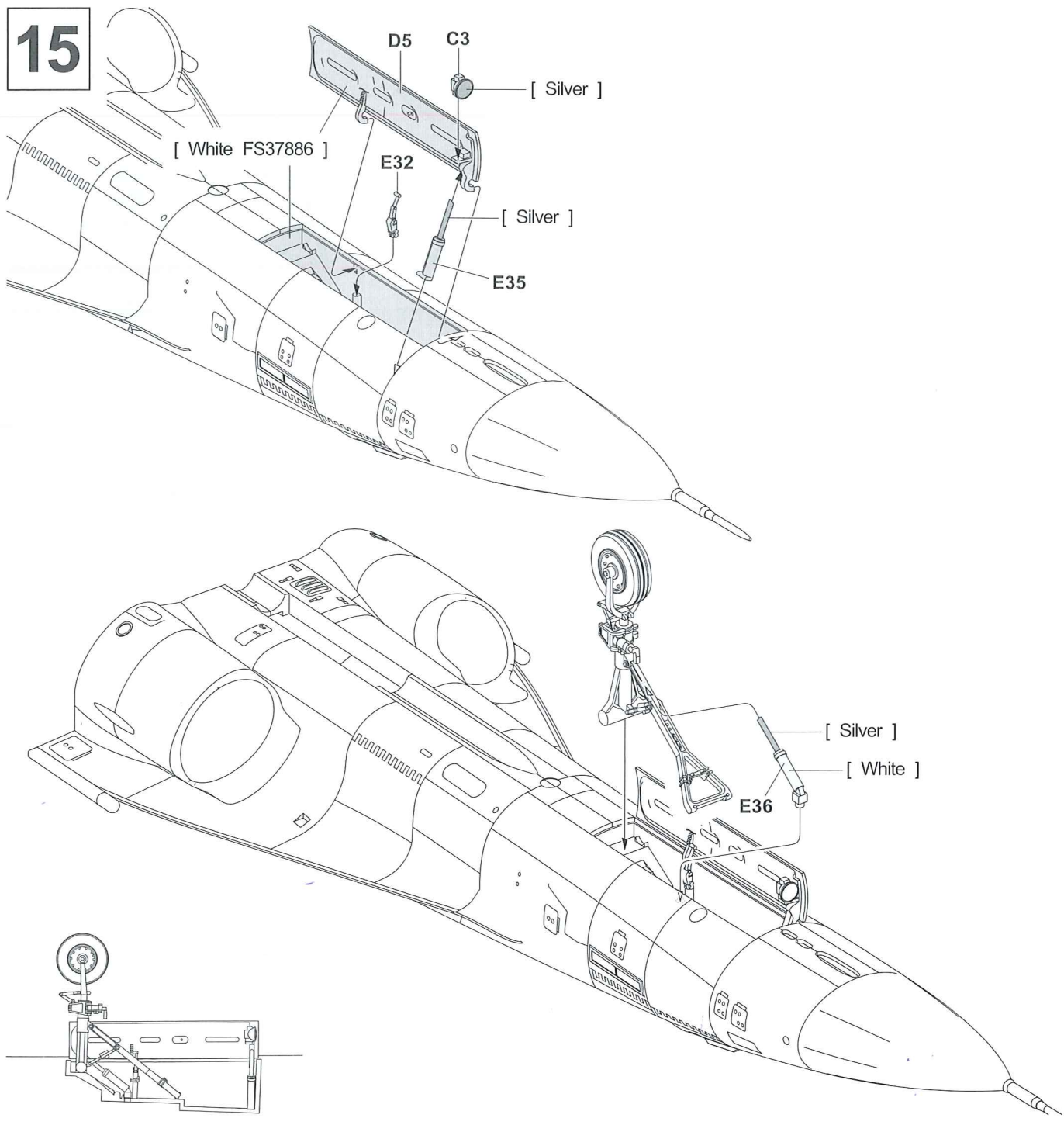
13



# 14

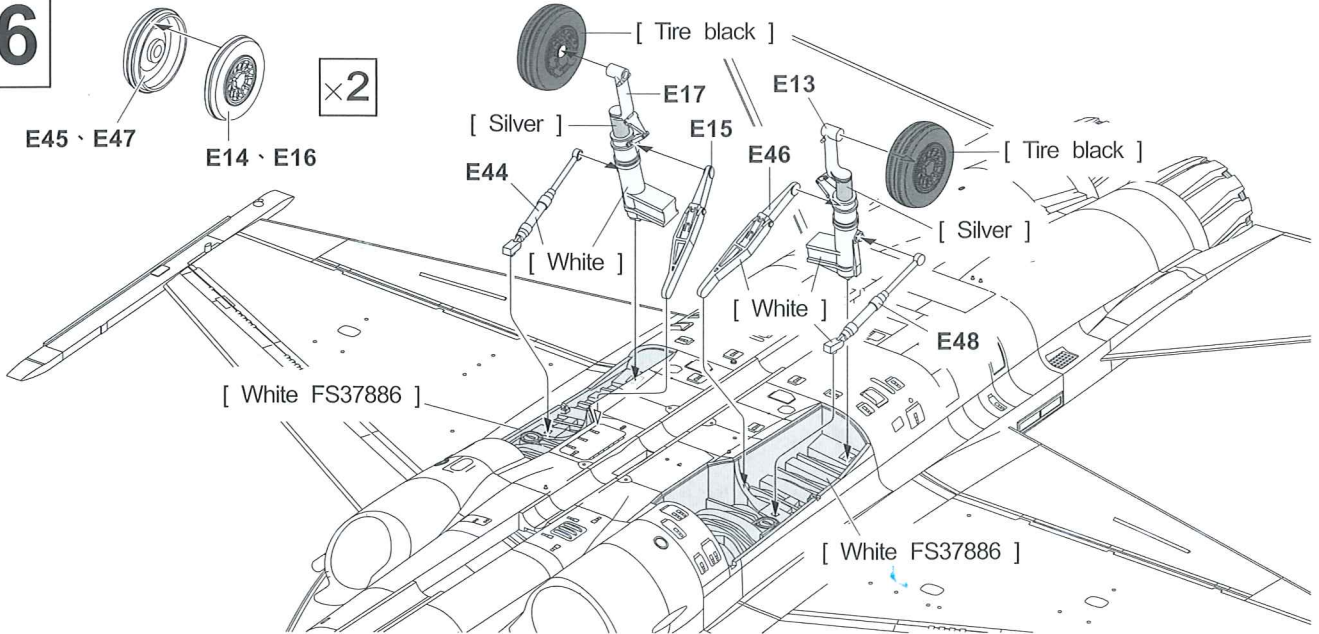


# 15

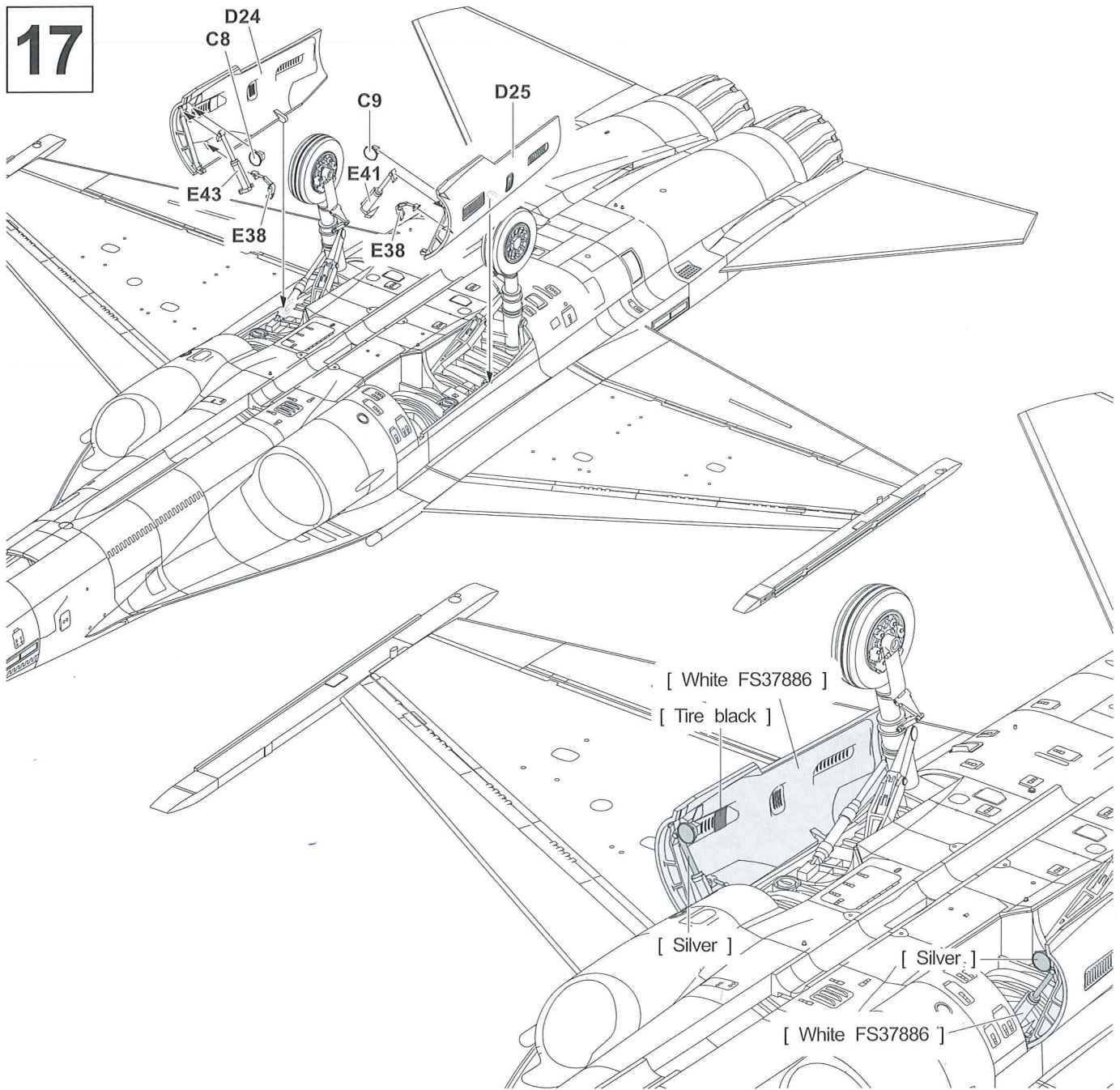




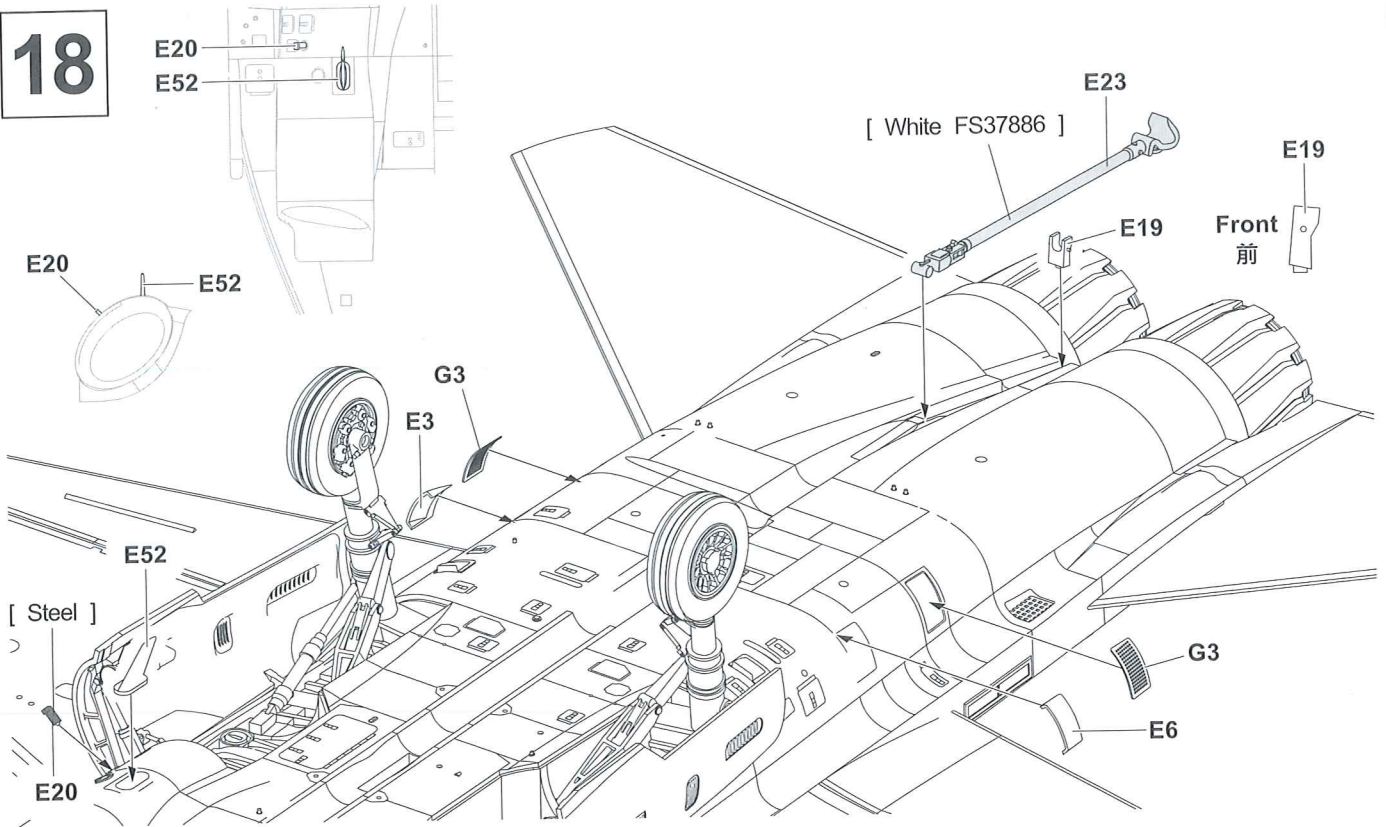
16



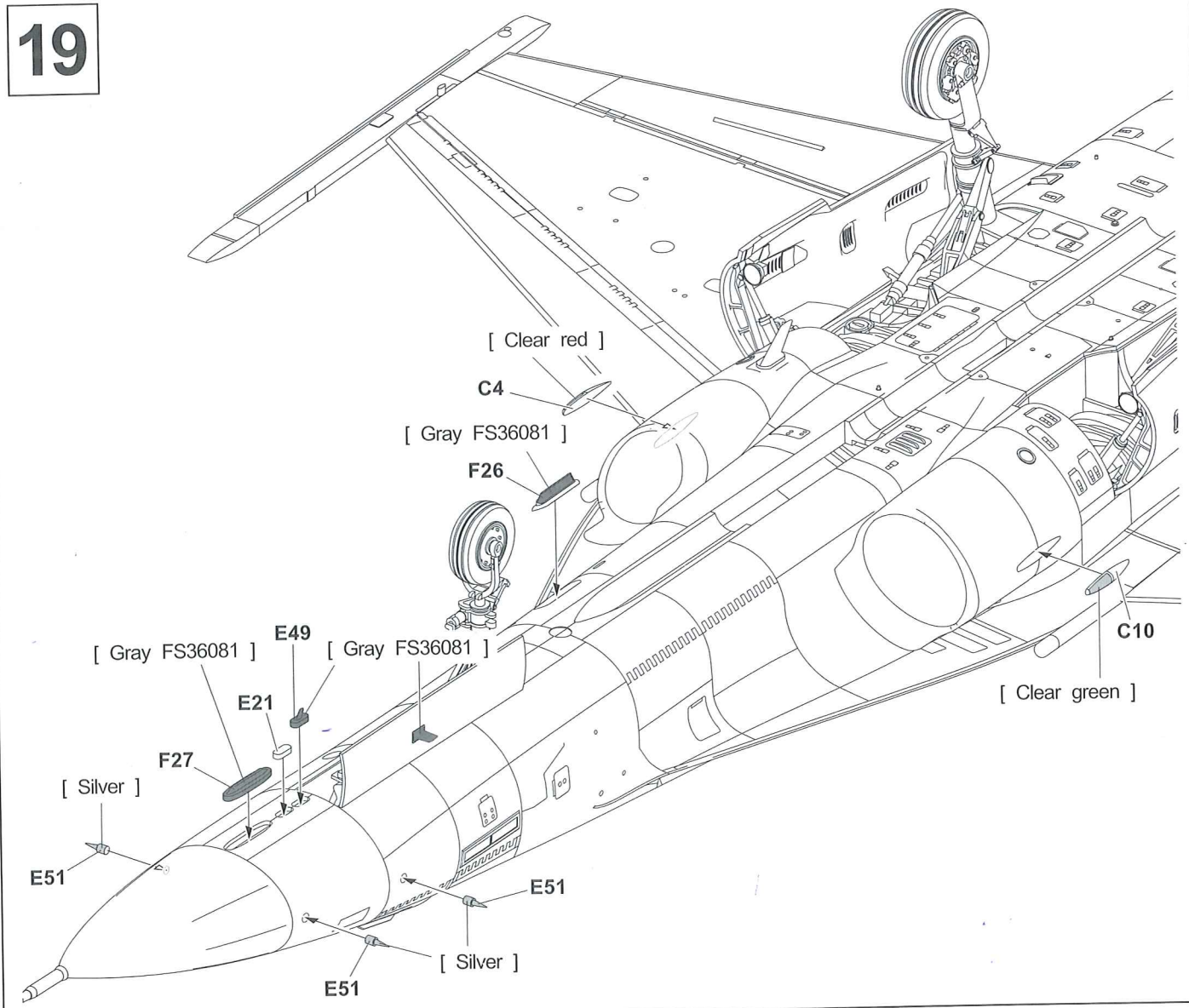
17



18

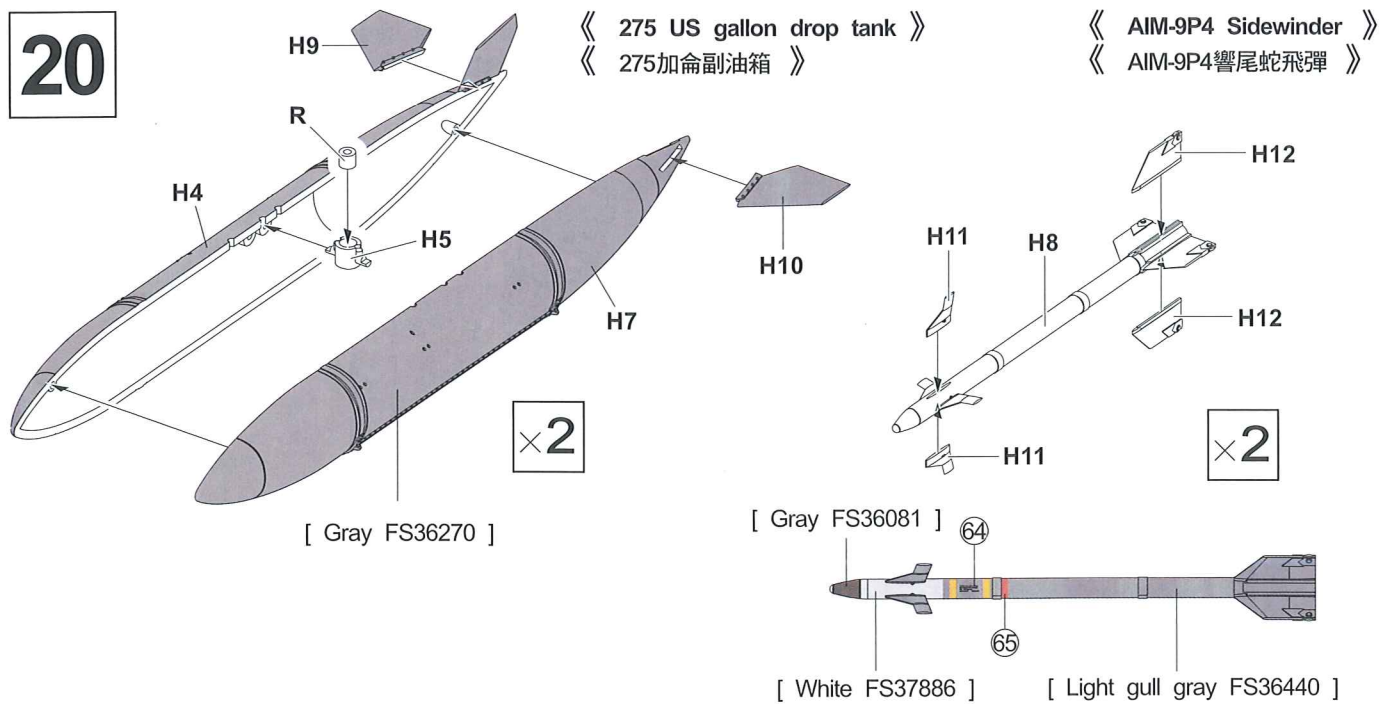


19

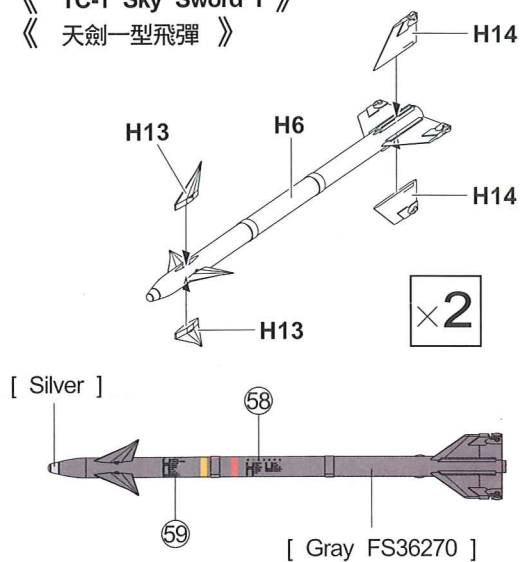




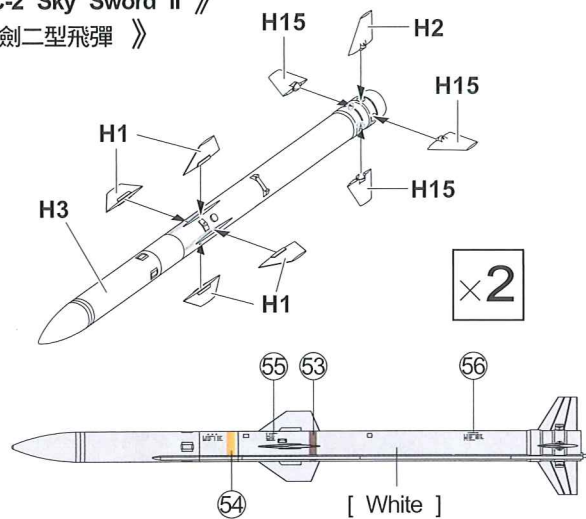
20



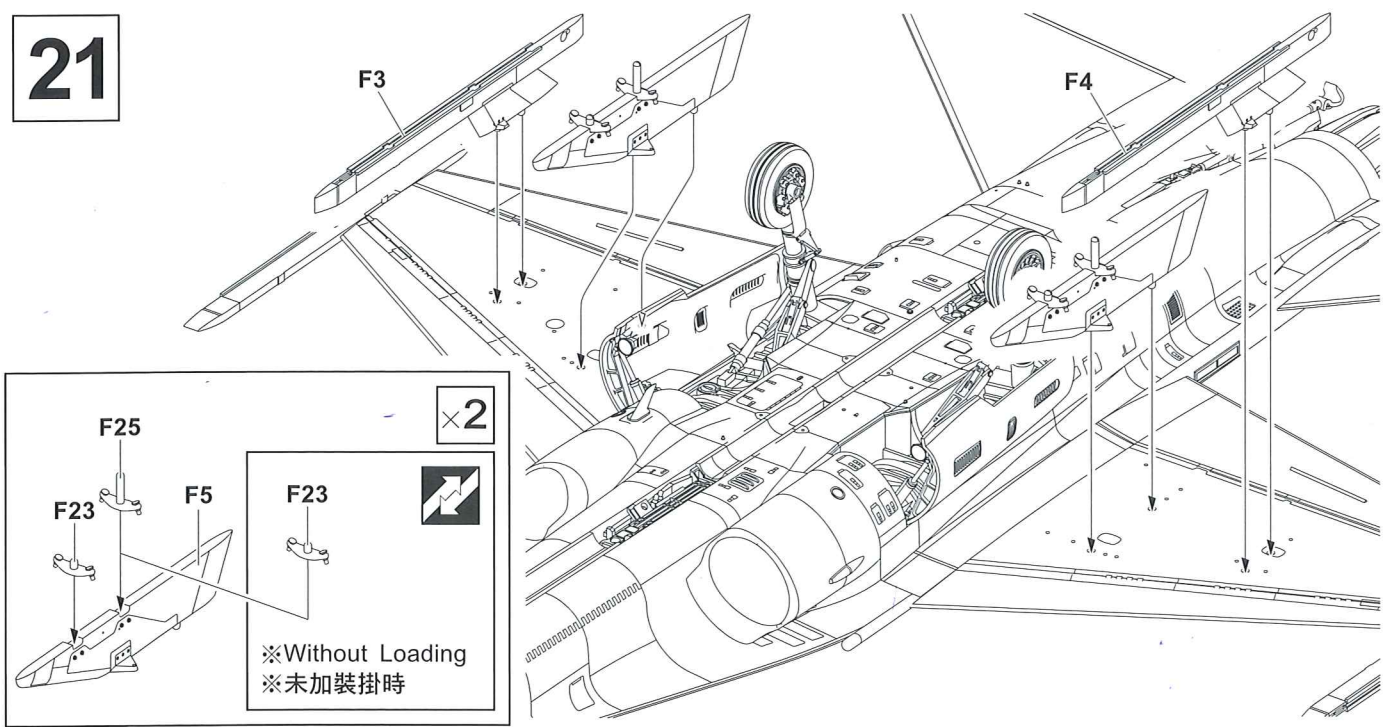
《 TC-1 Sky Sword I 》  
《 天劍一型飛彈 》



《 TC-2 Sky Sword II 》  
《 天劍二型飛彈 》

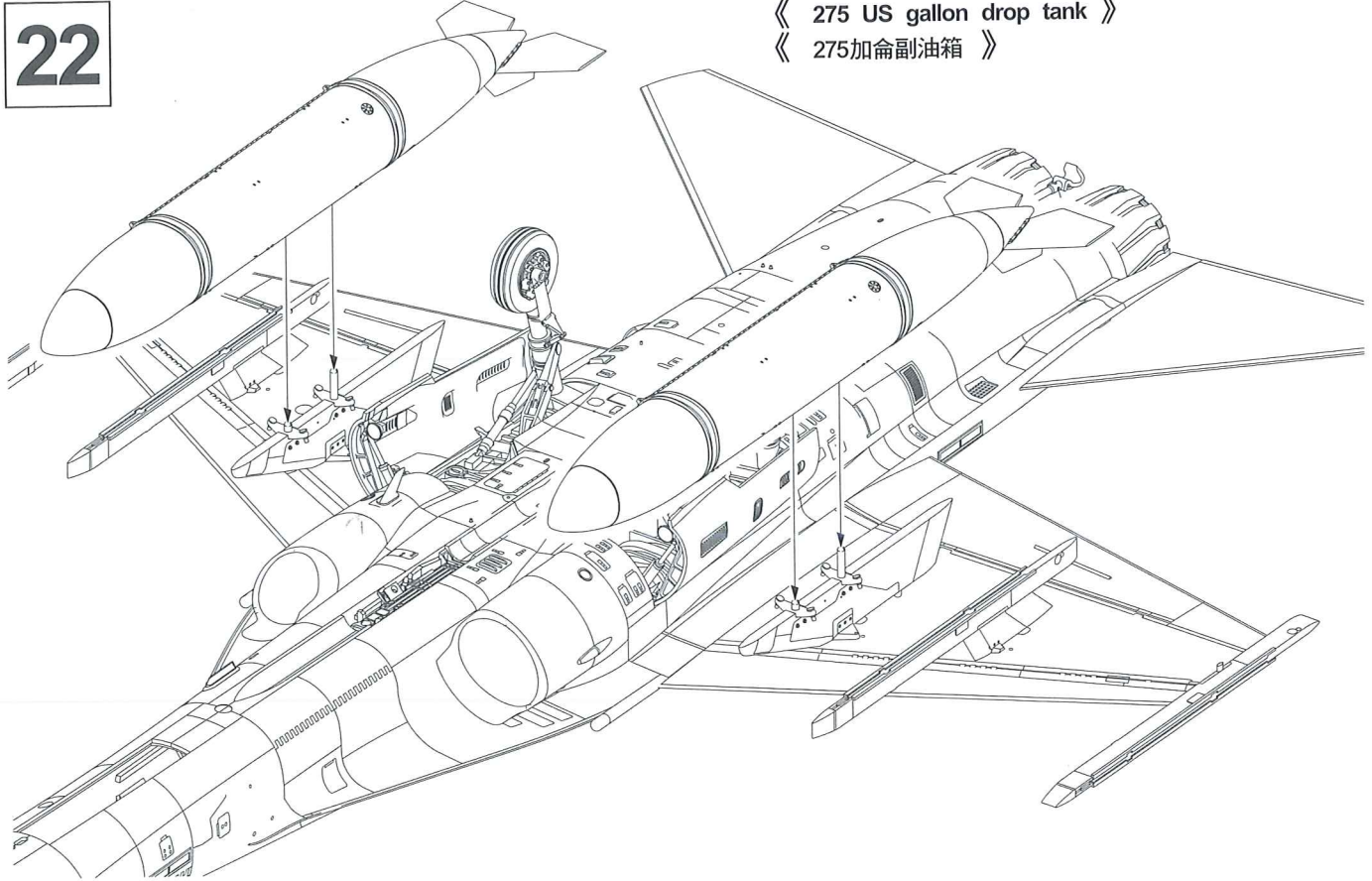


21



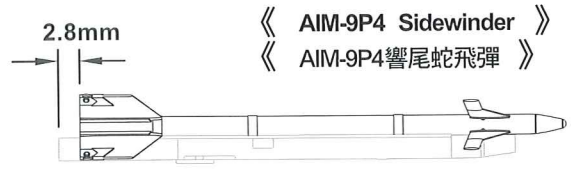
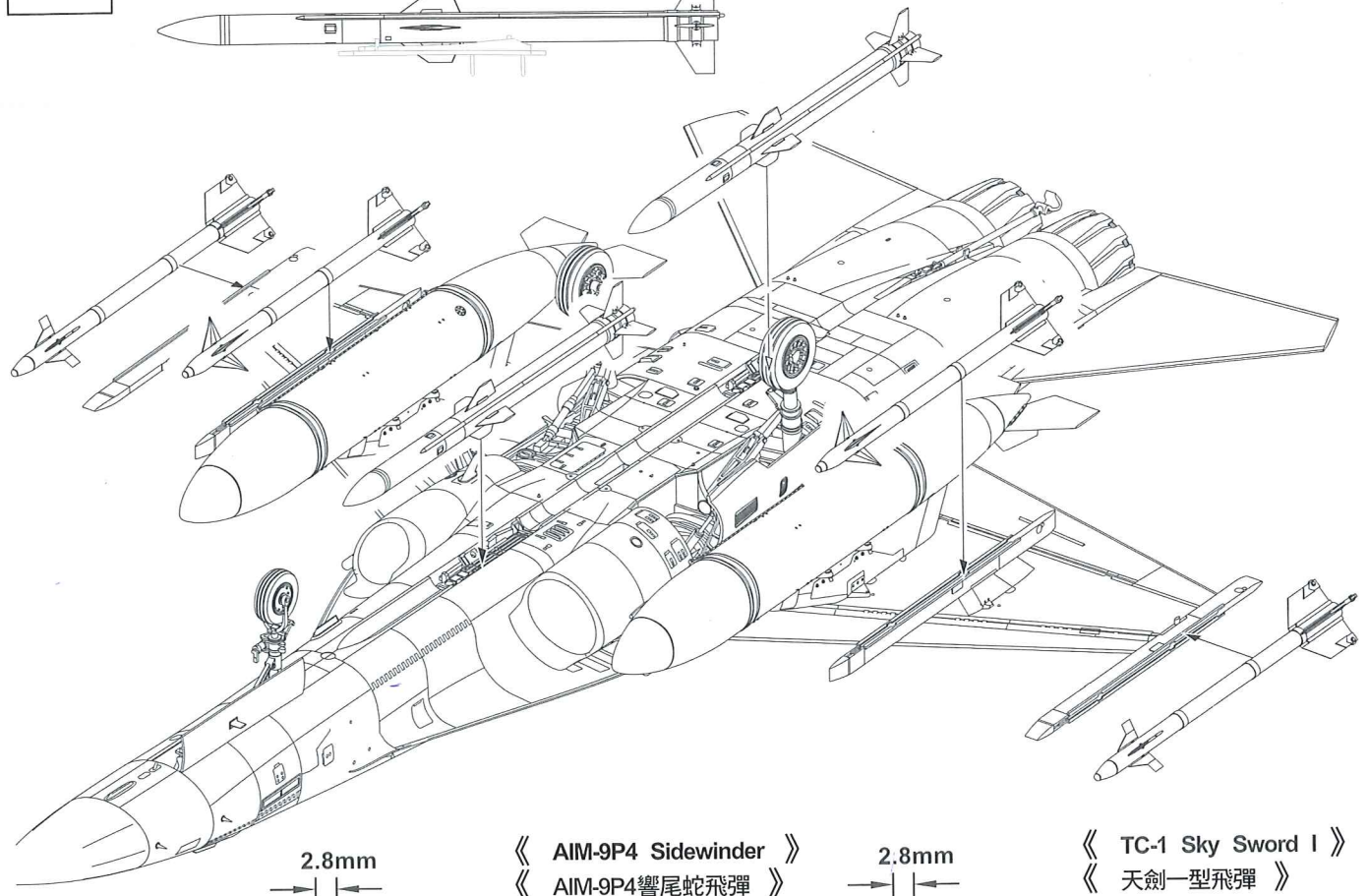
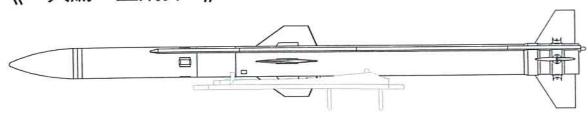
22

《 275 US gallon drop tank 》  
《 275加侖副油箱 》

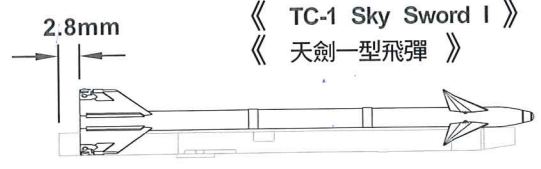


23

《 TC-2 Sky Sword II 》  
《 天劍二型飛彈 》



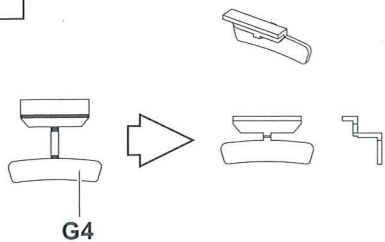
《 AIM-9P4 Sidewinder 》  
《 AIM-9P4響尾蛇飛彈 》



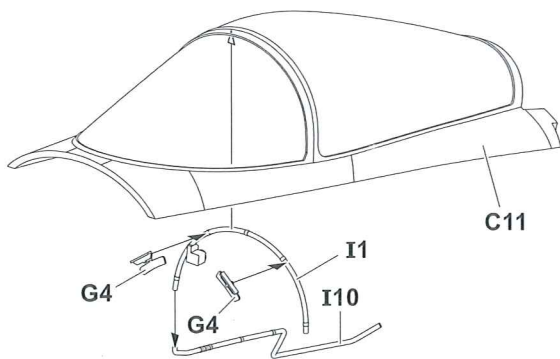
《 TC-1 Sky Sword I 》  
《 天劍一型飛彈 》



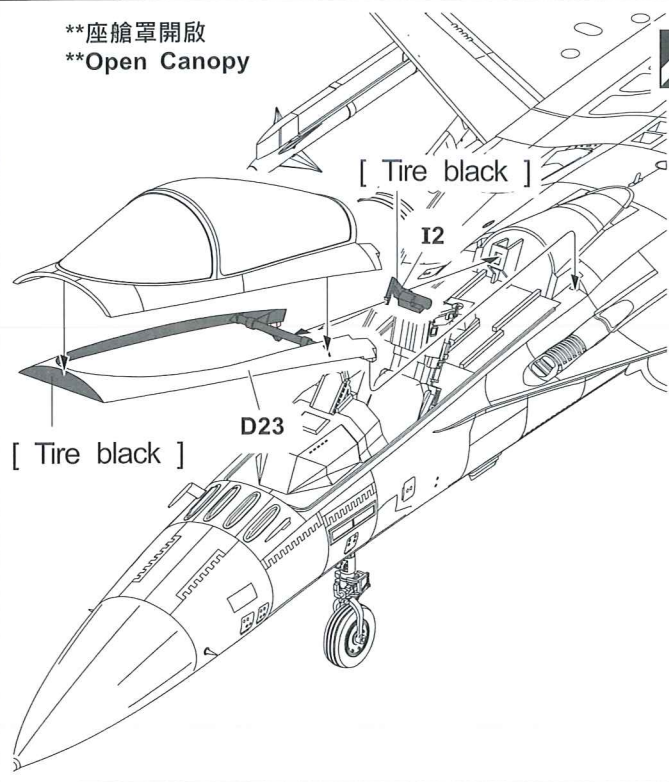
24



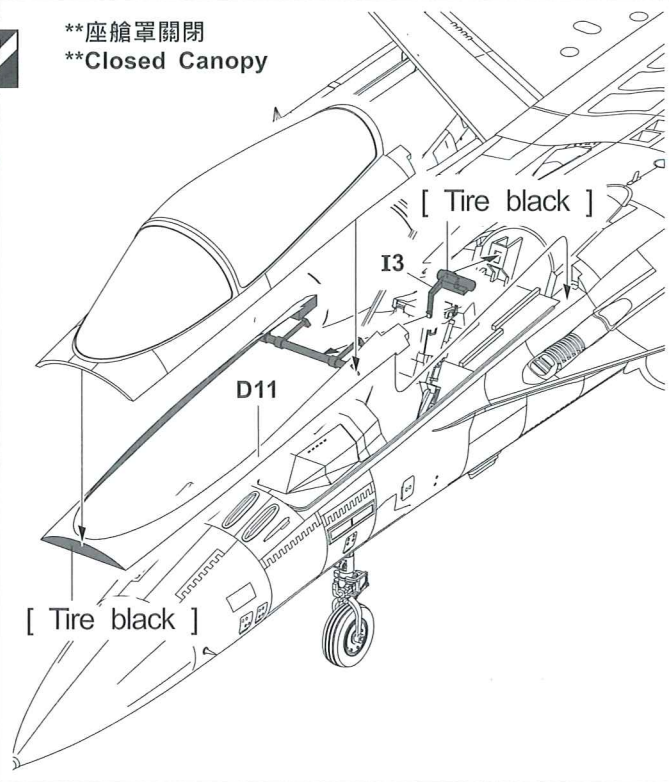
x2



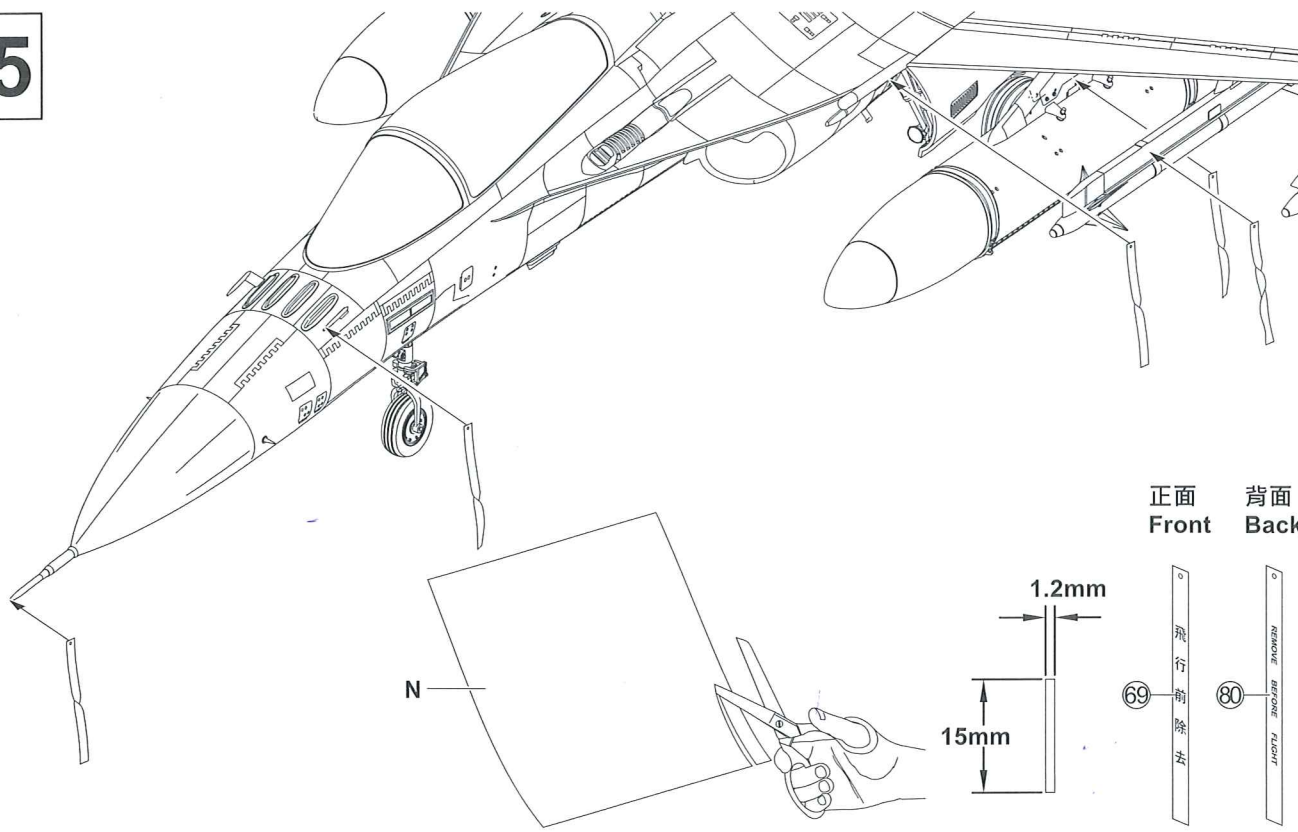
\*\*座艙罩開啟  
\*\*Open Canopy



\*\*座艙罩關閉  
\*\*Closed Canopy



25

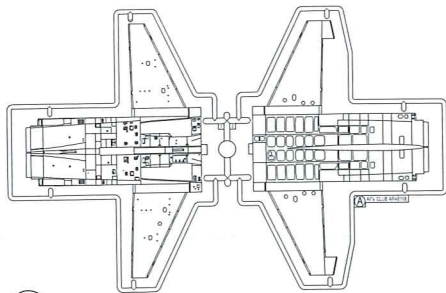


正面 背面  
Front Back

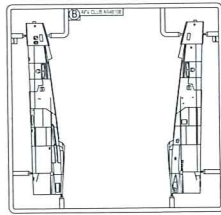
飛行前裝法  
REMOVE REMOVE FLIGHT

# PARTS LIST 零件表

**A X1** AR 48108

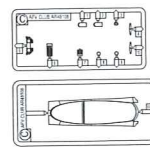


**B X1** AR 48108

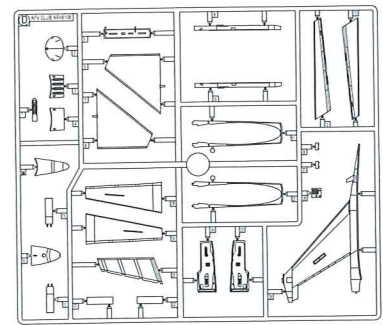


**C X1**

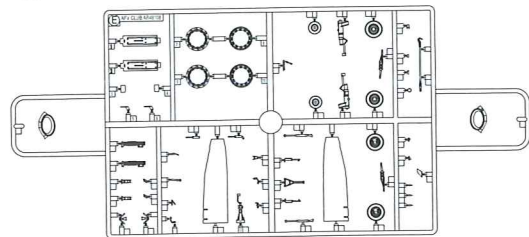
AR 48108



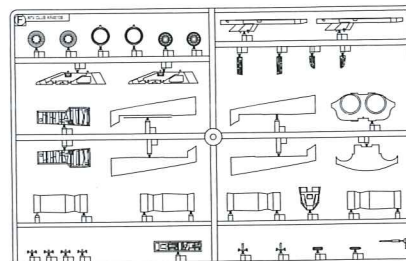
**D X1** AR 48108



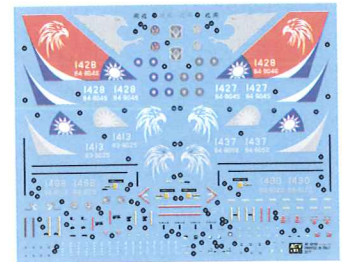
**E X1** AR 48108



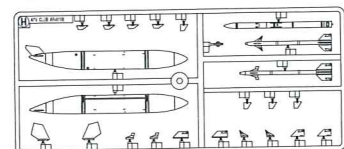
**F X1** AR 48108



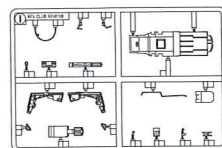
**J X1** AR 48108



**H X2** AR 48108



**I X1** AR 48108



**G X1** AR 48108



**N X1**

AR 48108



## Instructions:

If for some reason, you are not fully satisfied or have questions concerning our product; Please use the form provide, and send it to our nearest representative or mail it directly to our office.

We will deal with that A.S.A.P.

限臺灣地區使用 For Taiwanese use only!



## AR 48108 零件補充申請表

申請人  
姓名 地址 電話

- AR 48108-A ——— NT\$ 280
- AR 48108-B ——— NT\$ 160
- AR 48108-C ——— NT\$ 150
- AR 48108-D ——— NT\$ 160
- AR 48108-E ——— NT\$ 180
- AR 48108-F ——— NT\$ 160
- AR 48108-G ——— NT\$ 160
- AR 48108-H ——— NT\$ 220
- AR 48108-I ——— NT\$ 350
- AR 48108-J ——— NT\$ 600
- AR 48108-N ——— NT\$ 120
- AR 48106-R ——— NT\$ 150

+郵寄費 ——— NT\$ 80  
(請填)總計NT\$ \_\_\_\_\_

零件補充原因:(請於  打 )

原包裝即  遺失或  毀損,

製作途中  遺失或  毀損,

其他原因 \_\_\_\_\_

總代理戰鷹企業有限公司收本公司將儘速為您處理。  
請將本表與該部品相同金額之郵政匯票一同寄至



## AR 48108 Parts Replacement Form

- AR 48108-A
- AR 48108-B
- AR 48108-C
- AR 48108-D
- AR 48108-E
- AR 48108-F
- AR 48108-G
- AR 48108-H
- AR 48108-I
- AR 48108-J
- AR 48108-N
- AR 48106-R

Reason for replacement:  Missing  Broken






Signature: \_\_\_\_\_

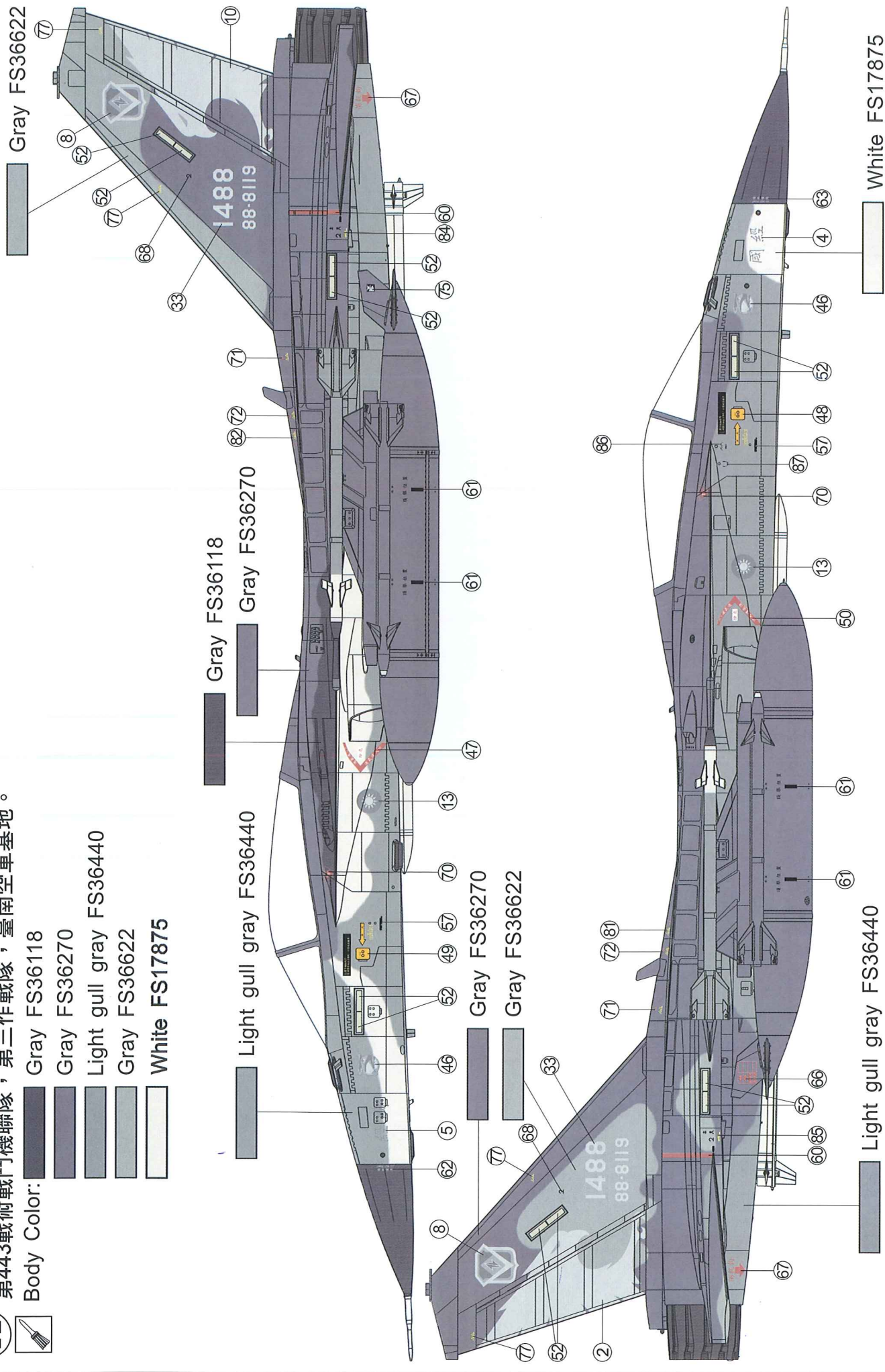




3rd Tactical Fighter Group, 443rd Tactical Fighter Wing, Tainan Airbase.  
第443戰術戰鬥機聯隊，第三作戰隊，臺南空軍基地。

Body Color:

-  Gray FS36118
-  Gray FS36270
-  Light gull gray FS36440
-  Gray FS36622
-  White FS17875



**B**



7th Tactical Fighter Group, 427th Tactical Fighter Wing, Ching Chuan Kang Air base.  
第427戰術戰鬥機聯隊，第七作戰隊，清泉崗空軍基地。

Body Color: Gray FS36118

Gray FS36270

Light gull gray FS36440

Gray FS36622

White FS17875

Shine red

Gray FS36118

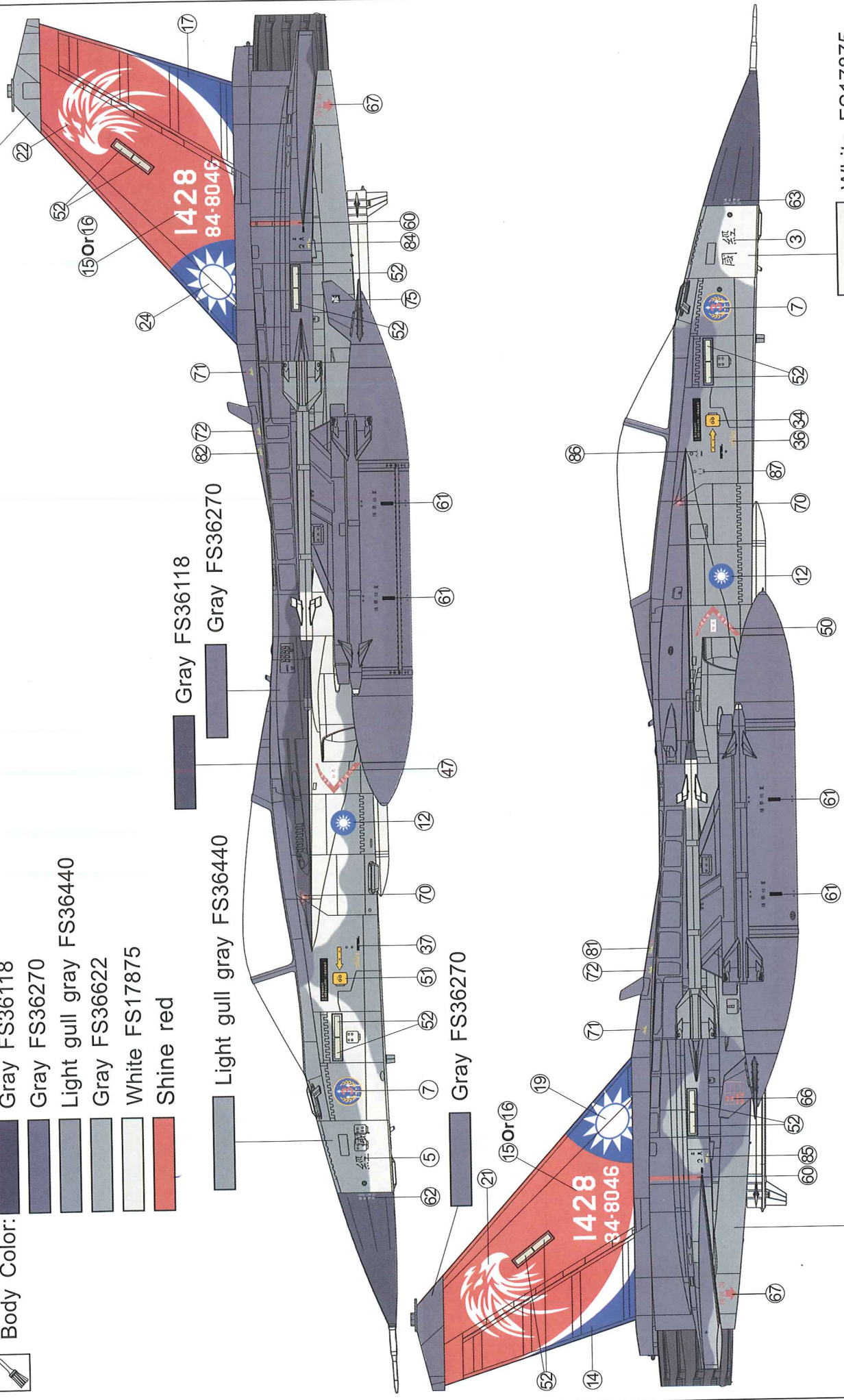
Gray FS36270

Light gull gray FS36440

Gray FS36270

Light gull gray FS36440

White FS17875







7th Tactical Fighter Group, 427th Tactical Fighter Wing, Ching Chuan Kang Air base.  
 第427戰術戰鬥機聯隊，第七作戰隊，清泉崗空軍基地。

Body Color:

Gray FS36118

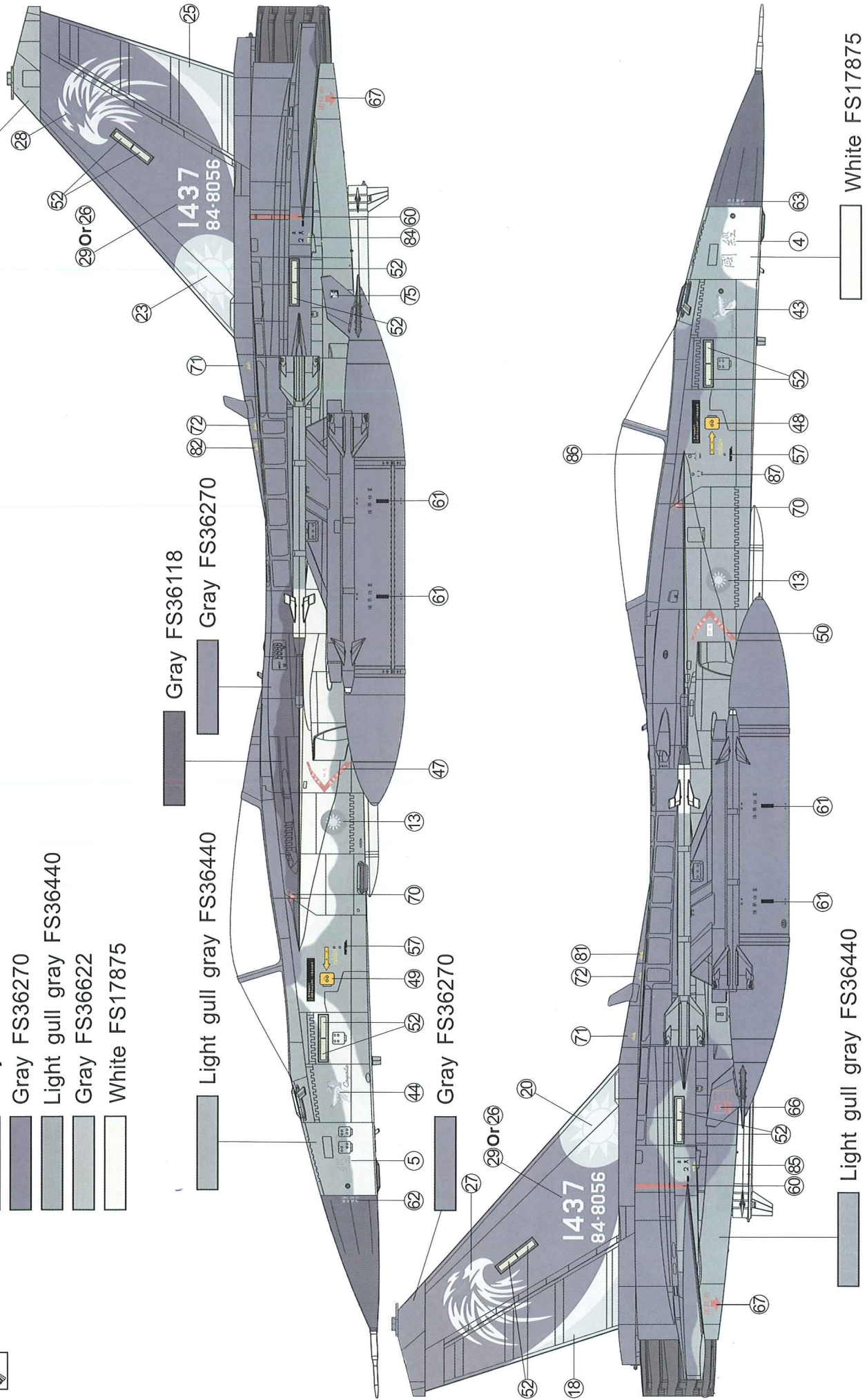
Gray FS36270

Light gull gray FS36440

Gray FS36622

White FS17875

Gray FS36622



Gray FS36118

Gray FS36270

Light gull gray FS36440






Gray FS36270

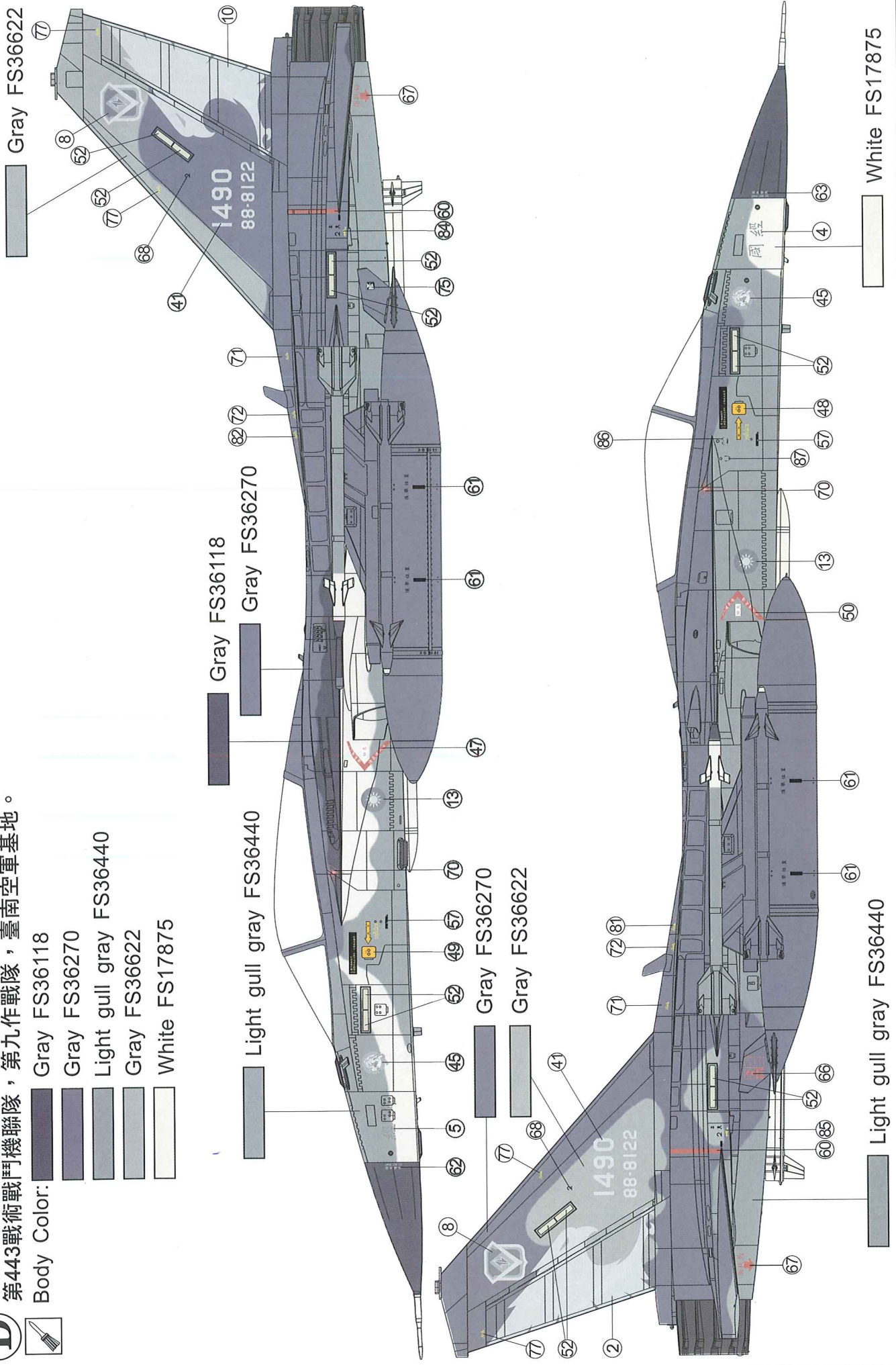
Light gull gray FS36440

White FS17875



9th Tactical Fighter Group, 443rd Tactical Fighter Wing, Tainan Airbase.  
 第443戰術戰鬥機聯隊，第九作戰隊，臺南空軍基地。

- Body Color:
-  Gray FS36118
  -  Gray FS36270
  -  Light gull gray FS36440
  -  Gray FS36622
  -  White FS17875



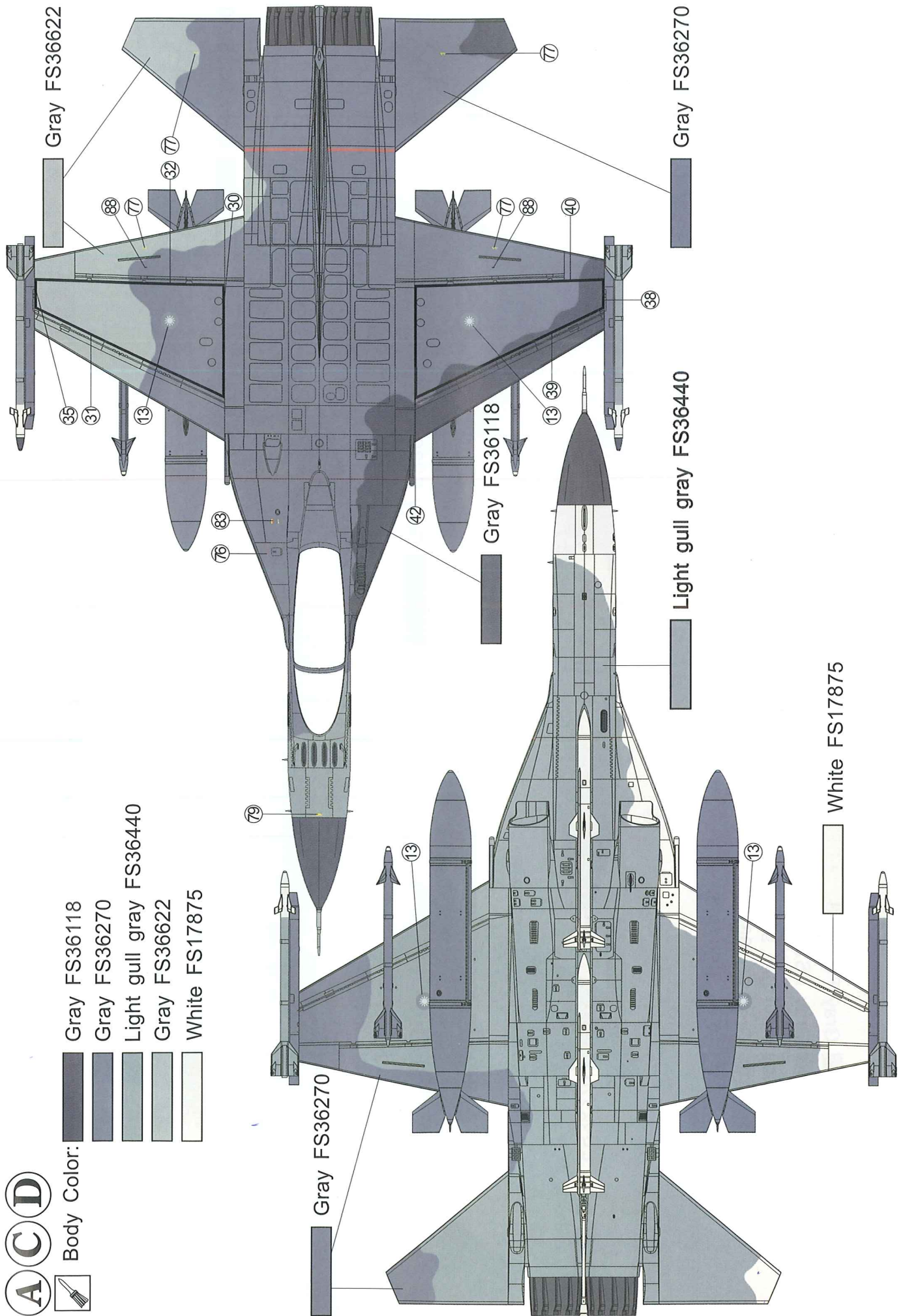


A C D



Body Color:

- Gray FS36118
- Gray FS36270
- Light gull gray FS36440
- Gray FS36622
- White FS17875



**B**



Body Color:

-  Gray FS36118
-  Gray FS36270
-  Light gull gray FS36440
-  Gray FS36622
-  White FS17875

