

USAF FIGHTER F-15C EAGLE 18th TFW

“Shogun 1982” アメリカ空軍 戦闘機 F-15C イーグル 第18戦術戦闘航空団 “将軍 1982”



発売元: 有限会社プラッツ
〒424-0065 静岡県静岡市清水区長崎64-1
TEL.054-345-2047 FAX.054-345-2285
<http://www.platz-hobby.com/>
PLATZ Co., LTD.
64-1 NAGASAKI SHIMIZUKU SHIZUOKA
424-0065 JAPAN

AC-63 **1/72**
SCALE



F-15Cイーグル第18戦術戦闘航空団所属機について About the Plane

1976年に配備が始まって以来、40年以上にわたって世界最強の制空戦闘機としての評価を確固たるものにしてきたのがF-15イーグルです。F-15はアメリカ空軍のF-4ファントムに続く主力戦闘機として開発。F-4ファントムが戦闘機同士による空中戦、ドッグファイトは過去のものとして考えられた当時の設計思想に基づいて開発されたのに対し、ベトナム戦争における経験から再び空戦能力を求めることになったのです。ベトナム戦争で北ベトナム軍のソビエト製戦闘機、MiG-17、MiG-19やMiG-21に苦戦したことが次世代戦闘機に空戦能力を求めることにつながりました。シンプルに空戦性能を追求した設計はプラッツ&ホイットニーのF-100エンジン2基を、複合素材などを多用した軽量の機体に搭載。同時代のF-14トムキャットなどと比べても大型の機体であるにもかかわらず、重量を軽減し大きな主翼デザインを採用することで低翼面荷重を実現。その推力重量比は1を切り、上昇、加速、そして旋回性能に優れた圧倒的なパフォーマンスを実現しているのです。2基搭載された強力なエンジン、F100-PW-100はF-15と並行して開発が進められました。まさにF-15のためのエンジンなのです。素材にはチタンやニッケル合金を多用。重量は1,370g、推力エンジン重量比は7.8:1を実現。圧倒的なパワーを得たF-15は1975年に高度3,000mから30,000mまでの上昇速度記録の7つ全てを塗りかえるという凄まじいまでの上昇力を生み出したのです。その後も改良が続けられ、燃費の改善、信頼性耐久性が向上したF-100-PW-220などが生み出されています。大型の機体には高度なアビオニクスも装備。機首には直径91.4cmのアンテナを

持つAN/APG-63レーダーを搭載。コンピューターがデータを処理してヘッドアップディスプレイに表示され、パイロットの操作を助けます。F-15の標準兵装としては接近戦闘用の20mmM61A1機関砲を搭載するほか各種の空対空ミサイルを装備可能。優れた機動力と合わせて高い攻撃力を実現しているのです。初飛行は1972年、1974年に実戦配備が始まったF-15はアップデートを繰り返してその機能向上を図ってきました。最初の生産型であるF-15Aからエンジンの改良を中心にレーダーシステムなどに変更が加えられたF-15Cは、480機以上が生産され、F-15シリーズ中最多の生産数を記録しています。アメリカ空軍での実戦部隊への引き渡しは1980年から始まりましたが、このF-15Cを最初に受領した部隊が沖縄の那覇基地に駐留する第18戦術戦闘航空団（現在は第18航空団）。1982年からは垂直尾翼に兜武者姿の「将軍」を部隊マークとして描き入れて注目を集めました。以後この「将軍」は、現在にいたるまで嘉手納のF-15イーグルを象徴するマークとなり、アジア太平洋地域の重要な戦力としての存在感を見せ続けているのです。

The F-15 Eagle is a U.S. Air Force fighter that began deployment in 1976. The most produced was the F-15C. Delivery began in 1980, the F-15 has long been called the world's strongest air superiority fighter. The 18th Tactical Fighter Wing was the first unit to receive this F-15C stationed at Naha Air Base in Okinawa. Since 1982, the "Shogun", the armored warrior has been drawn on the vertical stabilizer as a unit mark, and it continues to play an active role as an important force in the Asia-Pacific region.

組み立てをはじめの前に

この説明図をよく読んで工作の流れをつかみ、塗装や組み立てなどの手順を考えて作業をしてください。

■このキットはディスプレイ専用プラスチックモデルキットです。接着剤、工具、塗料などは入っていませんので別に用意ください。次のような道具があると便利です。

●プラスチックモデル用接着剤(通常タイプ・溶剤タイプ) ●デザインナイフ(カッター) ●ニッパー ●ヤスリ各種 ●プラスチックモデル用塗料 ●ピンバイス、ドリル ●パテ ●エポキシ系接着剤 ※接着剤や塗料、工具などはそれぞれの取扱説明書に従って正しく使用してください。

■キットの部品やできあがった完成品などは、直射日光や高温になる場所を避けて保管してください。

■部品を切り取ったあとの不要部品や、ビニール袋などは自治体の定める分別収集基準に従って捨ててください。

デカールの貼り方

●デカールの絵柄を傷つけないよう、使いたい部分だけはさみやカッターで切り抜いてご使用ください。●水に数秒つけて、引き上げてください。●貼りたい場所に滑らせて貼り付けます。水を含ませた筆や綿棒などで位置を決め、余分な水分を取り、そのまま乾燥させます。デカールソフトナー(柔軟剤)をご使用ください。●デカールの上からクリアや仕上げ剤を上塗りする場合は、塗装前に十分に乾燥させてください。

◎Cut out the decal into the desired shape and dip the decal in water in a few seconds. ◎Slide it gently onto the desired position with a brush or cotton swab soaked in water. ◎Press out the extra water and dry it out. ◎Use a decal softener to smooth the surface. ◎Dry out completely if using clear coating.

Study the instructions thoroughly before assembly. When assembling this kit, tools including knives are used. Extra care should be taken to avoid personal injury. Read and follow the instructions supplied with paints and/or cement. If used. Use plastic cement and paints only (available separately). Use cement sparingly and ventilate room while constructing. Keep out of reach of children. Children must not be allowed to suck any part, or pull vinyl bag over the head.

アフターサービスについて

部品の不足や不良に関してはお手数ですが、お客様のお名前、ご住所、電話番号、商品名、不足部品の名称(番号)数量、を明記の上、メールまたは電話/FAX、お手紙でご請求ください。無償で正規の部品を送付させていただきます。また破損、紛失については、実費で部品をお分けいたしております。お手数ですがメールまたは電話/FAXでお客様のお名前、ご住所、電話番号、商品名、部品名(番号)をお知らせいただければ、弊社から送料を含めた金額および送金方法をお知らせいたします。

■電話/FAXでの受付

TEL: 054-345-2047 (AM10:00~PM4:00) FAX: 054-345-2285

■メールでの受付

カスタマーサービス係: cs@platz-hobby.com

■お手紙での受付、部品代金の送付先

〒424-0065 静岡県静岡市清水区長崎 64-1
有限会社プラッツ 部品請求係 宛

1/2
2022/5

- コックピットやインテーク内など、組み立て途中で塗装した方がより仕上げやすい部分があります。工程を考えながら作業しましょう。
/It is easier for some parts to be painted during the assembly. Please review the assembly steps before beginning assembly.
- 部品を切り取り、仮組みしてから接着しましょう。/Remove bulks and cement them after trial fitting.

1 コックピットの組み立て /Cockpit Assembly

(指示の無い部分) 塗装なし (Parts without painting instruction)

C73 H57 エアクラフトグレー Aircraft Gray
XF-83 ミディアムシーグレイ 2

C33 H12 つや消しブラック Flat Black
XF-1 フラットブラック

C33 H12 つや消しブラック Flat Black
XF-1 フラットブラック

C33 H12 つや消しブラック Flat Black
XF-1 フラットブラック

C33 H12 つや消しブラック Flat Black
XF-1 フラットブラック

C33 H12 つや消しブラック Flat Black
XF-1 フラットブラック

C1 H1 ホワイト White
X-2 ホワイト

C317 - グレーFS36231 Gray FS36231
XF-54 ダークシーグレイ

C1 H1 ホワイト White
X-2 ホワイト

C39 C11 デカールC9 Decal C9

C39 C11 デカールC10 Decal C10

C39 C11 デカールC8 Decal C8

C8 H8 シルバー Silver
X-11 クロームシルバー

C43 つや消しブラック Flat Black
XF-1 フラットブラック

C57 H63 青竹色 Metallic Blue Green
X-13 メタリックブルー

C46 ホワイト White
X-2 ホワイト

C1 H1 ホワイト White
X-2 ホワイト

デカールC11 Decal C11

【上面図】 Top View

2 機首の組み立て /Front Fuselage Assembly

【下面図】 Bottom View

開けません Leave undone

$\Phi 0.5\text{mm}$
穴を開ける前に
モールドを切り取ってください。
Cut detail before making a hole

$\Phi 0.5\text{mm}$ $\Phi 0.6\text{mm}$

※裏側から穴を開けます。
(組む前に内側から印をつけておきましょう。)
※Make holes from the back side.

B6 (内側) **C317** - グレーFS36231 Gray FS36231
inside XF-54 ダークシーグレイ

C40 (内側) **C317** - グレーFS36231 Gray FS36231
inside XF-54 ダークシーグレイ

B5 (内側) **C317** - グレーFS36231 Gray FS36231
inside XF-54 ダークシーグレイ

C41 (内側) **C317** - グレーFS36231 Gray FS36231
inside XF-54 ダークシーグレイ

J4 **C33 H12** つや消しブラック Flat Black
XF-1 フラットブラック
C10

選択
C3 H3 レッド Red
X-7 レッド

C38 ※

F3

※キャノピーを開けた状態の時に使用します。
※Use it when the canopy is open.

※3gの重りを入れます。
※Add 3g weight.

3 胴体の組み立て 1 /Fuselage Assembly 1

※向きに注意。
※Notice the direction

B2

C28 H18 黒鉄色 Steel
X-10 ガンメタル

D23

D24

D25

C62 H11 つや消しホワイト Flat White
XF-2 フラットホワイト

C8 H8 シルバー Silver
X-11 クロームシルバー

C62 H11 つや消しホワイト Flat White
XF-2 フラットホワイト

C62 H11 つや消しホワイト Flat White
XF-2 フラットホワイト

B3

A2

A1

C25

※先に取り付けます。
※Attach it first.

$\Phi 1.0\text{mm}$
42

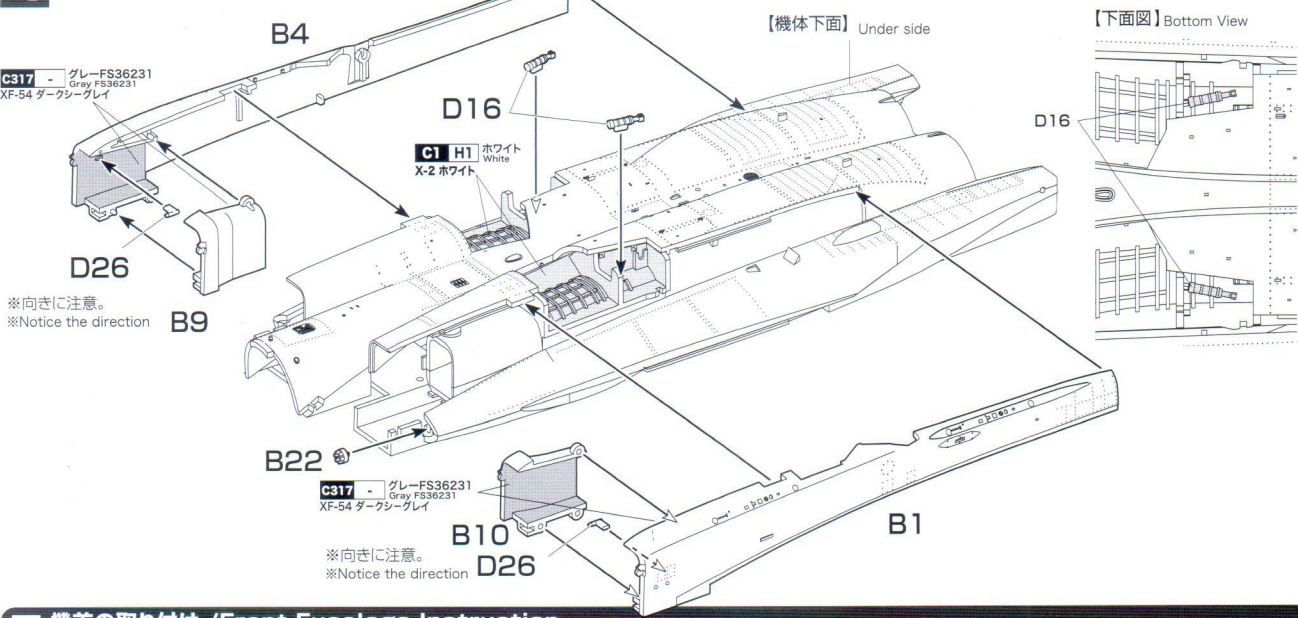
※裏側から穴を開けます。
※Make holes from the back side.

4 胴体の組み立て 2 / Fuselage Assembly 2

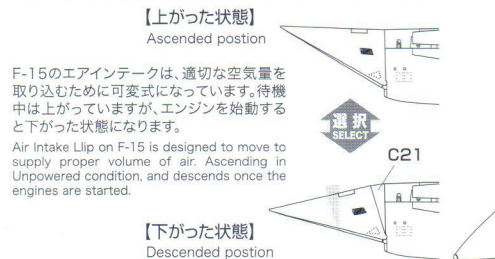
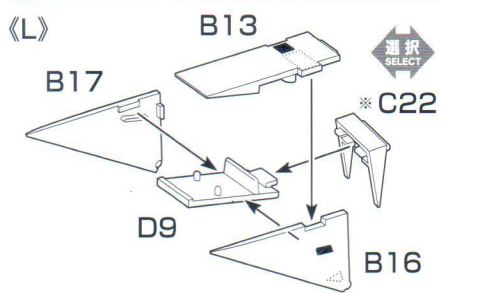
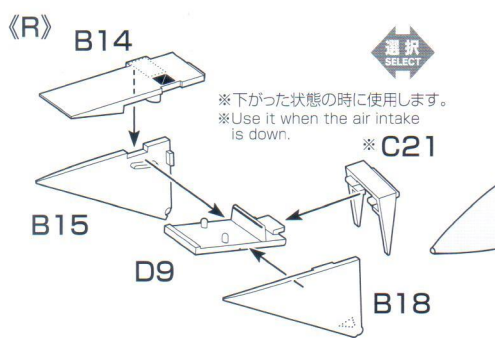
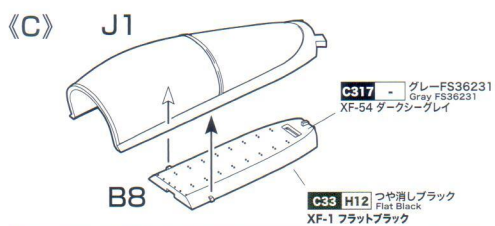
C317 - グレーFS36231
Gray FS36231
XF-54 ダークグレー

※向きに注意。
※Notice the direction

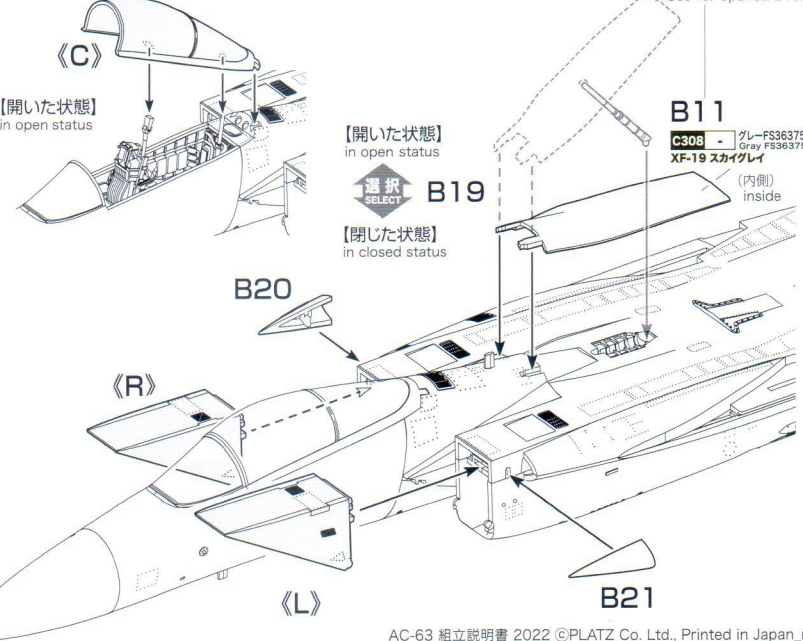
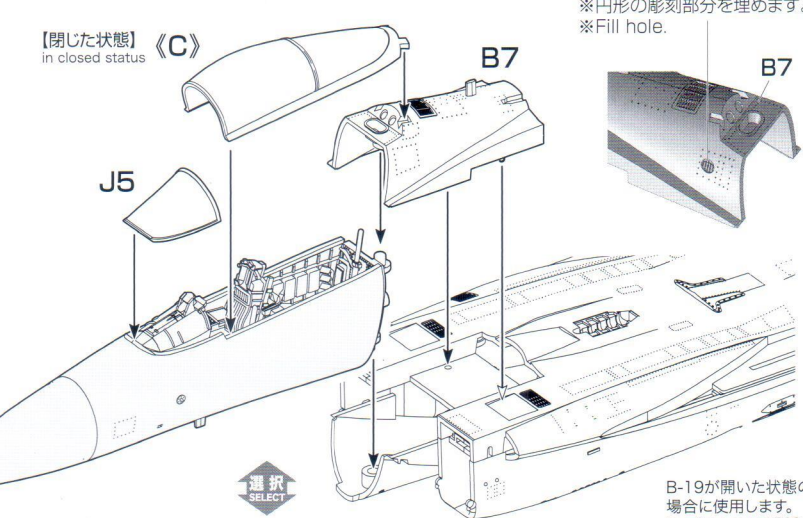
※向きに注意。
※Notice the direction



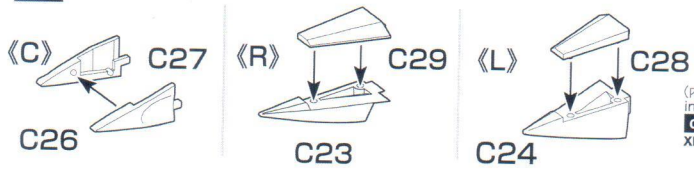
5 機首の取り付け / Front Fuselage Instruction



F-15のエアインテークは、適切な空気を取り込むために可変式になっています。待機中は上がっていますが、エンジンを始動すると下がった状態になります。
Air Intake Lip on F-15 is designed to move to supply proper volume of air. Ascending in Unpowered condition, and descends once the engines are started.



6 ノズルの組み立て / Nozzle Assembly



塗装例1

(内側) inside
C62 H11 つや消しホワイト Flat White
XF-2 フラットホワイト

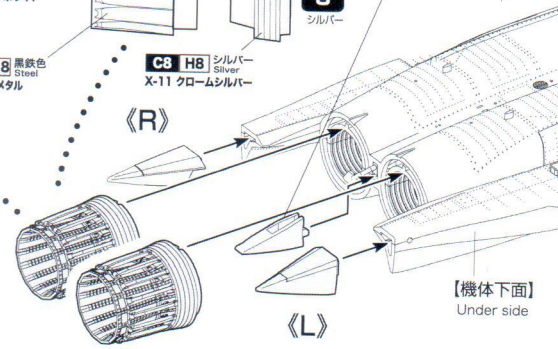
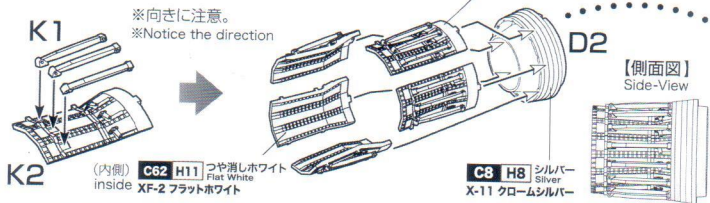
《C》 ※先に取り付けます。
※Attach it first.

【下面図】Bottom View

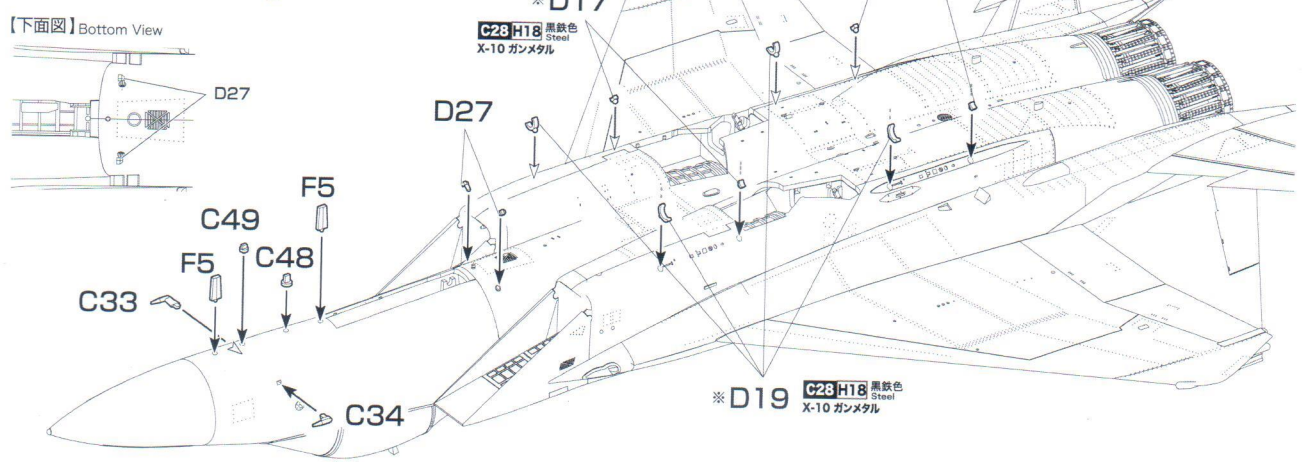
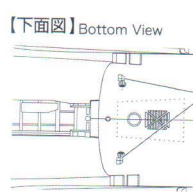
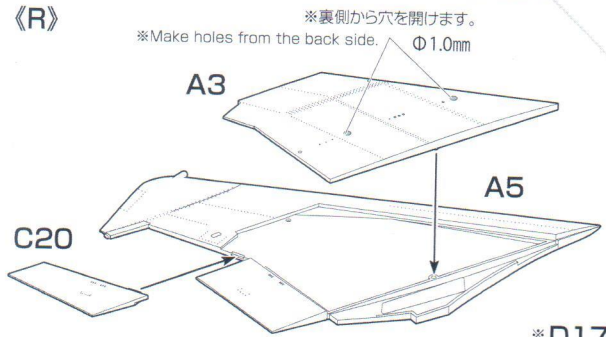
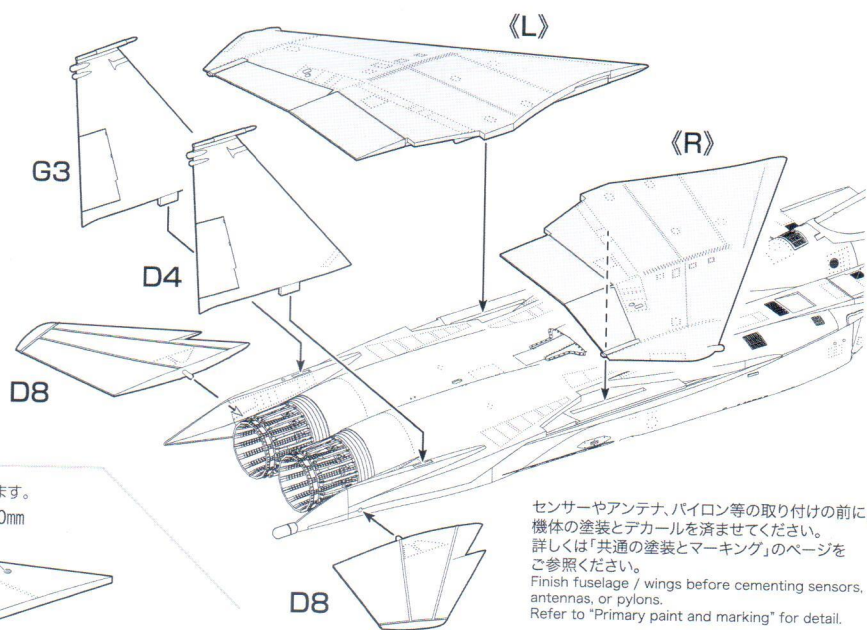
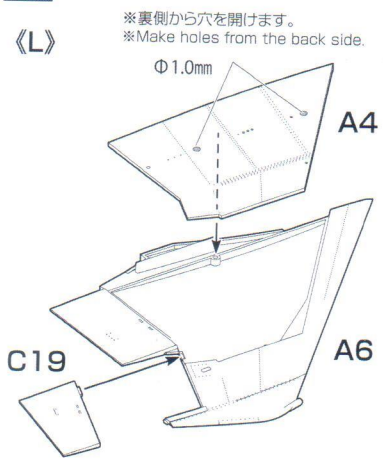
塗装例2

※10セット作ります。
※Make 10 pcs.

※2セット作ります。
※Make 2 pcs.



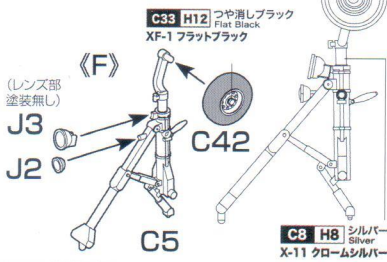
7 主翼・下面の組み立て / Wing・Bottom Fuselage Assembly



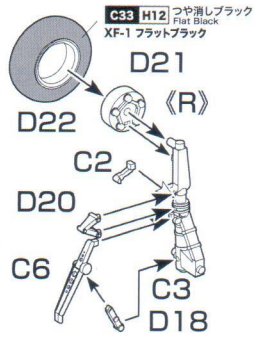
8 脚の組み立て / Gear Assembly

(指示の無い部分)
Parts without instruction:
C1 H1 ホワイト
X-2 ホワイト

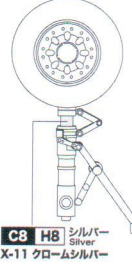
【側面図】
Side View



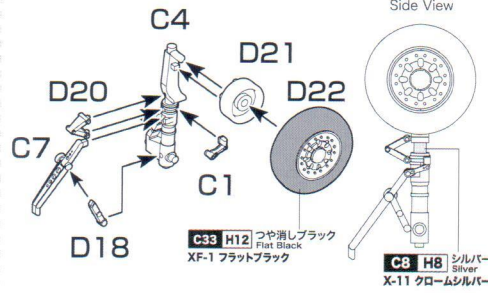
C33 H12 フヤ消しブラック
XF-1 フラットブラック



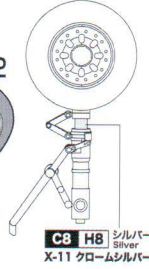
【側面図】
Side View



(L)



【側面図】
Side View



脚と脚カバーに使用するデカールがあります。
詳しくは「共通の塗装とマーキング」のページと
別紙「個別の塗装とマーキング」をご参照ください。
Some decals for landing gears and doors.
Refer to "Primary paint and marking" and
"individual color scheme" for detail.

★=前脚カバー-C9が開いた状態の場合のみ使用します。
★=Use for opened C9 only.

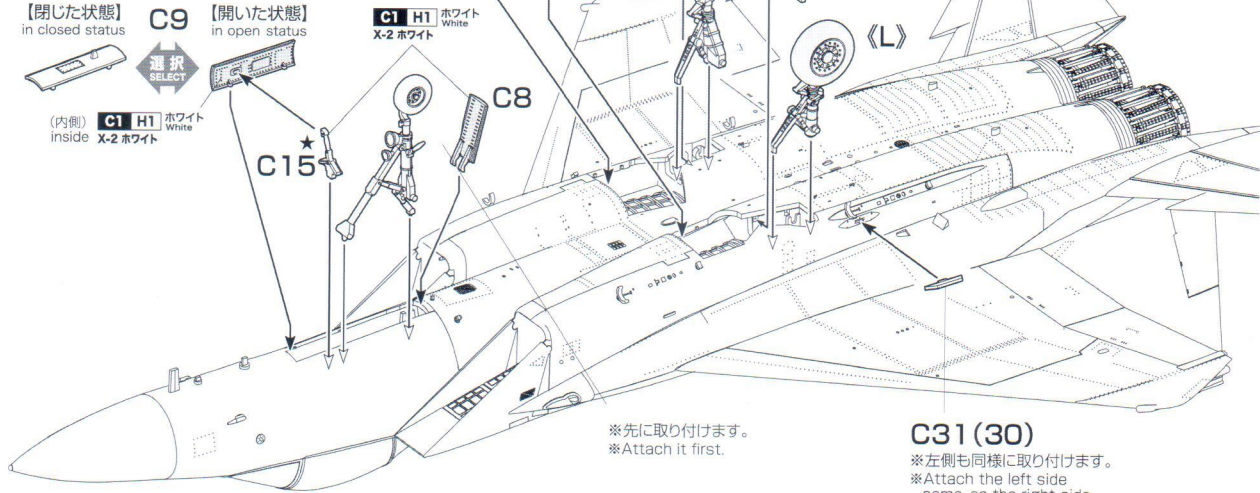
【閉じた状態】
in closed status

【開いた状態】
in open status

選択
SELECT

(内側)
inside

C1 H1 ホワイト
X-2 ホワイト

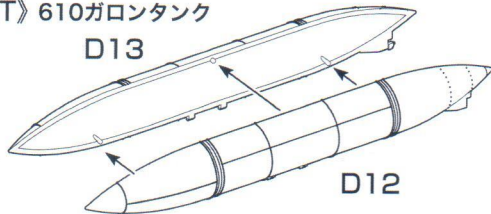


9 タンクの取り付け / Tank Instruction

※ タンクの塗装とデカールは、別紙「塗装&デカール」を参照してください。

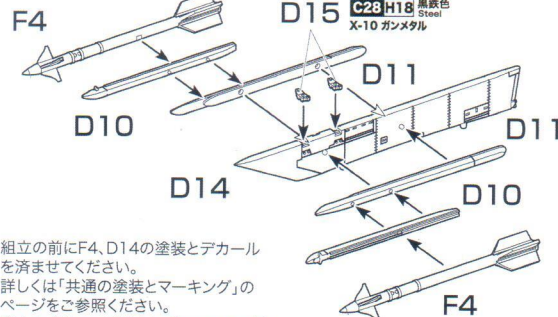
Refer to the "Primary paint and marking" sheet for tank painting.

《T》610ガロンタンク



《B》※2セット作ります。
※Make two pcs.

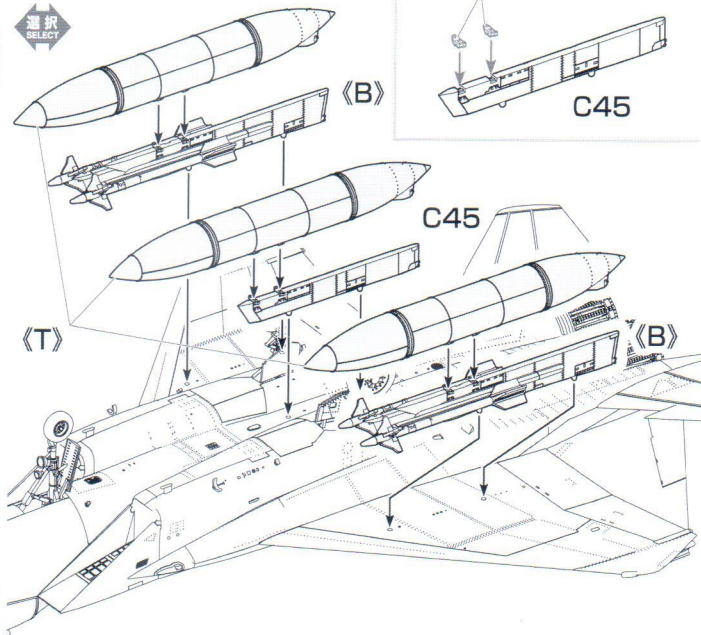
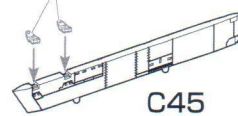
AIM-9サイドワインダー 空対空ミサイル
AIM-9 Sidewinder AAM



組立の前にF4, D14の塗装とデカール
を済ませてください。
詳しくは「共通の塗装とマーキング」の
ページをご参照ください。
Finish F4 and D14 before assembly.
Refer to "Primary paint and marking" for detail.

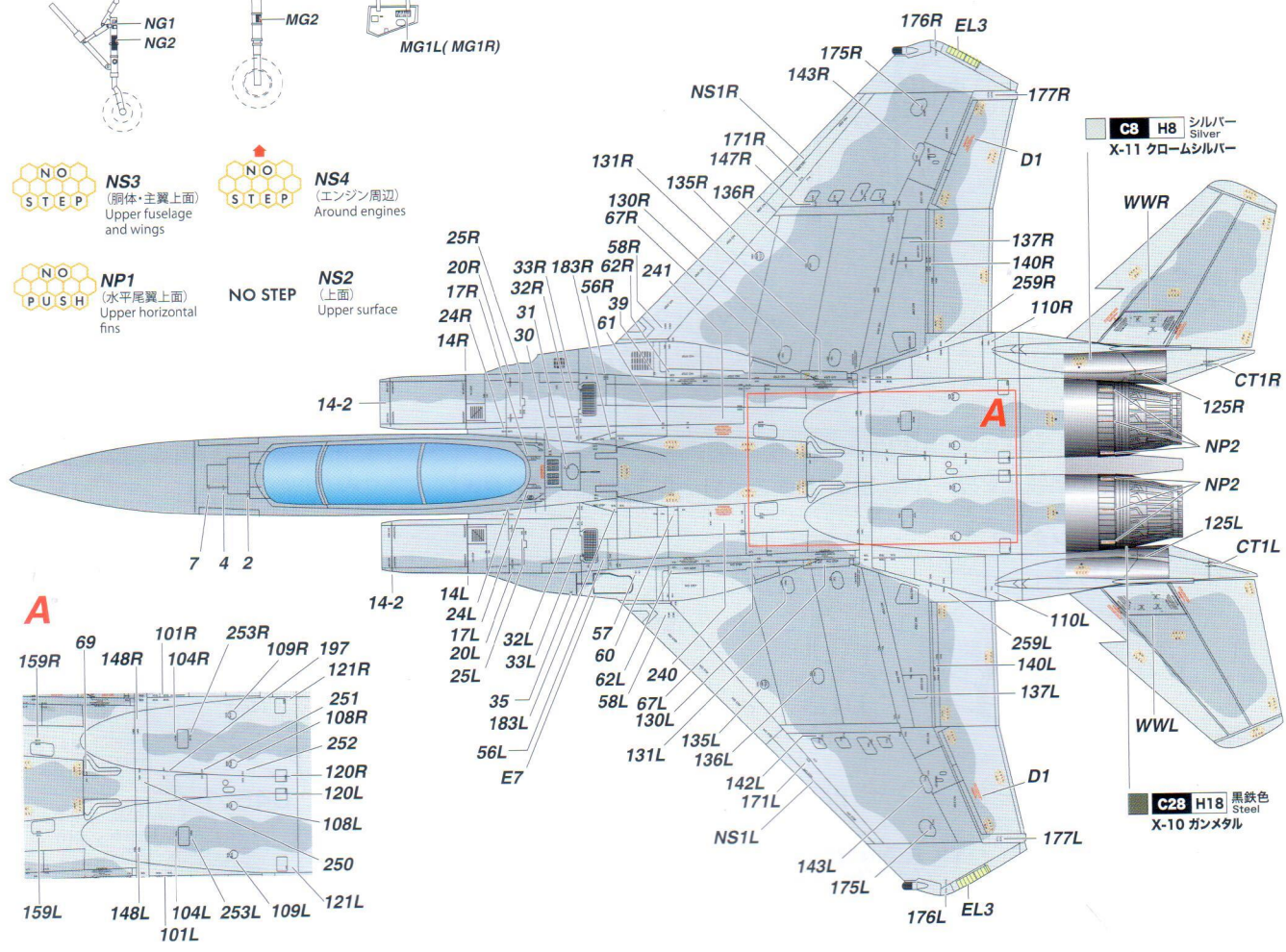
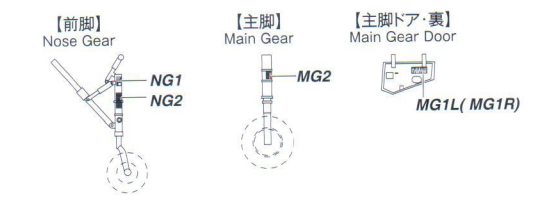
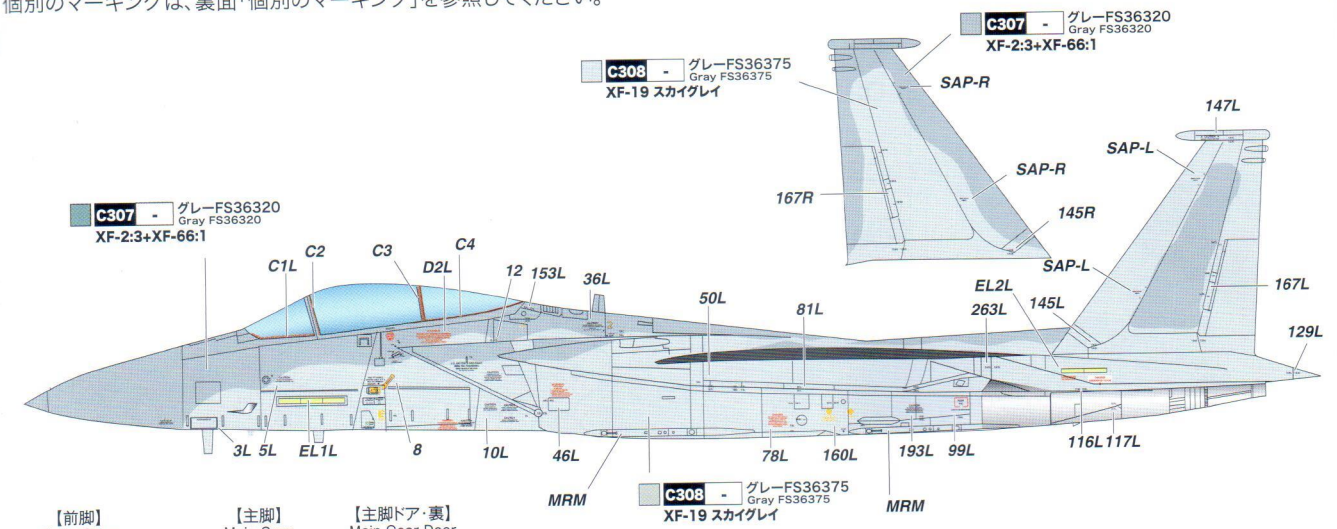
《C》※タンクを付けない場合に取り付けます。
※Attach it if the tank is
not attached.

D15 C28 H18 黒鉄色
X-10 ガンメタル

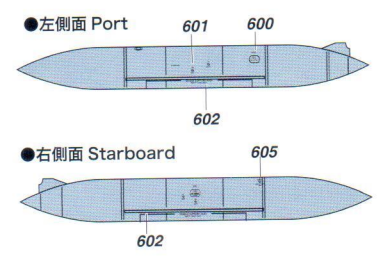
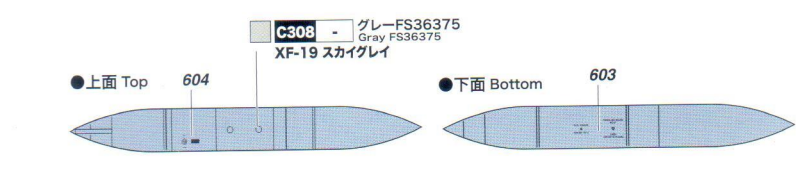


共通の塗装とマーキング/Primary paint and marking

個別のマーキングは、裏面「個別のマーキング」を参照してください。



【増槽】 External Tank

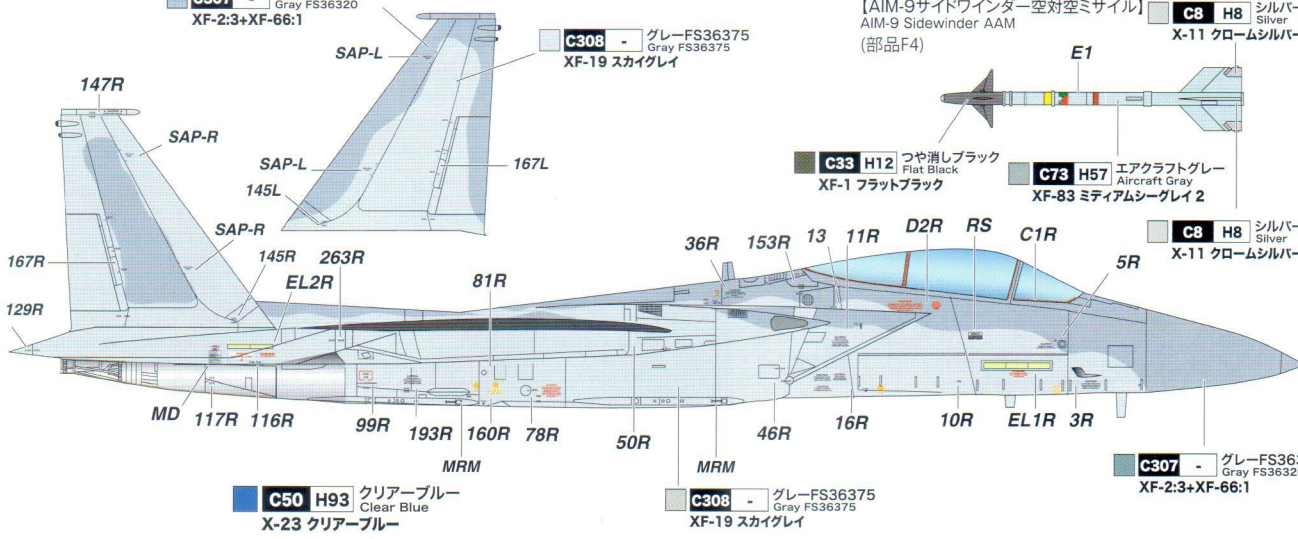


C307 - グレーFS36320
Gray FS36320
XF-2:3+XF-66:1

C308 - グレーFS36375
Gray FS36375
XF-19 スカイグレイ

[AIM-9サイドワインダー-空対空ミサイル]
AIM-9 Sidewinder AAM
(部品F4)

C8 H8 シルバー
Silver
X-11 クロムシルバー



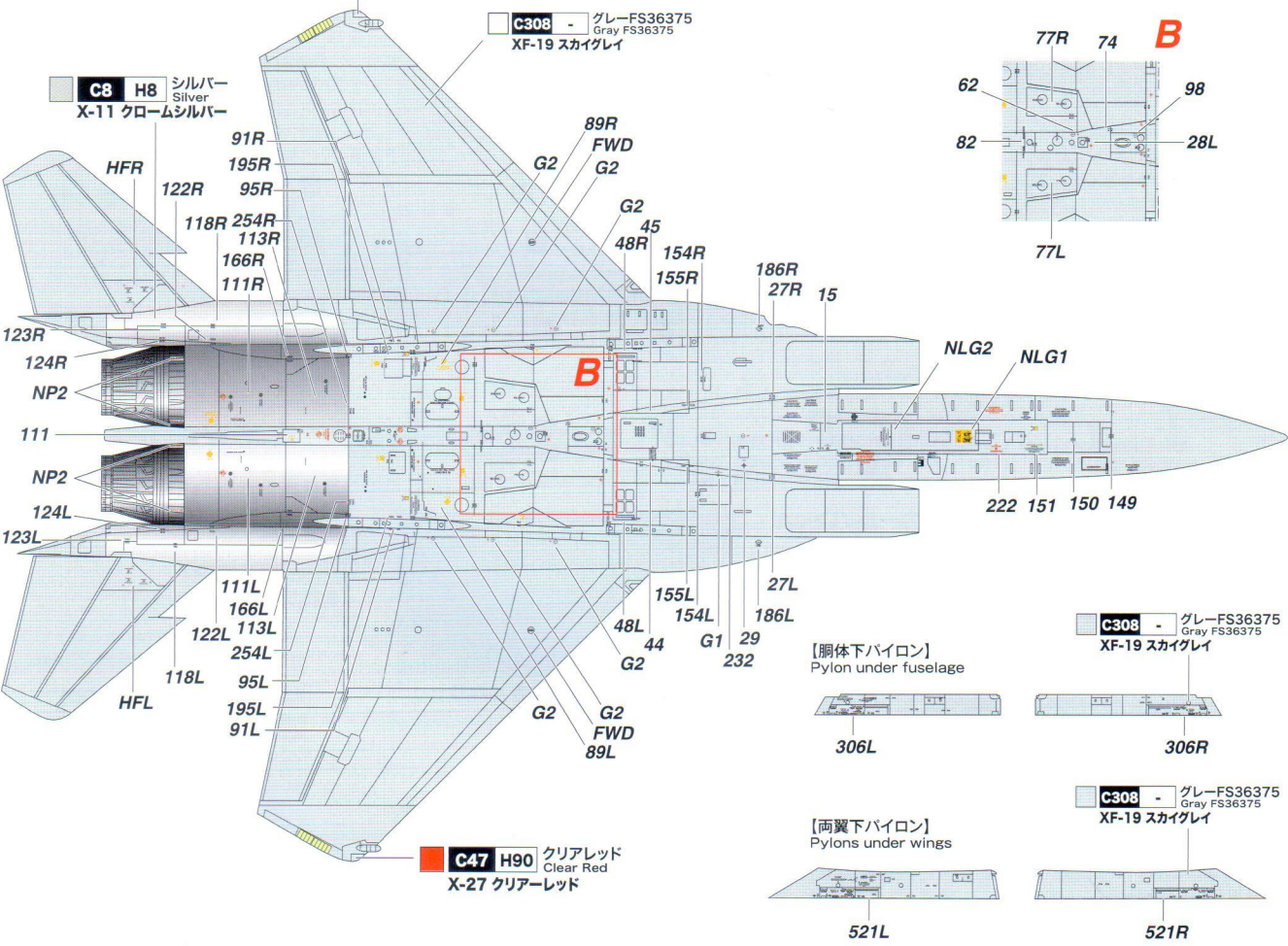
C33 H12 つや消しブラック
Flat Black
XF-1 フラットブラック

C73 H57 エアクラフトグレー
Aircraft Gray
XF-83 ミディアムシーグレイ 2

C8 H8 シルバー
Silver
X-11 クロムシルバー

C50 H93 クリアブルー
Clear Blue
X-23 クリアブルー

C308 - グレーFS36375
Gray FS36375
XF-19 スカイグレイ



使用する塗料 Paints for use

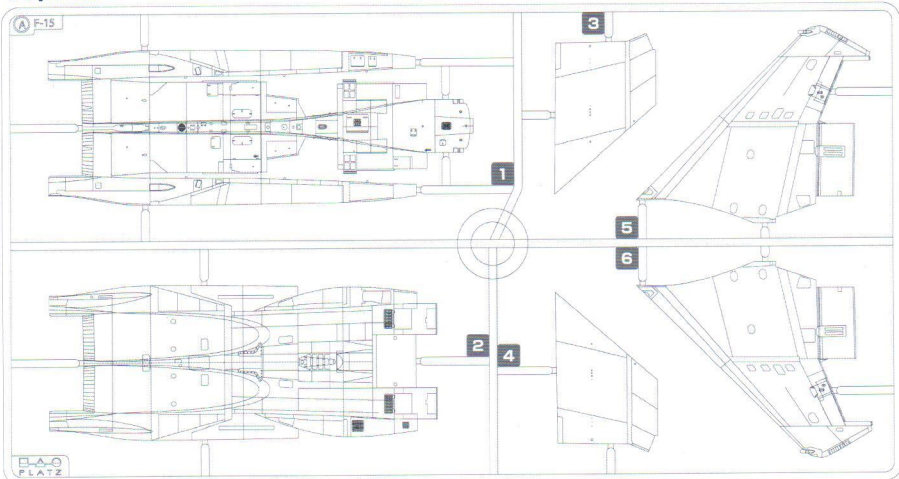
C1 =GSIクレオス /Mr.カラー GSI Creos Mr.Color **H1** =GSIクレオス /水性ホビーカラー GSI Creos AQUEOUS HOBBY COLOR **X-1** =タミヤカラー (エナメル塗料またはアクリル塗料) TAMIYA Color

- | | | | | | |
|----------------------------|-----------------------------|---------------------------------------|---|---|--|
| C1 H1 ホワイト
White | C5 H5 ブルー
Blue | C33 H12 つや消しブラック
Flat Black | C54 H80 カーキグリーン
Khaki Green | C62 H11 つや消しホワイト
Flat White | C308 - グレーFS36375
Gray FS36375 |
| X-2 ホワイト | X-4 ブルー | XF-1 フラットブラック | XF-58 オリーブグリーン | XF-2 フラットホワイト | XF-19 スカイグレイ |
| C2 H2 ブラック
Black | C8 H8 シルバー
Silver | C47 H90 クリアレッド
Clear Red | C57 H63 青竹色
Metallic Blue Green | C73 H57 エアクラフトグレー
Aircraft Gray | C317 - グレーFS36231
Gray FS36231 |
| X-1 ブラック | X-11 クロムシルバー | X-27 クリアレッド | X-13 メタリックブルー | XF-83 ミディアムシーグレイ 2 | XF-54 ダークシーグレイ |
| C3 H3 レッド
Red | C28 H18 黒鉄色
Steel | C50 H93 クリアブルー
Clear Blue | C61 H76 焼鉄色
Burnt Iron | C307 - グレーFS36320
Gray FS36320 | |
| X-7 レッド | X-10 ガンメタル | X-23 クリアブルー | XF-7:1+XF-56:5 | XF-2:3+XF-66:1 | |

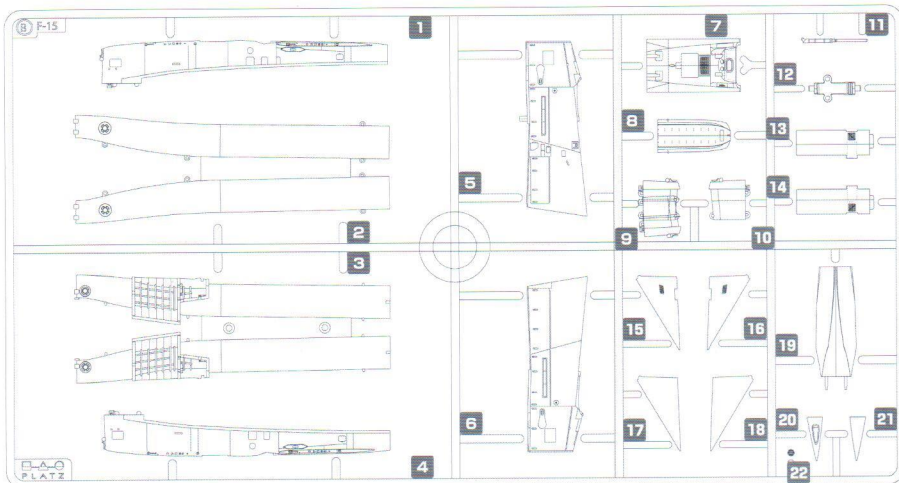
部品図 / Parts

キット内容を確認してから組み立てましょう。 Confirm the contents before assembly.

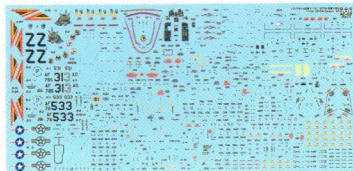
A parts



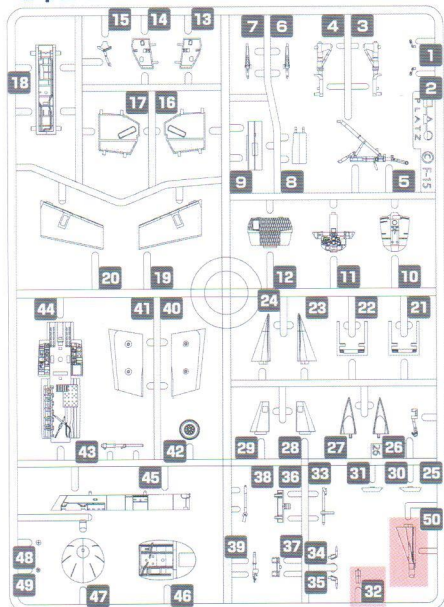
B parts



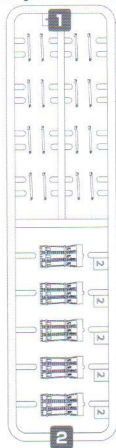
デカール / Decal



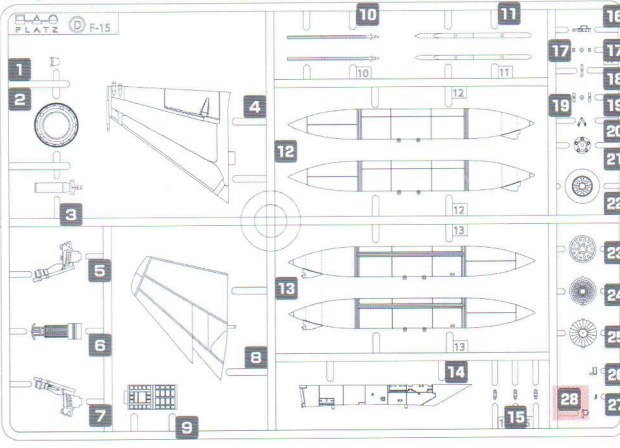
C parts



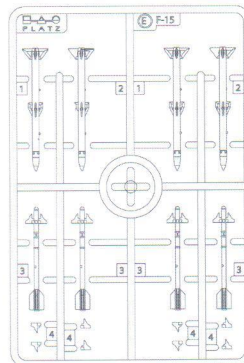
K parts x2



D parts x2

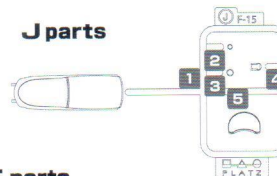


E parts

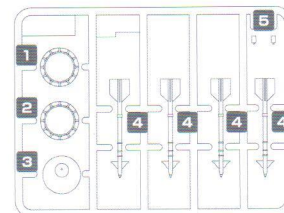


※E部品はサービスパーツです。
E parts is bonus parts.

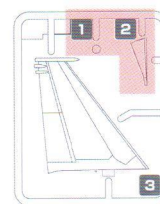
J parts



F parts



G parts



不要部品
Not for use

- 説明書: 2種 (本紙含む)
- 組立説明書: 1 (本紙)
- 「個別の塗装とマーキング」: 1

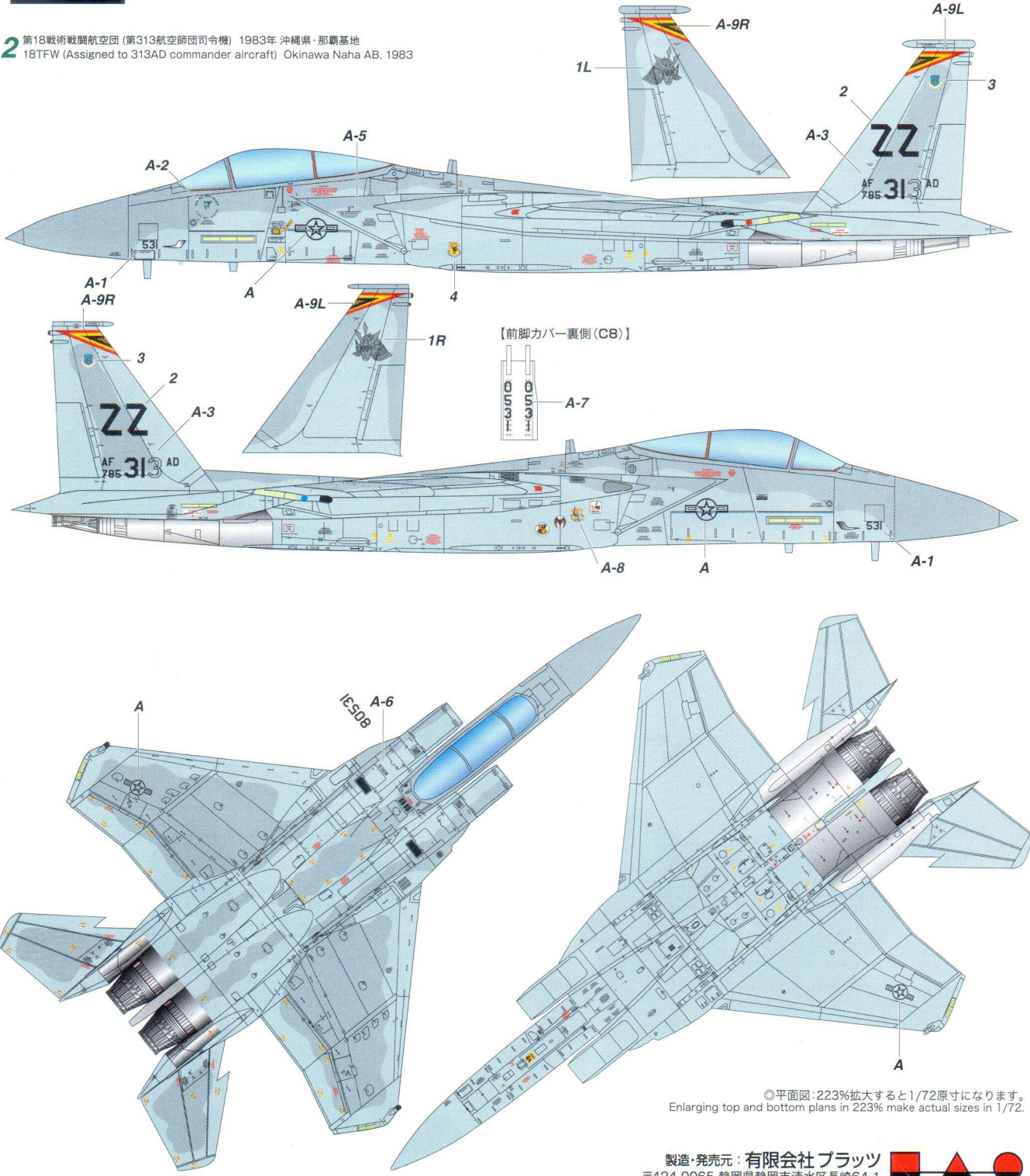
2 Instructions
-Assembly Instructions (this book)
-Painting Instruction "Individual color schemes"

※K/Dのパーツは2枚あります。

AC-63

◎側面図:160%拡大すると1/72原寸になります。
Enlarging both side plans makes actual sizes in 1/72.

2 第18戦術戦闘航空団 (第313航空師団司令機) 1983年 沖縄県・那覇基地
18TFW (Assigned to 313AD commander aircraft) Okinawa Naha AB, 1983



◎平面図:223%拡大すると1/72原寸になります。
Enlarging top and bottom plans in 223% make actual sizes in 1/72.

製造・発売元: 有限会社プラッツ

〒424-0065 静岡県静岡市清水区長崎64-1
TEL 054-345-2047 FAX 054-345-2285

PLATZ CO., LTD. 64-1 NAGASAKI SHIMIZUKU SHIZUOKA CITY 424-0065 JAPAN



使用する塗料 Paints for use

C1 =GSIクレオス /Mr.カラー GSI Creos Mr.Color

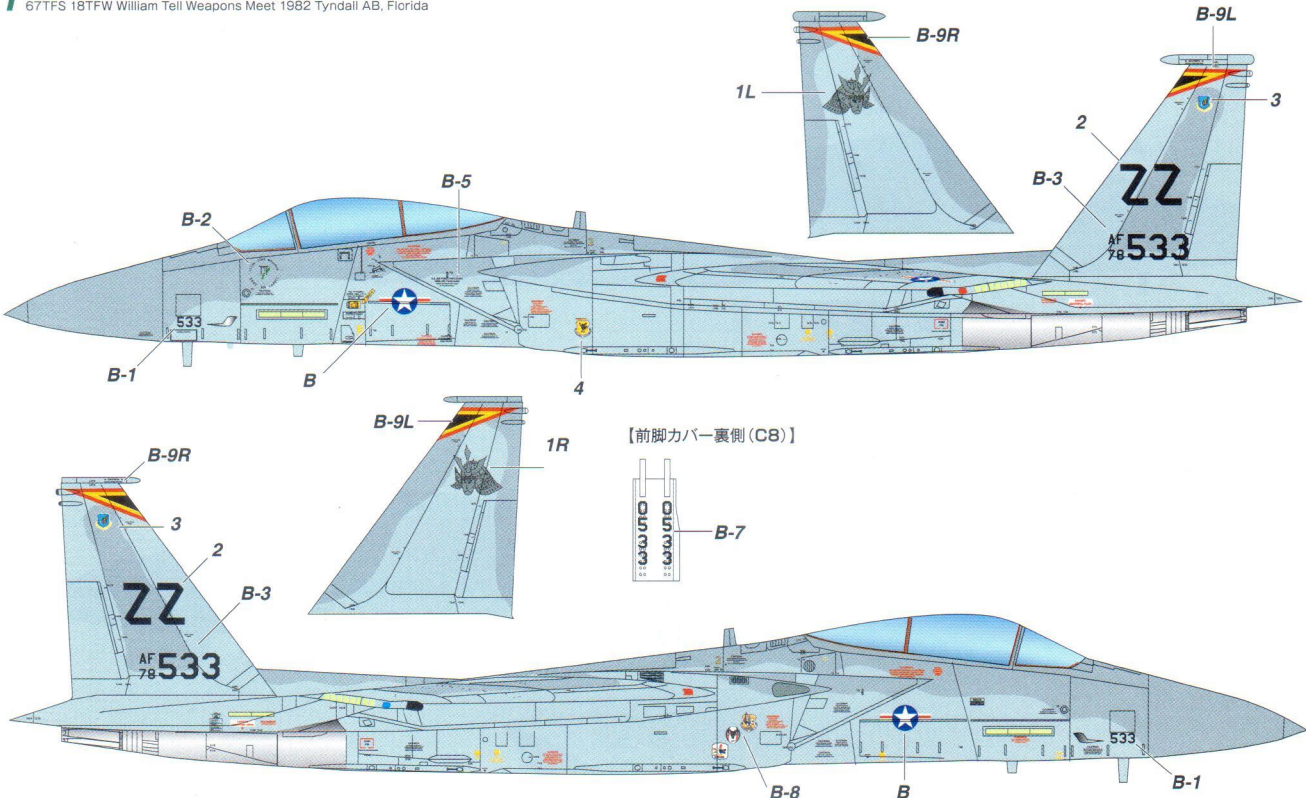
H1 =GSIクレオス /水性ホビーカラー GSI Creos AQUEOUS HOBBY COLOR X-1 =タミヤカラー (エナメル塗料またはアクリル塗料) TAMIYA Color

C1 H1 ホワイト White	C5 H5 ブルー Blue	C33 H12 つや消しブラック Flat Black	C54 H80 カーキグリーン Khaki Green	C62 H11 つや消しホワイト Flat White	C308 - グレーFS36375 Gray FS36375
X-2 ホワイト White	X-4 ブルー Blue	XF-1 フラットブラック Flat Black	XF-58 オリーブグリーン Olive Green	XF-2 フラットホワイト Flat White	XF-19 スカイグレイ Sky Gray
C2 H2 ブラック Black	C8 H8 シルバー Silver	C47 H90 クリアレッド Clear Red	C57 H63 青竹色 Metallic Blue Green	C73 H57 エアクラフトグレー Aircraft Gray	C317 - グレーFS36231 Gray FS36231
X-1 ブラック Black	X-11 クロムシルバー Chrome Silver	X-27 クリアレッド Clear Red	X-13 メタリックブルー Metallic Blue	XF-83 ミディアムシーグレイ 2 Medium Sea Gray 2	XF-54 タークシーグレイ Turquoise Gray
C3 H3 レッド Red	C28 H18 黒鉄色 Steel	C50 H93 クリアブルー Clear Blue	C61 H76 焼鉄色 Burnt Iron	- グレーFS36320 Gray FS36320	
X-7 レッド Red	X-10 ガンメタル Gun Metal	X-23 クリアブルー Clear Blue	XF-7:1+XF-56:5	XF-2:3+XF-66:1	

共通のマーキングは、裏面「共通のマーキング」を参照してください。

©側面図:160%拡大すると1/72原寸になります。
Enlarging both side plans in 160% make actual sizes in 1/72.

1 第18戦術戦闘航空団 第67戦術戦闘飛行隊 1982年 ウィリアムテル演習参加時 フロリダ州・ティンダル空軍基地
67TFS 18TFW William Tell Weapons Meet 1982 Tyndall AB, Florida



©平面図:223%拡大すると1/72原寸になります。
Enlarging top and bottom plans in 223% make actual sizes in 1/72.

