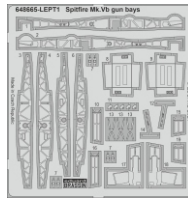


648 665 Spitfire Mk.Vb gun bays

for Eduard kit - pro stavebnici Eduard



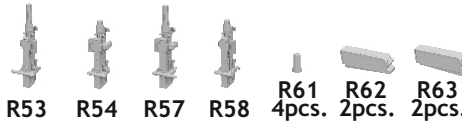
1/48 scale



R34 R35 R36 R37 R38 R39



R40 2pcs. R41 2pcs. R43 R44 R49 R50 R51 2pcs.



R53 R54 R57 R58 R61 4pcs. R62 2pcs. R63 2pcs.

COLOURS

GSI Creos (GUNZE)			Mr.METAL COLOR	
AQUEOUS	Mr.COLOR		Mr.METAL COLOR	
[H 2]	[C 2]	BLACK	[MC214]	DARK IRON
[H 8]	[C 8]	SILVER		
[H27]	[C44]	TAN		
[H312]	[C312]	GREEN		

This product contains metal and resin detail parts for upgrading scale plastic models. When selecting this set make sure that it is for the kit mentioned in product name as these sets are made specifically for that kit. When upgrading the model some cutting or corrections may be necessary for parts to fit accurately. **WARNING!** This set contains small and sharp parts. Work carefully in a ventilated and well-lit room. Safety glasses are recommended. This product is not suitable for children below 14 years of age.

Tento výrobek obsahuje leptané a odlévané detaily pro úpravu a vylepšení plastického modelu. Při výběru sady kovových detailů zkontrolujte, zda je určena pro model, který chcete upravit. Model, pro který je sada určena, je uveden v názvu výrobku. Pro přesnou aplikaci kovových a odlévaných dílů může být zapotřebí upravit díly upraveného modelu. **POZOR!** Sada obsahuje malé ostré díly. Pracujte ve větrané a dobře osvětlené místnosti. Doporučujeme použití ochranných brýlí. Tento výrobek není vhodný pro děti mladší 14 let.



www.eduard.com

19,95

435 21 Obrnice 170

Czech Republic

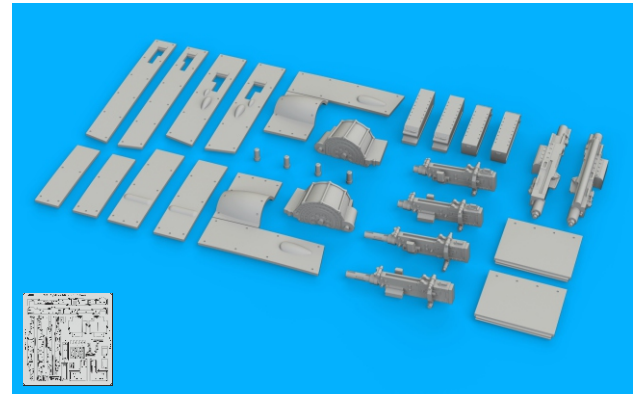
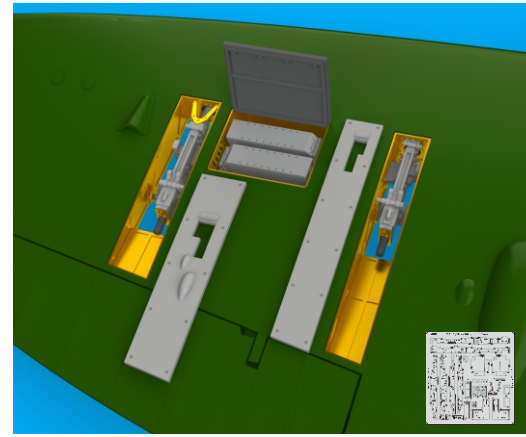


648 665

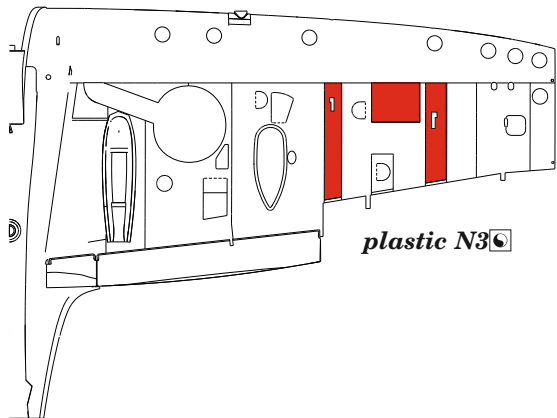
Spitfire Mk.Vb gun bays

for Eduard kit - pro stavebnici Eduard

1/48



BEST BRASS RESIN AROUND!



plastic N3

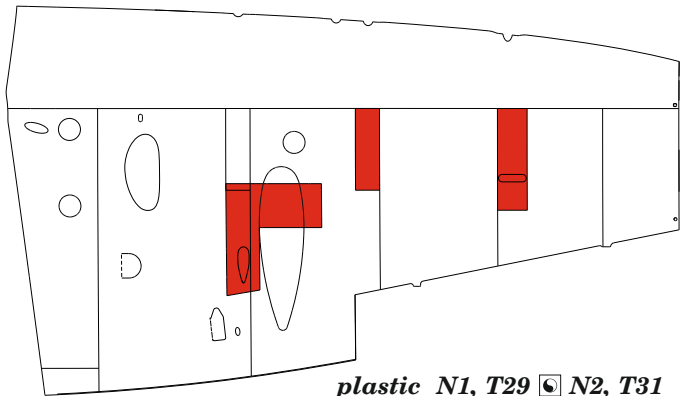
plastic N3

plastic R33 *R32*

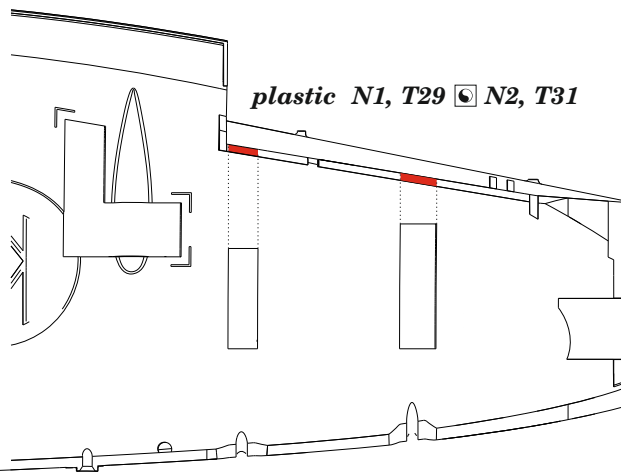
plastic R30 *R31*

plastic R33 *R32*

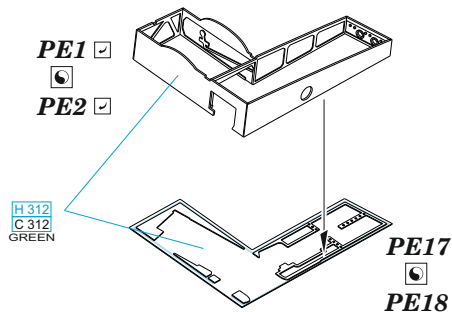
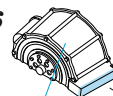
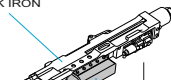
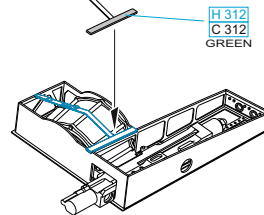
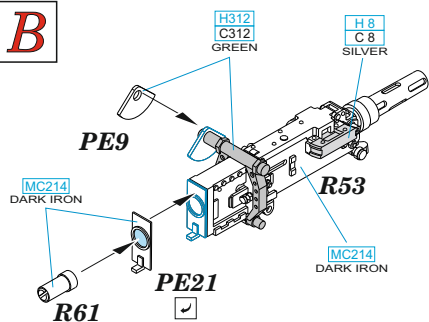
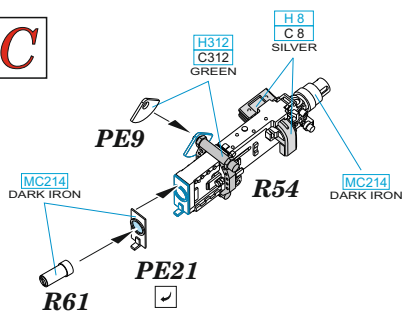
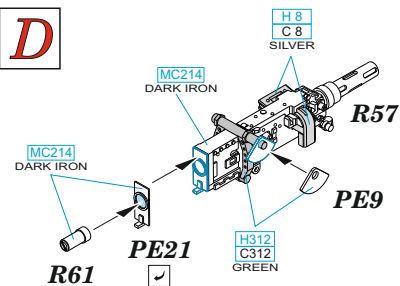
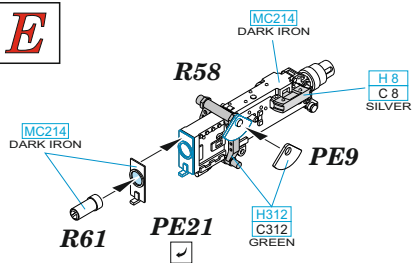
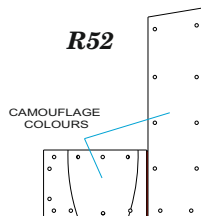
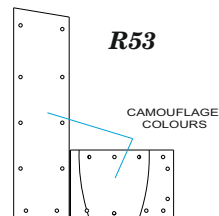
plastic R30 *R31*



plastic N1, T29 *N2, T31*



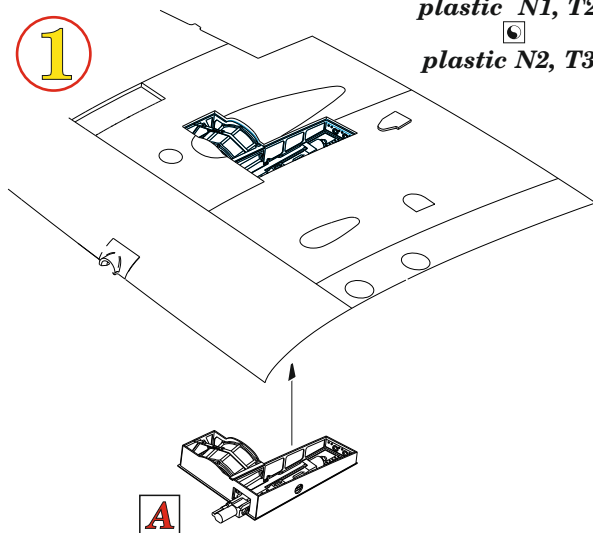
plastic N1, T29 *N2, T31*

A**R37****R36**H 8
C 8
SILVERH 2
C 2
BLACKMC214
DARK IRON**R34** **R35**H 8
C 8
SILVERH 27
C 44
TAN**PE14** **PE12** H 312
C 312
GREEN**B****C****D****E****R52****R53**

- | | | | |
|--|---|-------------------------------------|---------------------|
| | REMOVE
ODSTRANIT | <input checked="" type="checkbox"/> | BEND
OHNOUT |
| | GRIND
OBROUSIT | <input checked="" type="checkbox"/> | OPTION
VOLBA |
| | DRILL HOLE
VRTAT OTVOR | <input checked="" type="checkbox"/> | REPLACE
NAHRADIT |
| | SYMMETRICAL ASSEMBLY
SYMETRICKÁ MONTÁŽ | <input checked="" type="checkbox"/> | |
| | SCRIBE THE PANEL AND HOLES
RYTI | <input checked="" type="checkbox"/> | |
| | REVERSE SIDE
OTOČIT | <input checked="" type="checkbox"/> | |

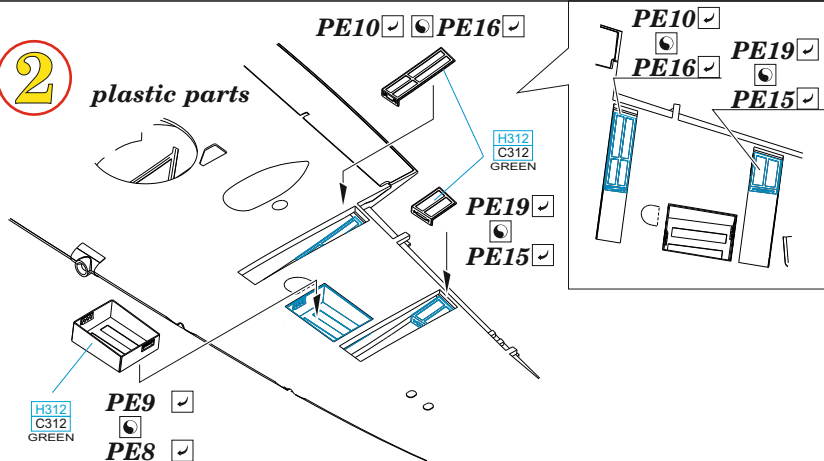
1

plastic N1, T29
plastic N2, T31



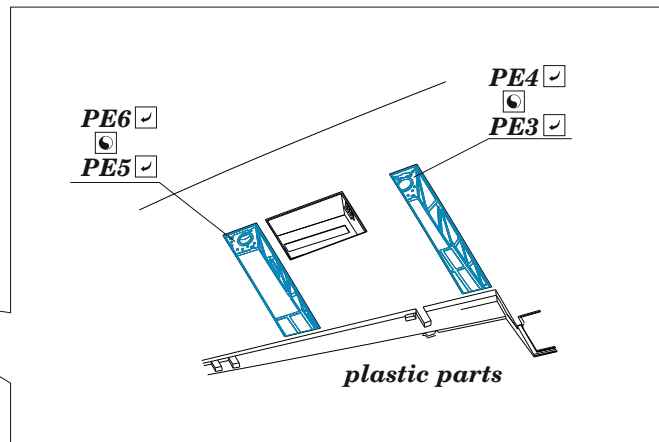
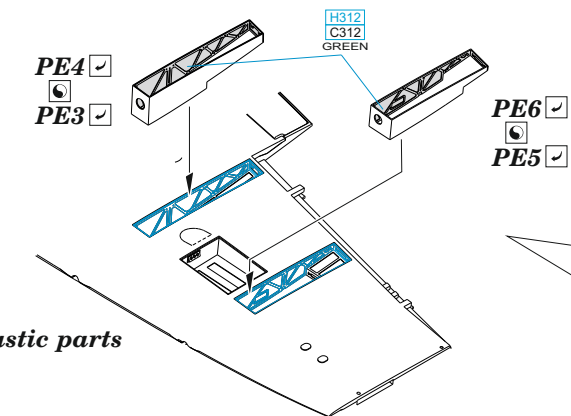
2

plastic parts

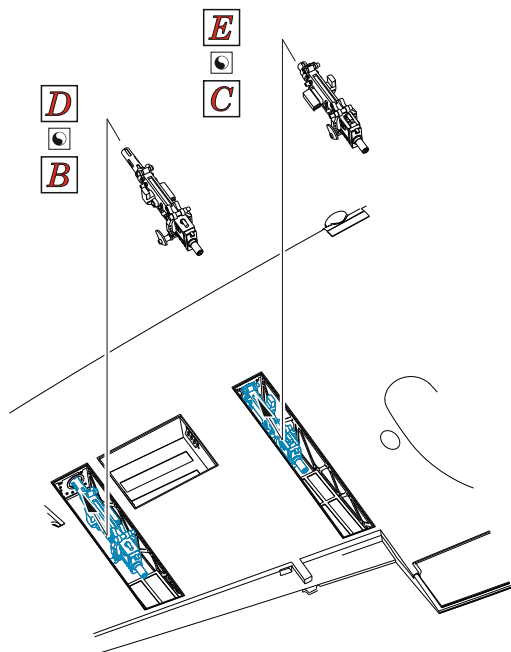


3

plastic parts

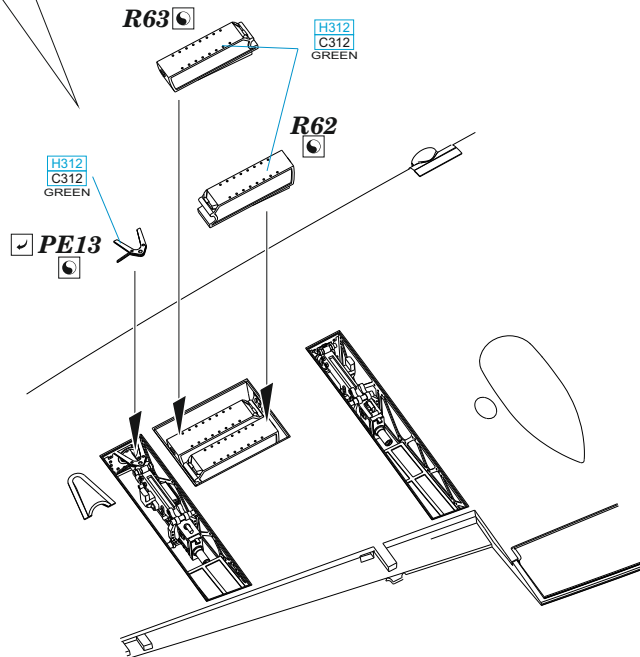
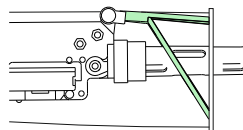


4

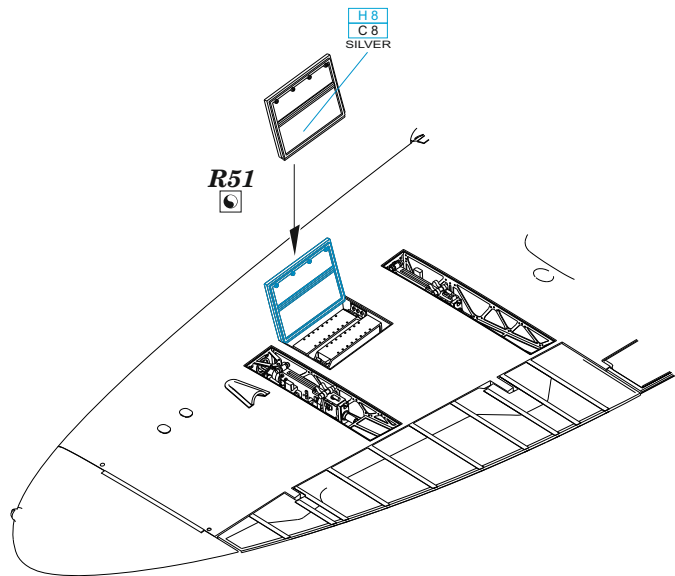


5

**CORRECT POSITION
OF PE13**



6



INNER SURFACE OF THE GUN BAYS COVERS

