

海上保安庁つがる型巡視船

PLH-06 ちくぜん

JCG PATROL VESSEL TSUGARU CLASS

PLH-06 CHIKUZEN

1/700 SCALE
スカイウェブシリーズ

J41

P.T ENJOY YOUR
MODEL LIFE

■ピットロード

〒213-0015
川崎市高津区榎ヶ谷5-10-3
TEL 044-865-2460

⚓ 作り始める前に

- 組み立てる前に一通り説明書を読んで下さい。
- 接着剤、塗料は別にお求め下さい。
- 接着剤、塗料を使用の際は換気を良くして下さい。
- 対象年齢は12歳以上とさせて戴きます。
- 細かな部品は誤飲などの危険がありますので、幼児の手の届かない所に置いて下さい。
- とがった部品を扱う場合は、手などに刺さらないように注意して下さい。

⚓ Read before assembly

- Read the instruction carefully before.
- Glue and paint are not included.
- Use cement sparingly and ventilate room while constructing.
- Recommended for children over 12 years old.
- This kit must be kept beyond the reach of children
- lest small parts be swallowed.
- Be careful to pointed parts.

⚓ 組み立て途中の記号

- OP** 選びます
OPTIONAL
- RE** 切り取る
REMOVE
- PA** 塗装します
PAINT
- BE** ご注意
BE CAREFULL
- X2** 2個作る
MAKE 2pcs
- SO** 反対側同じ
SAME OPPOSITE SIDE

1977年に日本の排他的経済水域が拡張され、海上保安庁が担当する海域がそれまでの50倍まで拡大されたことにより、航洋性の優れた大型の巡視船が計画された。「つがる」型巡視船は、その為に建造され、さらに現場への進出時間短縮の為に航空機の搭載が必要であった。この結果「つがる」型はヘリコプター搭載型巡視船として、氷海用の「そやう」をベースに誕生した。その為、外見は「そやう」型に酷似しているが、本型は砕氷能力を有しない汎用型としたが、北方配備を考慮して船体の耐氷構造と防滴塗装は維持された。また、水線長を10m延長し幅を1m狭くして高速航行能力を高めた。

本型は1979年から2001年まで配備に時代差があり、搭載機能や船内配置、ヘリコプター関連設備など各船ごとに若干の差異がある。8番船と9番船の2隻はそれまでの船に比べて図面まで描き直した事実上の新型船である。

武装関係は、当初ボフォース製40mm機関砲と20ミリ単装機関砲を船体前方に各1丁搭載していたが、PLH-04「はやと」以降は、より省力化され強力なエリコン製35ミリ単装機関砲と20ミリ機関砲各1丁に換装された。

現在の搭載ヘリコプターはベル 212中型ヘリコプターで、1機を格納・運用することが出来る。このヘリコプター離着時の動揺防止に船体にフィンスタビライザーも2組装備している。

本型の初期建造船はすでに船齢30年を超えているが、現在のところ近代化改装なしの代船の建造は計画されていない。

With Japanese exclusive economic zone expanded in 1977, the area under the control of the Japan Coast Guard grew fifty times larger.

This made it necessary to construct large patrol vessels with high cruising ability.

TSUGARU class was planned under the situation. As it was necessary to reduce time for arriving at the scene, the TSUGARU class was designed as a helicopter carrying patrol vessel based on the SOYA class ice patrol vessels. Although its appearance resembles the SOYA class, the TSUGARU class was designed as a general-purpose vessel without ice-breaking ability. However, its ice resistance and drip-proofness were maintained in consideration of northern patrol. Its speed was advanced with its waterline 10m longer and beam 1m shorter. As the commission of TSUGARU class vessels have difference in times ranging from 1979 to 2001, there are various configurations depending on each vessel. Above all the eighth and ninth are virtually new vessels which was fundamentally redesigned.

The armament of the TSUGARU class was at first Bofors 40mm and one 20mm guns on the front deck. The third HAYATO and the latter vessels have more labor-saving Oerlikon 35mm and 20mm guns. The current helicopters on board is Bell 212 medium helicopter. In order to prevent from shakeup caused by its takeoff and landing, two pairs of fin stabilizers are equipped on its hull.

Although it is more than 30 years since the first vessel was completed, no modernizations and replacement vessels are projected so far.

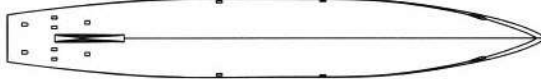
◆ 部品図

ディスプレイ台座

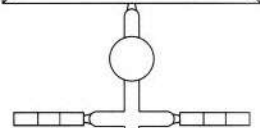
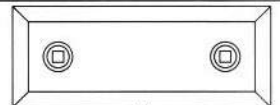
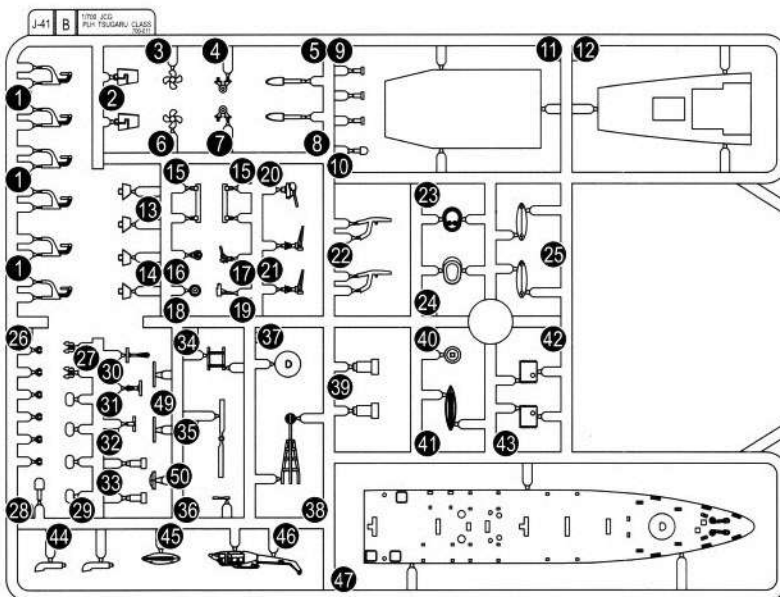
上部船体



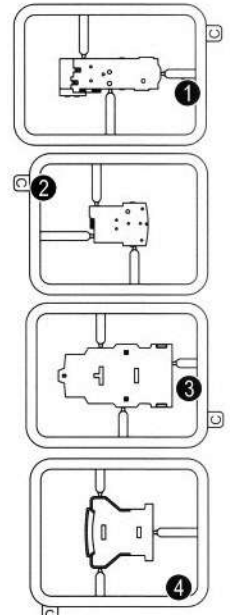
下部船体



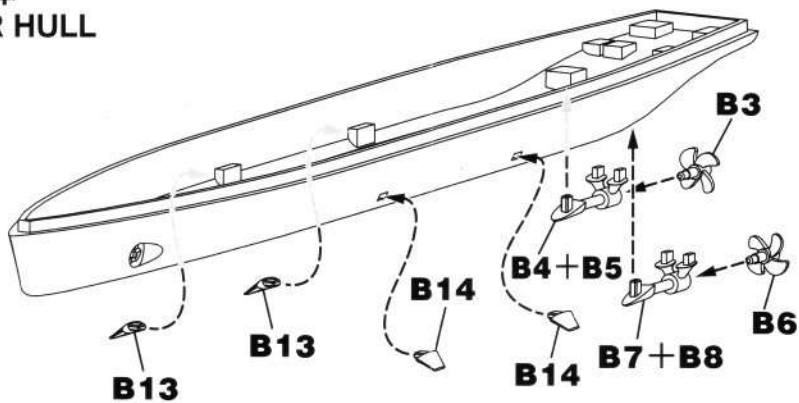
Bパーツ



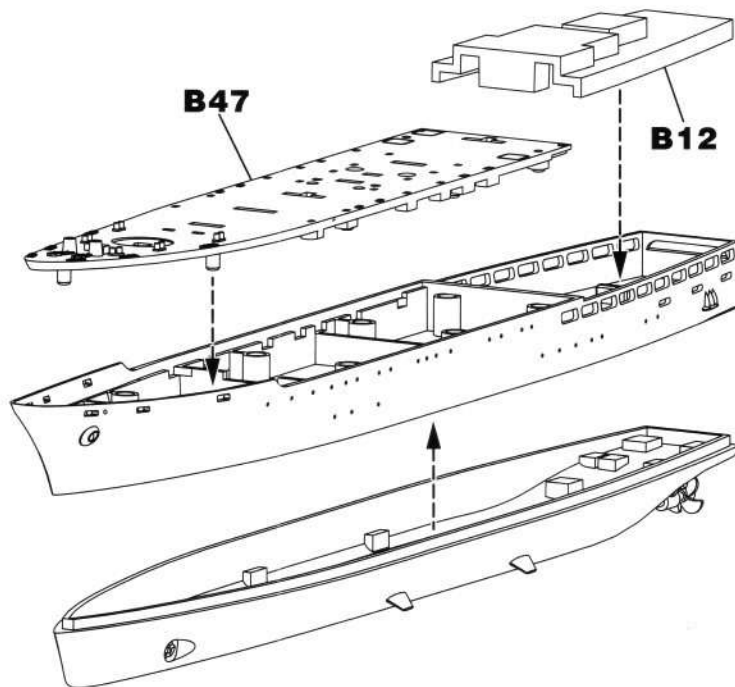
Cパーツ



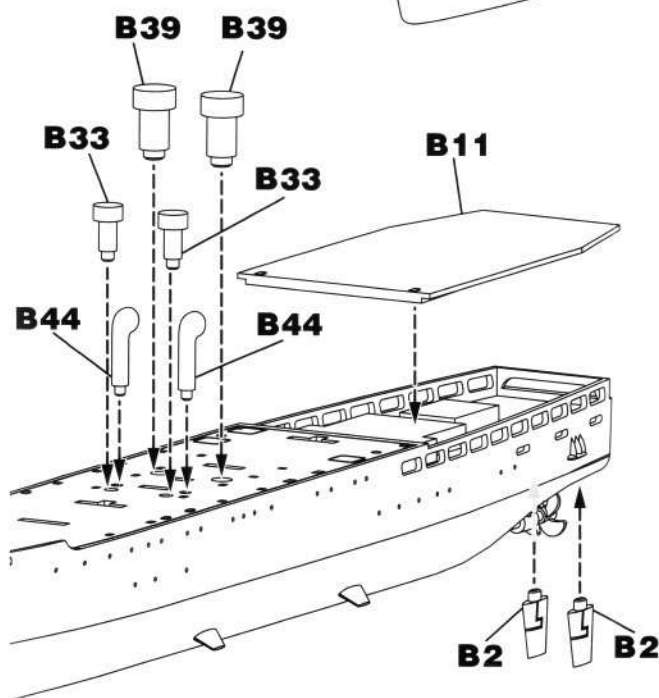
1 下部船体
LOWER HULL



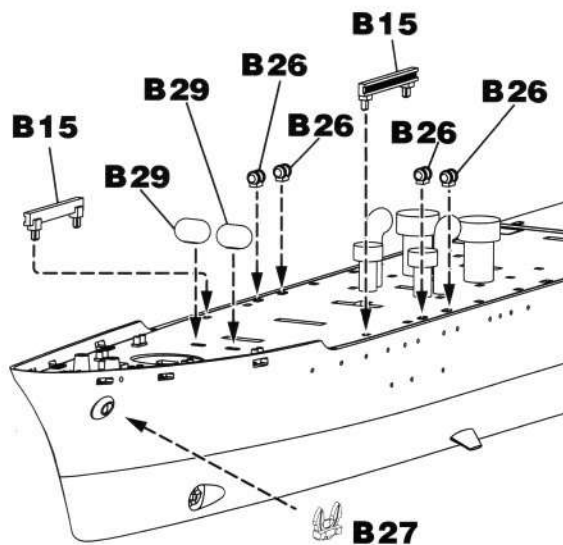
2 船体
HULL



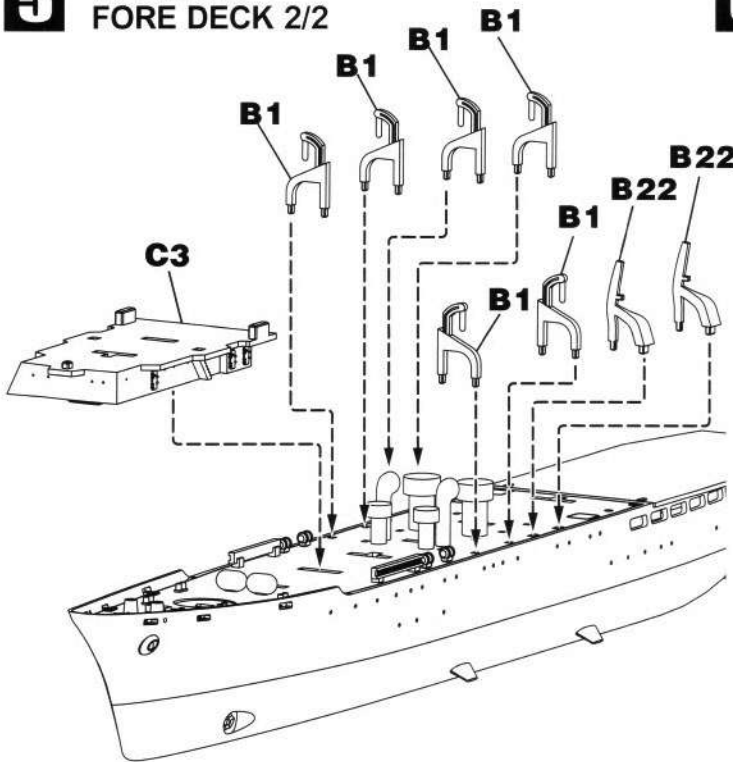
3 上部船体
UPPER HULL



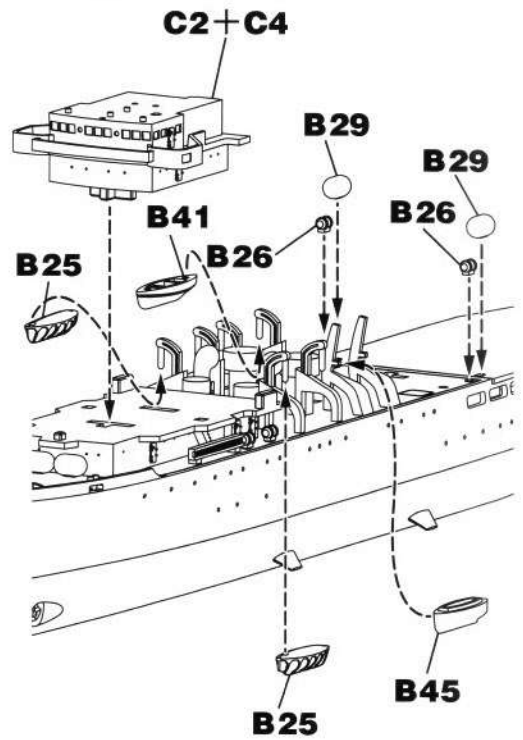
4 前甲板 1/2
FORE DECK 1/2



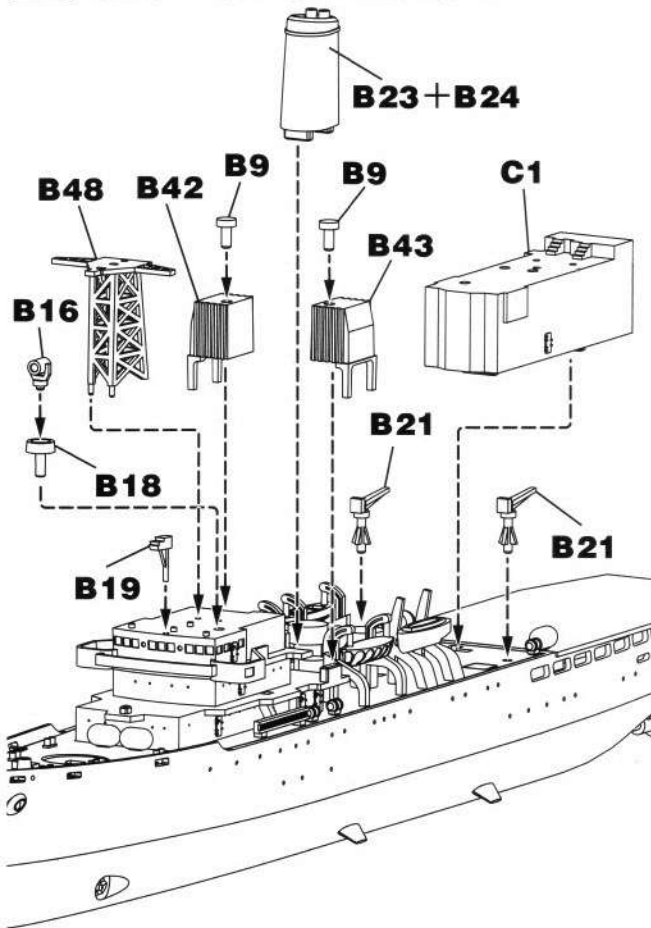
5 前甲板 2/2
FORE DECK 2/2



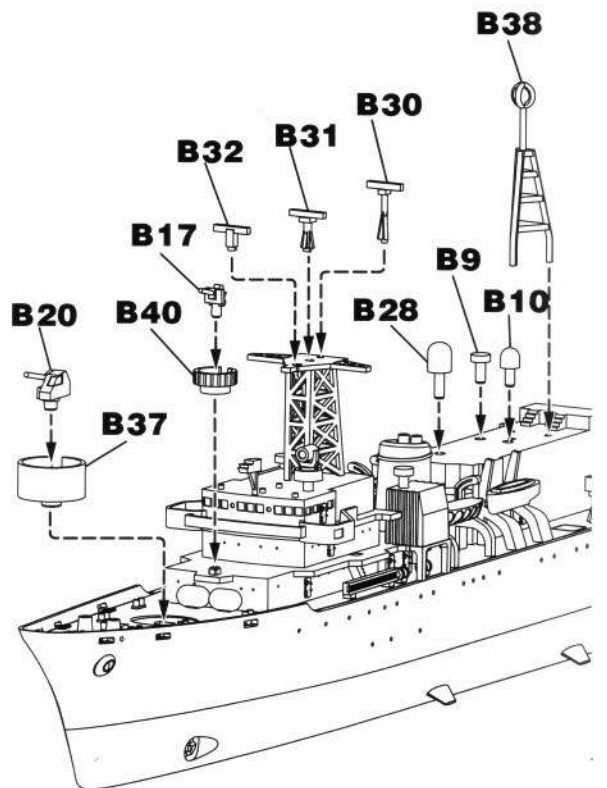
6 船橋・搭載艇
BRIDGE · BOAT



7 マスト・煙突・格納庫
MAST · STACK · HUNGER

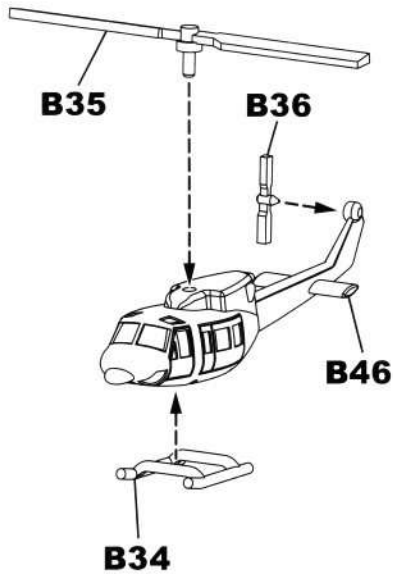


8 船体部品
HULL PARTS

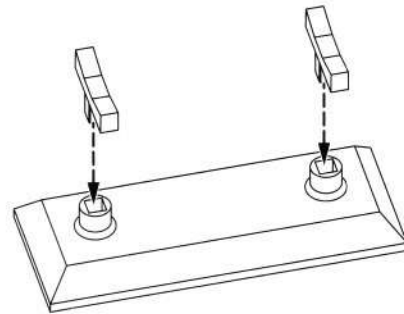


9 ヘリコプター HELICOPTER

ベル212型中型回転翼航空機
MH BELL 212 TYPE



10 ディスプレイ台座 DISPLAY BASE

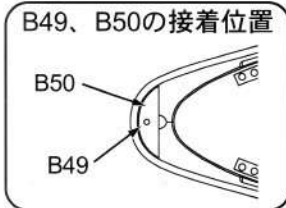
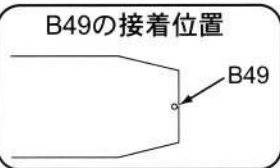
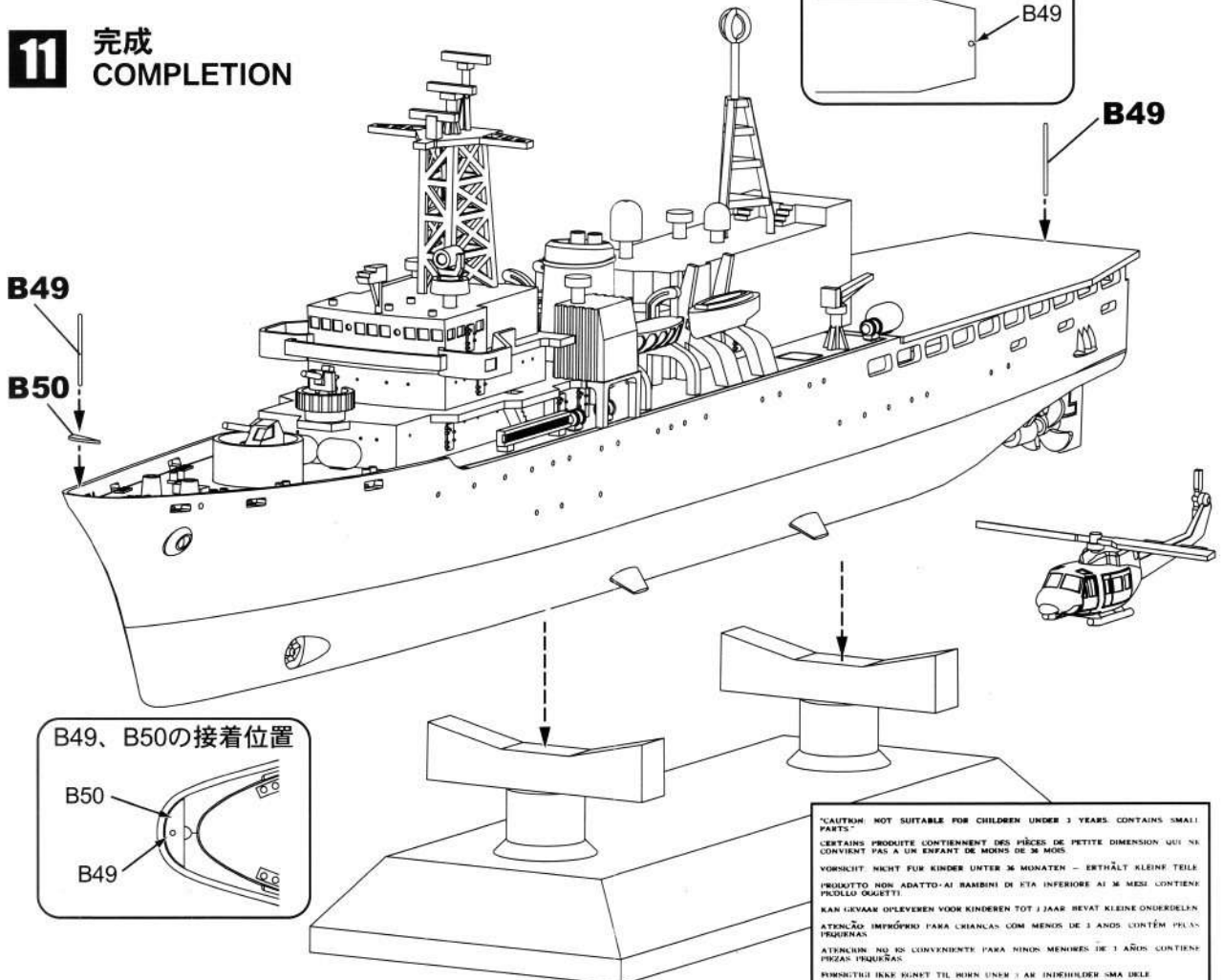


●船体の完成後に飾り台としてご利用下さい。

デカール（水転写式）の貼り方

1. 貼るデカールを台紙ごと切り取り1枚ずつ水またはぬるま湯に浸します。
2. デカールが動くのを確認してから、貼る場所にデカールを静かにスライドし、置いてください。
3. 筆や指先に水をつけ、デカールをぬらしながら貼りたい位置にずらしてください。
4. 布や綿棒などでデカールを押さえ、水分をとってください。

11 完成 COMPLETION



"CAUTION: NOT SUITABLE FOR CHILDREN UNDER 3 YEARS. CONTAINS SMALL PARTS."
CERTAINS PRODUITS CONTIENNENT DES PIÈCES DE PETITE DIMENSION QUI NE CONVIENT PAS A UN ENFANT DE MOINS DE 36 MOIS.
VOORSICHT: NIET FUR KINDER ONTER 36 MAANDEN - ERHÄLT KLEINE DELEN.
PRODOTTO NON ADATTO AI BAMBINI DI ETÀ INFERIORE AI 36 MESI. CONTIENE PICCOLI OGGETTI.
KAN LUTVAAR OPLEVEREN VOOR KINDEREN TOT 3 JAAR BEVAT KLEINE ONDERDELEN.
ATENÇÃO: IMPROVEDO PARA CRIANÇAS COM MENOS DE 3 ANOS. CONTÉM PEQUENAS PEÇAS.
ΑΤΤΕΝΧΙΟΝ ΝΟ ΕΣ ΛΟΙΠΕΝΤΕΣ ΠΑΡΑ ΝΙΝΟΣ ΜΕΝΩΣΗΣ ΔΕ 3 ΑΝΩΣ. ΚΟΝΤΙΝΕΙ ΠΙΣΤΑΣ ΠΙΣΤΟΚΡΑΚ.
POMNUTRI IKKE KINETI TIŠ KOBN UNEM 3 AK INDESHOLDER SMA DELE.
ΠΡΟΞΟΧΕΔΕΝ ΕΡΑΙ ΚΑΤΑΛΗΛΟ ΓΙΑ ΠΑΙΔΙΑ ΚΑΤΟ ΤΩΝ ΤΡΙΩΝ ΕΤΩΝ ΓΕΡΕΧΕ ΜΚΡΑ ΤΕΜΑΧΙΑ.

PLH-06 CHIKUZEN



海上保安庁ヘリコプター1機搭載型巡視船

PLH-06 ちくぜん

SCALE

1/700

ト	数	LOAD	3,221t
全	長	LENGTH	105.4m
深	幅	BEAM MAX	14.6m
主	さ	DEPTH	8.0m
機	器	MACHINERY	DIESEL(ディーゼル)×2基
力	率	HORSEPOWER	15,000馬力
推	進	PROPELLER	プロペラ、軸数×2軸
航	続	RANGE	6,000浬
速	力	SPEED	23.0knots(ノット)
乗	員	CREW	69人
装	備	ARMAMENT	40mm単装機関砲
搭	載	HELICOPTER	ベル212中型ヘリコプター×1機

■ JCG TUGARU CLASS LIST

平成22年7月現在

船番号	船名	就 役	造船所	所 属
PLH-02	つがる	1979/04/01	石播	函館 (第1管区)
PLH-03	おおすみ	1979/10/18	三井	鹿児島 (第10管区)
PLH-04	はやと	1980/02/02	舞鶴	鹿児島 (第10管区)
PLH-05	ざおう	1982/03/03	三菱	宮城 (第2管区)
PLH-06	ちくぜん	1983/03/12	川崎	福岡 (第7管区)
PLH-07	せつつ	1984/10/16	浦賀	神戸 (第5管区)
PLH-08	えちご	1990/03/11	三井	新潟 (第9管区)
PLH-09	りゅうきゅう	2000/03/11	三菱	11管本部 (第11管区)
PLH-10	だいせん	2001/03/09	鋼管	舞鶴 (第8管区)

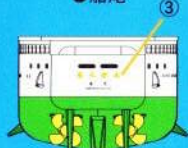
※海保の巡視船は配属変更に伴い名称変更を行う事があります。

■ COLOR GUIDE

C 1	白	WHITE
C 8	銀	SILVER
C 9	金	GOLD
C11	ガルグレー	LIGHT GULL GRAY
C28	黒鉄色	STEEL
C32	軍艦色	DARK GRAY (2)
C33	艶消し黒	FLAT BLACK
C34	スカイブルー	SKY BLUE
C35	明灰白色	IJN GRAY
C65	インディブルー	BRIGHT BLUE
C66	ディナグリーン	BRIGHT GREEN

C: GSI CREOS Mr. COLOR GSIクレオスミスターカラー

●船尾



ベル212型

※①⑦～⑲はベル212用のデカールです。機体左側には⑲と⑲を、右側には⑲と⑲で全体に貼ります。ご自分で塗装をされる方は全体をC1白に塗り、ストライプはC65インディブルーとC34スカイブルーで塗装をし、左図の番号のデカールをご利用下さい。

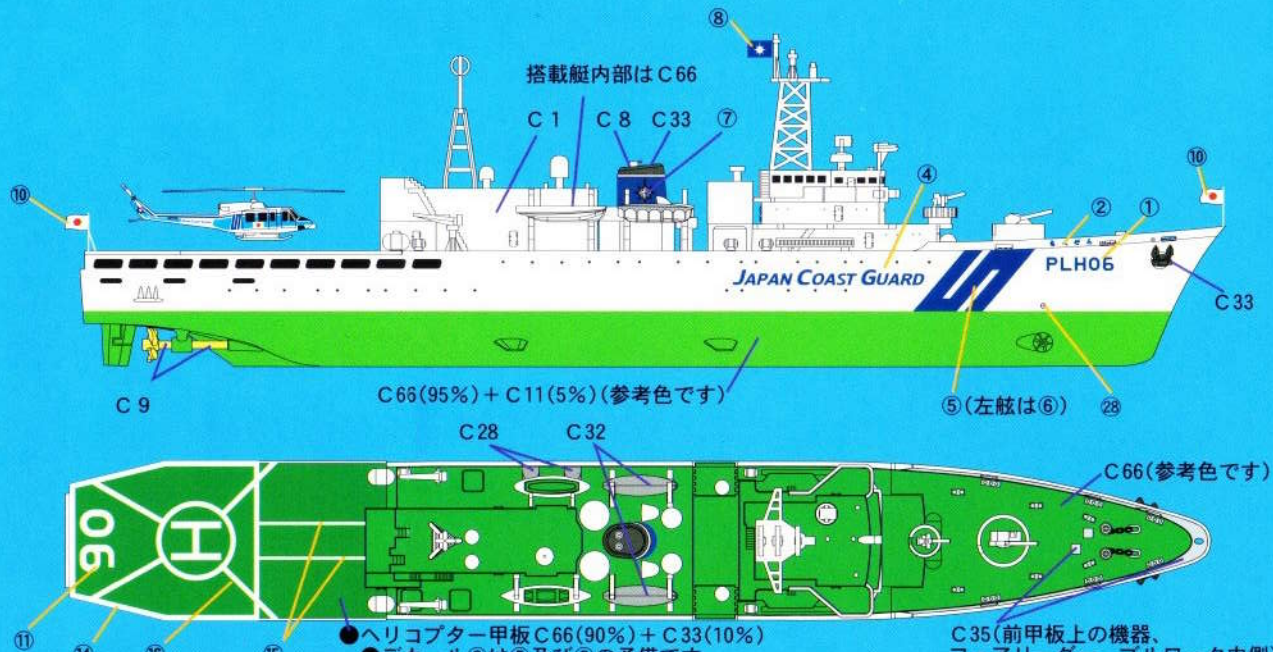


●○番号はデカールです。

●図面とキットとは異なる部分があります。

●デカール⑫は予備、⑬は使用しません。

●前後の国旗を掲揚する旗竿は真鍮線等で自作して下さい。



PIT-ROAD JAPAN