

CORSAIR F4U-4



1/48 SCALE MASSTAB 1:48

ESCALA 1/48 SCHAAL 1:48 1/48 ECHELLE SKALA 1/48 SCALA 1/48

KIT 6833

MONOGRAM MODELS, INC. Morton Grove, Ill. Copyright © 1964 1967 & 1983. All rights reserved. Made in U.S.A.

6833-0203

The U. S. Navy's Corsair flew its first combat mission of World War II on February 13, 1943, from a land base on Guadalcanal. Although it was expressly designed for shipboard operations, the F4U Corsair, built by Chance Vought, spent most of its wartime career confined to land bases. Not until the end of 1944 did the F4U make its first operational sorties from American carriers in the Pacific theater. Pilots who flew the Corsair claimed it to be the best single-seat fighter of the Second World War.

Corsairs also enjoyed a distinguished postwar career in Korea. They carried more of a payload than jets and could stay longer on station. During the first ten months of Korean fighting, Corsairs were used for 90% of all ground-support missions by Navy and Marine pilots. On one occasion over Korea, Marine

pilot Capt. Jesse Folmar was credited with the downing of a MiG-15 jet fighter.

The F4U-4 was powered by a Pratt and Whitney R-2800-18W engine driving a 13 ft. 2 in. diameter propeller. It was armed with four 20 mm cannon and eight 5 in. rockets or two 1,000 lb. bombs. Drop tanks were used to extend range and were mounted on the center section of the wing.

The Corsair was the first U.S. fighter of any type to exceed a speed of 400 m.p.h. in level flight and gained the distinction of being the last propeller-driven fighter built in the United States.

Your model depicts an F4U-4 of Navy Squadron VF-61 which flew from the aircraft carrier USS Midway in 1949.

READ THIS BEFORE YOU BEGIN

- Study the assembly drawings.
- Each plastic part is identified by a number.
- Check the fit of each piece before cementing in place.
- Do not use too much cement to join parts.
- Use only cement for polystyrene plastic.
- Model may be painted to match photos on box.
- Allow paint to dry thoroughly before handling parts.
- Scrape paint from areas to be cemented.
- For better paint and decal adhesion, wash the plastic parts in a mild detergent solution. Rinse and let air dry.

ALLGEMEINE HINWEISE

- Die Anordnung der Bauteile ist aus den Zeichnungen der Anleitung ersichtlich.
- Jedes Plastikteil ist durch eine Nummer gekennzeichnet.
- Die Teile vor dem Verkleben ungelimt zusammenhalten, um Ihren Passitz zu prüfen.
- Klebstoff nicht zu dick auftragen.
- Nur Modellbaukleber für Polystyrol verwenden.
- Man kann das Modell nach den Fotos auf der Schachtel anstreichen.
- Bemalte Teile vor der Weiterverwendung gut trocknen lassen.
- Die Farbe muss von allen späteren Klebestellen abgeschabt werden.
- Damit die Farbe und die Abziehbilder besser kleben, sind die Plastikteile in einer milden Seifenlauge zu waschen. Dann abspülen und an der Luft trocknen lassen.

LEA ESTO ANTES DE EMPEZAR

- Estudie los dibujos de ensamblaje.
- Cada pieza de plástico se identifica por un número.
- Verifique que cada pieza encaje bien antes de pegar en posición.
- No use demasiado pegamento para unir las piezas.
- Use únicamente pegamento para plástico de poliestireno.
- El modelo puede pintarse de acuerdo con las fotografías de la caja.
- Permita que se seque la pintura completamente antes de tocar las piezas.
- Raspe la pintura de las superficies que serán pegadas.
- Para una mejor fijación de la pintura y de las calcomanías, lávese las piezas plásticas en una solución de detergente suave. Enjuáguese y dejense secar al aire.

LEES DIT ALVORENS TE BEGINNEN

- Bestudeer de bouwtekening.
- Elk plastic onderdeel is genummerd.
- Controleer de passing van elk deel vóór het lijmen.
- Gebruik niet te veel lijm.
- Alléén lijm voor polystyreen plastic gebruiken.

- Men kan model verven zoals aangeduid op de doos.
- Laat de verf van de te verwerken delen steeds goed drogen.
- Verwijder de verf van te lijmen oppervlakken.
- Zodat de verf en etiketten beter zullen plakken, was de plasticke delen in een milde seep oplossing. Spoel en laat in de openlucht opdrogen.

LISEZ CE QUI SUIT AVANT DE COMMENCER LE MONTAGE

- Étudier les schémas d'assemblage.
- Chaque pièce plastique porte un numéro d'identification.
- Contrôler que chaque pièce soit bien conforme avant de la coller à sa place.
- N'utilisez pas trop de colle pour réunir les pièces.
- Utilisez uniquement une colle spéciale pour polystyrène.
- Le modèle peut être peint conformément aux photos sur la boîte.
- Laissez sécher la peinture complètement, avant de manipuler les pièces.
- Grattez la peinture sur les surfaces devant être collées.
- Pour assurer la meilleure adhésion possible de la peinture et des décalcomanies, laver les pièces de plastique avec une légère solution savonneuse. Rincer et laisser sécher à l'air.

LAS DET HAR INNAN DU BORJAR BYGGA

- Studera monteringskisserna.
- Alla plastdelar har identifikationsnummer.
- Kolla noga att delarna passar före limningen.
- Stryk lite för mycket lim på delarna.
- Använd endast lim för polystyren-plast.
- Modellen kan målas enligt foton på kantonen.
- Låt färgen torka ordentligt före limningen.
- Skrapa bort färgen på de ytor som ska limmas.
- För bättre vidhäftning av färg och dekalmarken rengör plastdelarna i en mild tvättmedelslösning. Skölj och låt lufttorka.

DA LEGGERE PRIMA DI INIZIARE

- Studia le illustrazioni.
- Ogni pezzo è identificato da un numero.
- Controlla l'incastro di ogni pezzo prima di incollarlo.
- Non usare troppa colla per unire i pezzi.
- Adopera solamente colla per materie plastiche.
- Il modello si può dipingere seguendo le fotografie sulla scatola.
- Aspetta che la vernice sia completamente asciutta prima di maneggiare le parti.
- Asporta la vernice dai punti dove applicherai la colla.
- Per una migliore aderenza di vernice e decalcomanie, lavare le parti in plastica in soluzione detergente non abrasiva. Risciacquare e lasciar asciugare all'aria.



CEMENT TOGETHER
VERELENEN
UNIR CON PEGAMENTO
LIMAR
A COLLAR
LIMAS
NICOLA INSIEME



DO NOT CEMENT
NICHT LEMEN
NO USE PEGAMENTO
NIET LUMEN
DE PAS COLLER
LIMAS NIET
NICOLA NIET



REPEAT SEVERAL TIMES
HERHETERIG HERHAALD
REPETA VARIAS VECES
EINIGE KEEREN HERHAALD
A RIPEKETA PÄLLEIKKI
ARRETSNÖMÖNT SOM UPPREPAS
RIPETA UINTEK VETE

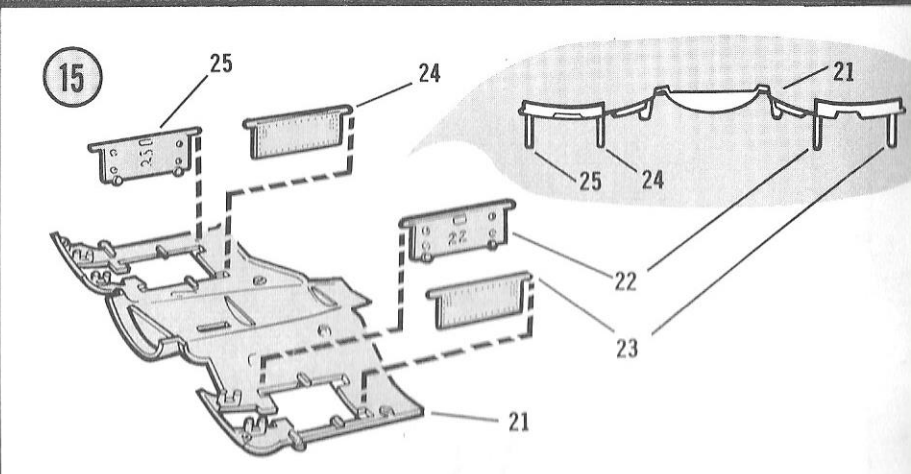
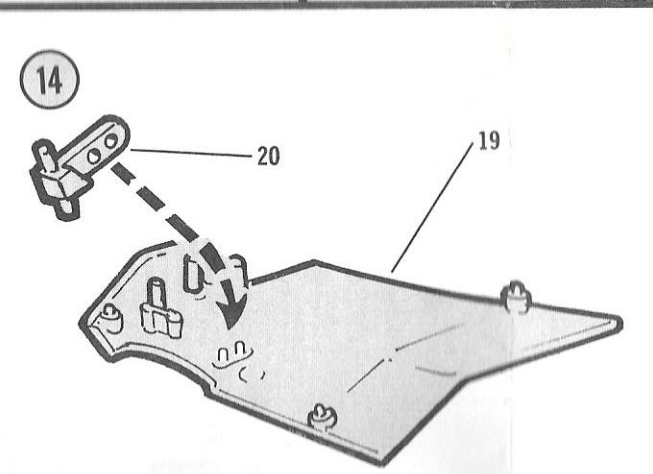
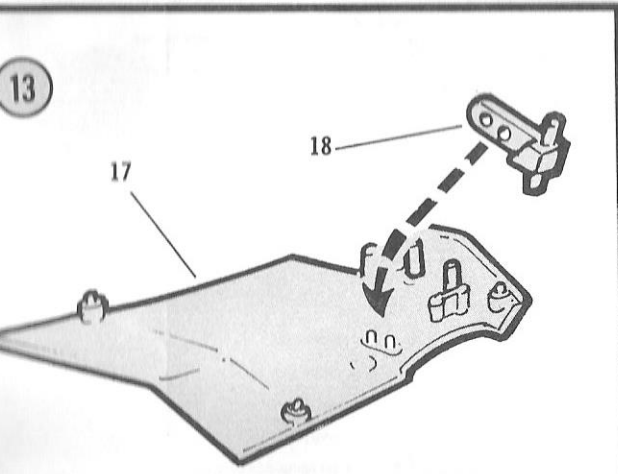
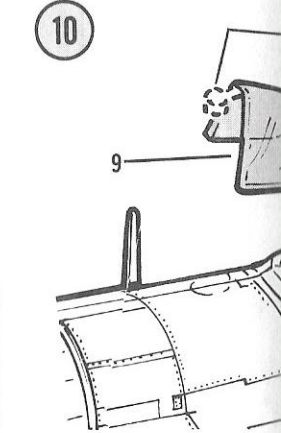
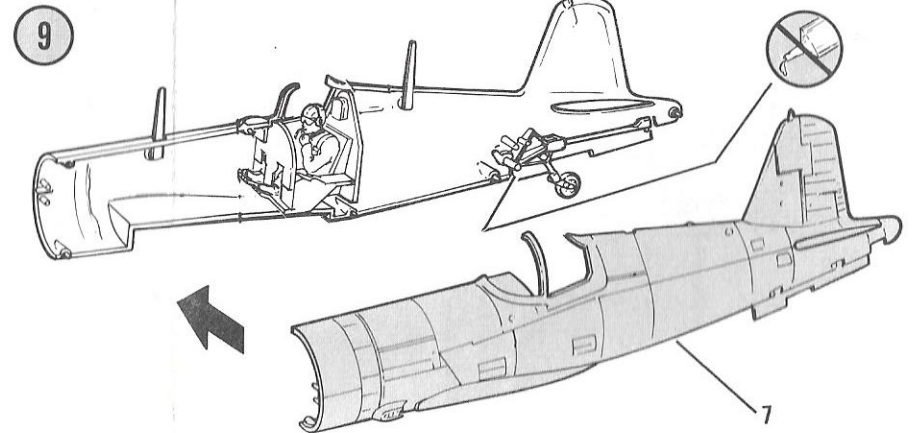
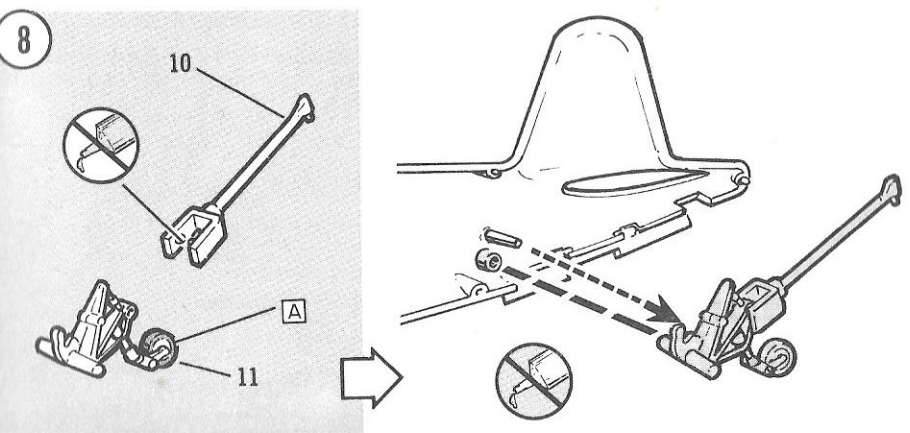
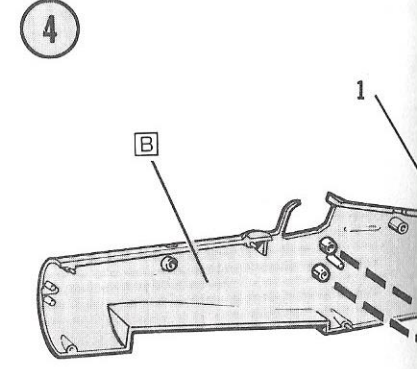
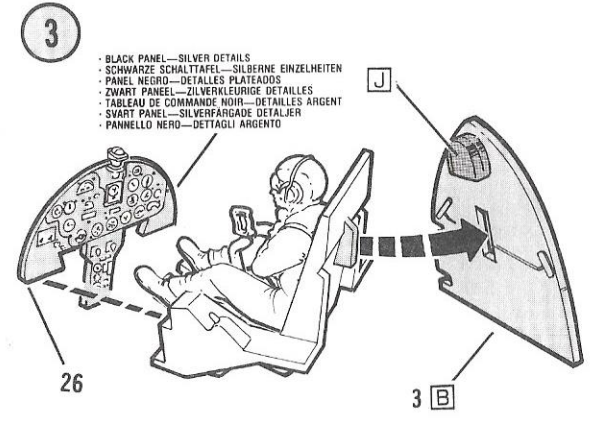
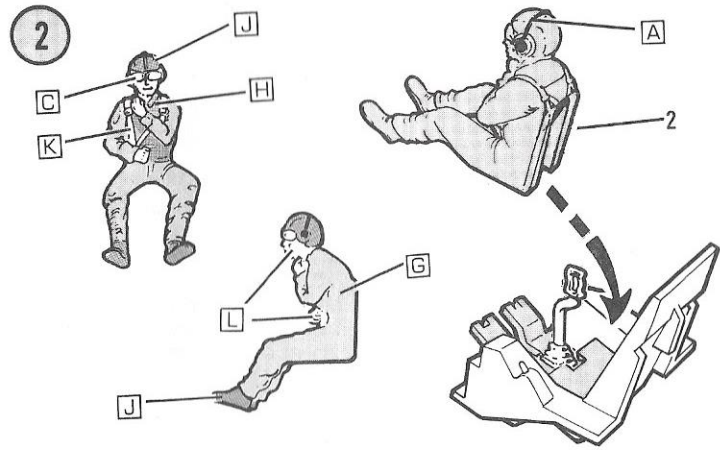
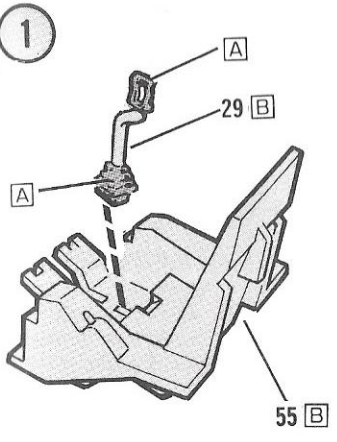


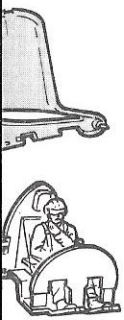
OPTIONAL PARTS
BASTREK NAER VAHL
PIEZAS OPCIONALES
KESZES-ONDIRELLEN
PIEZAS EN OPCIUN
VALTRIA DELAN
PARTI FACILITÄTNE



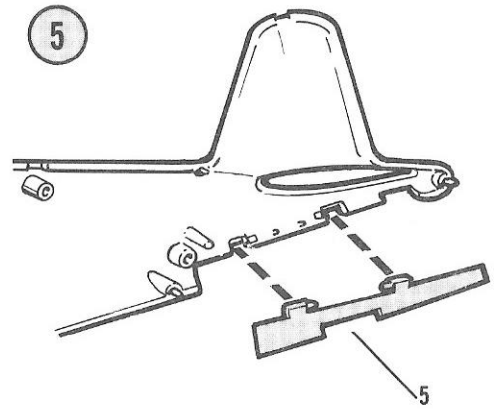
REMOVE AND THROW AWAY
ENTFERNE (WAFALLE)
QUITE Y TIRE
REMOUEZ-LES EN WEGDOEN
A RETIRAR ET JETER
AVLAGNAS OCH MANULERAS
RÄNOVVA OCH KLIMMA

A	FLAT BLACK	GLANZLOSES SCHWARZ	NEGRO APAGADO	GLANSLOOS ZWART	NOIR TERNE	MATTSVART	NERO OPACO
B	INTERIOR GREEN (ZINC CHROMATE)	INNENSEITE GRÜN	INTERIOR VERD	GROEN INTERIEUR	INTERIEUR VERT	GRÖN INTERIÖR	INTERNO VERDE
C	SILVER	SILBERN	PLATA	ZILVER	ARGENT	SILVERFARG	ARGENTO
D	DARK GRAY	DUNKELGRAU	GRIS OSCURO	DONKER GRIJS	GRIS FONCE	MÖRKGRÅ	GRIGIO SCURO
E	WHITE	WEISS	BLANCO	WIT	BLANC	VIT	BIANCO
F	METALLIC	METALLIC	METALICO	METALLIEK	METALLIC	METALLGLANS	METALLICO
G	TAN	GELBBRAUN	CANELA	OKER	BRUN CLAIR	GULBRUN	MARRONE CHIARO
H	YELLOW	GELB	AMARILLO	GIEL	JAUNE	GUL	GIALLO
J	BROWN	BRAUN	MARRON	BRUIN	BRUN	BRUN	MARRONE
K	OLIVE DRAB	OLIVGRÜN	ACEITUNADO	OLIJFGROEN	VERT OLIVE	OLIVBRUN	VERDE OLIVA SCURO
L	SKIN COLOR	HAUTFARBE	COLOR DE LA PIEL	HUIDKLEUR	COULEUR DE LA PEAU	HUDFÄRGE	COLORE DELLA PELLE
M	BLUE	BLAU	AZUL	BLAUW	BLEU	BLÅ	BLU
N	LIGHT BLUE	HELLBLAU	AZUL CLARO	LICHTBLAUW	BLEU CLAIR	LJUSBLÅ	AZZURRO CHIARO

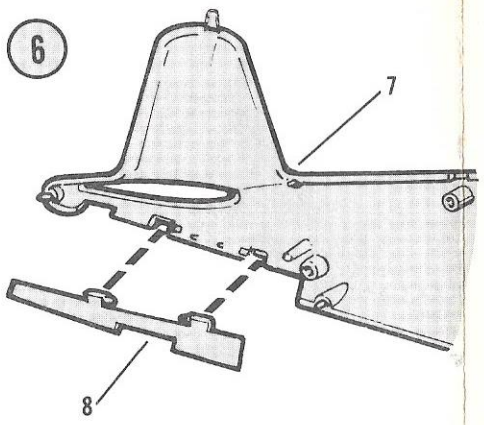




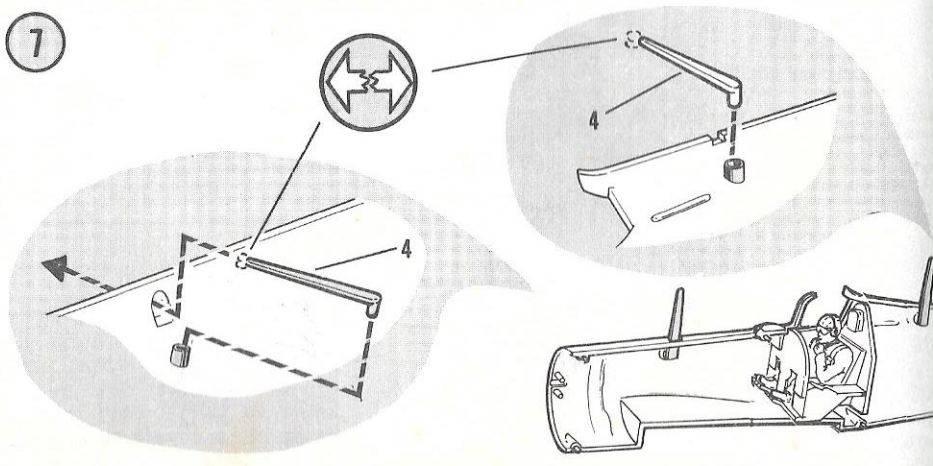
5



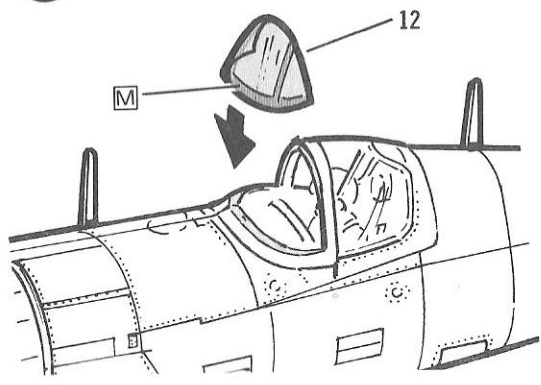
6



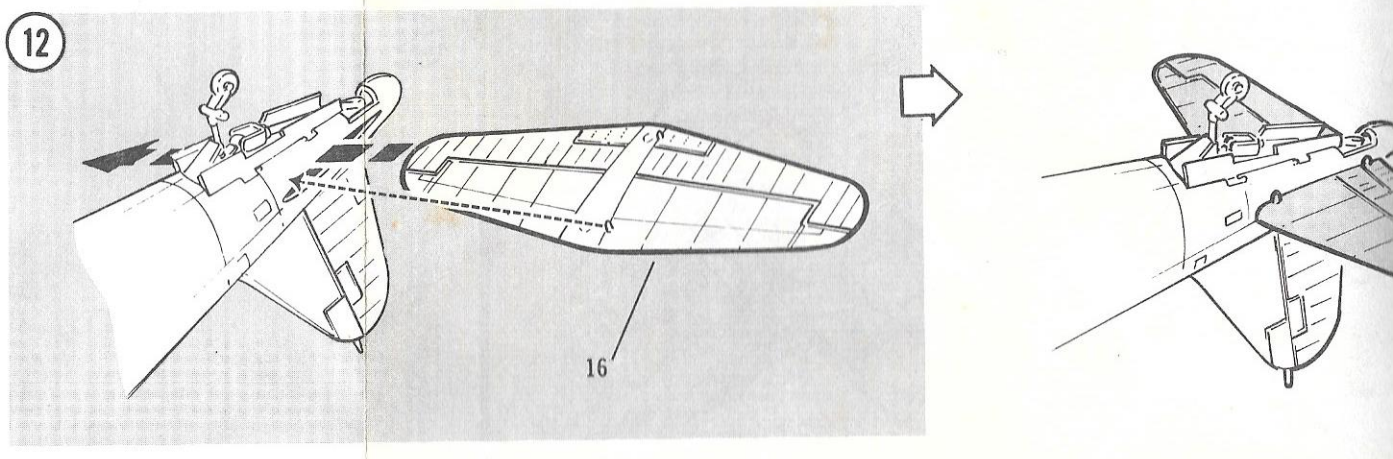
7



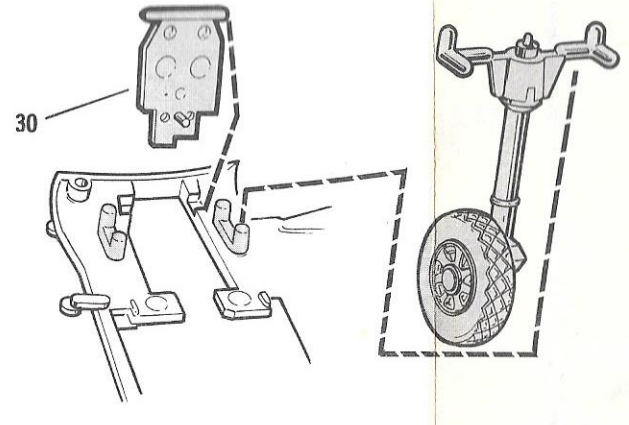
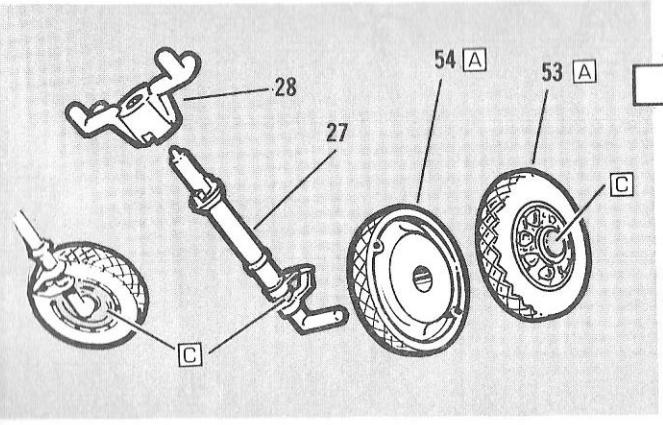
11



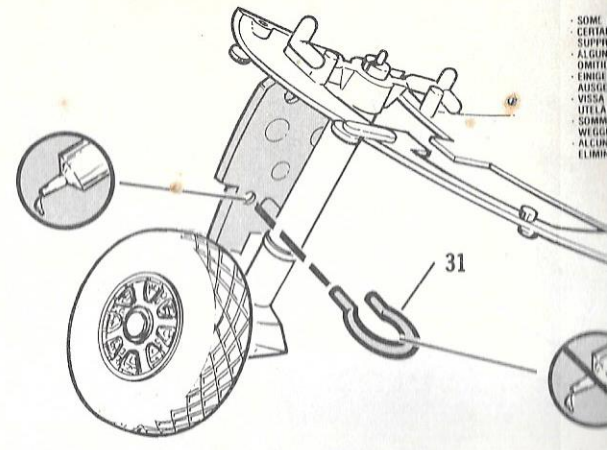
12



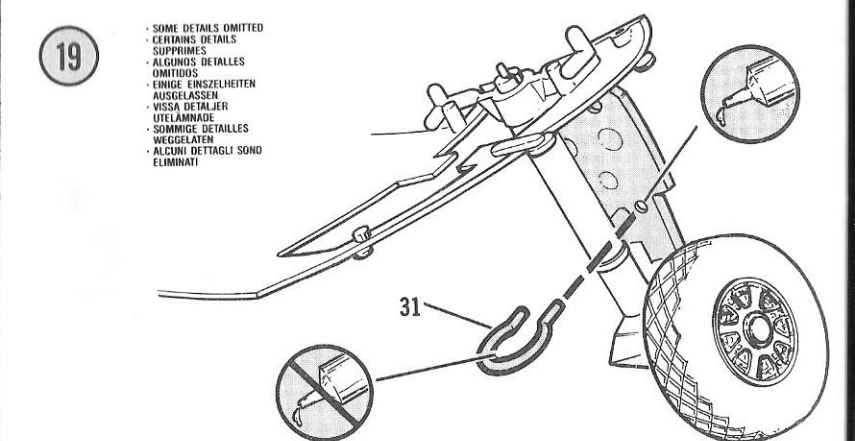
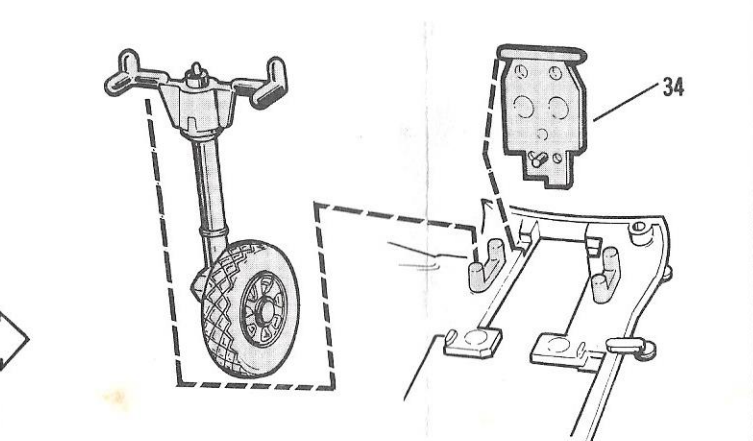
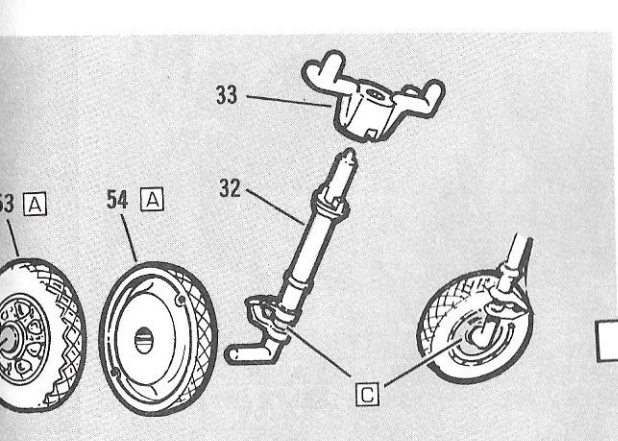
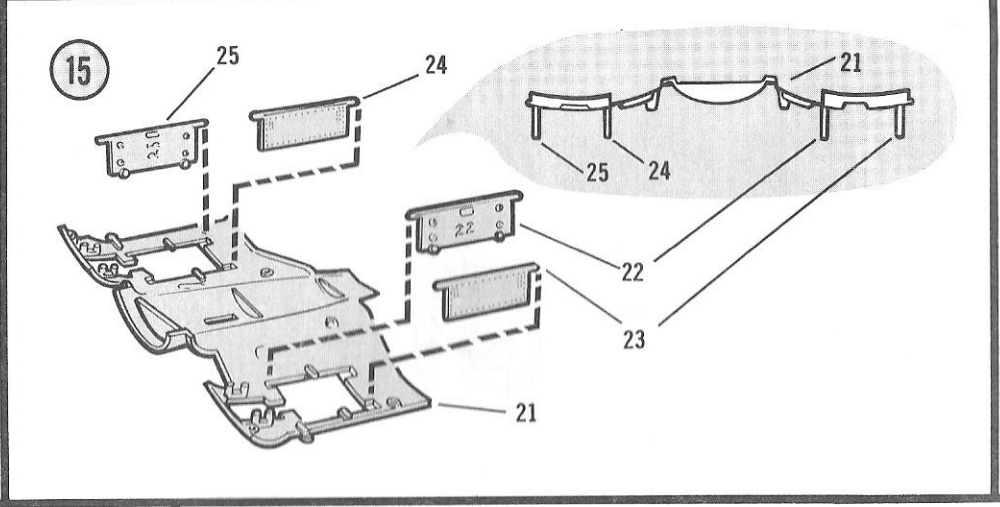
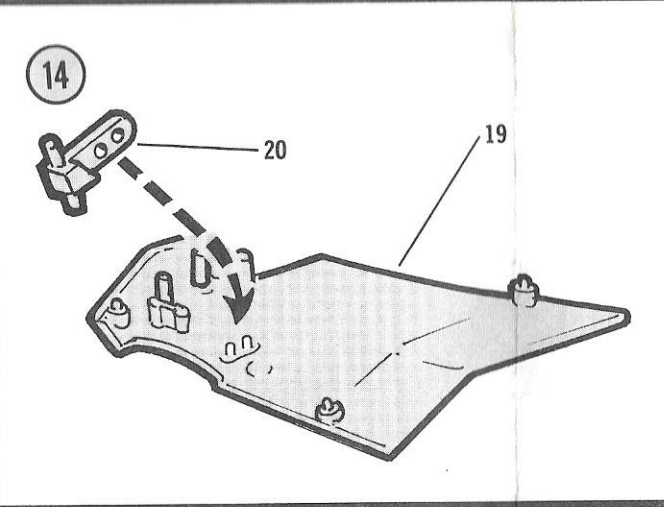
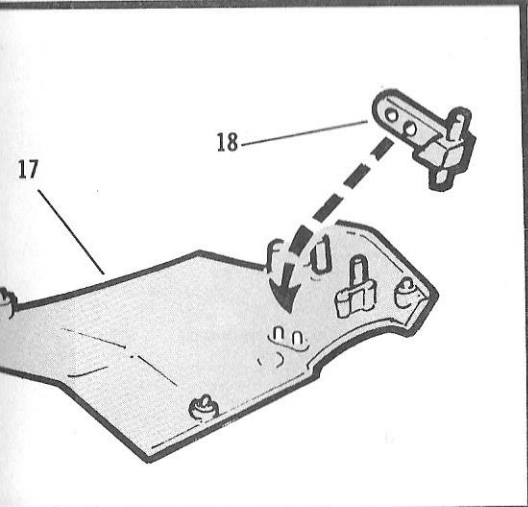
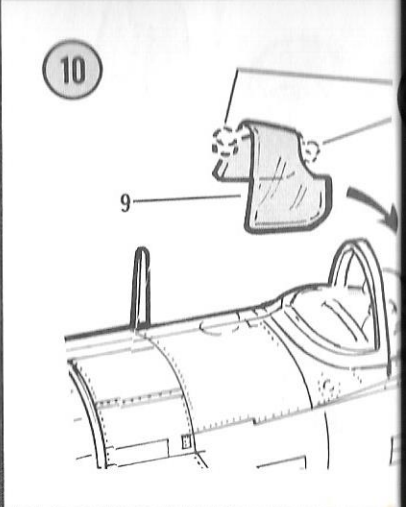
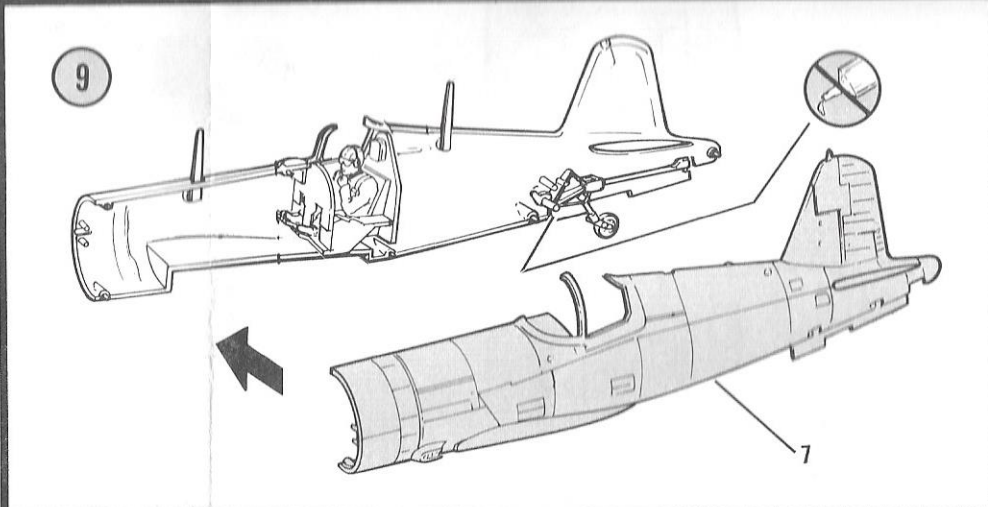
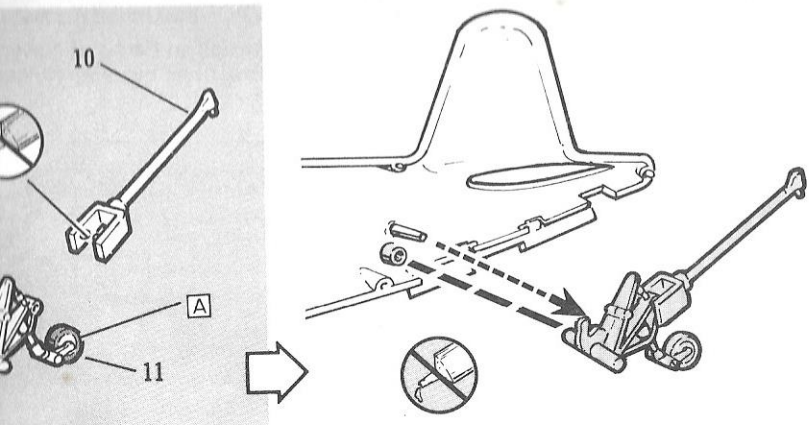
16



17



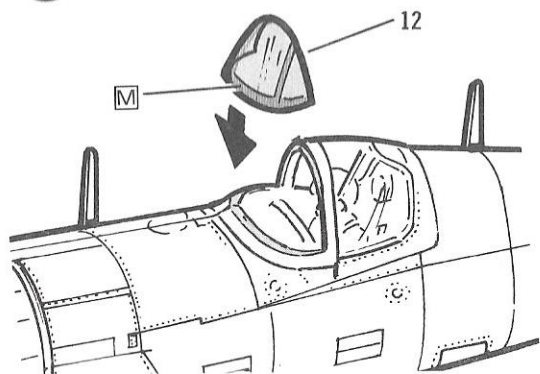
- SOME
- CERTAIN
- SUPPLY
- ALGUNA
- OMNIBUS
- ENGAGE
- AUSGE
- VISA
- UTI LA
- SOMME
- WEGE
- ALGUN
- FLIMM



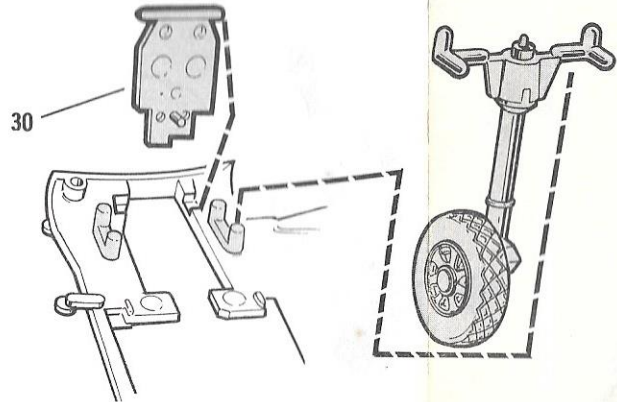
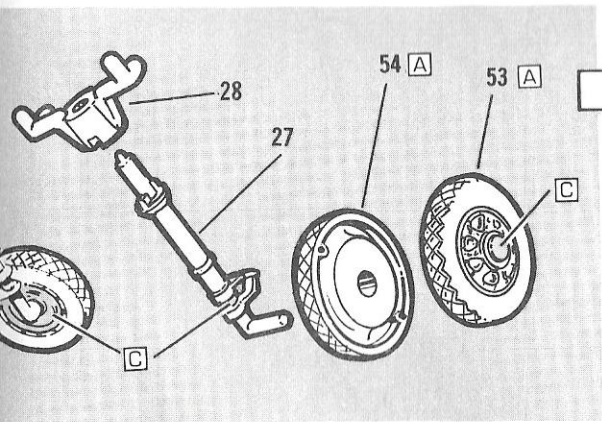
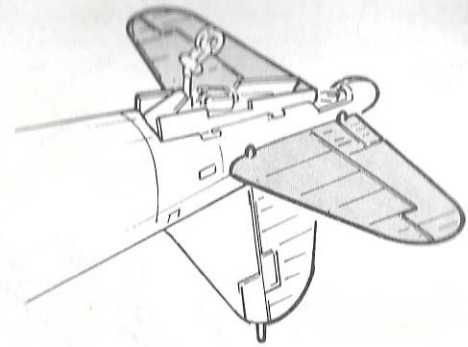
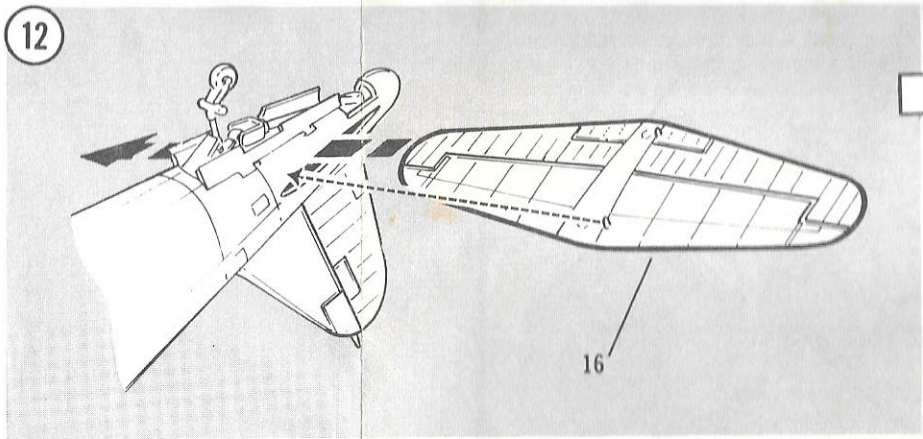
19

- SOME DETAILS OMITTED
- CERTAINS DETAILS SUPPRIMÉS
- ALGUNOS DETALLES OMITIDOS
- EINIGE EINZELHEITEN AUSGESLASSEN
- VISSA DETALJER UTE LÄMNÄDE
- SOMMIGE DETALLES WEGGELATEN
- ALCUNI DETTAGLI SONO ELIMINATI

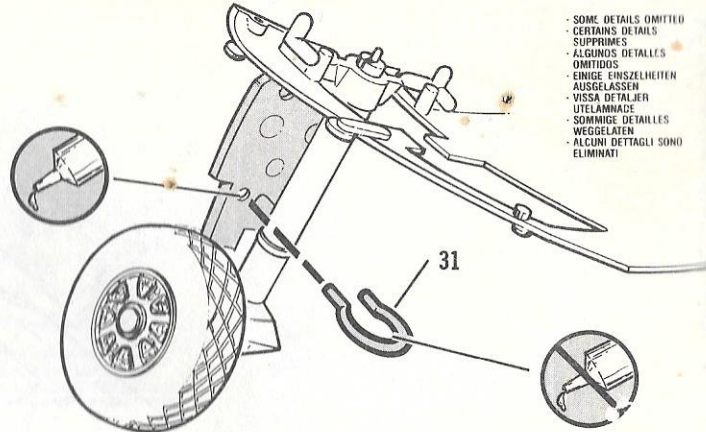
11



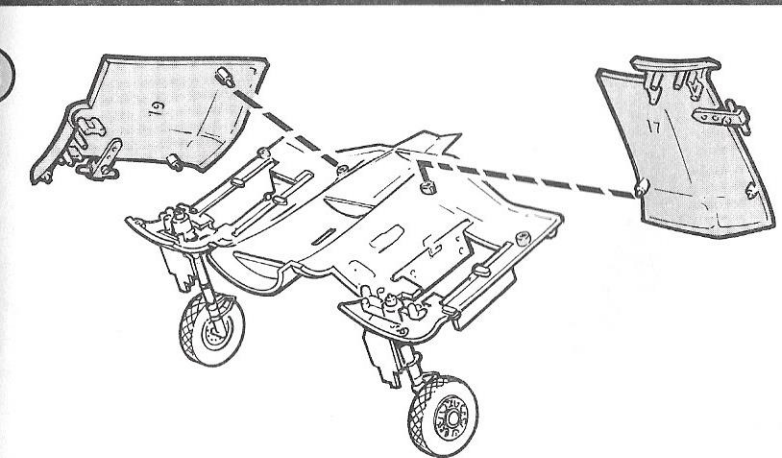
12



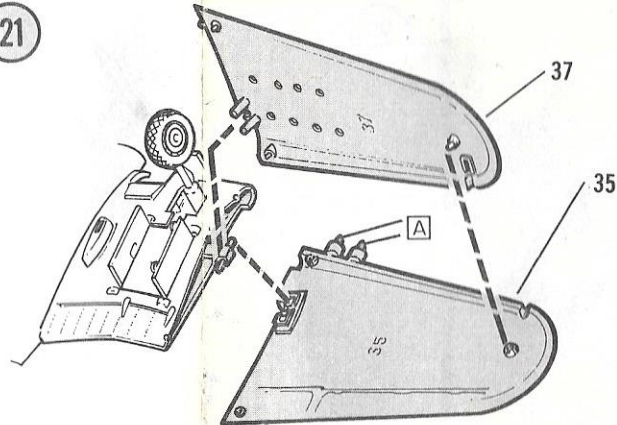
17



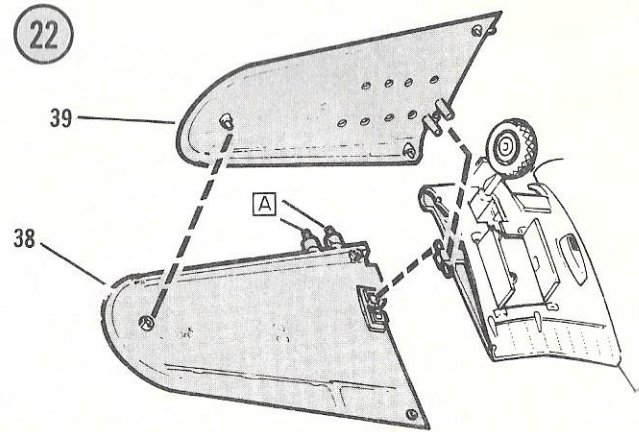
- SOME DETAILS OMITTED
 - CERTAINS DETAILS SUPPRIMES
 - ALGUNOS DETALLES OMITIDOS
 - EINIGE EINZELHEITEN AUSGELASSEN
 - VISSA DETALJER UTELÄMNAGE
 - SOMMIGE DETALLES WEGGELASSEN
 - ALCUNI DETTAGLI SONO ELIMINATI



21

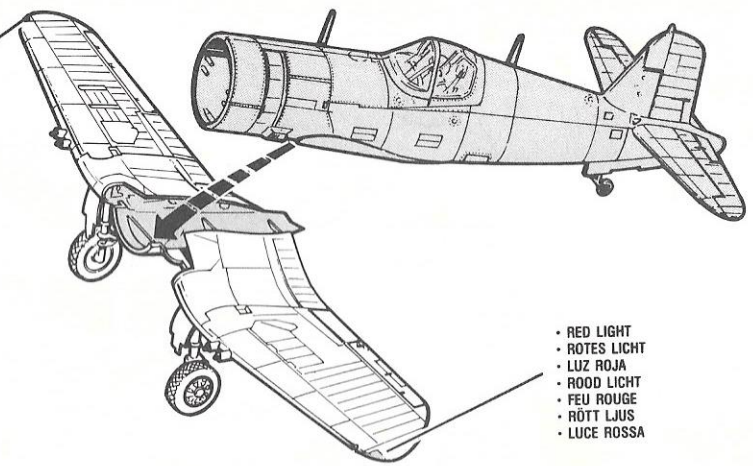


22



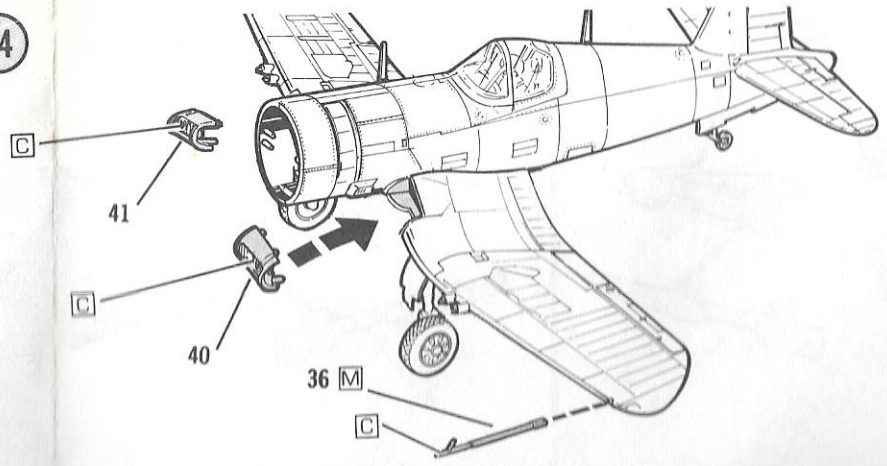
23

- GREEN LIGHT
- GRÜNES LICHT
- LUZ VERDE
- GROEN LICHT
- FEU VERT
- GRÖNT LJUS
- LUCE VERDE

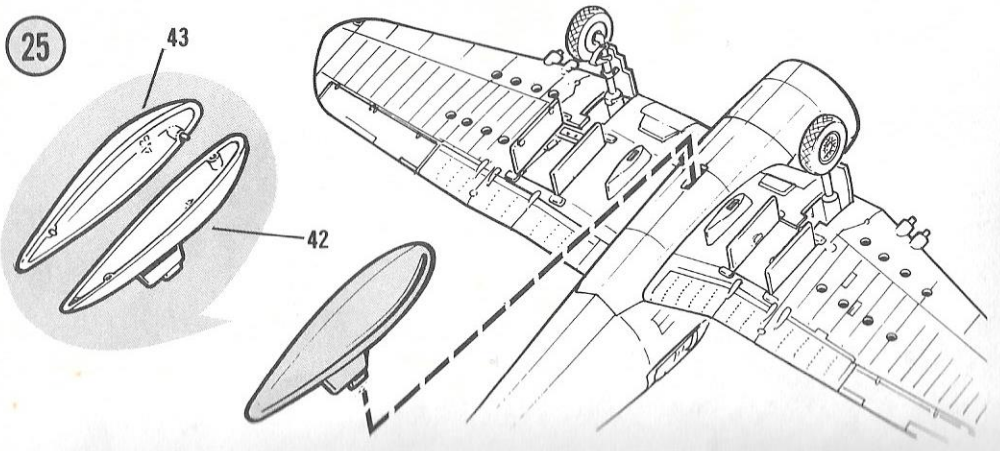


- RED LIGHT
- ROTES LICHT
- LUZ ROJA
- ROOD LICHT
- FEU ROUGE
- RÖTT LJUS
- LUCE ROSSA

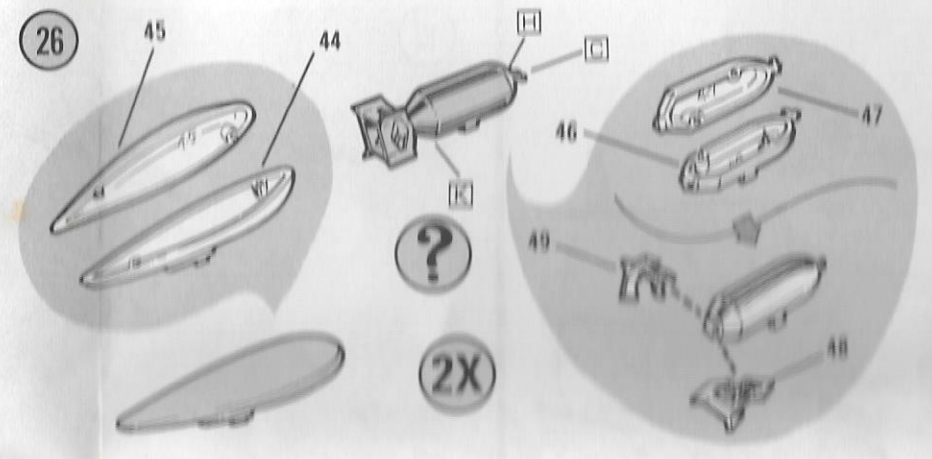
24



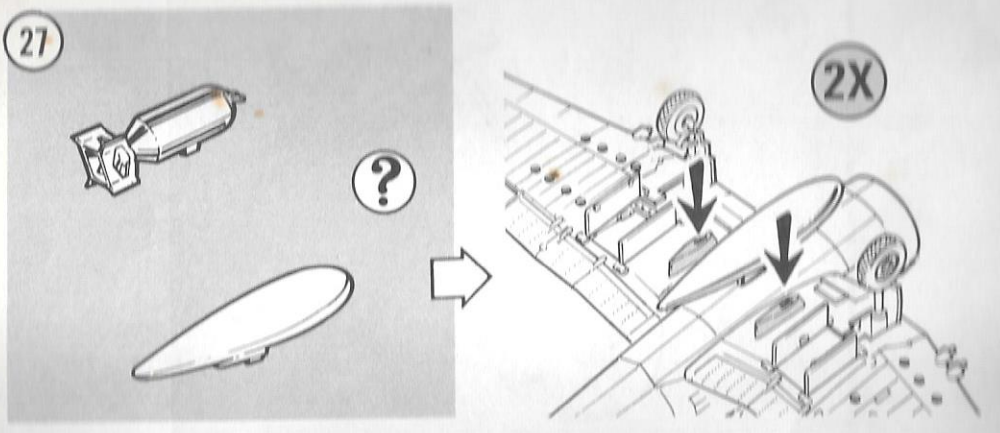
25



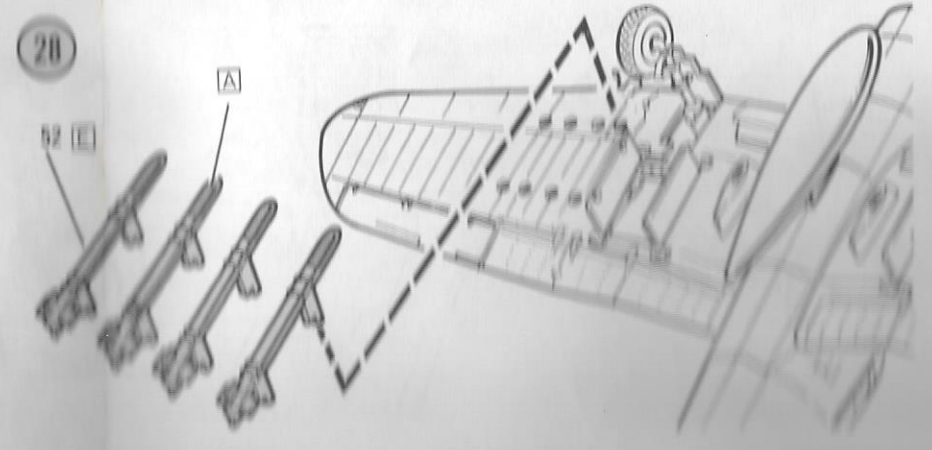
26

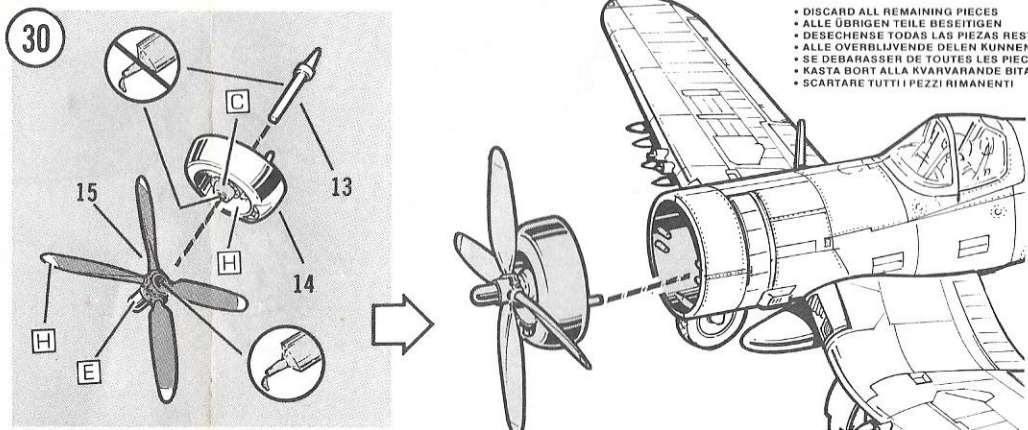
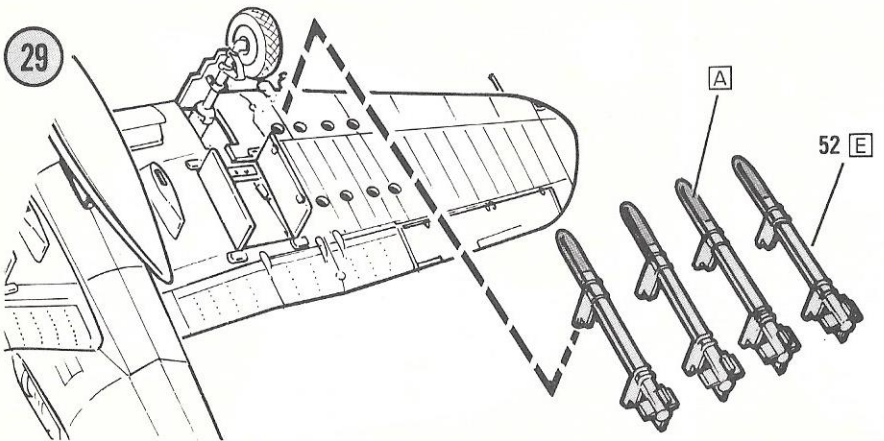
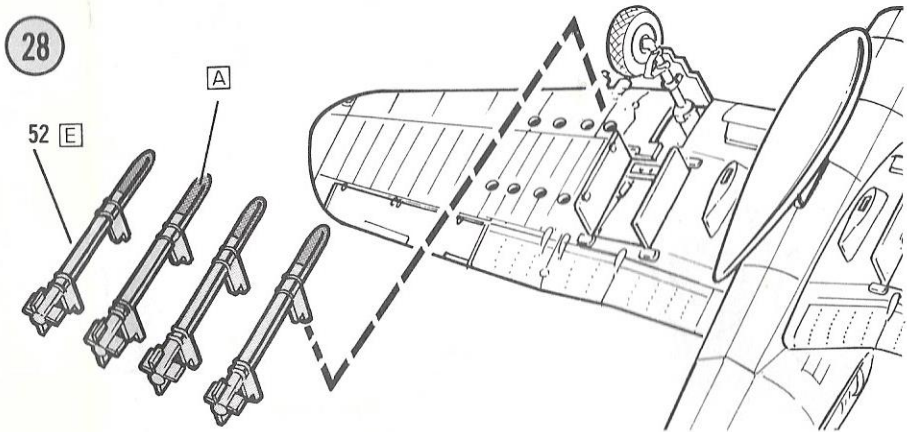
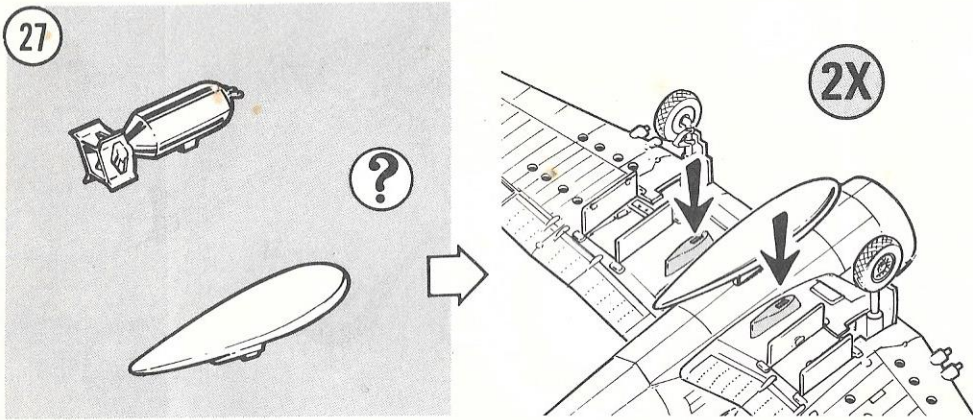
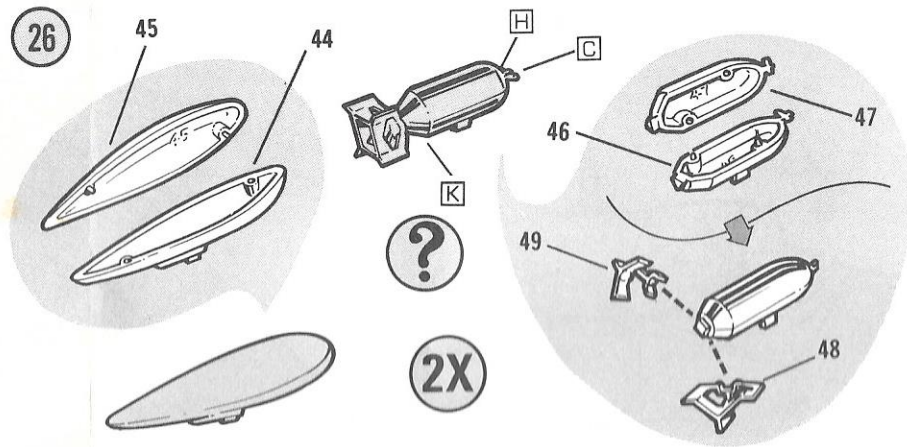
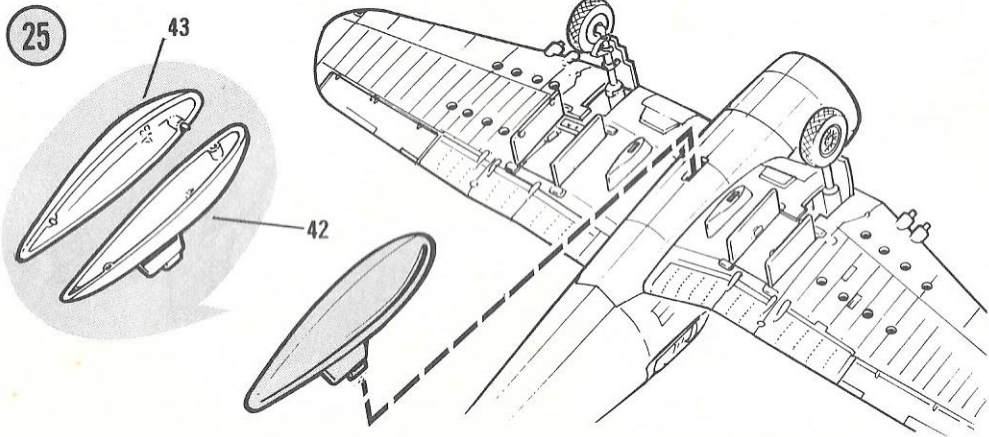


27

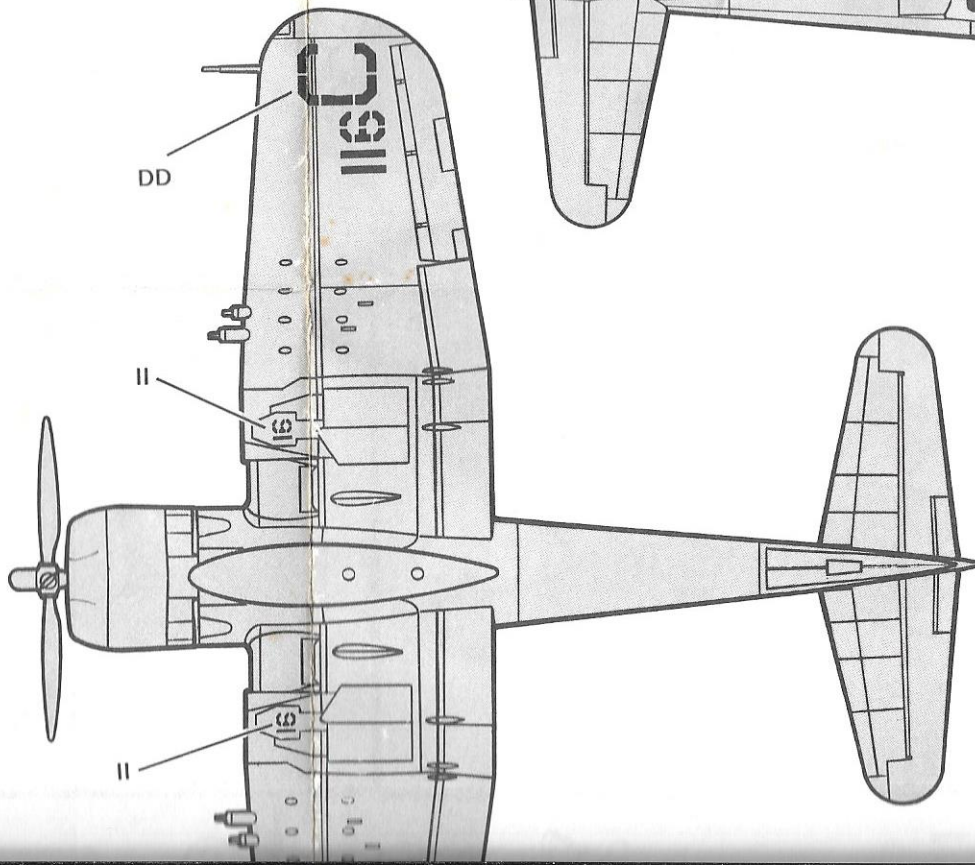
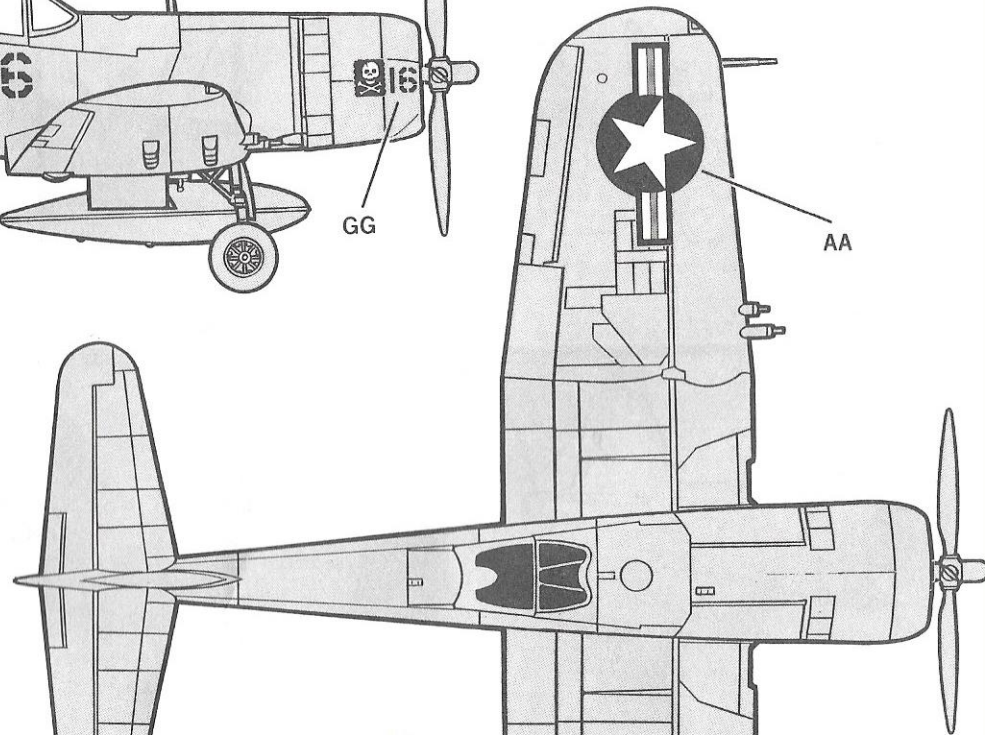
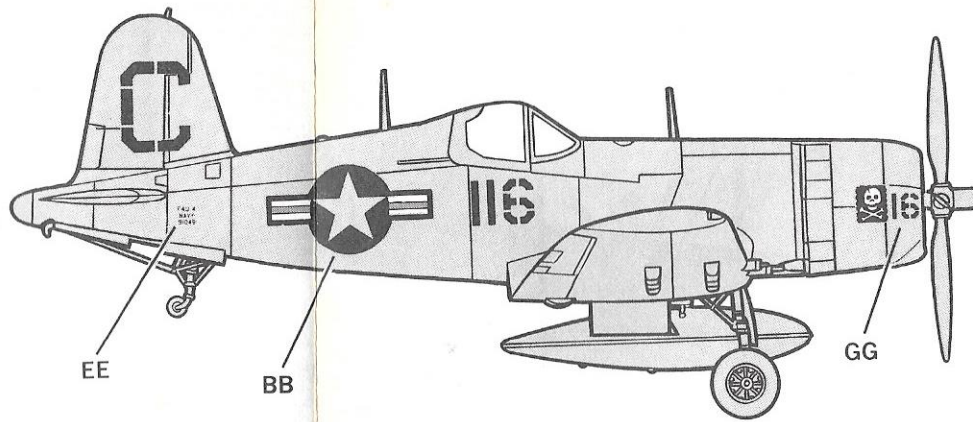
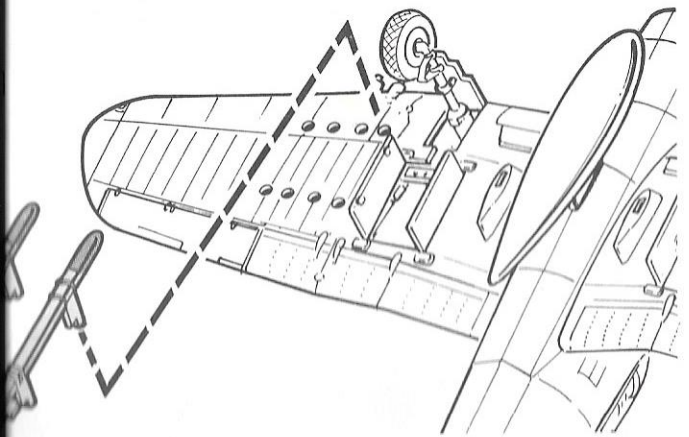
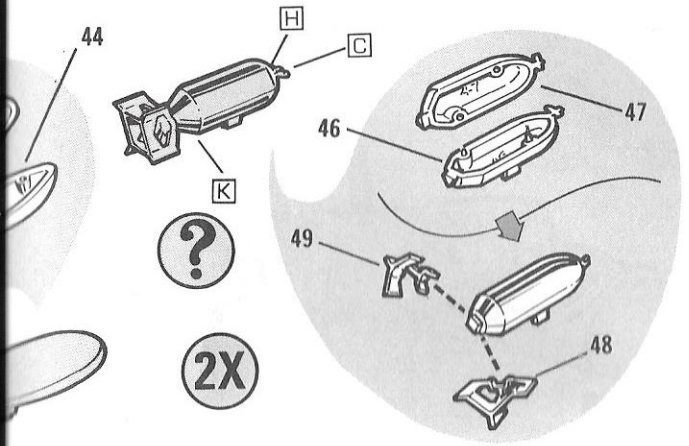
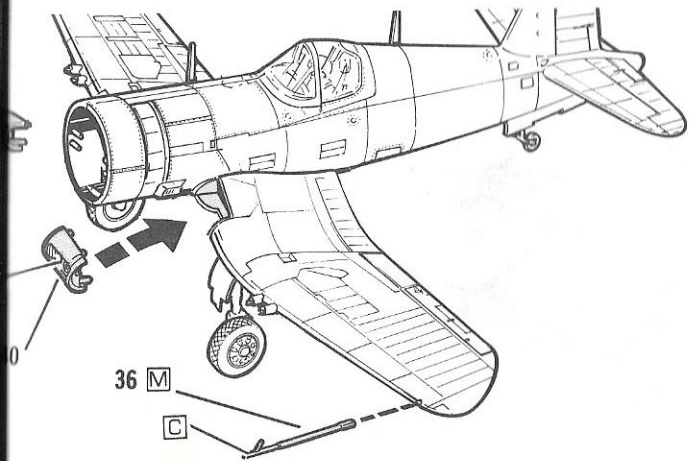


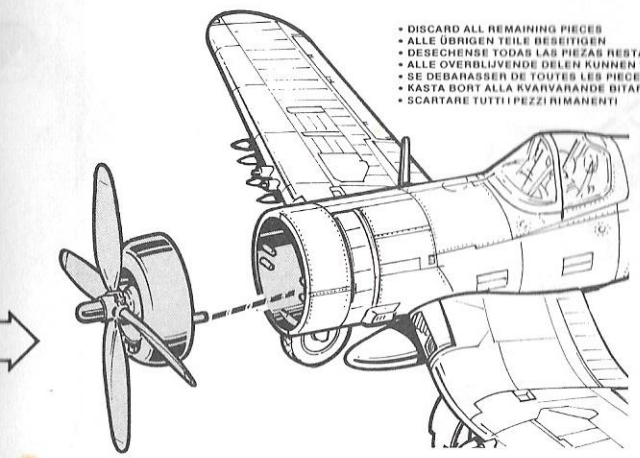
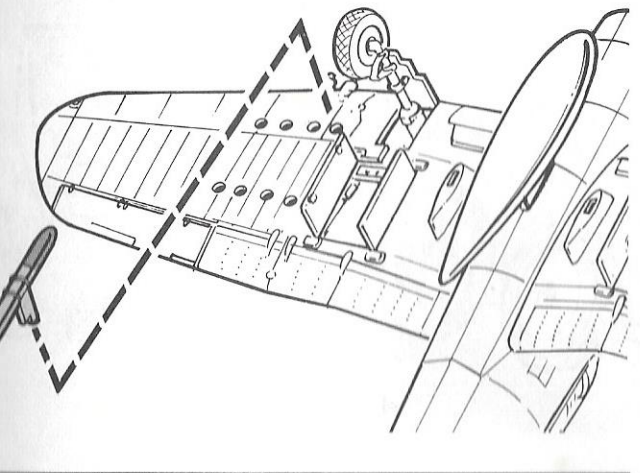
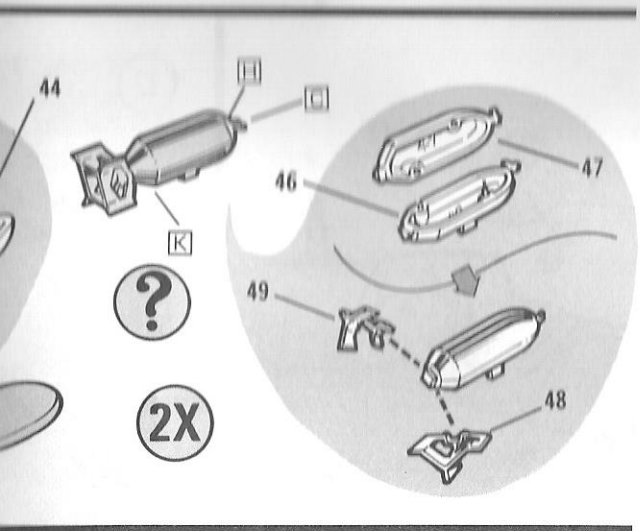
28





- DISCARD ALL REMAINING PIECES
- ALLE ÜBRIGEN TEILE BESEITIGEN
- DESECHENSE TODAS LAS PIEZAS RESTANTES
- ALLE OVERBLIJVENDE DELEN KUNNEN WEGGEGOoid WORDEN
- SE DEBARASSER DE TOUTES LES PIÉCES RESTANTES
- KASTA BORT ALLA KVARVARANDE BITAR
- SCARTARE TUTTI I PEZZI RIMANENTI





- DISCARD ALL REMAINING PIECES
- ALLE ÜBRIGEN TEILE BESEITIGEN
- DESECHENSE TODAS LAS PIEZAS RESTANTES
- ALLE OVERBLIJVENDE DELEN KUNNEN WEGEGOOID WORDEN
- SE DEBARASSER DE TOUTES LES PIÈCES RESTANTES
- KASTA BORT ALLA RAVVARENDE BITAR
- SCARTARE TUTTI I PEZZI RIMANENTI!

