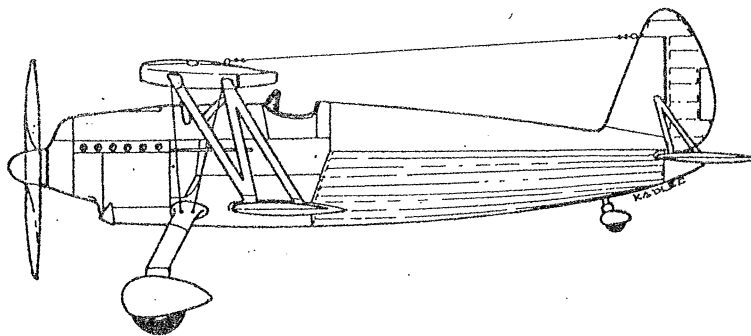


INJECTION MODEL KIT
LIMITED EDITION

SPRITZGUSSBAUSATZ
LIMITIERTE SERIE

1/72

KIT No. 002



ARADO A-68 F

HISTORY

In the year 1933 the Arado AR-68 was ordered as a replacement for the Luftwaffe's front line biplane fighter, the Heinkel He-51.

The Ar-68 was a single-bay biplane with open cockpit and a fixed cantilever undercarriage—all wheels being enclosed in spats. The wings were of unequal span and chord, of wooden construction with plywood and fabric covering, braced by N-type interplane struts. The fuselage was a welded steel-tube structure covered on the top and forward sections with metal panels, the remainder being fabric covered. The tailplane was strutbraced. The armament were usually two 7,9 mm MG 17 guns installed in the upper engine cowling.

Flying began in 1934 with the first prototype, the AR-68A, which was powered by a 750 HP BMW VI d engine, having a continuous rating of 550 HP. Its performance fell below expectation and the second prototype, the AR-68B was therefore fitted with one of the new 610 HP Junkers Jumo 210 engine. The insufficient supplies of the Jumo 210 engine caused a reversion to the BMW VI engine and in the interim, the AR-68F powered by this engine was put in to small-scale production. By the spring of the 1937, the AR-68E was in production because 690 HP Junkers Jumo 210 engines were being made available for this aircraft.

By the late summer of 1936, I/JG 134 "Horst Wessel" followed by I/JG 131, became the first units to begin re-equipping with AR-68 F. The first units equipped with AR-68 E were I/JG 133, I/JG 134 and III/JG 141. In 1938, the AR-68 E had its own trials in Spain, however, the AR-68 was shown to be outmoded by first Bf 109s.

By the time the Second World War began, most of the AR-68 were used as advanced trainers with "Jagdfligerschulen", some of them were also used for special duties, for example as night fighters.

TECHNICAL DATA

Since	1936 - 1937
Engine	Jumo 210 Ea - 690-720 HP
Spann	11 000 mm
Lenght	9 500 mm
Weight full	2 020 kg
Speed	335 km/h (in 4000 m)
Range of Flight	415 km
Service Ceiling	8 100 m

HISTORIE

1933 wurde die Arado AR-68 als Jagdflugzeug in Auftrag gegeben. Sie sollte die Heinkel He-51 ergänzen bzw. ablösen.

Die AR-68 war ein einsitziger Doppeldecker in Gemischtbauweise. Die Tragflächen bestanden aus stoffbespannten Holzkonstruktionen und hatten verschiedene Spannweiten und Flügeltiefen. Sie waren untereinander und mit dem Rumpf durch N - Streben verbunden. Das Leitwerk war normal und nach oben mit V-Streben abgetrieben. Das Fahrwerk war starr und die Räder waren meist stromlinienförmig verkleidet. Die Bewaffnung bestand normal aus zwei 7,9 mm MG 17, die über dem Motor montiert waren.

Als Motoren kamen der Jumo 210 und der BMW VI zum Einbau. Die Flugerprobung begann 1934 mit der AR-68A, in die ein 750 PS starker BMW VI d Motor eingebaut war, der aber nur 550 PS Dauerleistung brachte. Der Einbau des 610 PS starken Jumo 210 Motors brachte bessere Ergebnisse. Da dieser Motor zuerst nicht in genügender Zahl vorhanden war, baute man eine kleine Serie mit dem BMW VI Motor. Das war die Arado AR-68F. Die meisten AR-68 konnten ab Frühjahr 1937 dann doch mit dem Jumo 210 Motor (verbessert auf 690 PS) ausgerüstet werden. Das war die Arado AR-68E.

In 1936 wurden die I/JG-134 "Horst Wessel" und I/JG 131 mit AR-68F ausgerüstet. Danach wurden AR-68E ausgeliefert, I/JG 133, I/JG 134 und III/JG 141 wurden mit AR-68E ausgerüstet. Einige AR-68E waren auch in Spanien.

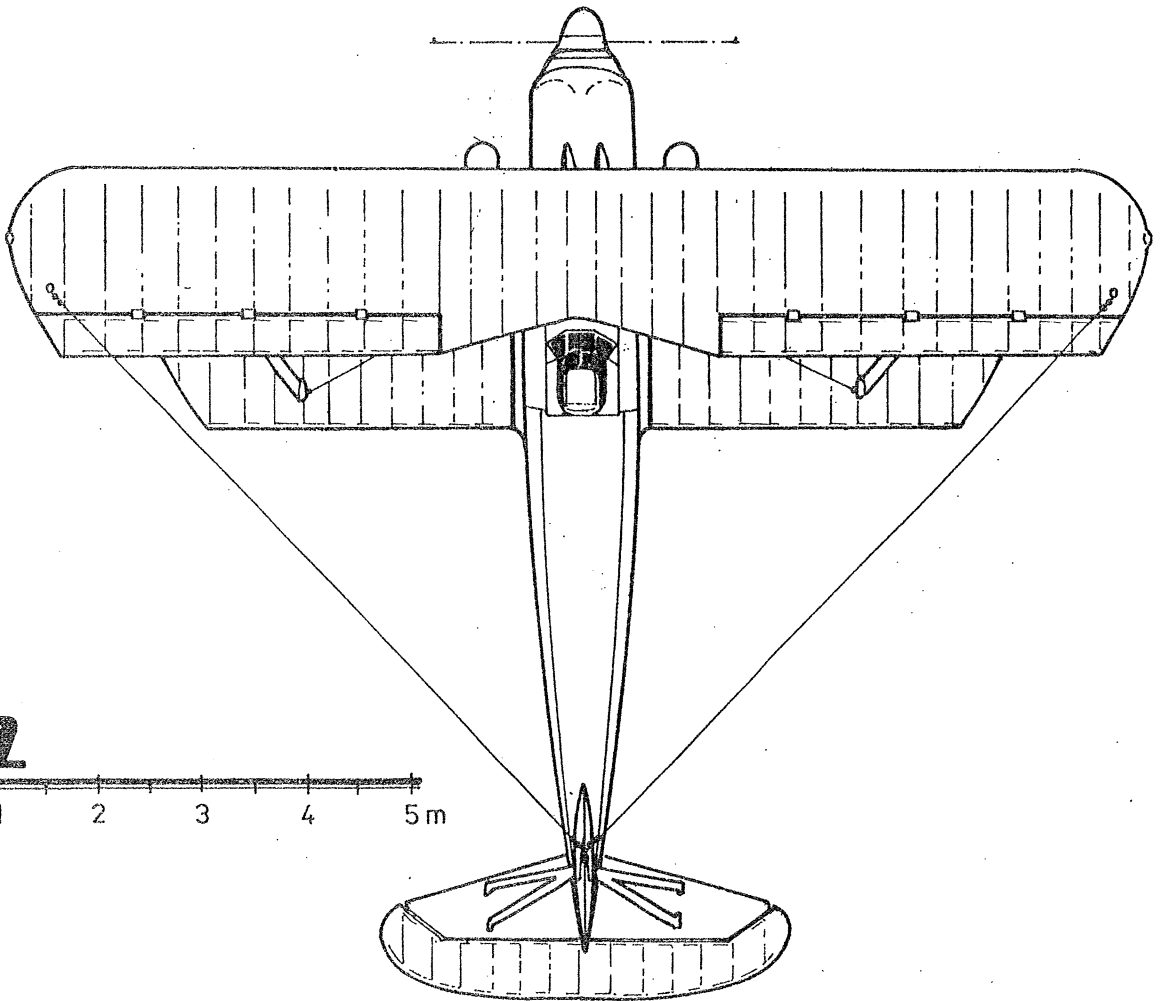
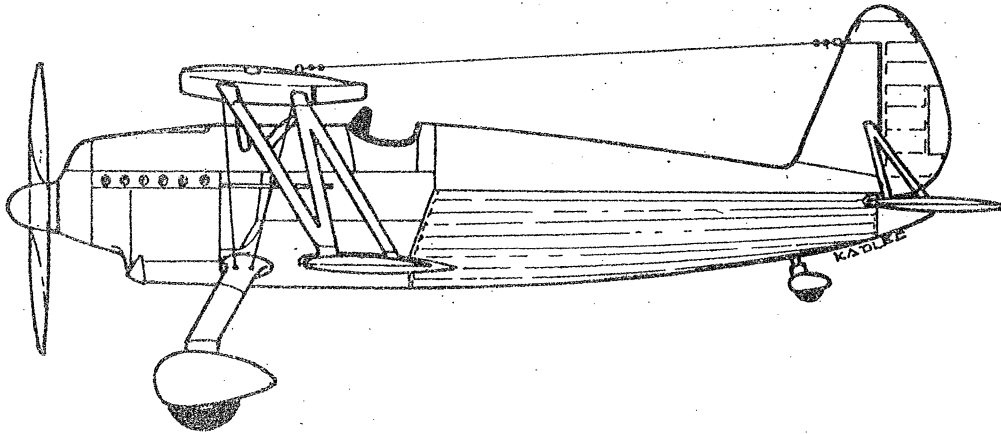
Die Me-109 löste bald die AR-68 ab. Diese diente dann bis zum Ende des Krieges als Schulflugzeug bei den Jagdfliegerschulen. Einige wenige wurden noch für Sondereinsätze, zum Beispiel für Nachtjagdeinsätze eingesetzt.

TECHNISCHE DATEN

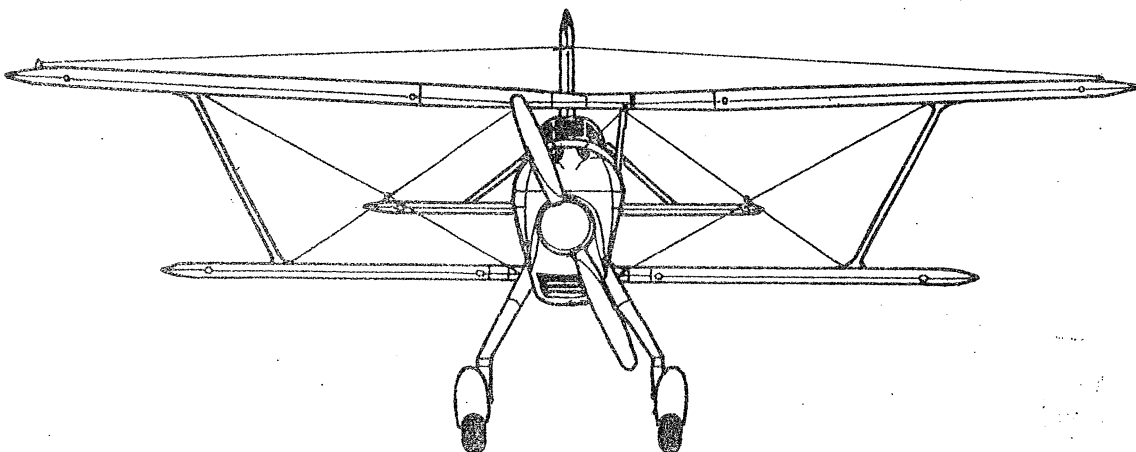
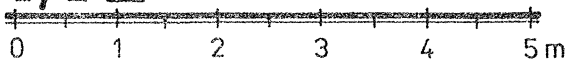
Baujahr	1936 - 1937
Motor	Jumo 210 Ea - 690-720 PS
Spannweite	11 000 mm
Länge	9 500 mm
Gewicht start	2 020 kg
Geschwindigkeit	335 km/h (in 4000 m)
Reichweite normal	415 km
Dienstgipfelhöhe	8 100 m



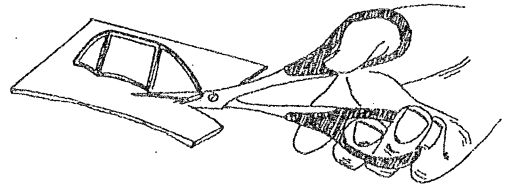
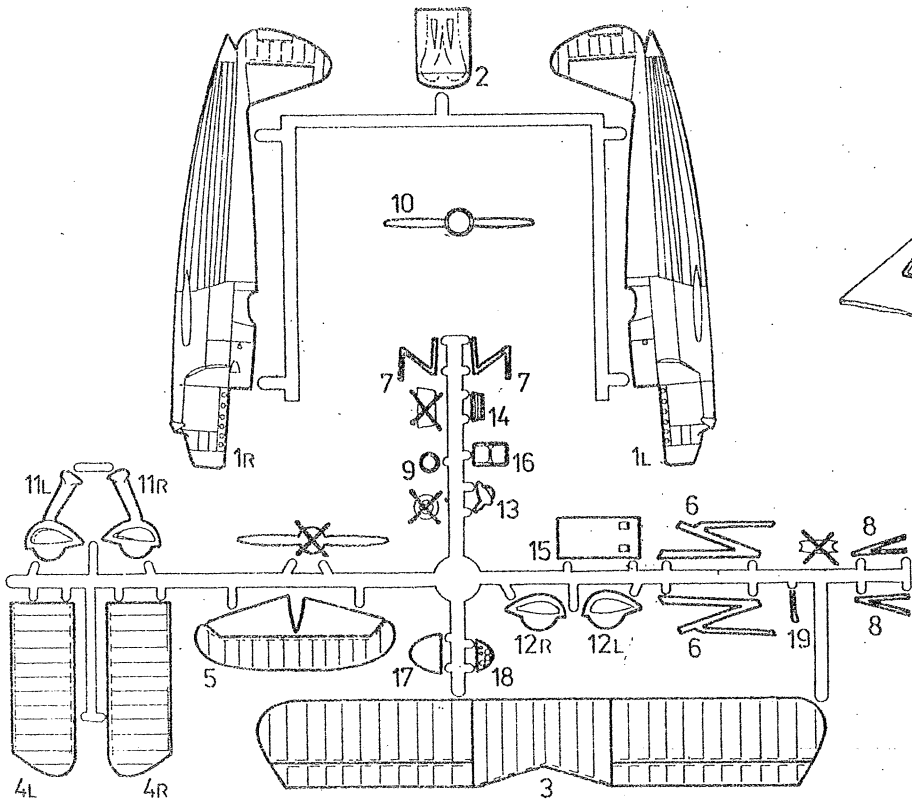
CZECH MASTER'S KITS



1/72

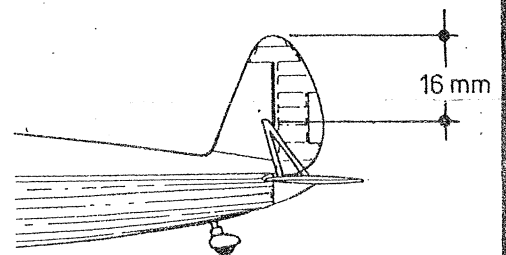
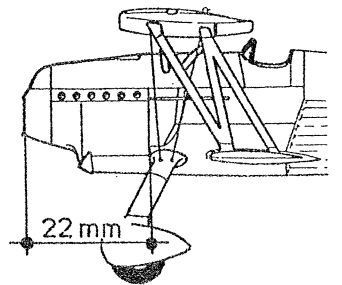
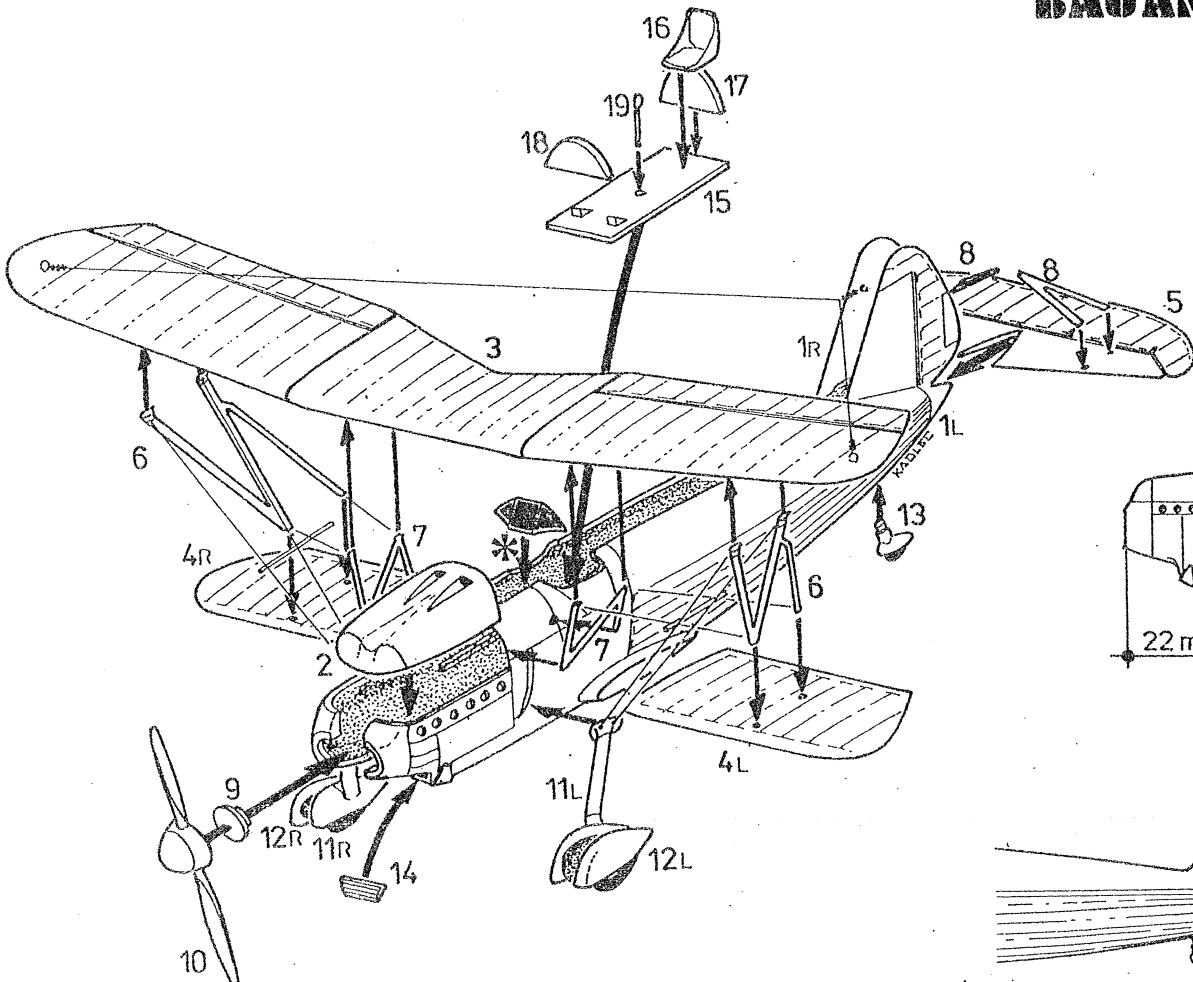


ARADO A-68 F



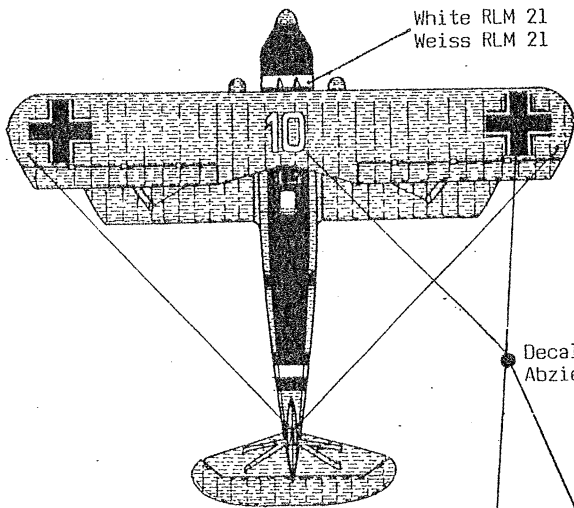
ASSEMBLY

BAUANLEITUNG

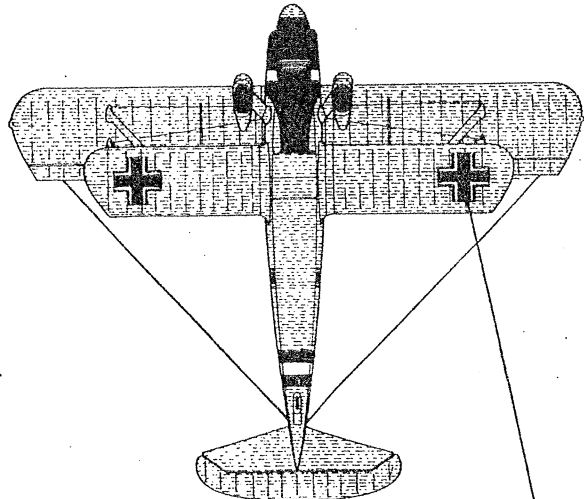


* You make use second glue !
Es ist notwendig der Sekunde Kleber zu benützen !

ARADO Ar. 68 F

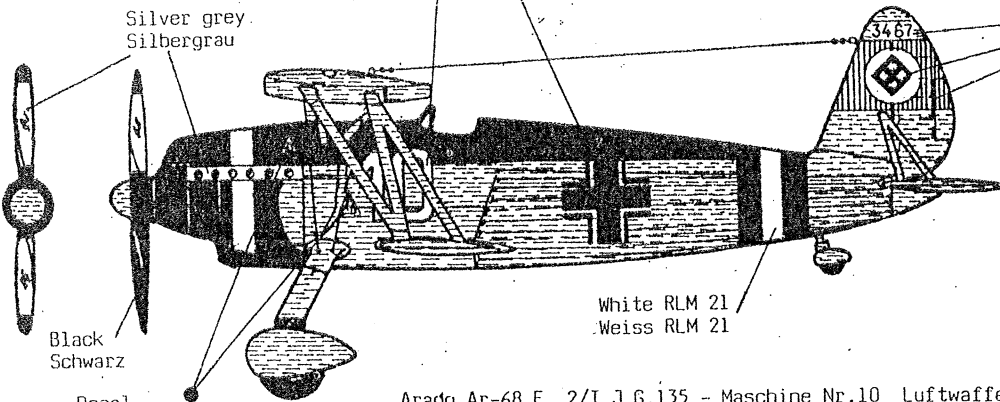


White RLM 21
Weiss RLM 21



Decal
Abziehbilder

Decal
Abziehbilder



Silver grey
Silbergrau

Dark blue RLM 24
Dunkelblau RLM 24

Light grey RLM 63
Hellgrau RLM 63

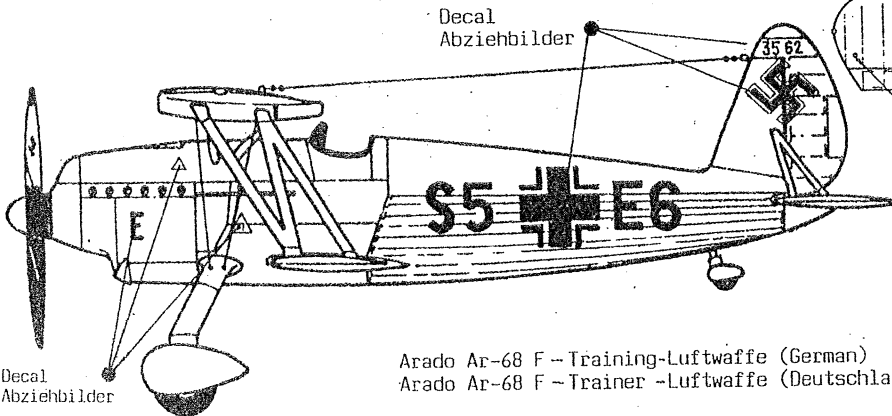
Black
Schwarz

White RLM 21
Weiss RLM 21

Decal
Abziehbilder

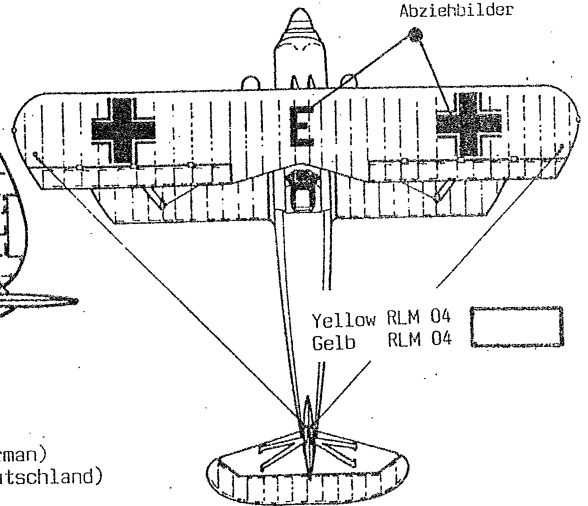
Arado Ar-68 F 2/I J.G.135 - Maschine Nr.10 Luftwaffe (German 1936)
Arado Ar-68 F 2/I J.G.135 - A/C No. 10 Luftwaffe (Deutschland 1936)

CAMOUFLAGE AND MARKING TARNUNG UND KENNUNG



Decal
Abziehbilder

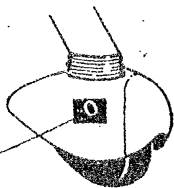
Decal
Abziehbilder



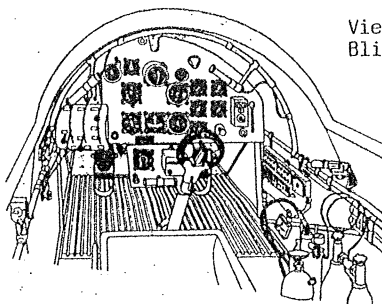
Yellow RLM 04
Gelb RLM 04

Decal
Abziehbilder

Arado Ar-68 F - Training-Luftwaffe (German)
Arado Ar-68 F - Trainer -Luftwaffe (Deutschland)



Decal
Abziehbilder



View into cockpit
Blick in die Kabine

Instrument panel
Gerätebrett

Instrument
Geräte

Levers, Control stick etc.
Hebel, Steuerhebel usw.

Light grey RLM 63
Hellgrau RLM 63

Black RLM 22
Schwarz RLM 22

Red RLM 23
Rot RLM 23

Yellow RLM 04
Gelb RLM 04

Brown RLM 26
Braun RLM 26

