

German Nebelkraftwagen Sd.Kfz. 11/4 - Vol. 1 - basic set (Niemiecki 3 tonowy ciągnik pół gąsienicowy)

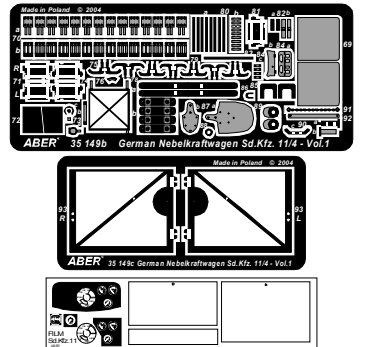
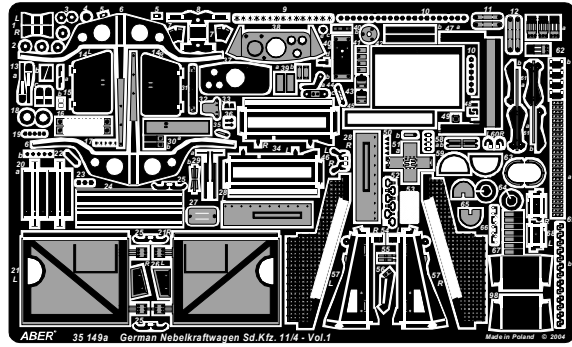
1/35 scale update for AFV CLUB

ABER

35 149

WWW.ABER.NET.PL

Made in Poland ©2004



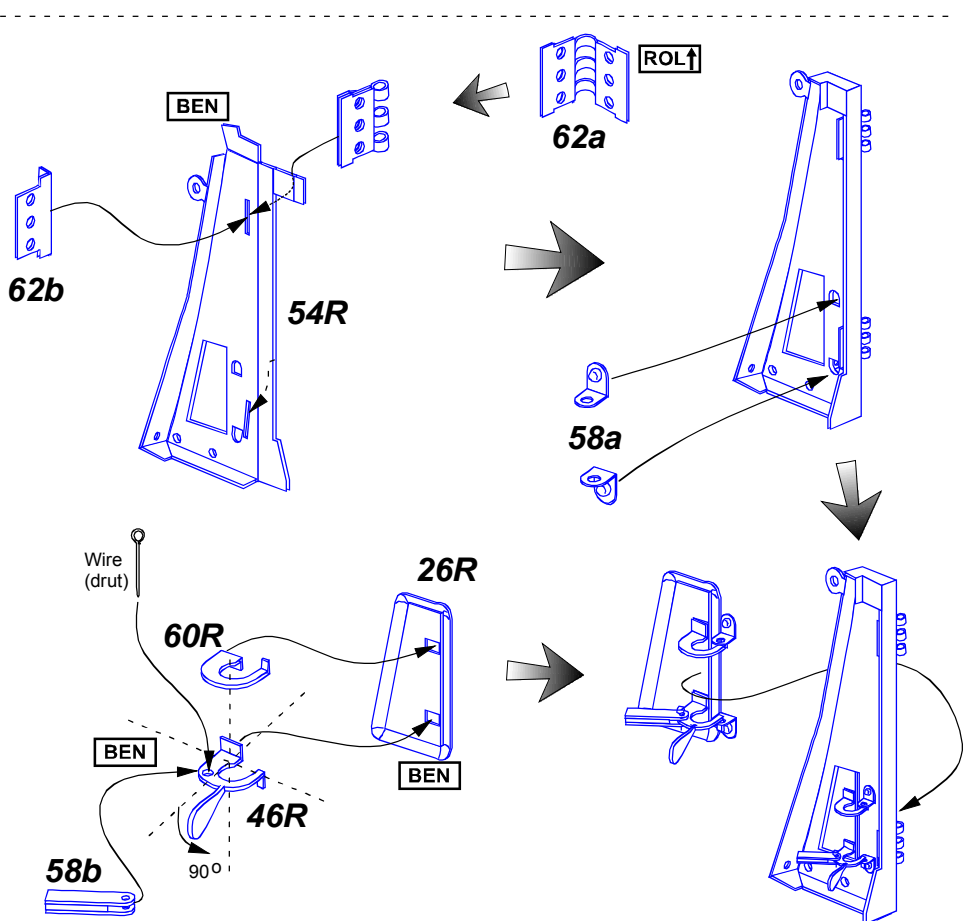
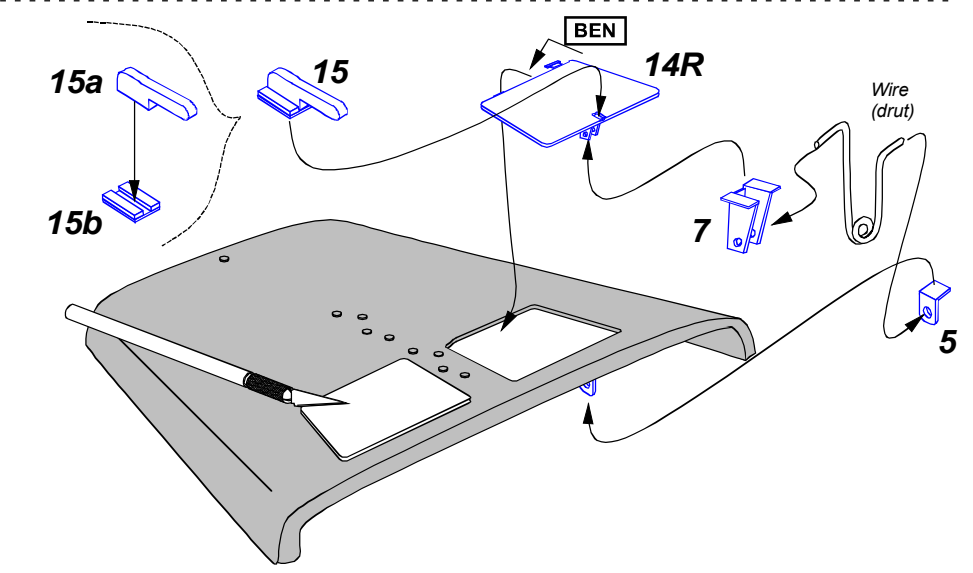
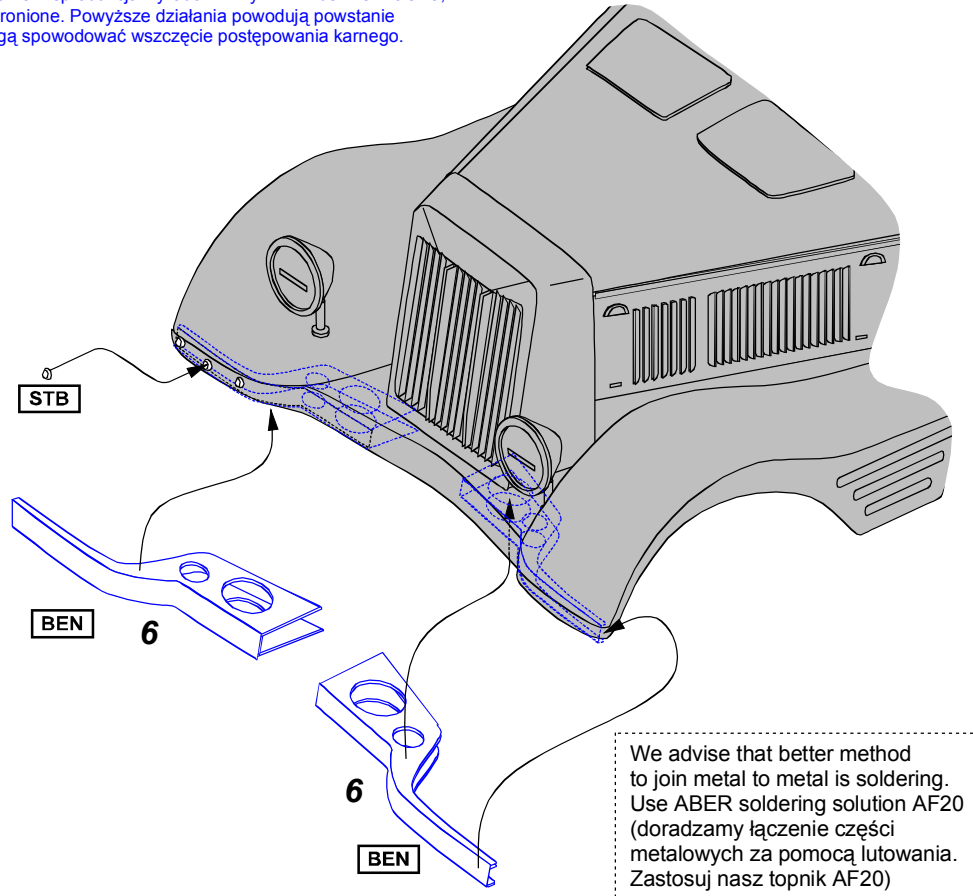
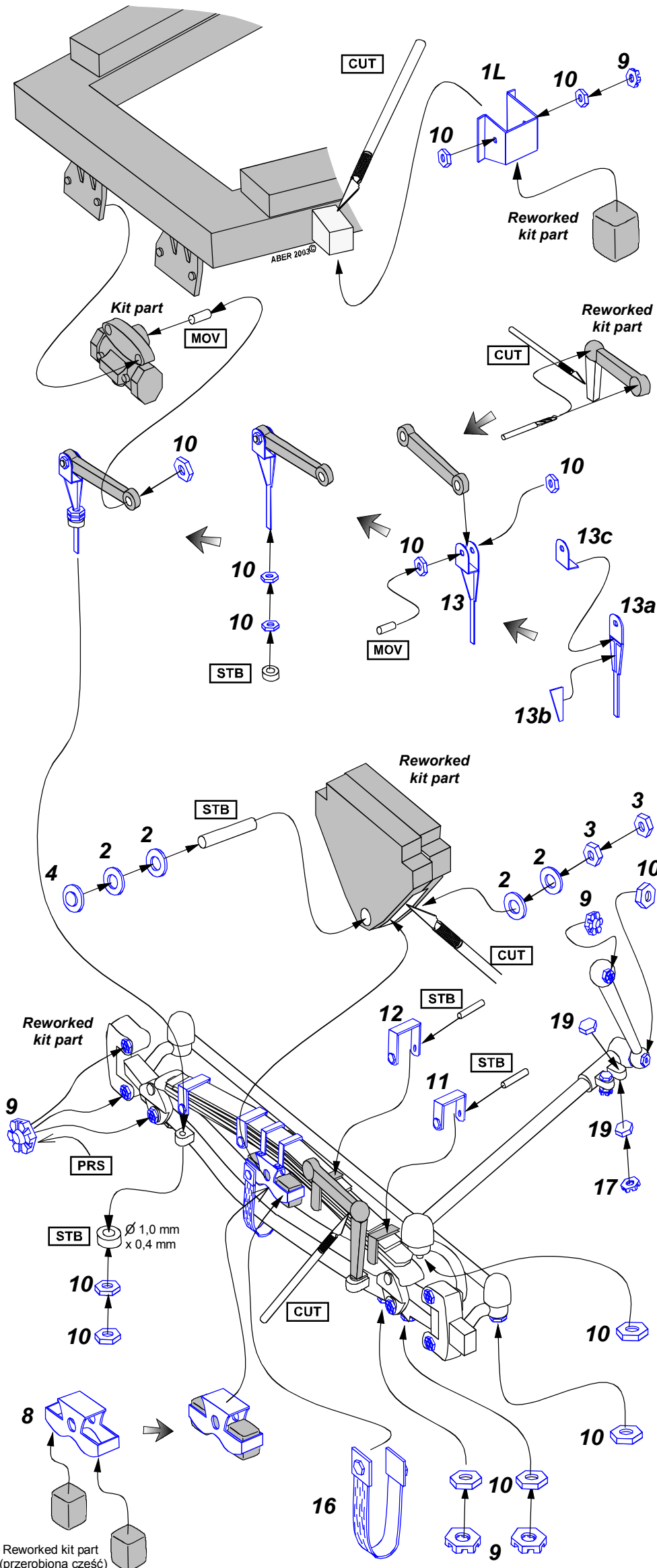
FILM

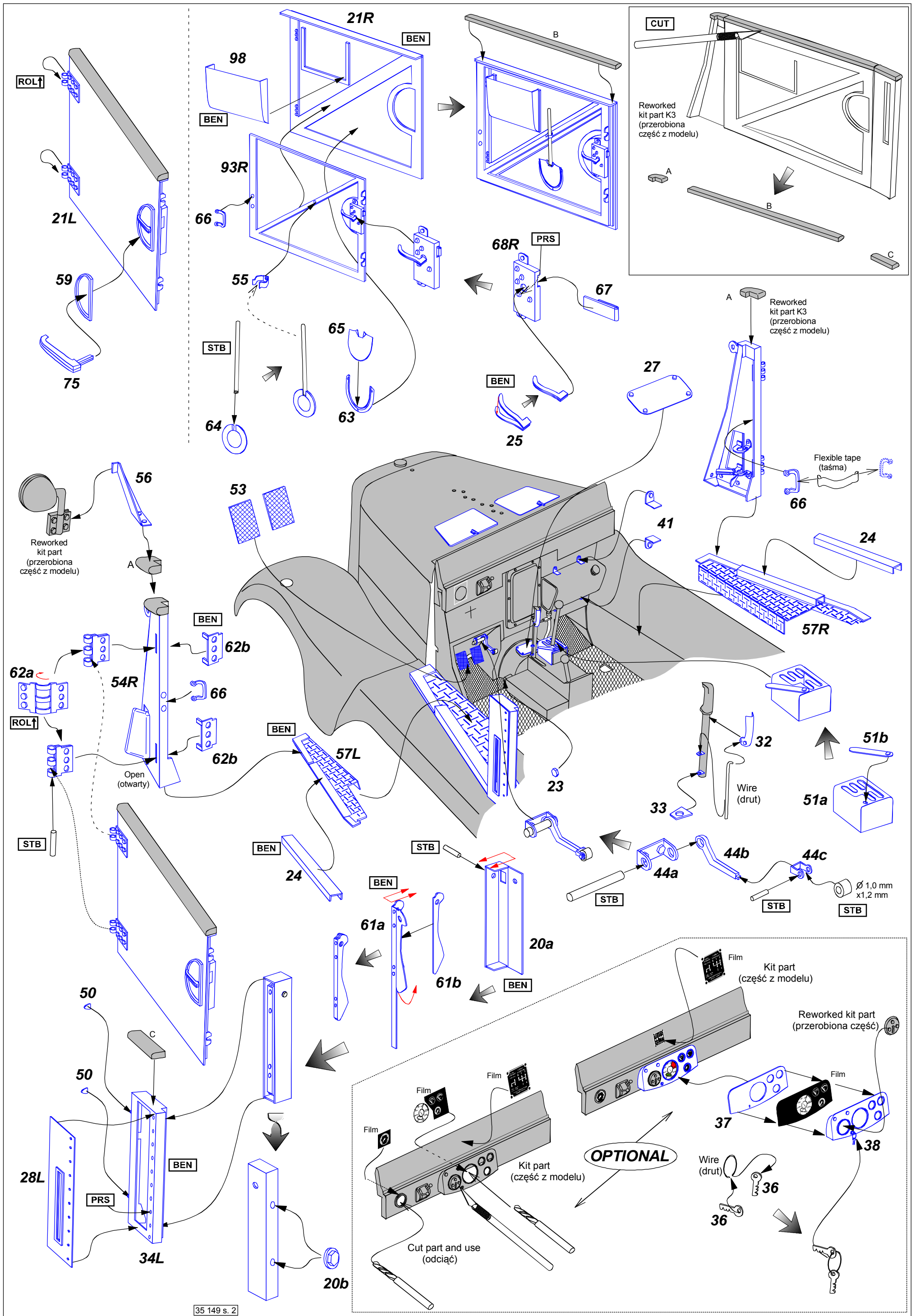
WARNING

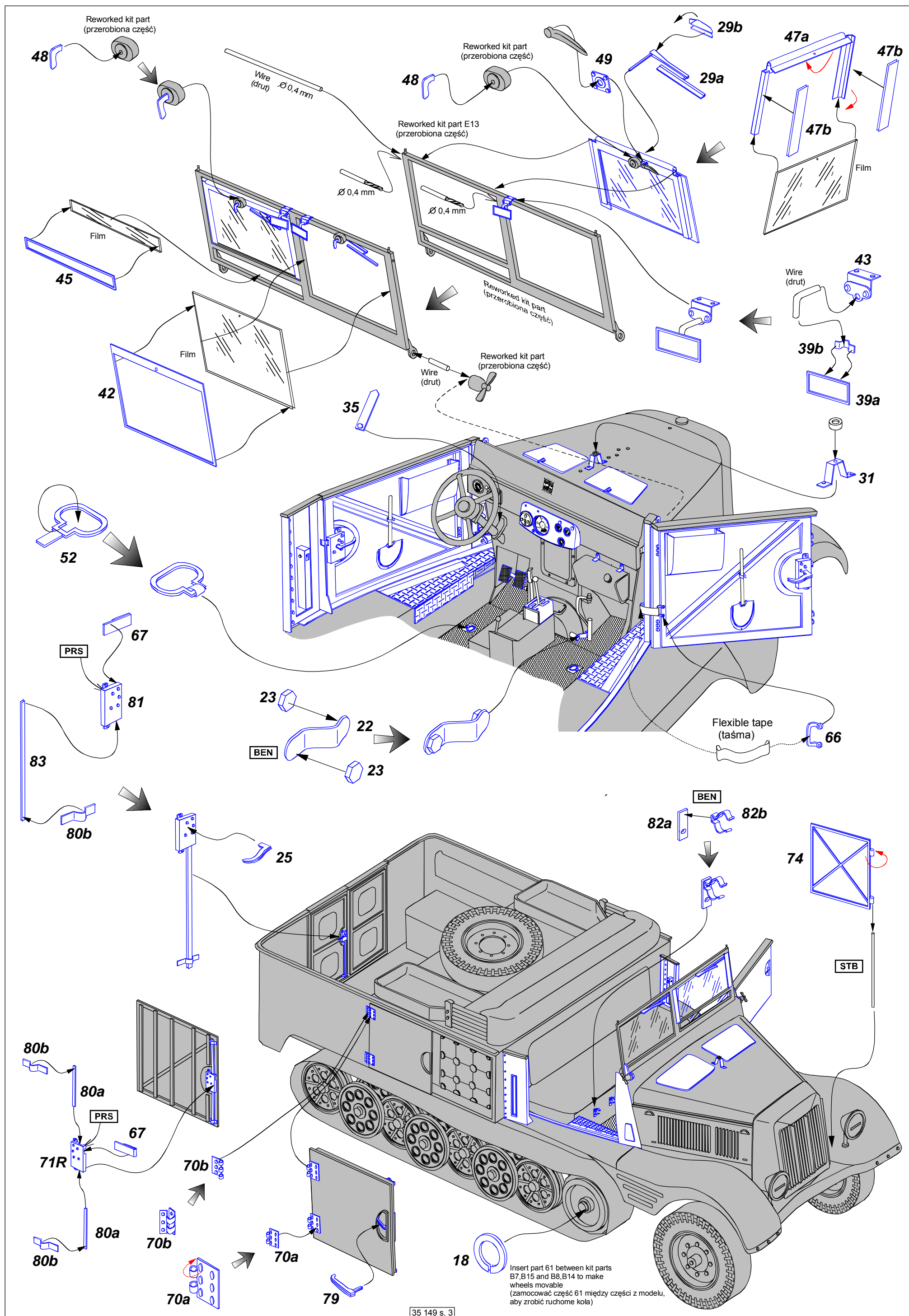
Any unauthorized copying, producing and reproducing of ABER company products, or any part thereof, is strictly prohibited and any such action establishes liability for a civil action and may give rise to criminal prosecution.

OSTRZEŻENIE

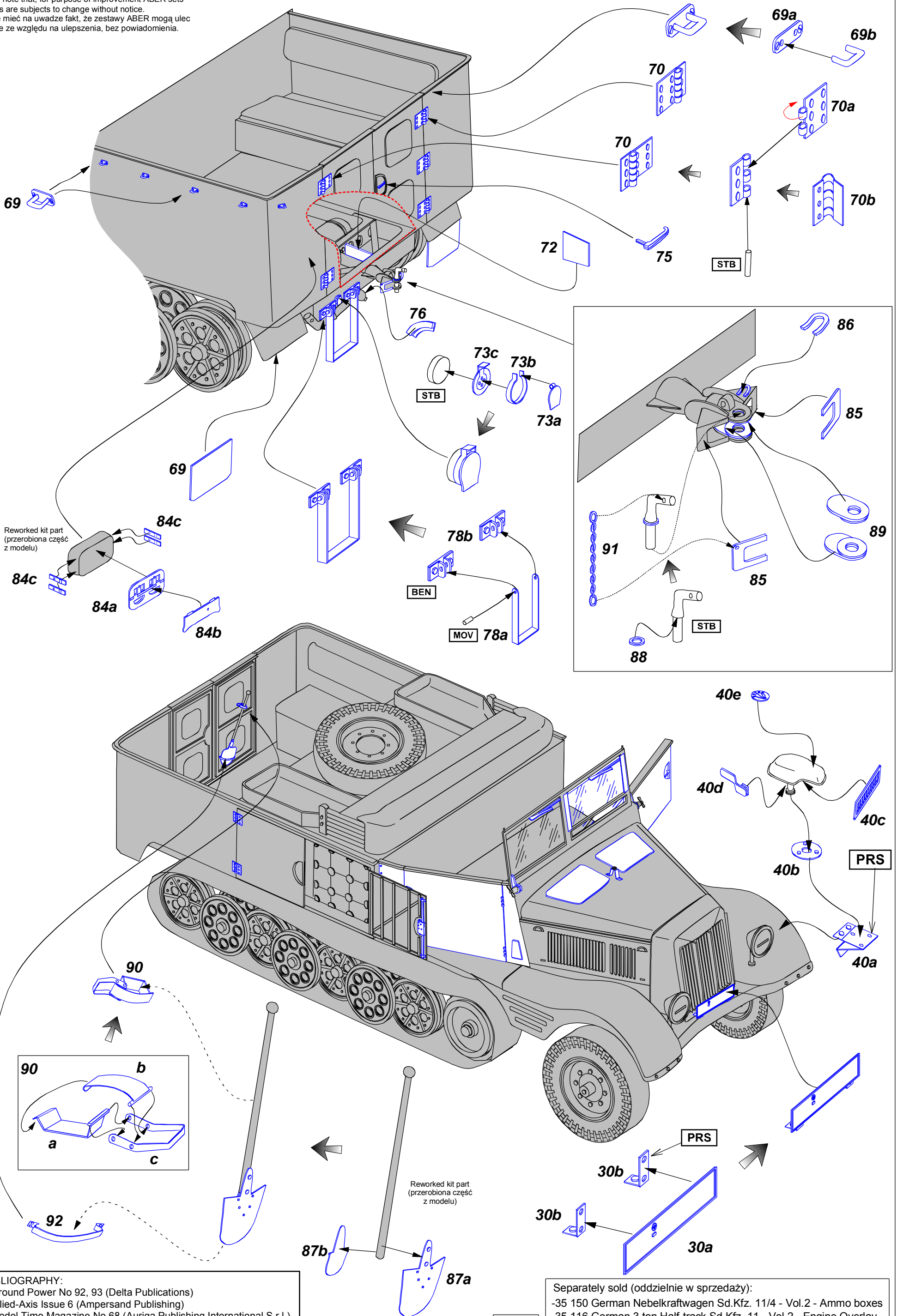
Jakiegokolwiek kopiowanie, produkowanie i reprodukcja wyrobów firmy ABER bez zezwolenia, w całości lub części jest surowo zabronione. Powyższe działania powodują powstanie odpowiedzialności cywilnej oraz mogą spowodować wszczęcie postępowania karnego.







Please note that, for purpose of improvement ABER sets designs are subjects to change without notice.
 Proszę mieć na uwadze fakt, że zestawy ABER mogą ulec zmianie ze względu na ulepszenia, bez powiadomienia.



BIBLIOGRAPHY:

- Ground Power No 92, 93 (Delta Publications)
- Allied-Axis Issue 6 (Ampersand Publishing)
- Model Time Magazine No 68 (Auriga Publishing International S.r.l.)

Separately sold (oddzielnie w sprzedaży):

- 35 150 German Nebelkraftwagen Sd.Kfz. 11/4 - Vol.2 - Ammo boxes
- 35 116 German 3 ton Half-track Sd.Kfz. 11 - Vol.2 - Engine Overlay