

# M4 SHERMAN "D-DAY"

79892

## Français

La puissance industrielle des Etats Unis fut un des facteurs essentiels de la victoire des Alliés en 1945. Char le plus fabriqué durant la Seconde Guerre mondiale avec plus de 55.000 véhicules produits (toutes versions confondues) le char moyen M4 Sherman constitua l'épine dorsale de la force blindée alliée. L'Armée américaine adopta officiellement l'appellation «Sherman» pour le Medium Tank M4 à la suite des Britanniques. Les cinq principales variantes de M4 à M4A4 se différencient principalement par le type de caisse, le canon, et le moteur utilisés. Le diamètre imposant de son moteur d'avion en étoile, immédiatement disponible en grand nombre justifie la silhouette relativement haute du M4. La production commence en janvier 1943, mais les délais de fabrication d'une caisse coulée sont trop importants. Dès le mois de juillet la caisse sera constituée de plaques soudées, lui donnant une forme anguleuse caractéristique. Après la première épreuve des combats, des plaques de blindage supplémentaires seront ajoutées de chaque côté de la caisse, sur la droite de la tourelle et sur le glacis avant. Le M4 Sherman sera déployé pour la première fois en Italie, en 1943. Bien que disposant d'un canon de 75mm surclassé par les canons des panzers, le M4 compense ce déséquilibre par sa mobilité, sa fiabilité et surtout sa supériorité numérique. Char standard des Alliés, le Sherman sera employé sur tous les fronts jusqu'à la fin du conflit. Il jouera un rôle capital lors du Débarquement de 1944 et durant la bataille de Normandie.

Longueur caisse	5.89 m
Largeur	2.62 m
Hauteur	2.74 m
Poids en ordre de combat	30 300 kg
Équipage	5 hommes
Armement principal	1 canon de 75mm M34A1
Armement secondaire	1 mitrailleuse de 12.7 mm M2 HB 2 mitrailleuses de 7.62 mm M1919A4 1 mortier M3 de 2 pouces pour fumigènes
Moteur	Continental R975 C1, 9 cylindres en étoile, refroidissement par air, 16.0 litres, 400 CV à 2400 t/m
Boîte de vitesse	5 vitesses avant, 1 arrière, toutes synchronisées
Capacité carburant	662 litres

## English

The industrial strength of the United States was a key factor leading to the Allied victory in 1945. As the single most manufactured tank of World War II, with more than 55,000 vehicles produced (all versions included), the M4 Sherman medium tank formed the backbone of the Allied armoured forces. The U.S. Army officially adopted the designation «Sherman» for the Medium Tank M4 following British usage. The five main variants, from the M4 to the M4A4, differ primarily in the type of body, gun and engine used. The imposing diameter of its radial aircraft engine, which was immediately available in large numbers, justified the M4's relatively tall silhouette. Production began in January 1943, but the process to manufacture cast bodies required too much time. From July onwards, the body consisted of welded plates, resulting in the M4's characteristic angular shape. After the first combat trials, additional armour plates were added to each side of the body, to the right side of the turret and to the front sloped section. The M4 Sherman was first deployed in Italy in 1943. Although its 75mm gun was outclassed by those fitted on Panzers, the M4 compensated for this imbalance with its mobility, reliability and above all, numerical superiority. As the standard Allied tank, the Sherman would be used on all fronts until the end of the war. It would play a crucial role in the 1944 D-Day landings and during the Battle of Normandy.

Body length	5.89 m
Width	2.62 m
Height	2.74 m
Combat weight	30.300 kg
Crew	5 crewmembers
Main armament	one 75mm M34A1 gun
Secondary armament	One 12.7 mm M2 HB machine gun Two 7.62 mm M1919A4 machine guns, One 2-inch M3 mortar for smoke munitions
Engine	Continental R975 C1, 9 radial cylinders, air-cooled, 16.0 litre, 400 hp at 2400 rpm
Transmission	5 gears forward, 1 gear reverse, all synchronized
Fuel capacity	662 litres

### PEINTURES ESSENTIELLES / ESSENTIAL PAINTS



33  
Noir mat  
Matt-Schwarz



53  
Gris métallique  
Metallgrau



86  
Olive claire olive  
Matt-Helloliv



186  
Brun mat  
Matt-Braun

### PEINTURES COMPLEMENTAIRES / ADDITIONAL PAINTS

Disponibles séparément chez votre revendeur de maquettes. / Available separately at your local hobby shop.



11  
Argent  
Silber



19  
Rouge vif brillant  
Gloss bright red  
Glänzend-Hellrot

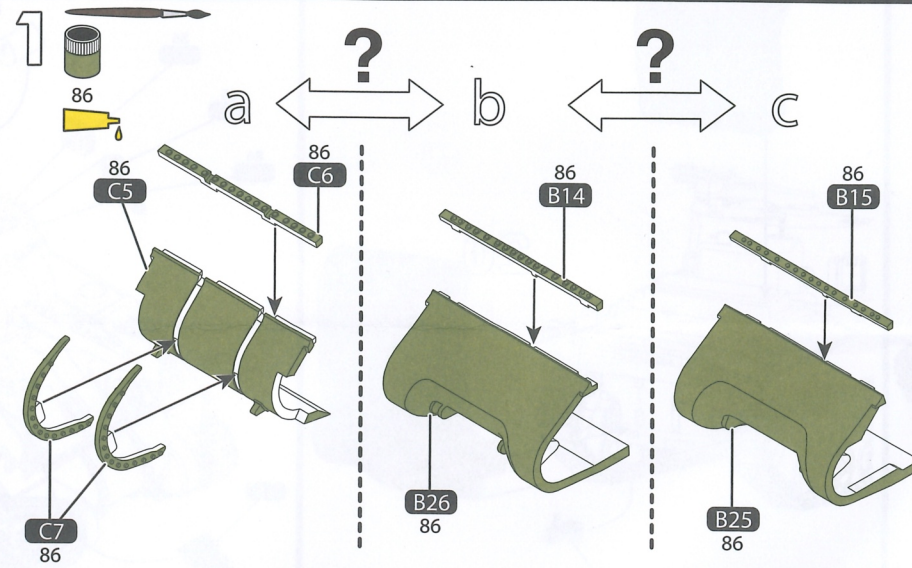


63  
Sable mat  
Matt sand  
Matt-Sand

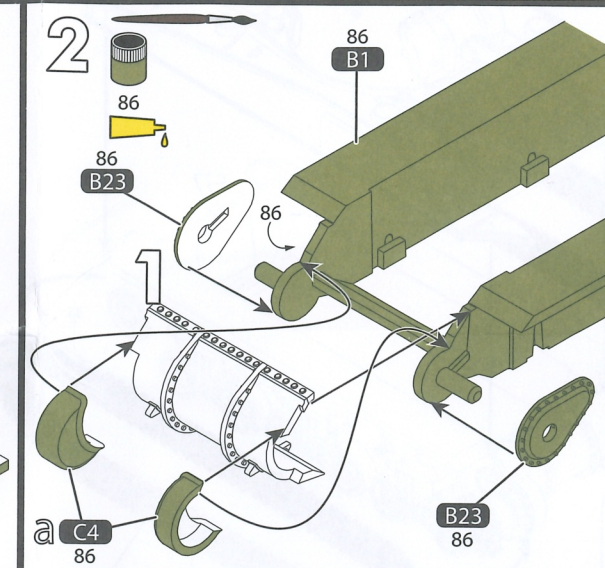


113  
Rouille mat  
Matt rust  
Matt-Rost

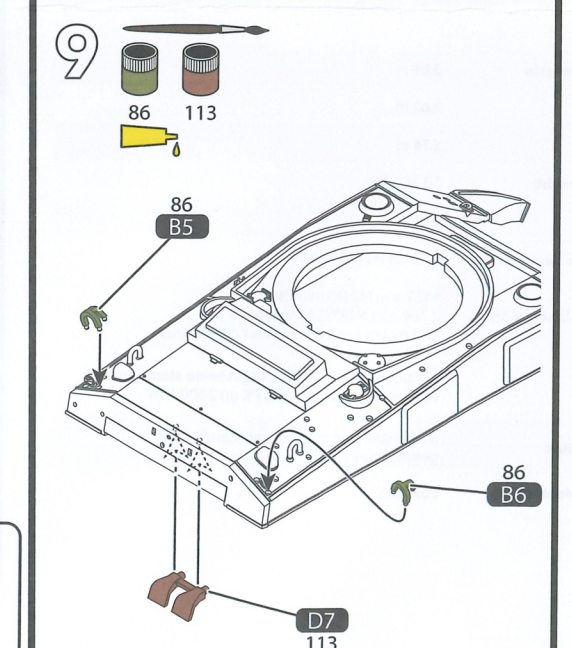
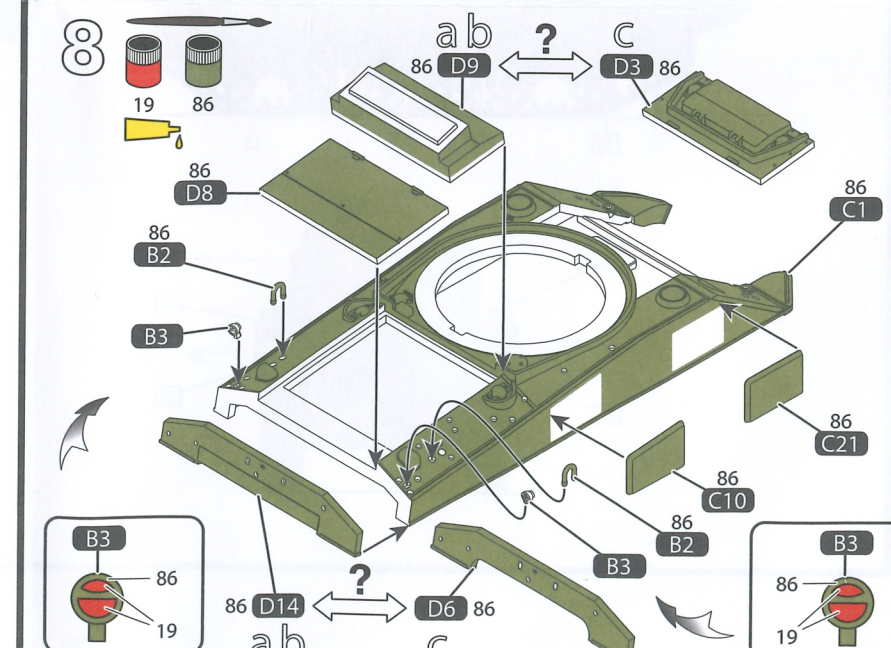
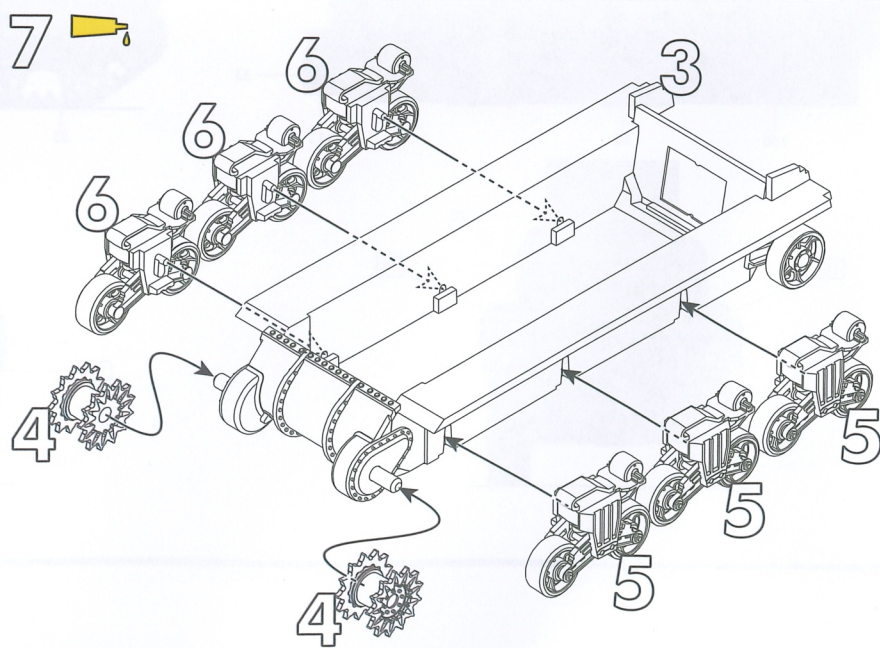
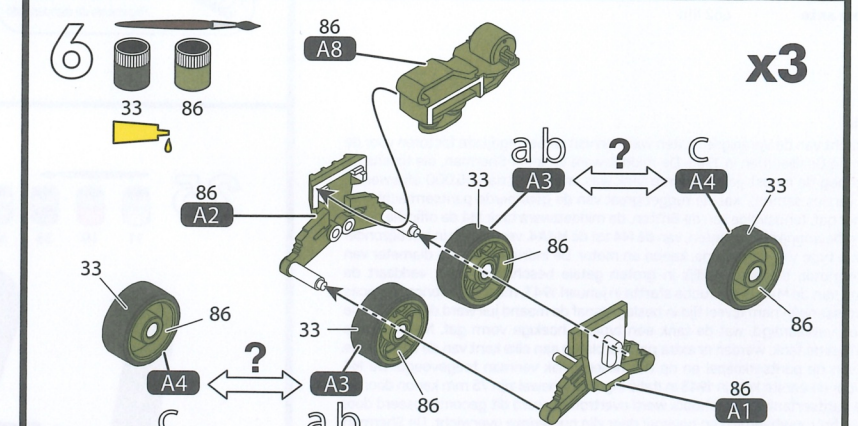
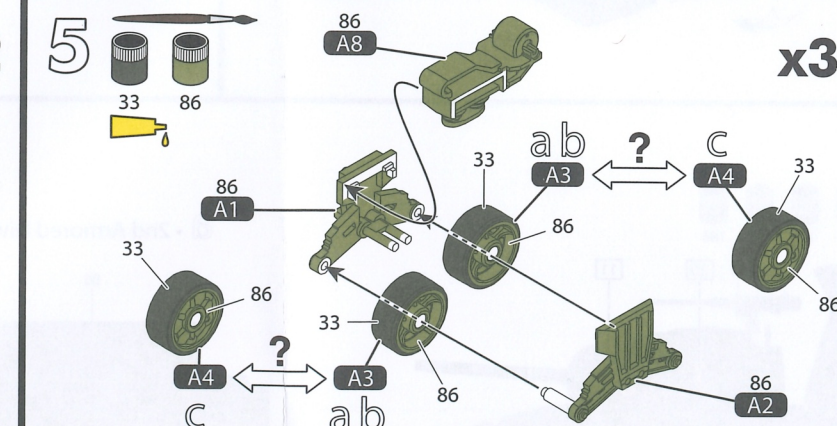
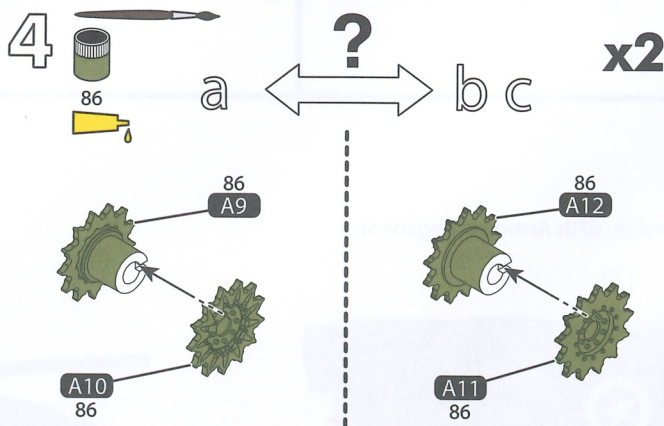
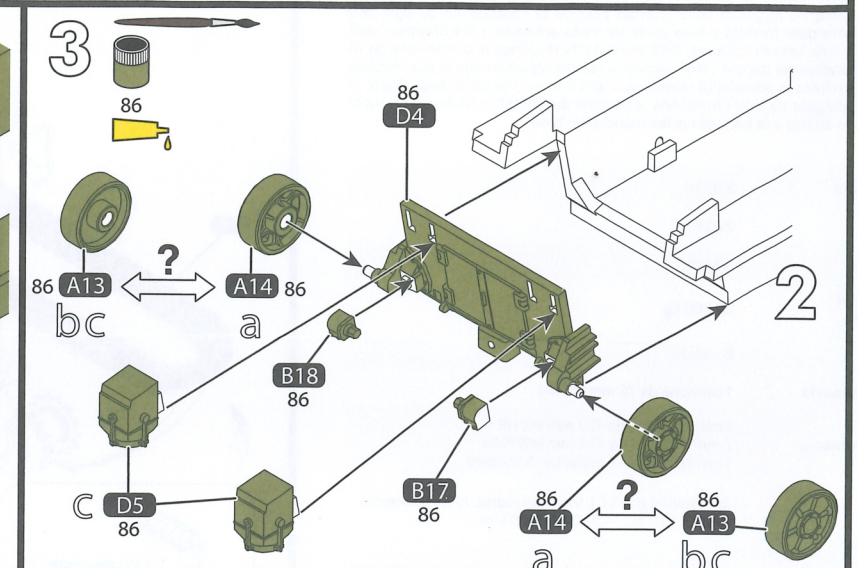
#### a • 2nd Armored Division, 67th Armored Regiment



#### b • 2nd Armored Division, 66th Armored Regiment



#### c • 4th Armored Division, 8th Tank Battalion





### Deutsch

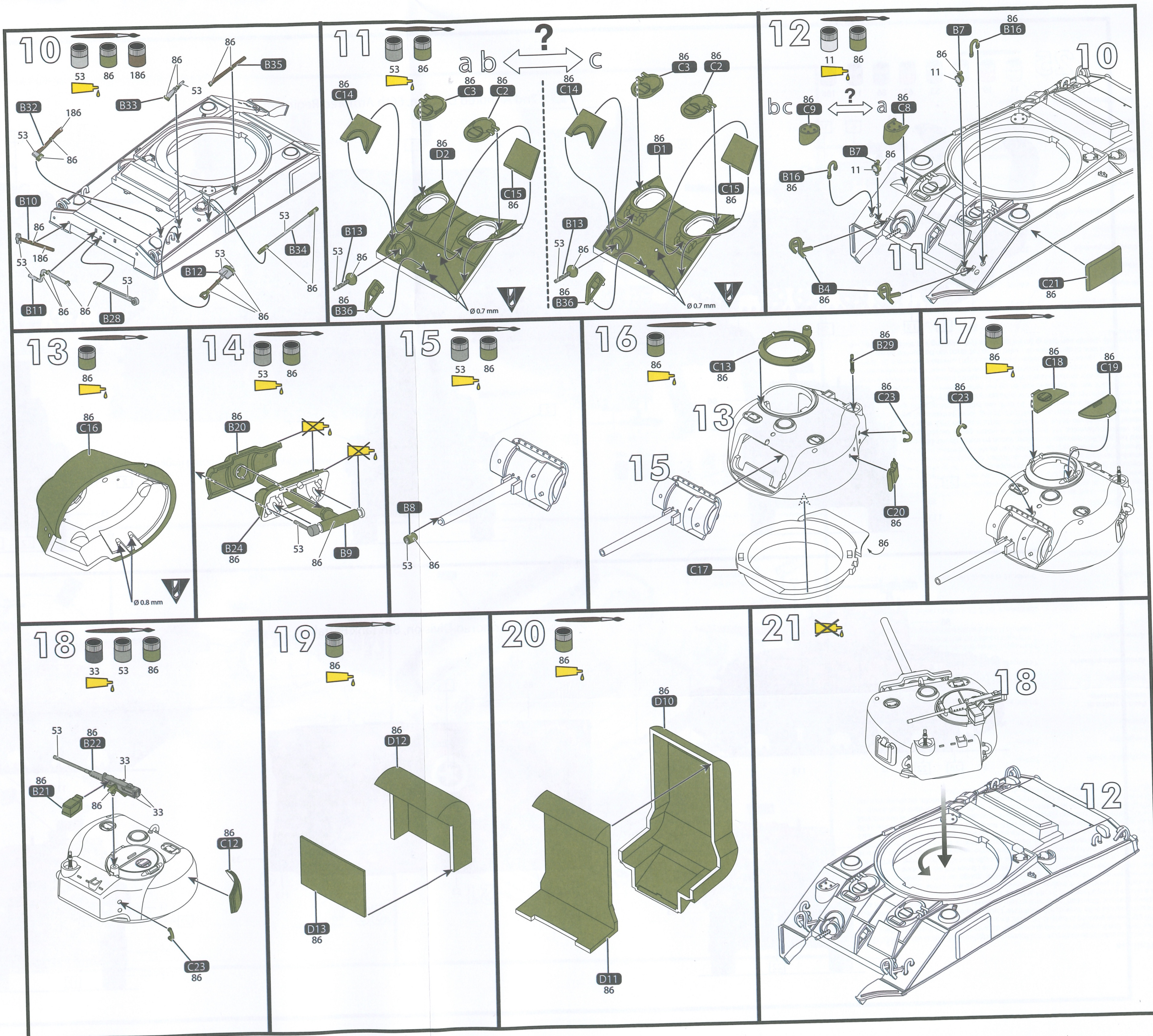
Die industrielle Stärke der Vereinigten Staaten war ein wesentlicher Faktor für den Sieg der Alliierten 1945. Der mit einer Produktion von 55.000 Fahrzeugen am meisten produzierte Panzer des Zweiten Weltkrieges (alle verschiedenen Versionen) – der mittlere M4 Sherman Panzer – bildete das Rückgrat der alliierten Panzertruppe. Die amerikanische Armee übernahm offiziell von den Briten die Bezeichnung „Sherman“ für den mittleren M4 Panzer. Die fünf Hauptvarianten vom M4 bis M4A4 unterschieden sich hauptsächlich durch den Typ der verwendeten Wanne, Kanone und den Motor. Der imposante Durchmesser seines Flugzeugsternmotors, der sofort in großer Stückzahl verfügbar war, rechtfertigte die vergleichsweise hohe Silhouette des M4. Die Produktion begann im Januar 1943, doch die Herstellung der Gusswannen nahm zu viel Zeit in Anspruch. Ab Juli bestand die Wanne aus geschweißten Stahlplatten, die ihm die charakteristische kantige Form gaben. Nach der ersten Kampfprobe wurden zusätzliche Panzerplatten jeder Seite der Wanne, der rechten Seite des Geschützturms und der abgeschrägten Vorderfront hinzugefügt. Der M4 Sherman wurde zum ersten Mal 1943 in Italien eingesetzt. Zwar war der M4 mit einem 75-mm-Geschütz ausgestattet, das den üblichen Panzergeschützen weit unterlegen war, doch kompensierte er dieses Ungleichgewicht durch seine Beweglichkeit, seine Zuverlässigkeit und vor allem durch seine zahlenmäßige Überlegenheit. Als Standardpanzer der Alliierten wurde der Sherman bis Ende des Krieges an allen Fronten eingesetzt. Er spielte eine entscheidende Rolle bei der Landung in der Normandie 1944 und während der Schlacht um die Normandie.

Länge der Wanne	5,89 m
Breite	2,62 m
Höhe	2,74 m
Gefechtsgewicht	30.300 kg
Besatzung	5 Mann
Hauptbewaffnung	1 x M34A1 75-mm-Kanone
Sekundärbewaffnung	1 x M2 HB 12,7-mm-MG 2 x M1919A4 7,62-mm-MG, 1 M3 Zwei-Zoll-Mörser für Rauchbomben
Motor	Continental R975 C1, 9-Zylinder-Sternmotor, Luftkühlung, 16,0 Liter, 400 PS bei 2.400/min
Getriebe	5 Vorwärtsgänge, 1 Rückwärtsgang, alle synchronisiert
Kraftstoffvorrat	662 Liter

### Español

La potencia industrial de los Estados Unidos jugó un papel fundamental en la victoria de los Aliados en 1945. El carro de combate más fabricado durante la Segunda Guerra Mundial, con una producción de más de 55000 vehículos (teniendo en cuenta todas las versiones), fue el tanque mediano M4 Sherman, espina dorsal de la fuerza blindada aliada. El ejército americano adoptó oficialmente el nombre de «Sherman» para el Medium Tank M4 siguiendo a los británicos. Las cinco principales versiones del M4 al M4A4 se diferencian principalmente en el tipo de casco, cañón y motor utilizados. El imponente diámetro de su motor de avión en forma de estrella, inmediatamente disponible en grandes cantidades, justifica la silueta relativamente alta del M4. La producción comenzó en enero de 1943, pero los tiempos de fabricación de un casco fundido son muy importantes. A partir del mes de julio, el casco estaría de la primera ronda de combates, que le darían su característica forma angulosa. Después de la primera ronda de combates, se agregaban placas de blindaje suplementarias a cada lado del casco, a la derecha de la torreta y sobre la fortificación delantera. El M4 Sherman se desplegó por primera vez en Italia, en 1943. Aunque disponía de un cañón de 75mm superado por los cañones de los panzer, el M4 compensaba dicho desequilibrio con su movilidad, su fiabilidad y sobre todo con su superioridad numérica. Como carro de combate estándar de los Aliados, el Sherman se utilizó en todos los frentes hasta el final del conflicto. Este tanque jugaría un papel principal en el Desembarco de 1944 y durante la batalla de Normandía.

Longitud del casco	5,89 m
Anchura	2,62 m
Altura	2,74 m
Peso en orden de combate	30 300 kg
Tripulación	5 hombres
Arma primaria	1 cañón de 75mm M34A1
Arma secundaria	1 ametralladora de 12,7 mm M2 HB 2 ametralladoras de 7,62 mm M1919A4 1 mortero M3 de 2 pulgadas para proyectiles fumígenos
Motor	Continental R975 C1, 9 cilindros en estrella, enfriamiento por aire, 16 litros, 400 CV por 2400 t/m
Caja de velocidades	5 velocidades de avance y 1 de retroceso, todas sincronizadas
Capacidad de combustible	662 litros

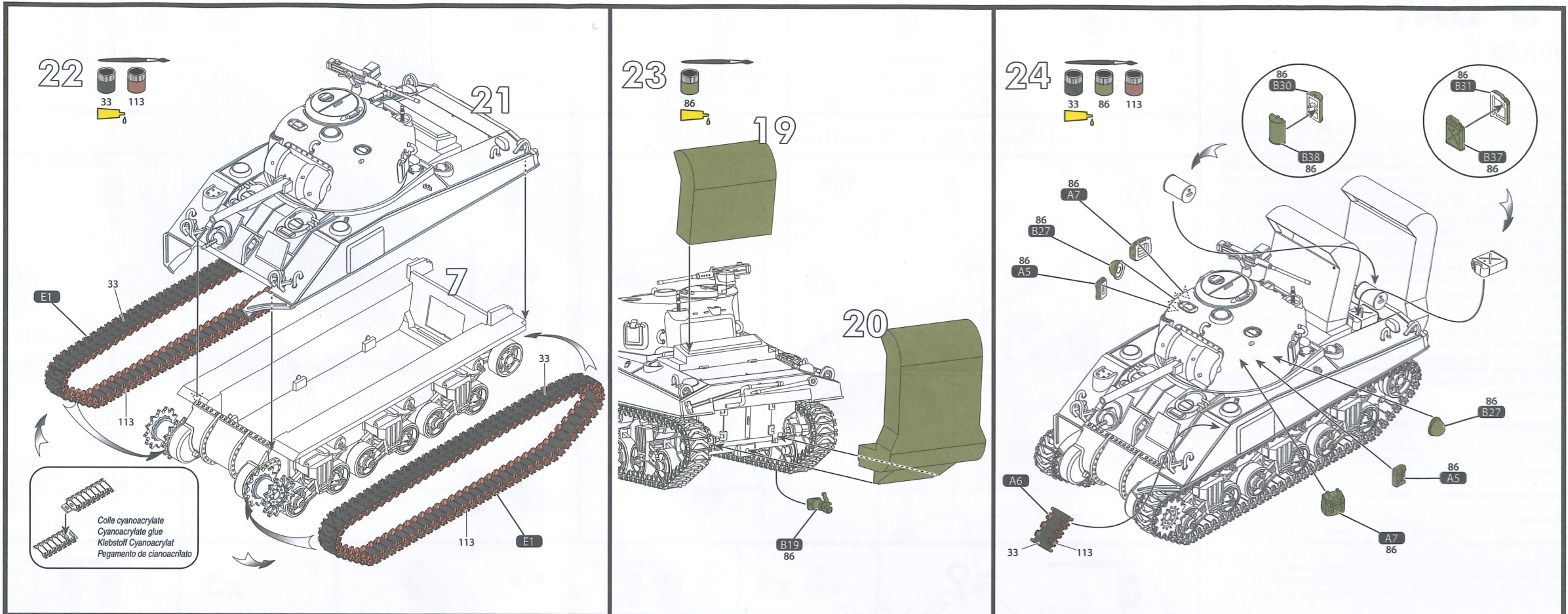




## Italiano

La potenza industriale degli stati Uniti fu uno dei fattori essenziali della vittoria degli Alleati nel 1945. Con il maggior numero di esemplari durante la seconda guerra mondiale (oltre 55 000 veicoli prodotti in tutte le versioni), il carro armato medio M4 Sherman costituiva la spina dorsale delle forze corazzate alleate. L'esercito americano adottò ufficialmente la denominazione "Sherman" per il carro armato medio M4 seguendo l'esempio dei britannici. Le cinque principali varianti, dal M4 al M4A4, si differenziavano principalmente per il tipo di scafo, di cannone e di motore. L'imponente diametro del motore radiale aeronautico, immediatamente disponibile in grandi quantità, spiega la forma relativamente alta dell'M4. La produzione inizia nel gennaio 1943, ma i tempi di fabbricazione di uno scafo fuso sono eccessivamente lunghi. Dal mese di luglio lo scafo sarà costituito da placche saldate, che gli conferiscono la caratteristica forma angolosa. Dopo la prima prova di combattimento verranno aggiunte delle ulteriori placche di corazzatura su ogni lato dello scafo, a destra della torretta e sulla parte inclinata anteriore. L'M4 Sherman sarà impiegato per la prima volta in Italia, nel 1943. Nonostante disponga di un cannone da 75 surclassato dai cannoni dei panzer, l'M4 compensa questo squilibrio con la sua mobilità, affidabilità e soprattutto la superiorità numerica. Carro armato standard degli alleati, lo Sherman sarà impiegato su tutti i fronti fino al termine del conflitto. Giocherà un ruolo capitale durante lo sbarco e la battaglia di Normandia nel 1944.

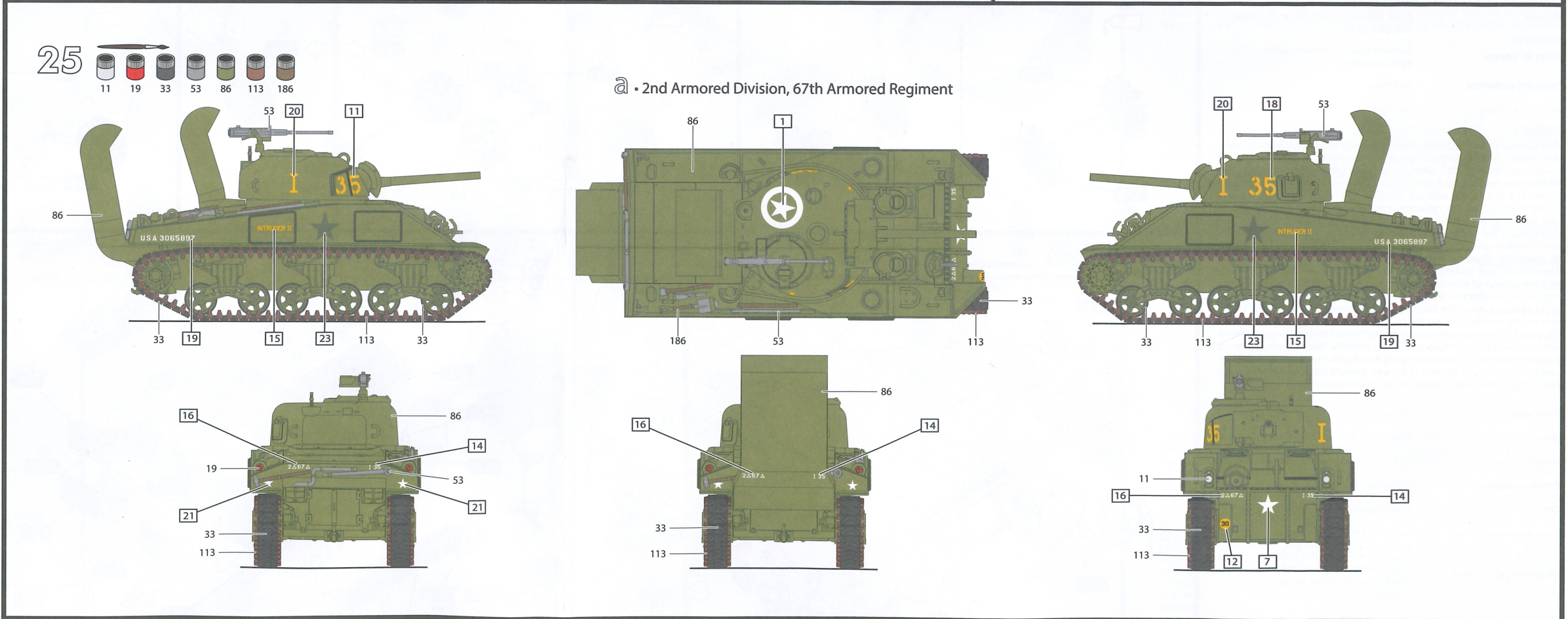
<b>Lunghezza scafo</b>	5,89 m
<b>Larghezza</b>	2,62 m
<b>Altezza</b>	2,74 m
<b>Peso in ordine di combattimento</b>	30 300 kg
<b>Equipaggio</b>	5 uomini
<b>Armamento primario</b>	1 cannone da 75 mm M34A1
<b>Armamento secondario</b>	1 mitragliatrice da 12,7 mm M2 HB 2 mitragliatrici da 7,62 mm M1919A4 1 mortaio M3 da 2 pollici per fumogeni
<b>Motore</b>	Continental R975 C1, 9 cilindri radiali, raffreddamento ad aria, 16,0 litri, 400 CV a 2400 t/m
<b>Cambio</b>	5 velocità in avanti, 1 retromarcia, tutte sincronizzate
<b>Capacità carburante</b>	662 litri



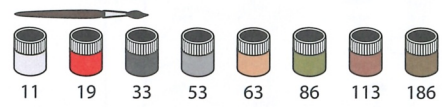
## Nederlands

De industriële kracht van de Verenigde Staten was een van de belangrijkste factoren voor de overwinning van de Geallieerden in 1945. De middelzware tank M4 Sherman, die tijdens de Tweede Wereldoorlog de meest gefabriceerde tank was, met meer dan 55.000 afgewerkte voertuigen (alle versies samen), was de ruggengraat van de geallieerde pantsermacht. Het Amerikaanse leger gaf, tengevolge van de Britten, de middelzware tank M4 de officiële naam "Sherman". De vijf belangrijkste varianten, van de M4 tot de M4A4, verschillen in het bijzonder door het gebruikte type van carrosserie, kanon en motor. De indrukwekkende diameter van zijn vliegtuig-stermotor, die onmiddellijk in grote getale beschikbaar was, verklaart de relatief hoge vorm van de M4. De productie startte in januari 1943, maar het fabricageproces van gegoten carrosserieën nam teveel tijd in beslag. Vanaf de maand juli werd de carrosserie uit gelaste platen vervaardigd, wat de tank een typisch hoekige vorm gaf. Na de eerste gevechtstesten met de tank, werden er extra pantserplaten aan elke kant van de carrosserie, de rechterkant van de pantserkoepel en op het hellend vlak vooraan toegevoegd. De M4 Sherman werd voor de eerste keer in 1943 in Italië ingezet. Hoewel zijn 75 mm kanon door de kanonnen op de pantsertanks ruimschoots werd overtroffen, werd dit gecompenseerd door zijn mobiliteit, zijn betrouwbaarheid en bovenal door zijn numerieke overwicht. De Sherman, de standaard tank bij de Geallieerden, werd tot op het einde van het conflict op alle fronten gebruikt. Hij speelde een belangrijke rol tijdens de D-day landing van 1944 en de Slag van Normandië.

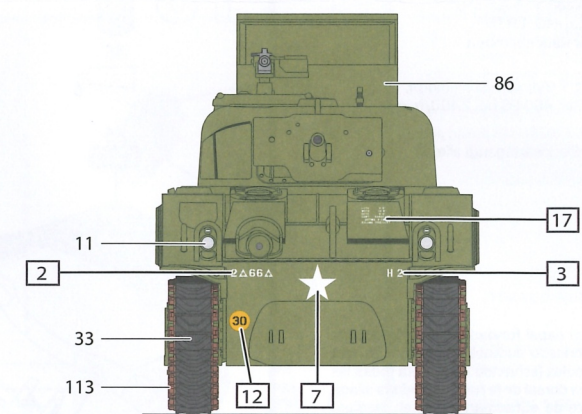
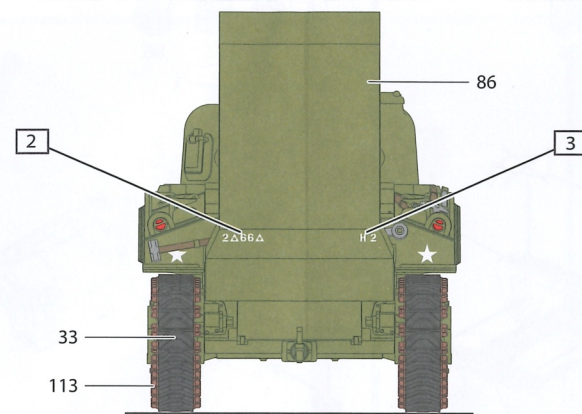
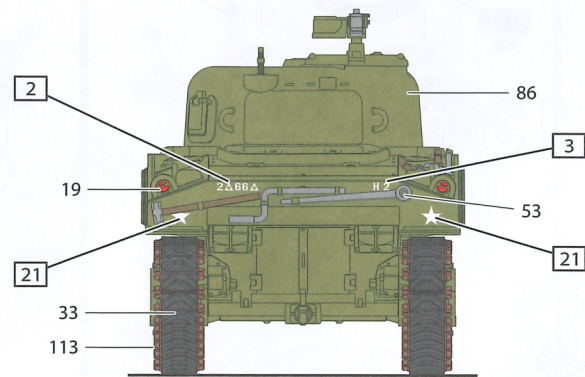
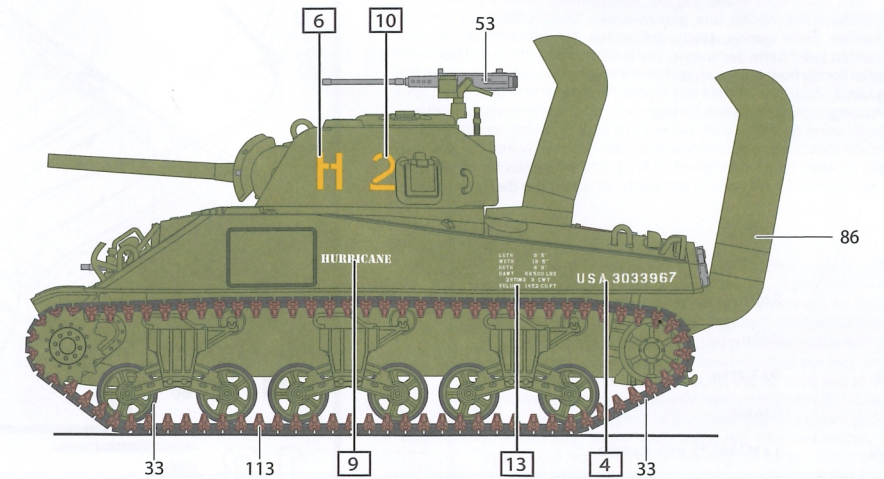
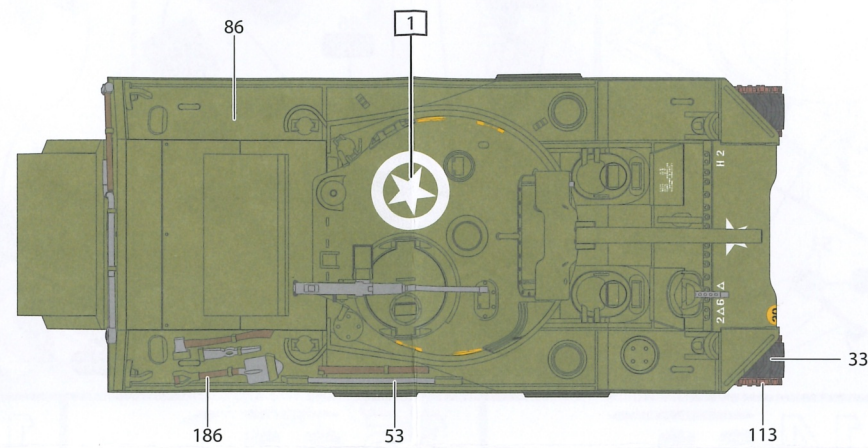
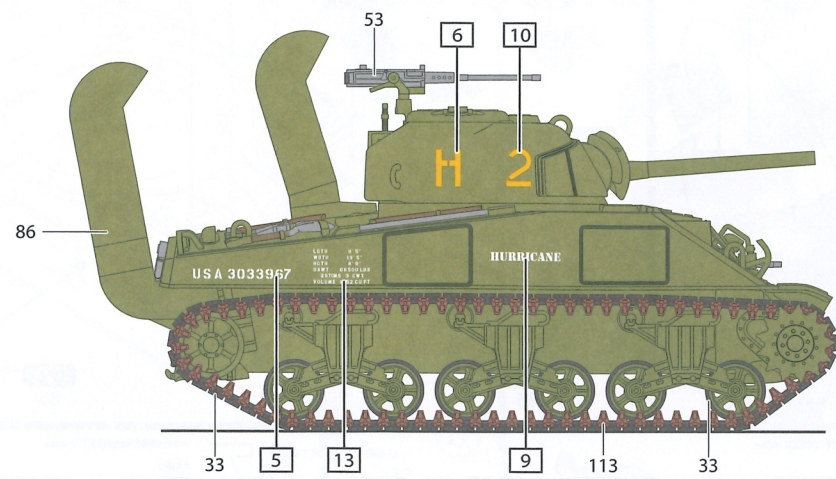
<b>Lengte carrosserie</b>	5,89 m
<b>Breedte</b>	2,62 m
<b>Hoogte</b>	2,74 m
<b>Gevechtsgewicht</b>	30 300 kg
<b>Bemanning</b>	5 uomini
<b>Voornaamste wapening</b>	175mm M34A1 kanon
<b>Aanvullende wapening</b>	1 12,7 mm M2 HB mitrailleur 2 7,62 mm M1919A4 mitrailleurs 1 M3 motier van 2 duimen voor rookbommen
<b>Motor</b>	Continental R975 C1, luchtgekoelde stermotor met 9 cilinders, 16,0 liter, 400 PK op 2400 t/m
<b>Versnellingsbak</b>	5 versnellingen vooruit, 1 achteruit, allen gesynchroniseerd
<b>Inhoud brandstoftank</b>	662 liter







b • 2nd Armored Division, 66th Armored Regiment



c • 4th Armored Division, 8th Tank Battalion

