



MINI Cooper S

GB Introduced in 2007, the updated Mini Cooper S featured a number of improvements over its predecessor. While maintaining the familiar look of the MINI, the new model does in fact share none of the earlier cars' body panels, keeping the distinctive retro design that has been so popular, but adding a fresh spin on it for the new car. Boasting more interior space the new model also comes with improved rear leg room as well as a host of aerodynamic improvements.

A raft of changes also took place under the skin, with the engine being replaced by a new 1.6 litre unit. While the old Cooper S used a supercharger to boost power

F Introduite en 2007, la dernière version de la Mini Cooper S présentait un nombre d'améliorations par rapport à sa précédente. Tout en conservant le look bien connu de la MINI, la conception du nouveau modèle n'a pas toutefois inclus les mêmes panneaux de carrosserie des voitures antérieures. Elle a toujours le même style rétro tellement apprécié mais désormais sous un nouvel angle. Équipée d'un habitacle élargi, la nouvelle version dispose de plus de place pour les jambes ainsi qu'une foule d'améliorations aérodynamiques.

Une multitude de modifications techniques ont eu lieu, et notamment le nouveau moteur de 1,6 litre. Alors que l'ancienne Cooper S était équipée d'un compresseur pour rendre le moteur plus puissant, la nouvelle version dispose d'un

D Im Jahr 2007 eingeführt, bot der konstruktiv weiter entwickelte Mini Cooper S eine Reihe von Verbesserungen im Vergleich mit seinem Vorgänger. Während die so gewohnte Form des Minis beibehalten wurde, waren die Karosserieteile völlig neu entworfen worden. Der so typische Retro-Look des neuen Modells wurde damit grundsätzlich beibehalten, doch erhielt das Auto nun eine frischere, spritzigere Note. Der Innenraum gewährt seither nicht nur mehr Beinfreiheit, sondern das Fahrzeug wurde insgesamt durch mehrere aerodynamische Änderungen zusätzlich verbessert.

Auch unter der Motorhaube hat sich viel geändert, wobei der frühere Antrieb durch einen neuen 1,6 l Motor ersetzt wurde. Während beim alten Cooper S die Motorleistung mit einem Vorverdichter gesteigert wurde, wird beim neuen

E Introducido en 2007, el Mini Cooper S modernizado cuenta con una serie de mejoras sobre su predecesor. Aunque mantiene el aspecto familiar del MINI, el nuevo modelo no comparte ninguno de los paneles de carrocería de los coches previos, manteniendo el diseño retro característico que ha sido tan popular, pero añadiendo un nuevo giro al diseño del nuevo coche. El nuevo modelo, que cuenta con más espacio interior, tiene también más espacio para las piernas en la parte de atrás, además de gran cantidad de mejoras aerodinámicas.

También han tenido lugar un montón de cambios bajo el revestimiento y el motor ha sido sustituido por uno nuevo de 1,6 litros. Aunque el Cooper S antiguo utilizaba la sobrealimentación para impulsar la potencia disponible, el nuevo coche

S Den uppdaterade Mini Cooper S, som introducerades 2007, uppvisar ett antal förbättringar jämfört med sin föregångare. MINI:s välkända yttre har inte förändrats, men den nya modellen har helt nya plåtstycken i karosseriet. Den distinkta och populära retroutformningen har bibehållits, men har vidareutvecklats för den nya bilen. Det utökade invändiga utrymmet ger mer plats för benen, och de aerodynamiska egenskaperna har förbättrats.

Flera förändringar har även gjorts under ytan: motorn är nu försedd med en ny 1,6-litersenhet. Den gamla Cooper S-modellen hade en mekanisk kompressor som ökade uteffekten, men den nya bilen använder en dubbel turboladdare som

output, the new car uses a twin scroll turbocharger, increasing both power and efficiency, depending upon how the car is driven. With 175bhp available, the Cooper S can go from 0-62 mph in 7.1 seconds and continue to a top speed of over 140mph.

The Cooper S has proved a worldwide hit, with the car selling well in markets across the globe. This is backed up by its prowess on the track with the MINI Challenge, proving a hit in the UK with both spectators and drivers.

Speed: 142mph; 0-62mph: 7.0 seconds; Length: 3.713m; Width: 1.684m.

turbocompresseur à double entrée qui augmente tant la puissance que la performance, en fonction de la façon de conduire. Grâce à sa motorisation de 175 ch, la Cooper S est capable d'accélérer de 0 à 100 km/h dans 7,1 secondes pour atteindre une vitesse maximale de plus de 225 km/h.

La Cooper S a eu un grand succès commercial partout dans le monde ; appréciée par les spectateurs et les pilotes au Royaume-Uni, elle a également réussi sur les pistes avec la MINI Challenge.

Vitesse : 228 km/h ; 0-100 km/h : 7,0 secondes ; Longueur : 3,713 m ; Largeur : 1,684 m.

Modell ein Twin-Scroll-Turbolader eingesetzt, der je nach Fahrweise sowohl die Leistung als auch die Energieeffizienz erhöht. Mit seinen 175 PS bietet der Cooper S in 7,1 Sekunden eine Beschleunigung von 0 auf 100 km/h und eine Höchstgeschwindigkeit von über 225 km/h.

Der Cooper S hat sich weltweit zu einem echten Renner entwickelt und wird erfolgreich auf der ganzen Welt verkauft. Auch auf der Rennpiste beweist er im MINI Challenge sein wahres Kaliber und begeistert immer wieder Zuschauer wie auch Fahrer in Großbritannien.

Geschwindigkeit: 228 km/h; Beschleunigung 0-100 km/h: 7,0 Sekunden; Länge: 3,713 m; Breite: 1,684 m.

utiliza un turbocompresor de embrague cónico doble, que según como se conduzca el coche, aumenta tanto la potencia como la eficiencia. Con 175bhp disponibles, el Cooper S puede ir de 0-100km/h en 7,1 segundos y continuar a una velocidad máxima de más de 225km/h.

El Cooper S ha demostrado ser un éxito mundial, y el coche se vende bien en muchos mercados del mundo. Esto está respaldado por su destreza en las pistas con el MINI Challenge, que ha demostrado tener gran éxito en el Reino Unido con los espectadores y pilotos.

Velocidad: 228km/h; 0-100km/h: 7,0 segundos; Longitud: 3,713m; Anchura: 1,684m.

ökar både effekten och effektiviteten (beroende på hur bilen drivs). Med sina 175 bromsade hästkrafter accelererar Cooper S från 0 till 100 km/h på 7,1 sekunder och når en topphastighet på 228 km/h.

Cooper S har visat sig vara en framgång som säljer väl på flera marknader världen över. Framgångarna har fortsatt på tävlingsbanan med MINI Challenge, som visat sig vara populär bland både förare och åskådare i Storbritannien.

Hastighet: 228 km/h; 0-100 km/h på 7,0 sekunder; Längd: 3,713 m; Bredd: 1,684 m.

PLEASE NOTE : Some parts in the kit may not be required to build the model.

Assembly Instructions

GB Study drawings and practice assembly before cementing parts together. Carefully scrape plating and paint from cementing surfaces. All parts are numbered. Paint small parts before assembly. To apply decals cut sheet as required, dip in warm water for a few seconds, slide off backing into position shown. Use in conjunction with box artwork. Not appropriate for children under 36 months of age, due to the presence of small detachable parts.

F Étudier attentivement les dessins et simuler l'assemblage avant de coller les pièces. Gratter soigneusement tout revêtement ou peinture sur les surfaces à coller avant collage. Toutes les pièces sont numérotées. Peindre les petites pièces avant l'assemblage. Pour coller les décalques, découper le motif, le plonger quelques secondes dans de l'eau chaude puis le poser à l'endroit indiqué en décollant le support papier. Utiliser en même temps les illustrations sur la boîte. Ne convient pas à un enfant de moins de 36 mois – présence de petits éléments détachables.

D Vor Verwendung des Klebers Zeichnungen studieren und Zusammenbau üben. Farbe und Plattierung vorsichtig von den Klebeflächen abkratzen. Alle Teile sind numeriert. Vor Zusammenbau kleine Teile anmalen. Um die Abziehbilder aufzukleben, diese ausschneiden, kurz in warmes Wasser tauchen, dann abziehen und wie abgebildet aufkleben. In Verbindung mit Abbildungen auf Schachtel verwenden. Ungeeignet für Kinder unter 36 Monaten. Kleine Teilchen vorhanden die sich lösen können.

E Estudiar los dibujos y practicar el montaje antes de pegar las piezas. Raspar cuidadosamente el plateado y la pintura en las superficies de contacto antes de pegar las piezas. Todas las piezas están numeradas. Es conveniente pintar las piezas pequeñas antes de su montaje. Para aplicar las calcomanías, cortar la hoja, sumergir en agua tibia durante unos segundos y deslizarlas en la posición debida. Ver ilustraciones en la caja. No conviene a un niño menor de 36 meses, contiene pequeñas piezas que pueden soltarse.

S Studera bilderna noggrant och sätt ihop delarna innan du limmar ihop dem. Skrapa noggrant bort förtkromning och färg från limmade delar. Alla delarna är numererade. Mala smadelarna före ihopsättning. Fastsättning av dekaler, klipp arket. Doppa i varmt vatten några sekunder, lat baksidan glida pa plats som bilden visar. Används i samband med kartongens handlitografi. Rekommenderas ej för barn under 3 ar. Innehåller löstagbara smadelar.

I Studiare i disegni e praticare il montaggio prima di unire insieme i pezzi con l'adesivo. Raschiare attentamente le tracce di smalto e cromatura dalle superfici da unire con adesivo. Tutti i pezzi sono numerati. Colorare i pezzi di piccole dimensioni prima di montarli. Per applicare le decalcomanie, tagliare il foglio secondo il caso, immergere in acqua calda per alcuni secondi, quindi sfilare la decalcomania dalla carta di supporto e piazzarla nella posizione indicata. Usare in congiunzione con l'illustrazione sulla scatola. Non adatto ad un bambino di età inferiore ai 36 mesi dovuto alla presenza di piccoli elementi staccabili.

NL Tekeningen bestuderen en delen in elkaar zetten alvorens deze te lijmen. Metaalcoating en lak voorzichtig van lijmvlakken af schrapen. Alle delen zijn genummerd. Kleine delen vóór montage verven. Voor aanbrengen van stickers, gewenste stickers uit vel knippen, een paar seconden in warm water dompelen en dan van schutblad af op afgebeelde plaats schuiven. Hierbij afbeelding op doos raadplegen. Niet geschikt voor kinderen onder 3 jaar, omdat kleine deeltjes gemakkelijk kunnen losraken.

DK Tegningerne bør studeres, og man bør øve sig i monteringen, før delene limes sammen. Pladestykker og maling skal omhyggeligt fjernes fra klæbeoverfladerne. Alle dele er nummererede. Små dele skal males før monteringen. Overføringsbillederne anvendes ved at tilklippe arket efter behov. Og dyppe det i varmt vand i nogle få sekunder. Underlaget glides af og anbringes i den viste position. Påføres ifølge brugsanvisningerne på øsken. Ikke til børn under 3 år, forekomst af små løse elementer.

P Estudiar atentamente os desenhos e experimentar a montagem. Raspar cuidadosamente as superfícies de modo a eliminar pintura e revestimento antes de colar. Todas as peças estão numeradas. Pintar as pequenas peças antes de colar. Para aplicar as decalcomanias, cortar as folhas e mergulhar em água morna por alguns segundos, depois deslizar e aplicar no respectivo lugar, como indicado nas ilustrações na caixa. Não convém a uma criança de menos de 36 meses devido à presença de pequenos elementos destacáveis.

SF Tutustu piirroksiin ja harjoittele kokoamista ennen kuin liimaat osat yhteen. Raaputa metallipäälyste ja maali varovasti pois liimattavilta pinoilta. Kaikki osat on numeroitu. Maalaa pienet osat ennen kokoamista. Siirtokuvien kiinnittämiseksi leikkaa ne arkista tarpeen mukaan. Kasta kuva lämpimään veteen mutaman sekunnin ajaksi, anna takapuolen liukua kuvalle osoitettuun kohtaan. Käytetään yhdessä laatikon kuvituksen kanssa. Ei suositella alle kolmivuotiaille lapsille. Paljon irrotettavia pikkuosia.

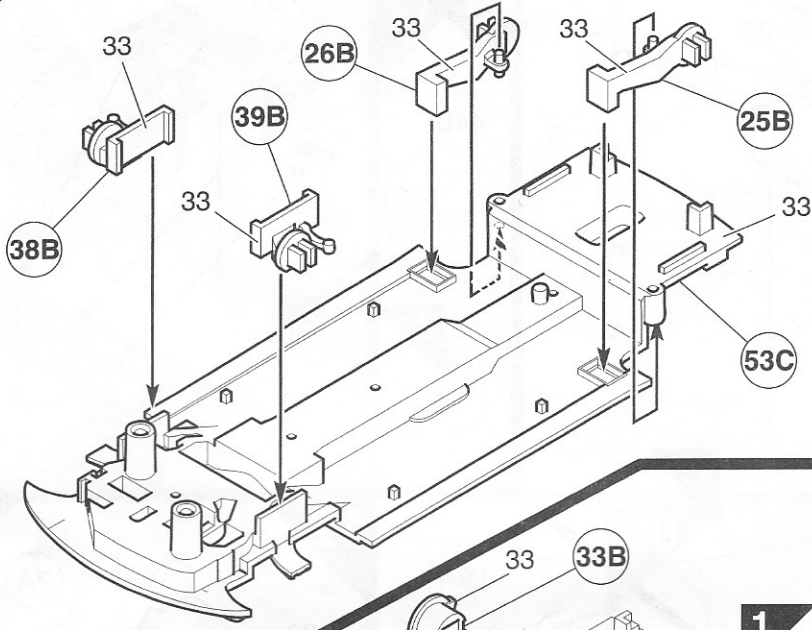
PL Przed przystąpieniem do sklejania przestuduj uważnie rysunki i przećwicz składanie części. Osłownie zeskrób ze sklepanych powierzchni powłokę i farbę. Wszystkie części są ponumerowane. Drobne części pomaluj przed ich złożeniem. Celem przeniesienia odbitki wytnij ją z arkusza, zanurz na kilka sekund w letniej wodzie i zsuń z podłoża na wymagane miejsce. Używaj w połączeniu ze wzorami na pudełku. W związku z obecnością wielu drobnych, rozbiernych części, niestosowne dla dzieci poniżej 3 lat.

GR Μελετήστε προσεκτικά τα σχέδια και συναρμολογήστε για πρώτη φορά τα κομμάτια χωρίς να τα συγκολλήσετε. Αφαιρέστε επιμελώς τη μεταλλική μπιγιά και την πλαστική βαφή από τις επιφάνειες τις οποίες θα συγκολλήσετε ζύνοντάς τες προσεκτικά. Όλα τα κομμάτια είναι αριθμημένα. Χρωματίστε τα μικρά κομμάτια πριν από τη συναρμολόγηση. Για να κολλήσετε τις χαλκομανίες, κόψτε γύρω από το σχέδιο όπως απαιτείται, βυθίστε το μερικά δευτερόλεπτα σε χλιαρό νερό και μετά τοποθετήστε το στη θέση που υποδεικνύεται, αφαιρώντας τη μεμβράνη που το καλύπτει. Λάβετε υπόψη σας ταυτόχρονα την εικονογράφηση του κουτιού. Ακατάλληλο για παιδιά ηλικίας κάτω των 36 μηνών λόγω ύπαρξης μικρών κομματιών που αποσπώνται.

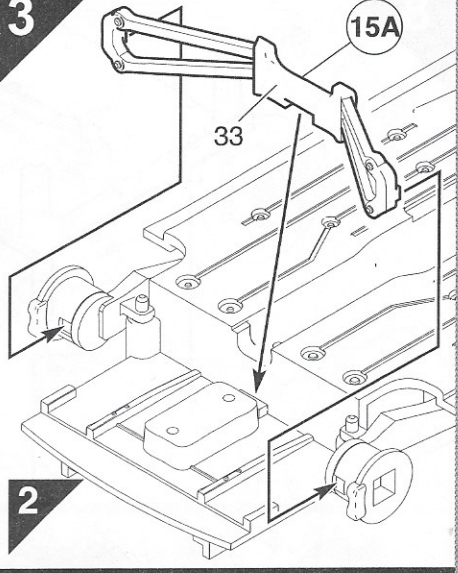
ASSEMBLY ICON INSTRUCTIONS

<p>Assembly phase Phase de montage Montagephase Fase de montaje Montering Fase di montaggio Montagefase Monteringsfase Fase de montagem Kokoamisvaihe Faza składowania Φάση συναρμολόγησης</p> 	<p>Cement Coller Kleben Incollare Limmaa Pegar Lijmen Limma Klbe Colar Kleic Κολλήση</p> 	<p>Do not cement together Ne pas coller Nicht kleben Non incollare Limma inte No pegar Niet lijmen Ajä liima Skal ikke klbes Não colar Nie kleić Μη κολλάτε</p> 	<p>Symmetrical assembly Montage symétrique Symmetrischer Aufbau Montaggio simmetrico Montaje simétrico Symmetrische montage Symmetrischen asentaminen Symmetrisk monterig Symmetrisk saming Montagem simétrica Montaż symetryczny Συμμετρική Συναρμολόγηση</p> 	<p>Alternative part(s) provided Choix Auswahlmöglichkeit Scelta Val Elección Keuze Valinta Valg Op o Wybr Επιλογή</p> 	<p>Repeat this operation Répéter l'opération Vorgang wiederholen Ripetere l'operazione Utrif ingrepnet p nytt Repelir la operacin De verrichting herhalen Toista toimenpite Manvren gentages Repelir a opera o Powtżry c operacje Επανάληψη διαδικασίας</p> 	
<p>Decals Decalcomanias Abziehbild Decalcomanie Dekalkomanier Calcomanias Aldrukplaatjes Siirtokuvat Billedoverføring Decalcomania Dekalkomanie Χαλκομανίες</p> 	<p>Crystal part Pice cristal Kistalteil Pieza cristal Kristallteil Pezzo cristallo Kristallen onderdeel Kryształstykke Pea de cristal Lastosa Część kryształowa Διαφανές κομμάτι</p> 	<p>Weight Lester Beschweren Zavornare Sit barlast Lastrar Ballasten Aseta vastapaino Forsyne med ballast Lastrar Obciążyc balastem Έρμα</p> 	<p>Join by applying heat Riveter Heiss vernieten Ribadire Klinken Nita Niittaa Fastnitte Rebitar Pegar aplicando calor Rozgrzać i polączyć Ενώστε χρησιμοποιώντας θερμότητα</p> 	<p>Drill or pierce Percer Bohren Furare Borra Agujerear Boren Livist Genembore Furar Przebić Τρύπημα</p> 	<p>Cut Dcouper Schneiden Cortar Klipp Tagliare Knippen Klip Cortar Leikkaa Przeciać Αποκόψατε</p> 	<p>Humbrol paint number N° peinture Humbrol Humbrol-Farbr N° pintura Humbrol Humbrol farg nr N° vernice Humbrol Humbrol verfnnummer N° de pintura Humbrol Humbrol-maalnin numero N° farby Humbrol Νούμερο χρώματος Humbrol</p> 

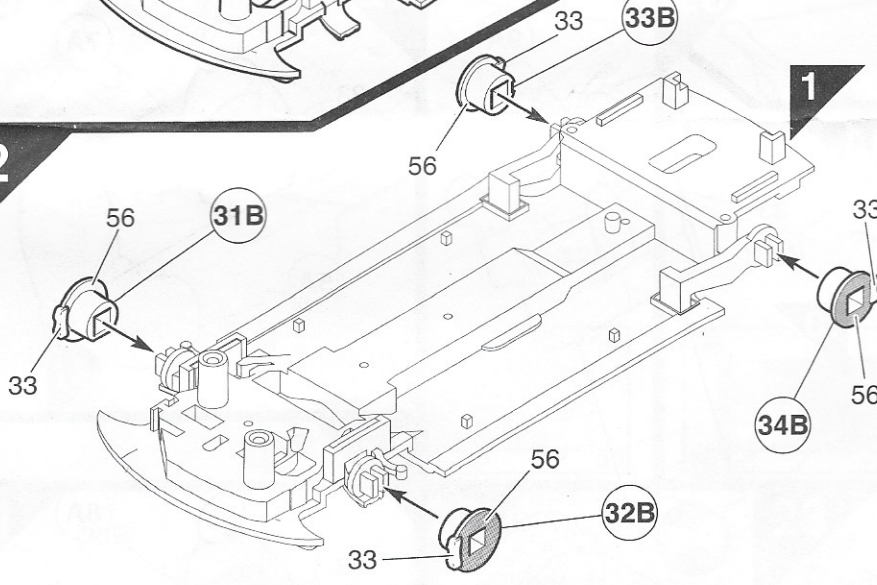
1



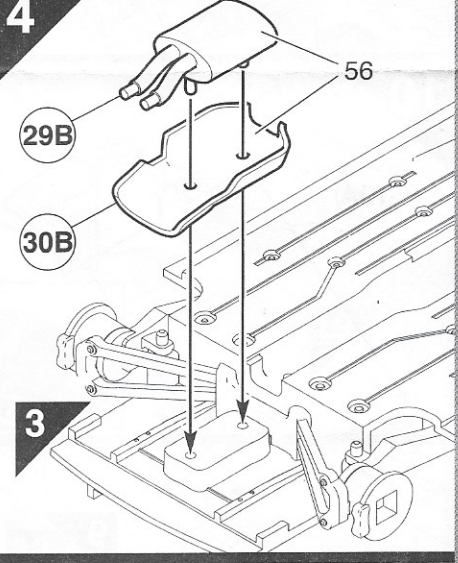
3



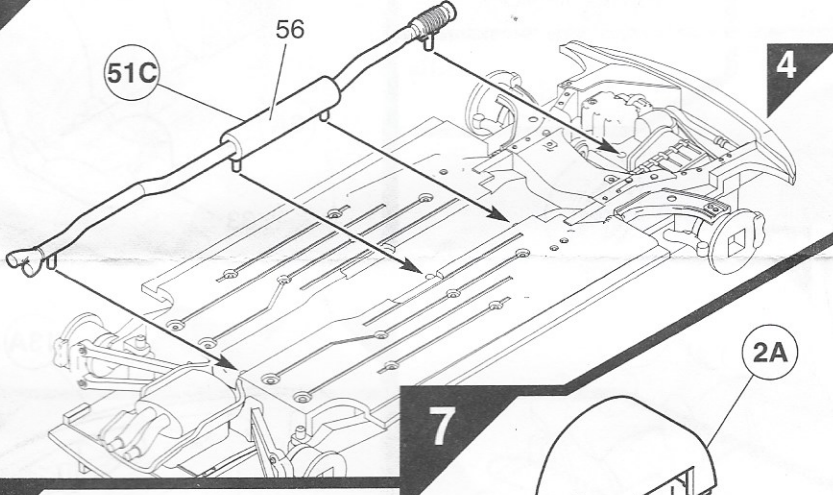
2



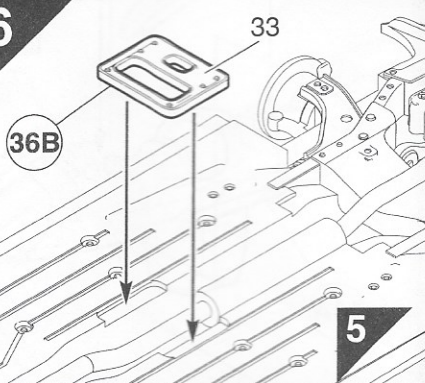
4



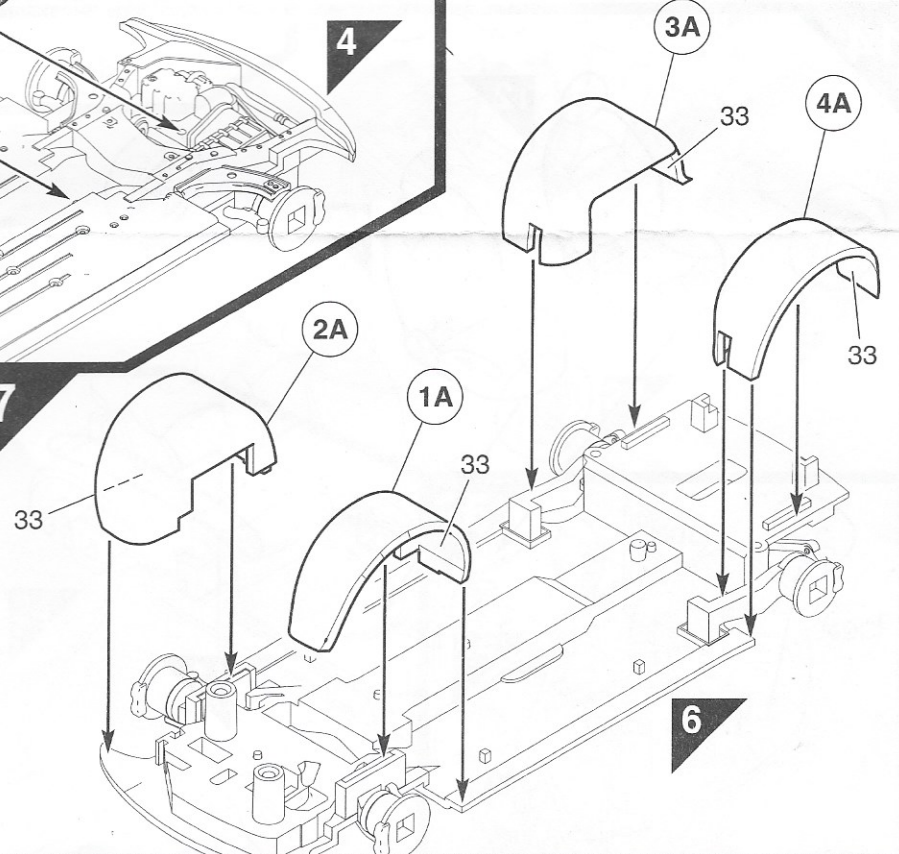
5

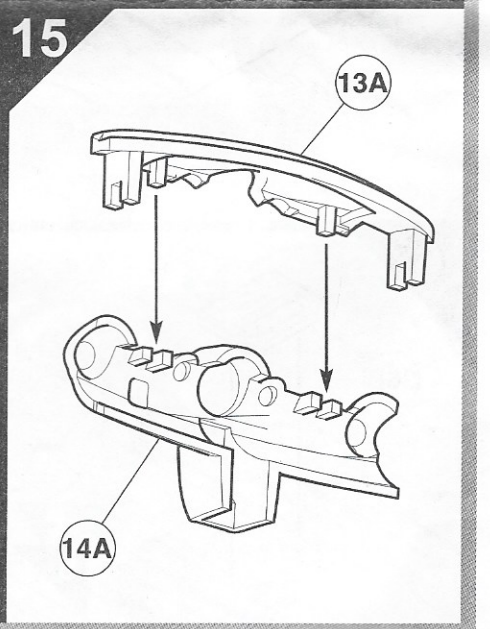
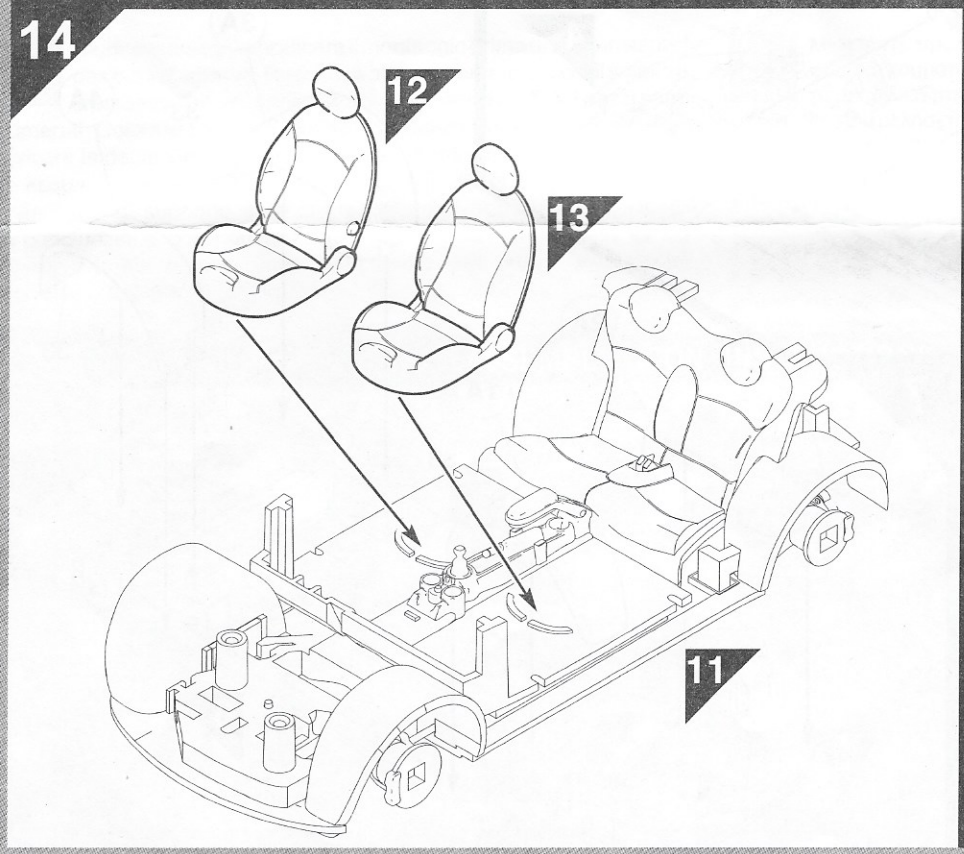
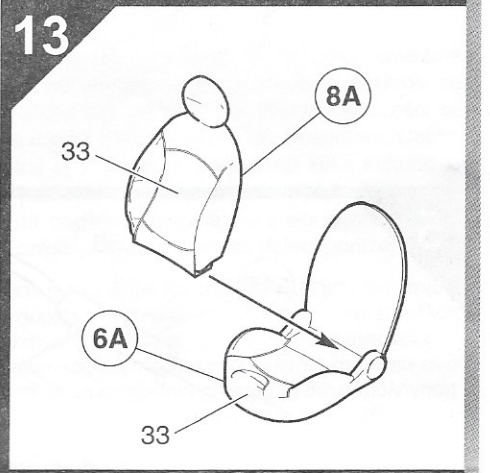
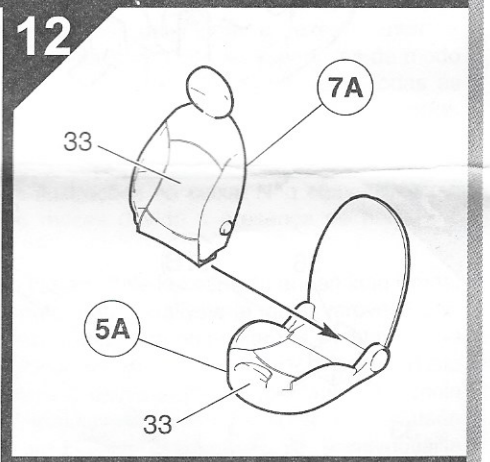
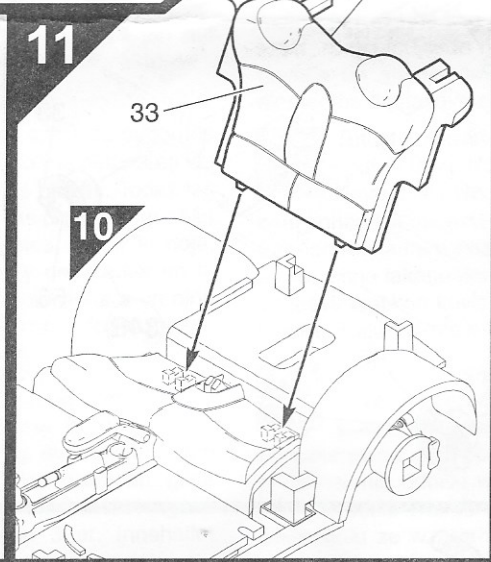
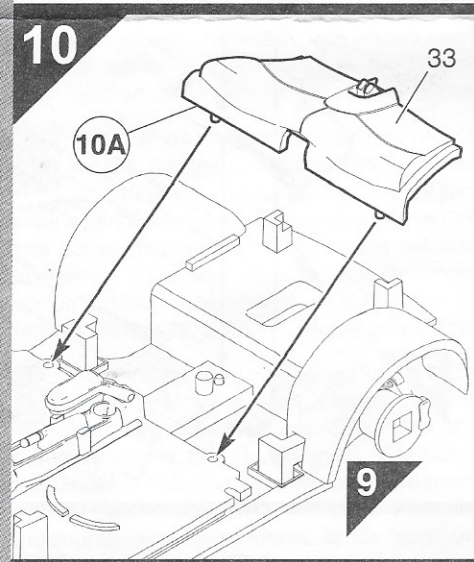
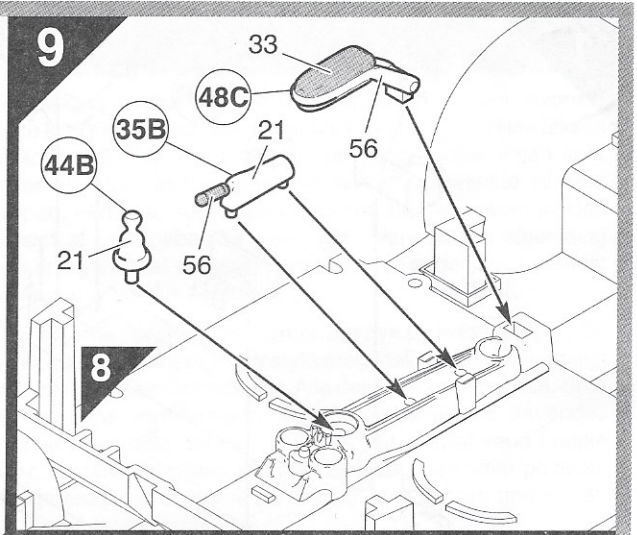
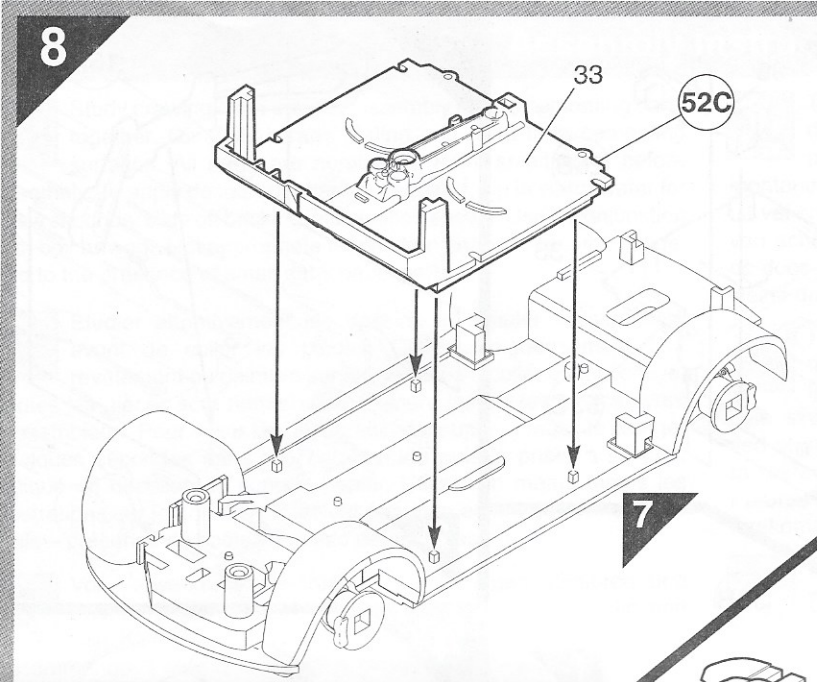


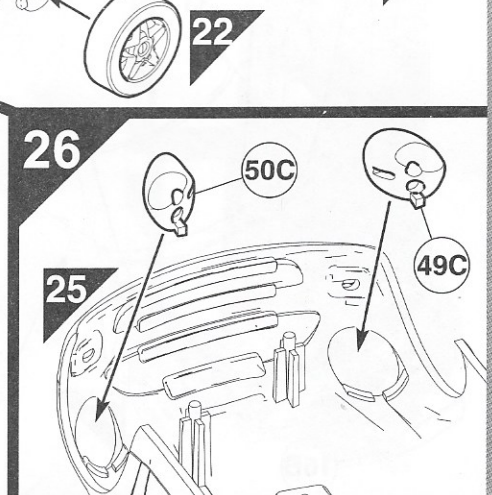
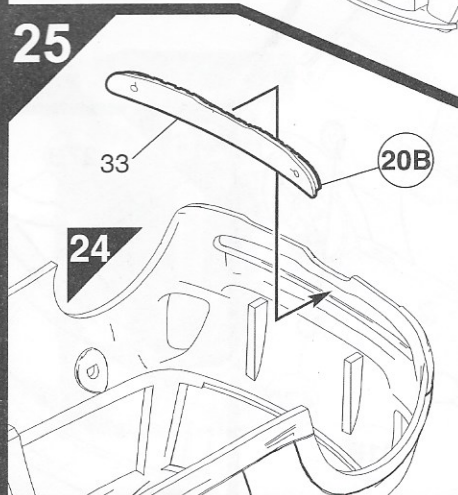
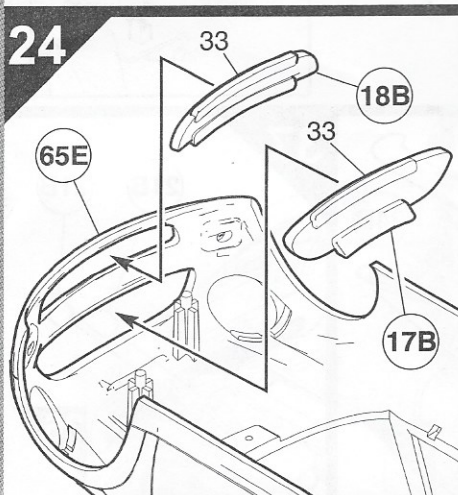
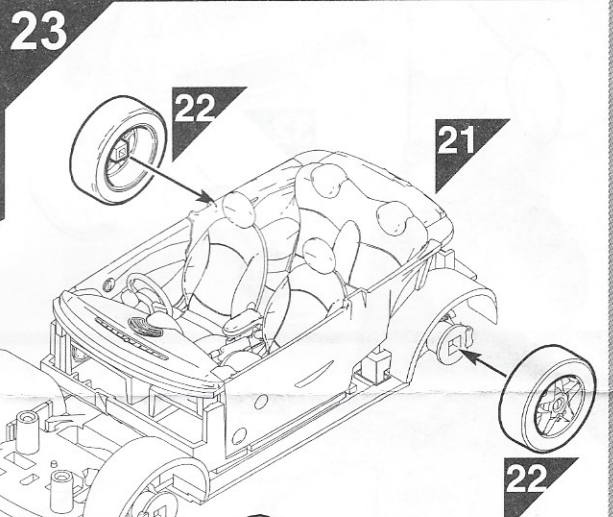
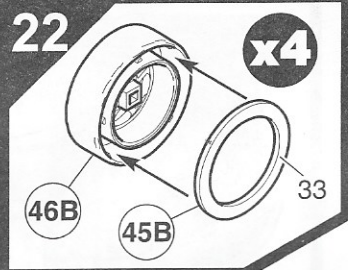
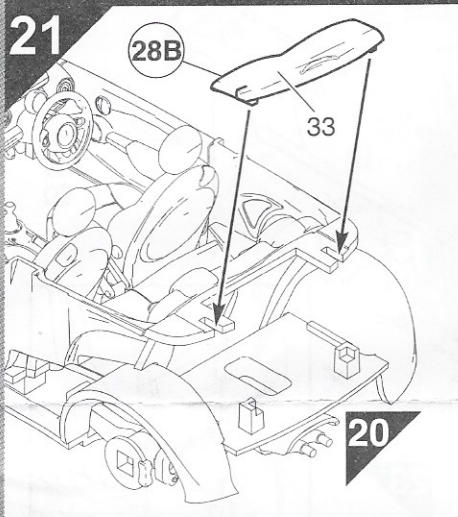
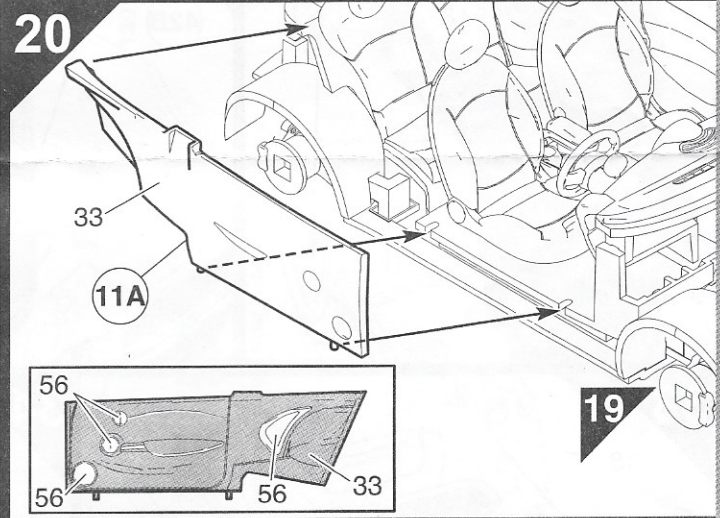
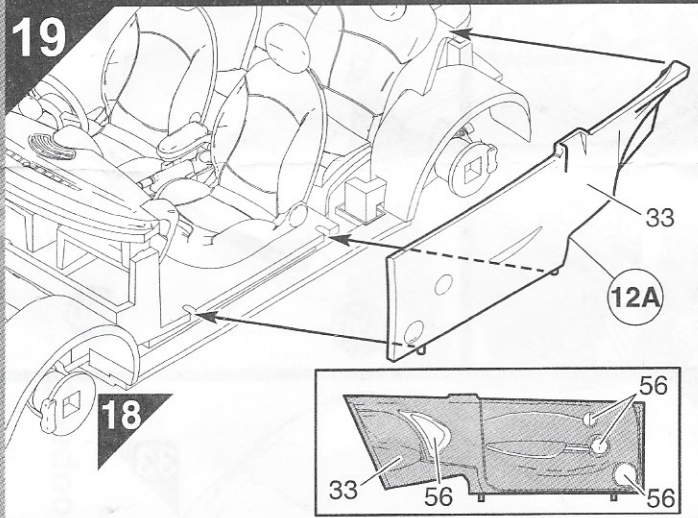
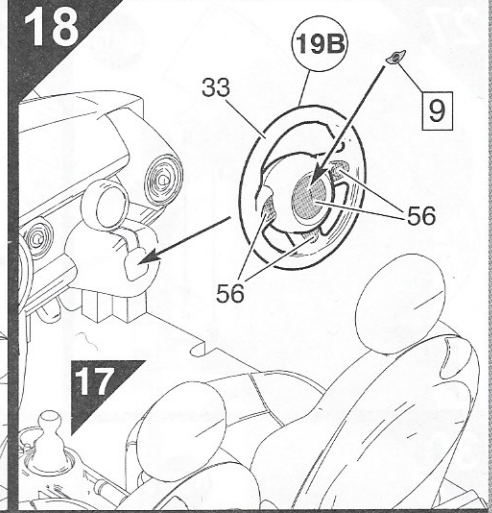
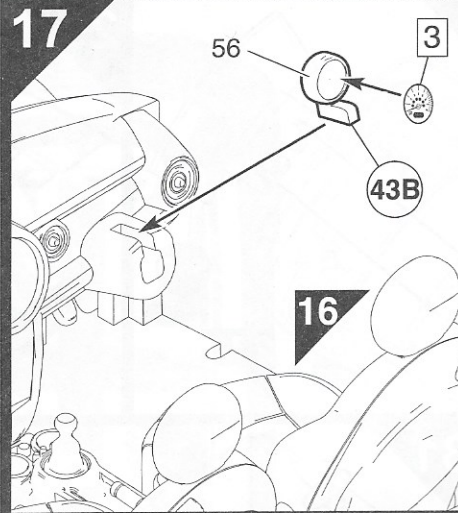
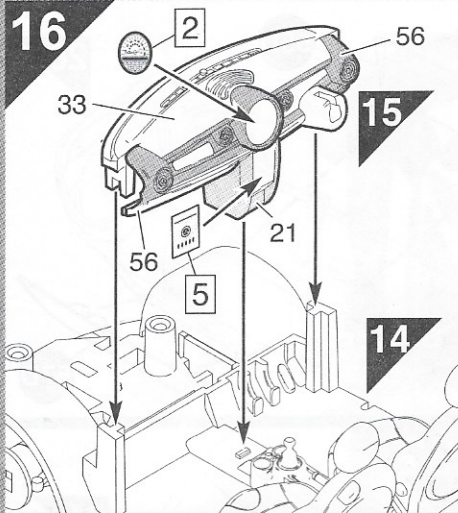
6

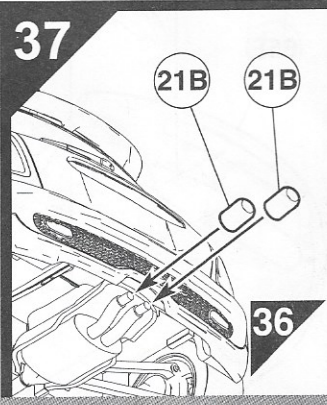
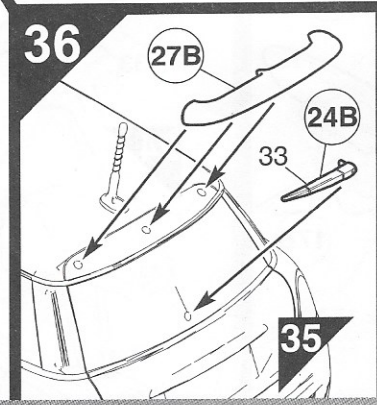
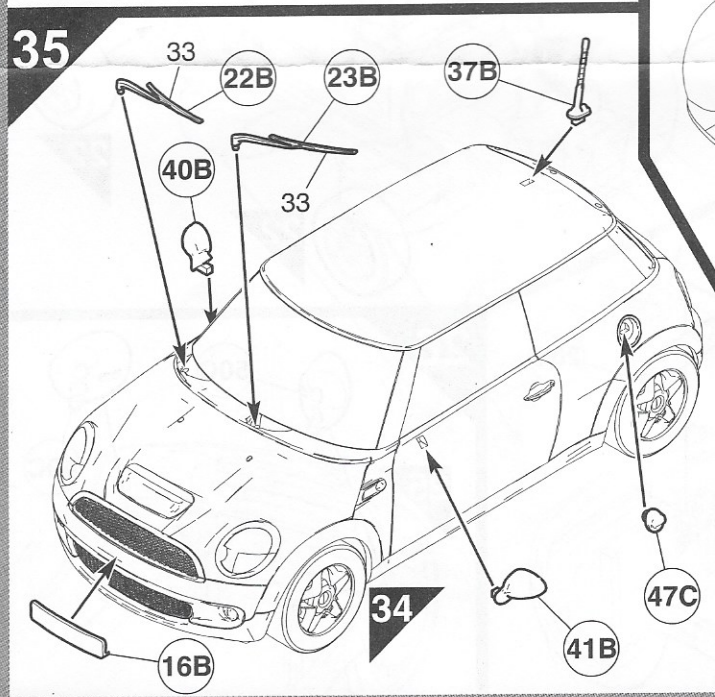
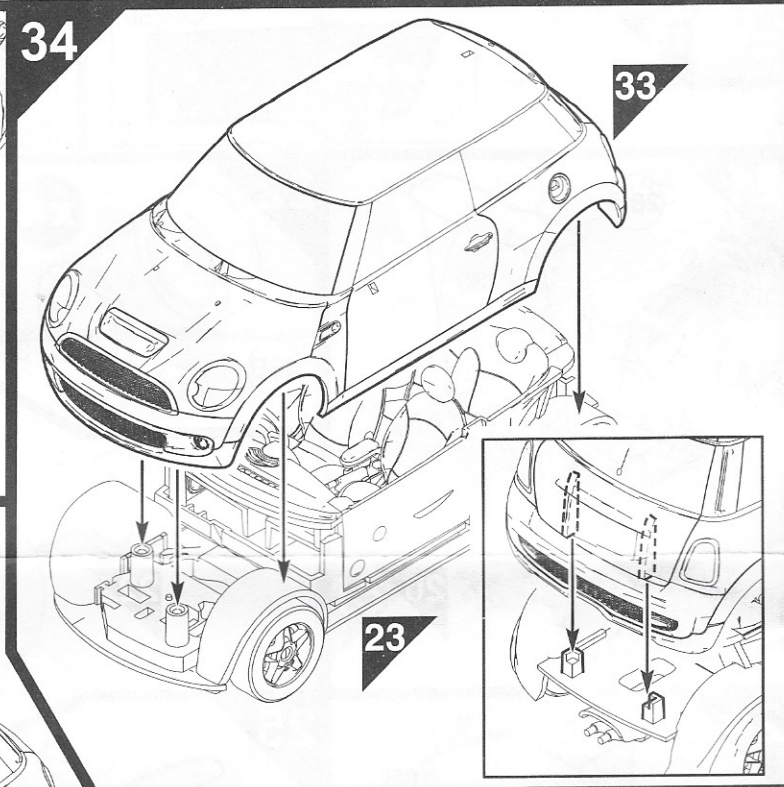
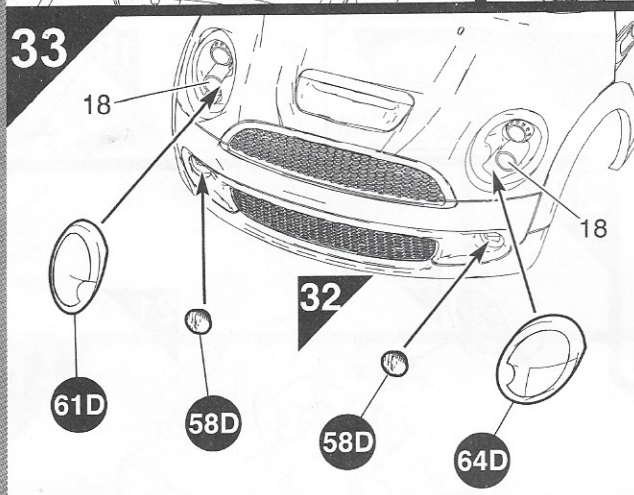
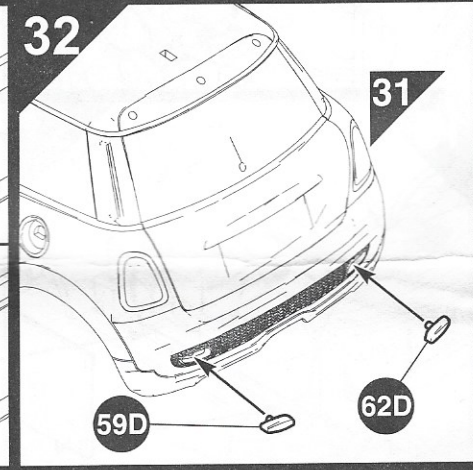
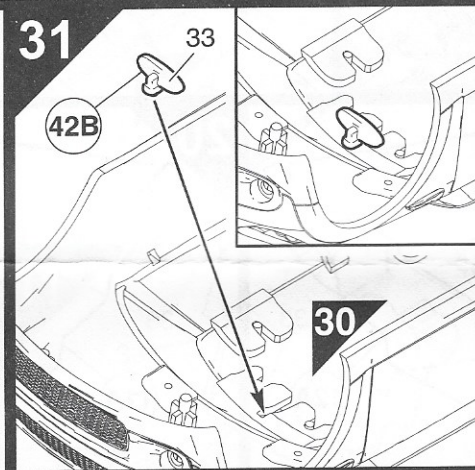
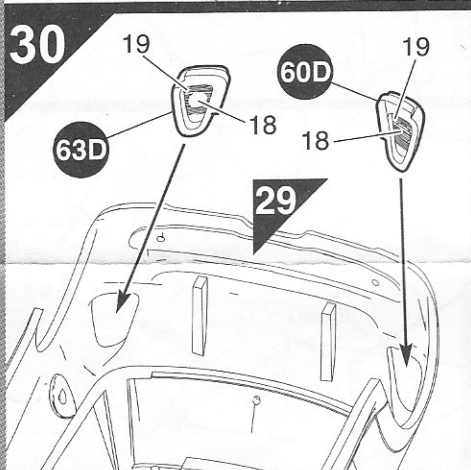
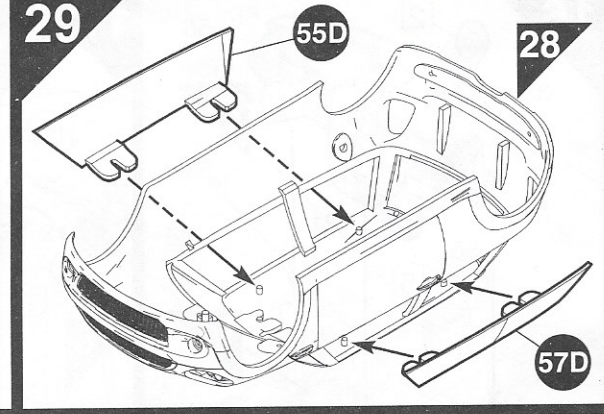
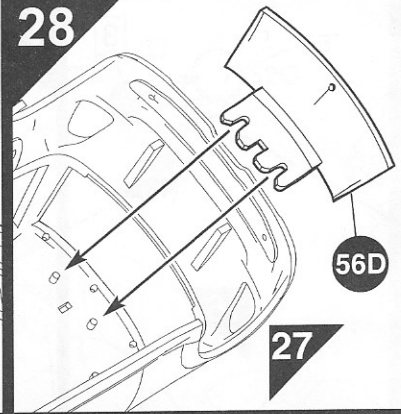
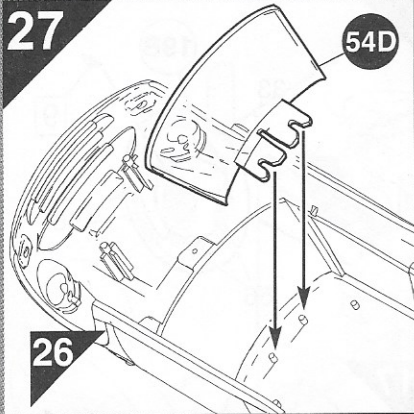


7









BMW MINI Cooper S

