

USS BB-13 VIRGINIA
Battleship, 1906

VIRGINIA

**Эскадренный броненосец "ВИРГИНИЯ",
США, 1906**

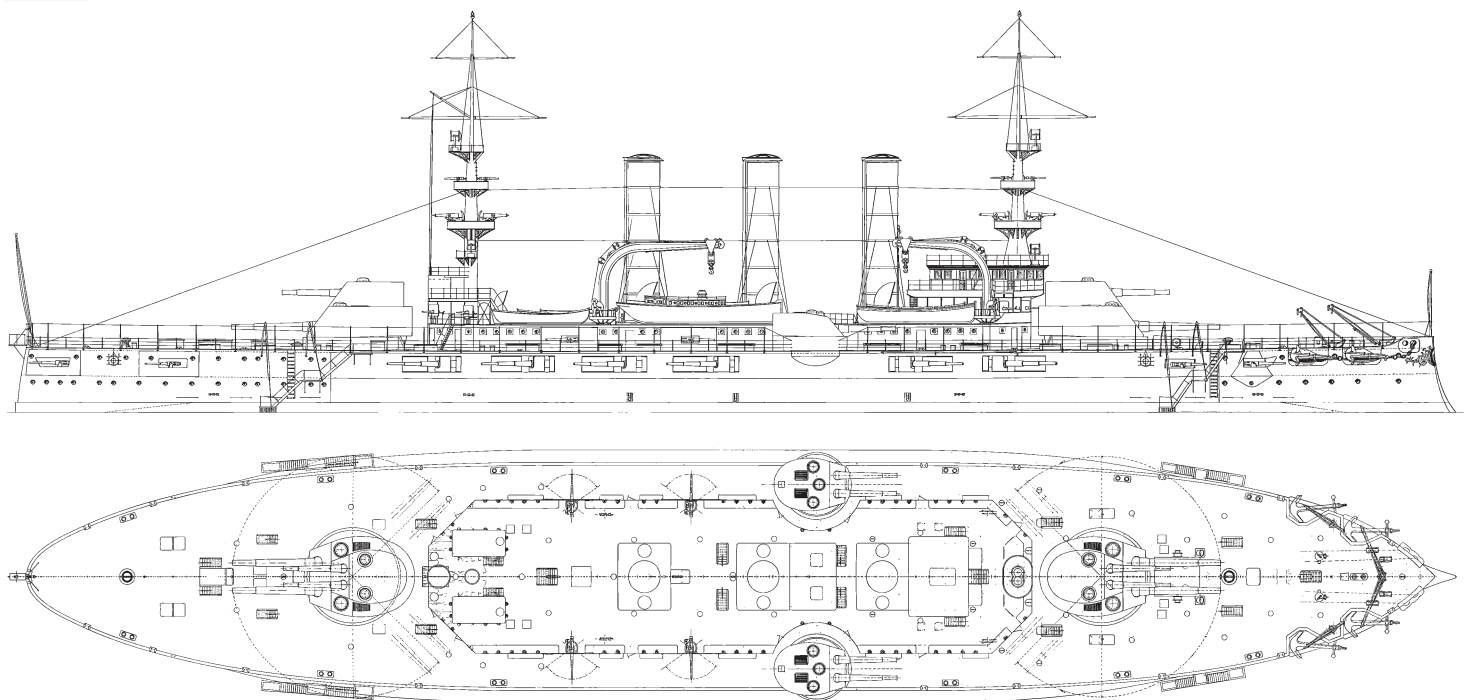
1:700

Displacement:
..... 16,094 tons (16,352 metric tons)
Length:..... 441 ft 3 in (134.49 m)
Beam:..... 76 ft 2 in (23.22 m)
Draught:..... 25 ft 10 in (7.87 m)

Propulsion:
Speed:..... 19 kn (22 mph; 35 km/h)
Complement: 1108

Armament:
4 x 12 in (303 mm)/40 cal guns
8 x 8 in (200 mm)/45 cal guns
12 x 6 in (150 mm)/50 cal guns
24 x 1-pounders (37 mm (1.5 in))
4 x 30 in (7.6 mm) machine guns
4 x 21 in (533 mm) torpedo tubes

Armour:
Belt: 6–11 in (152–279 mm)
Barbettes:..... 6–10 in (152–254 mm)
Turrets (main):..... 6–12 in (152–305 mm)
Turrets (secondary):..... 4–12 in (102–305 mm)
Decks:..... 1–2.5 in (25–64 mm)
Conning tower: 9 in (229 mm)



USS Virginia была заложена 21 мая 1902 г., спущен на воду 6 апреля 1904 г., укомплектован 13 августа 1906 года. Введенный в эксплуатацию в мае 1906 года броненосец действовал у северо-восточного побережья США до середины сентября этого года, после чего Virginia прибыла в Гавану, в период волнений на Кубе. Virginia приняла участие в церемонии по случаю Трехсотлетия первого английского поселения в Джеймстауне, штат Вирджиния. В декабре 1907 года Virginia была одним из первых кораблей флот США, которые покинули Хэмптон-Роудс, чтобы начать истори-

ческий круз по всему миру. Выйдя из Сан-Франциско 7 июля 1908 года, флот посетил Гонолулу, Гавайи, Окленд, Новая Зеландия, Сидней и Мельбурн, Австралию, Манилу, Филиппинские острова, Йокогаму в Японии, и Коломбо, Цейлон, прошел Суэц 3 января 1909 года. Покинув Мессину 9 января, флот посетил Неаполь, Гибралтар и пришел на Хэмптон-Роудс 22 февраля, где президент Теодор Рузвельт устроил смотр флоту.

После ремонта, который длился с февраля по июнь 1909 года, Virginia получила внешние изменения в виде

ажурной фок мачты. После ремонта Virginia посетила Францию и Англию в конце 1909 года. После плавания, броненосец получил ажурную грот мачту. В 1913 и 1914 годах Virginia приняла участие в интервенции США в Вера-Крус.

С объявлением войны до 1917 года Virginia проходила ремонт на верфи военно-морского флота в Бостоне. До 1918 года Virginia была занята обучением моряков быстро растущего флота Соединенных Штатов.

С декабря 1919 до июля 1919 года Virginia доставила в

качестве транспорта более 6000 солдат из Франции.

В июне 1920 года Virginia получила бортовой номер BB-13 и был списан в августе следующего года. USS Virginia был переведен в Военное министерство в августе 1923 года и использовался для учебных бомбометаний у побережья штата Северная Каролина в результате чего через месяц затонул.

СХЕМА СБОРКИ МОДЕЛИ
ASSEMBLY INSTRUCTIONS

1

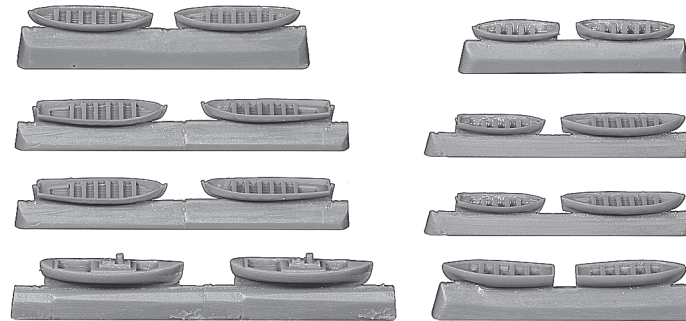
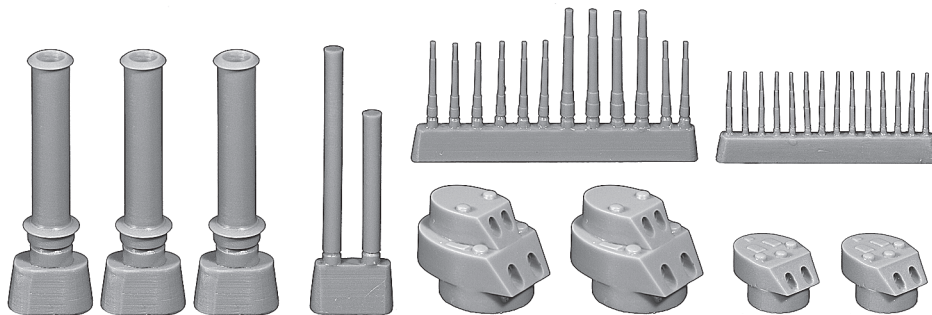
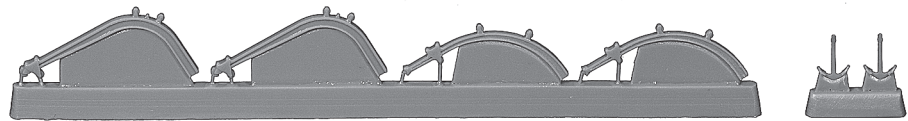
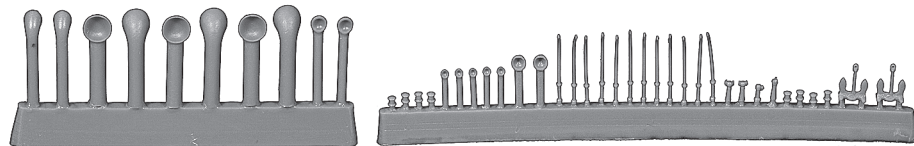
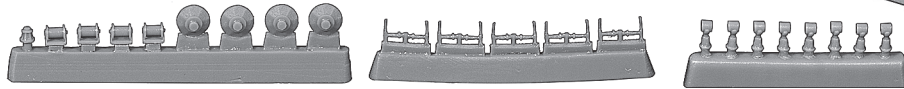
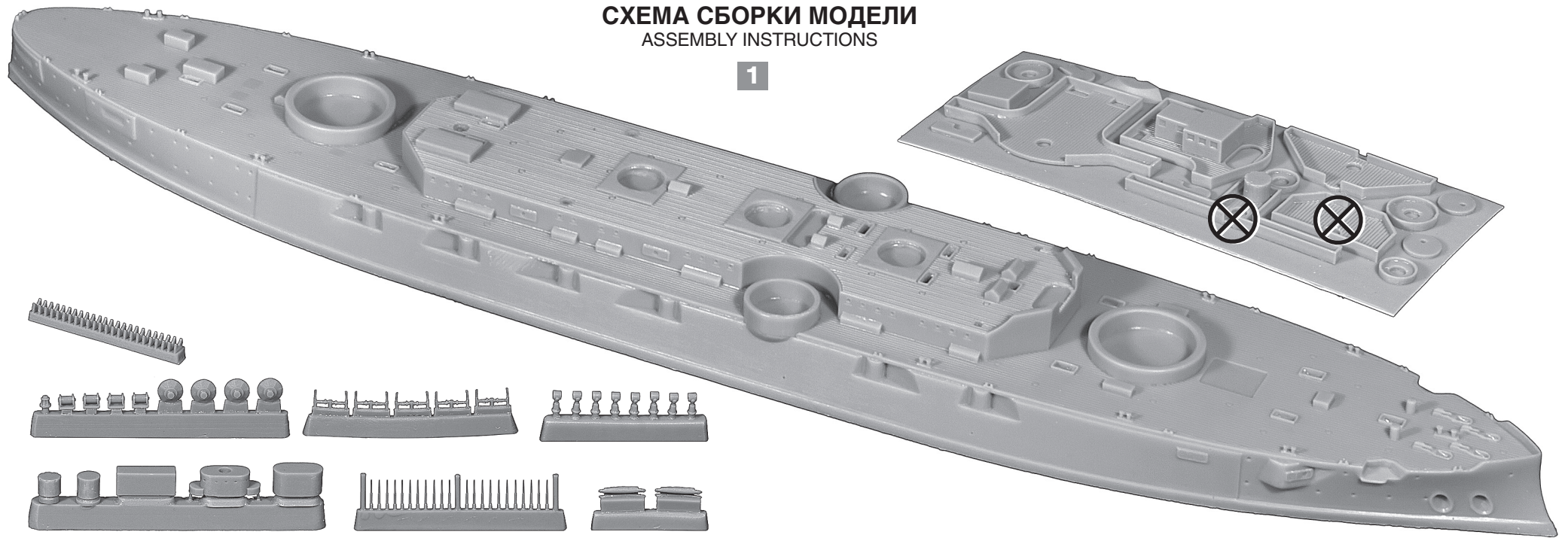
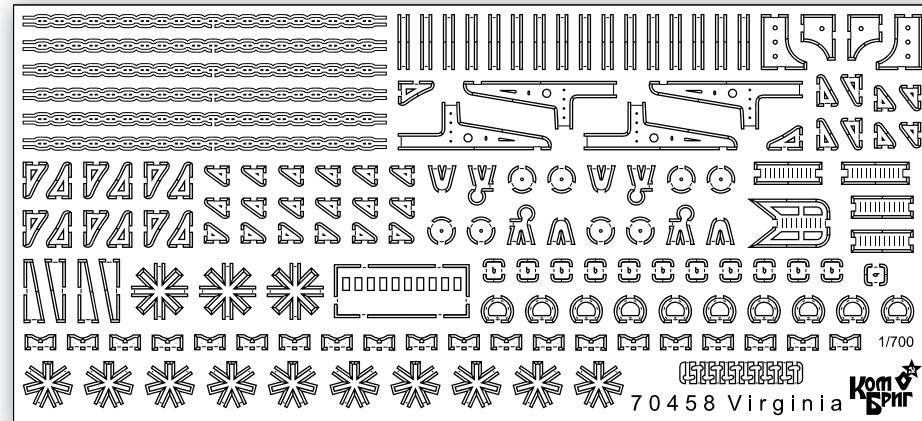


СХЕМА СБОРКИ МОДЕЛИ
ASSEMBLY INSTRUCTIONS

2



**masts & yardarms
self made parts**

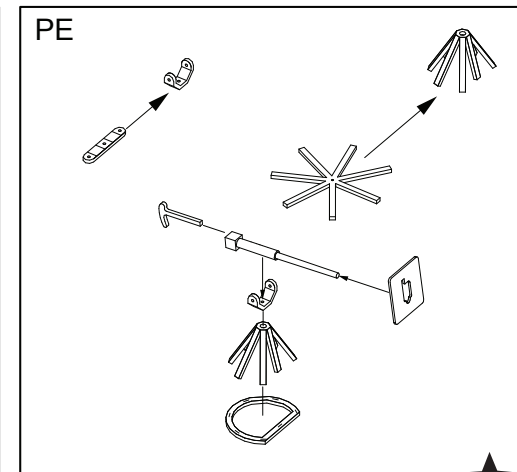
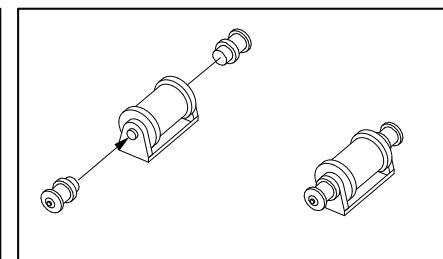
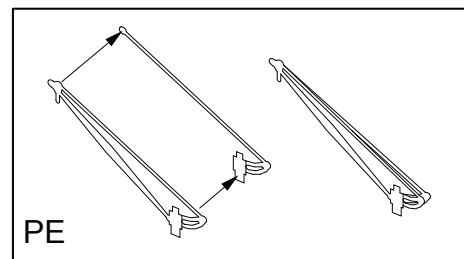
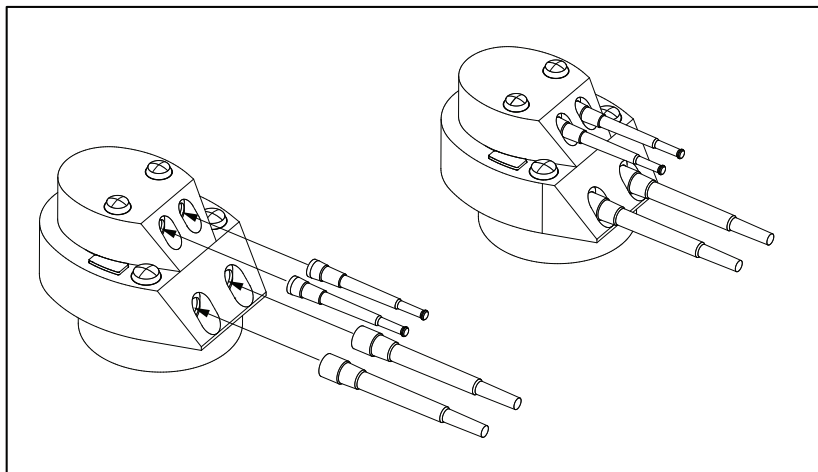
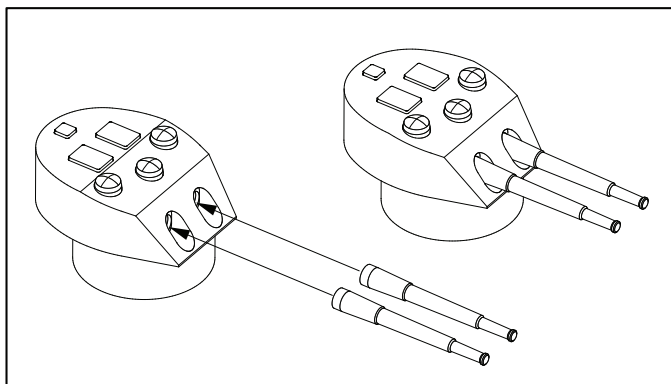
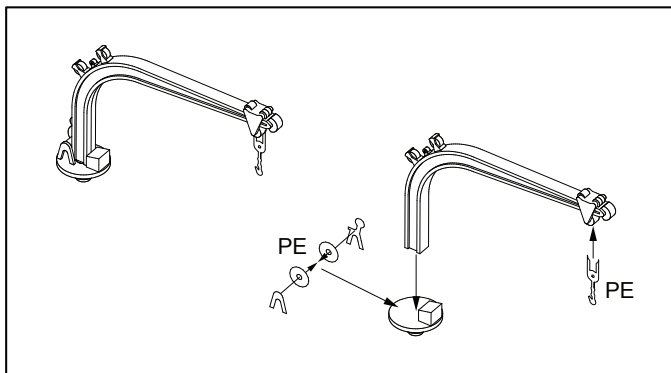
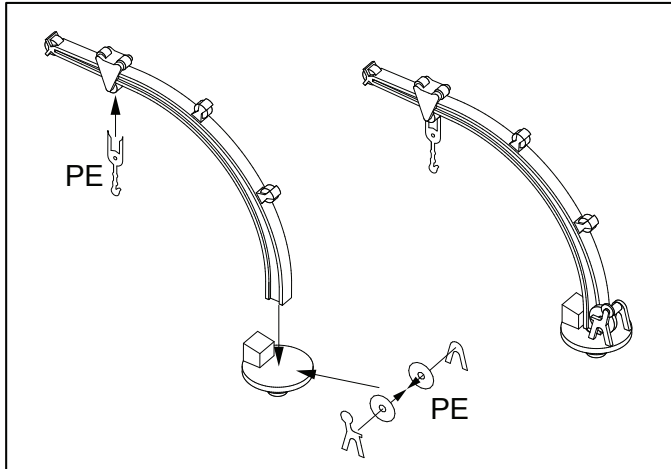
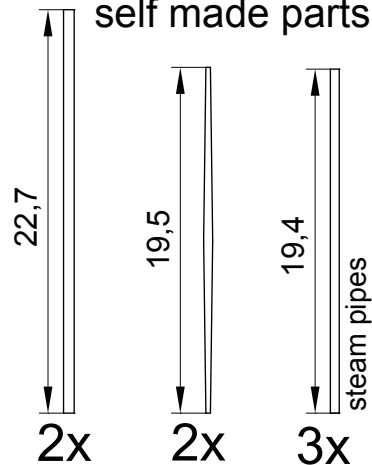


СХЕМА СБОРКИ МОДЕЛИ
ASSEMBLY INSTRUCTIONS

3

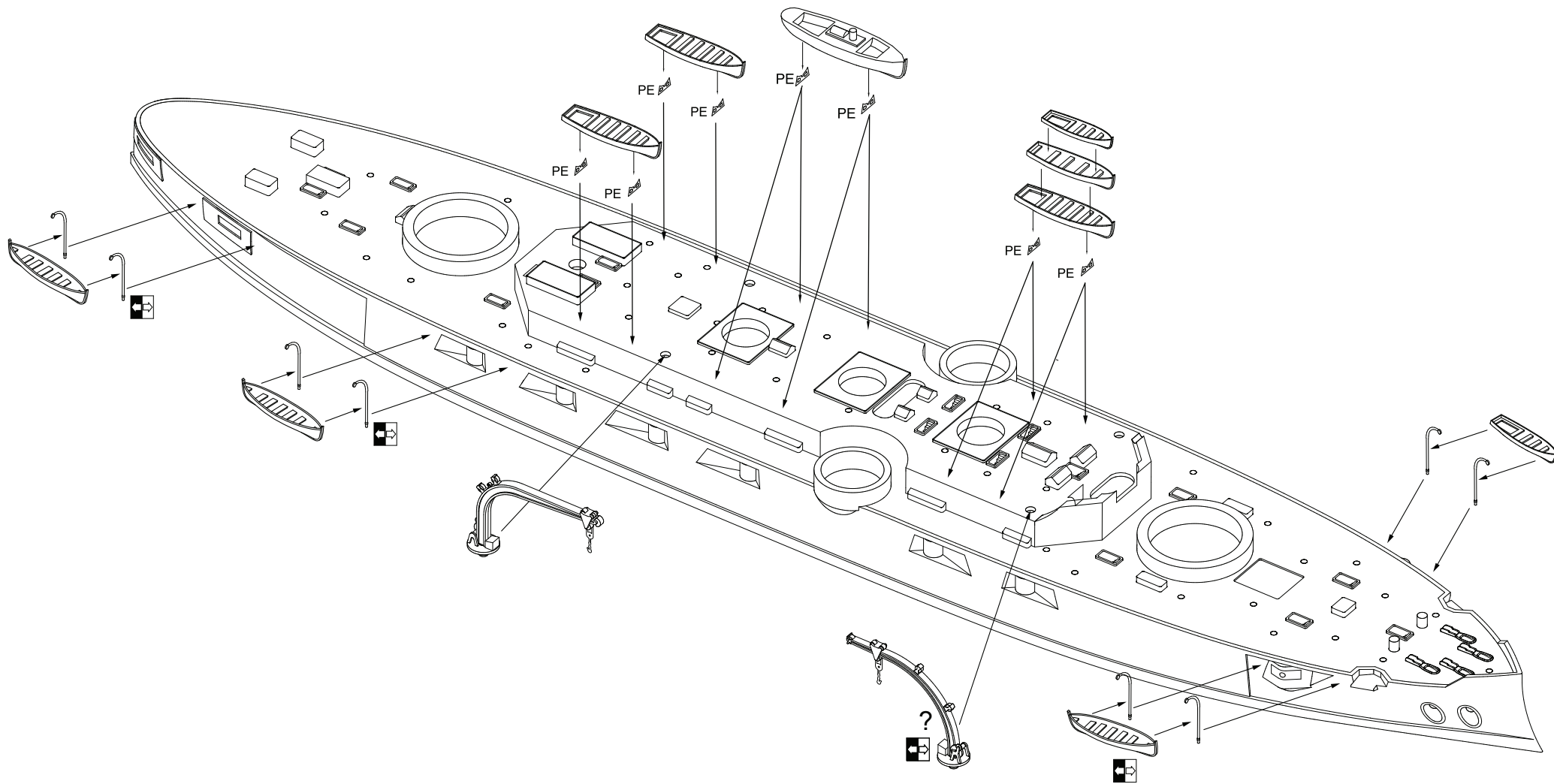
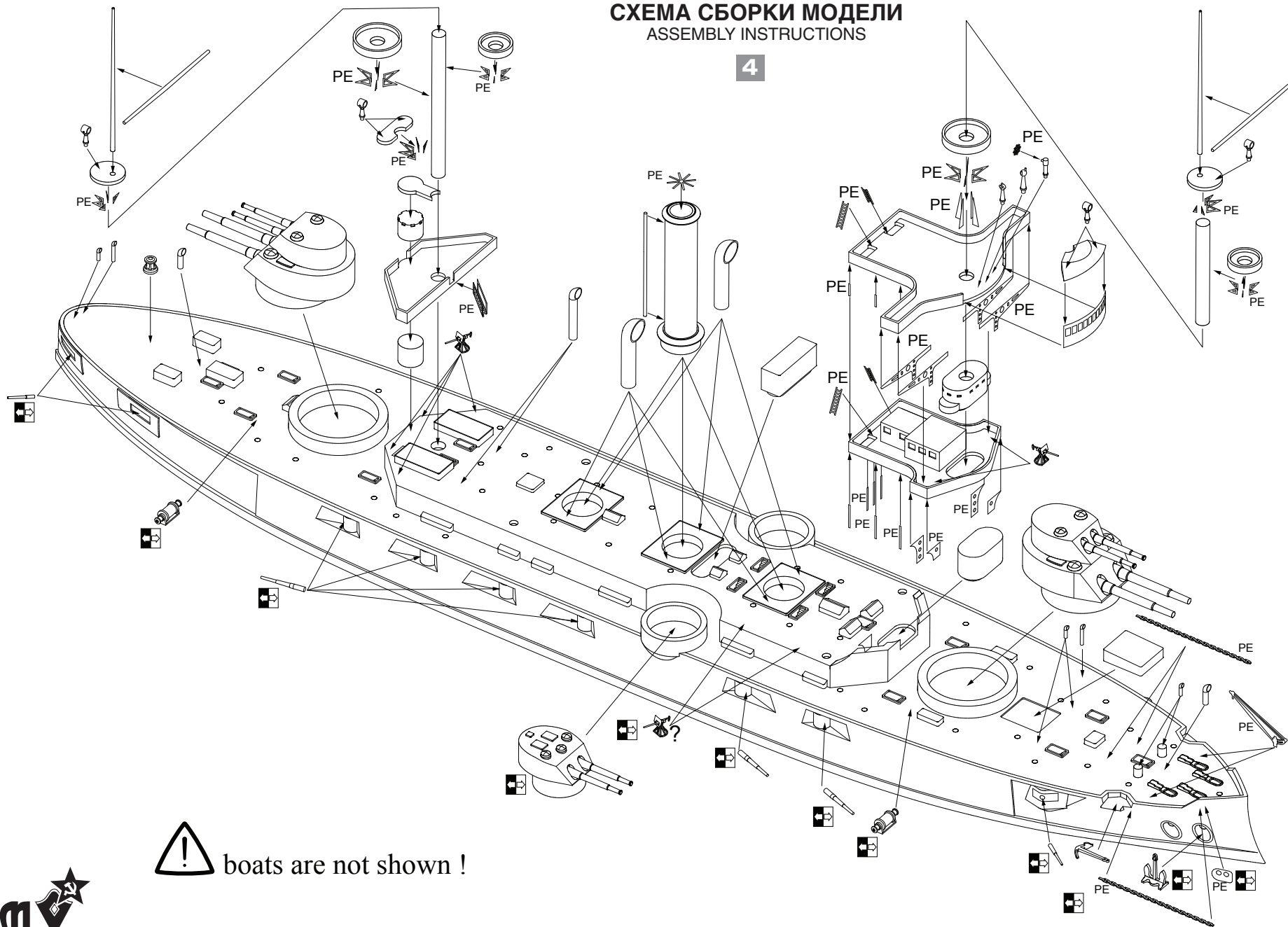



СХЕМА СБОРКИ МОДЕЛИ
ASSEMBLY INSTRUCTIONS

4



 boats are not shown !

