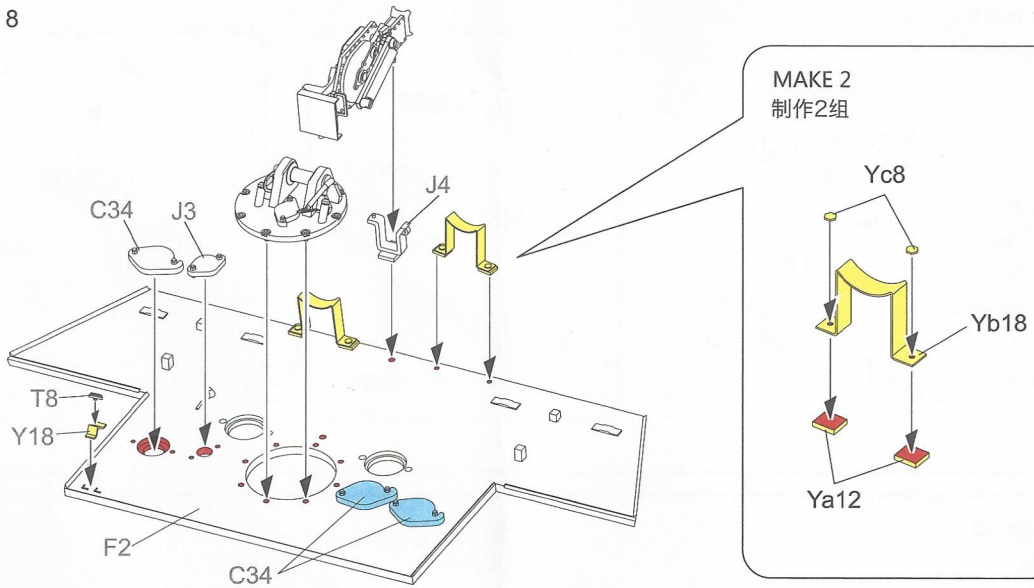
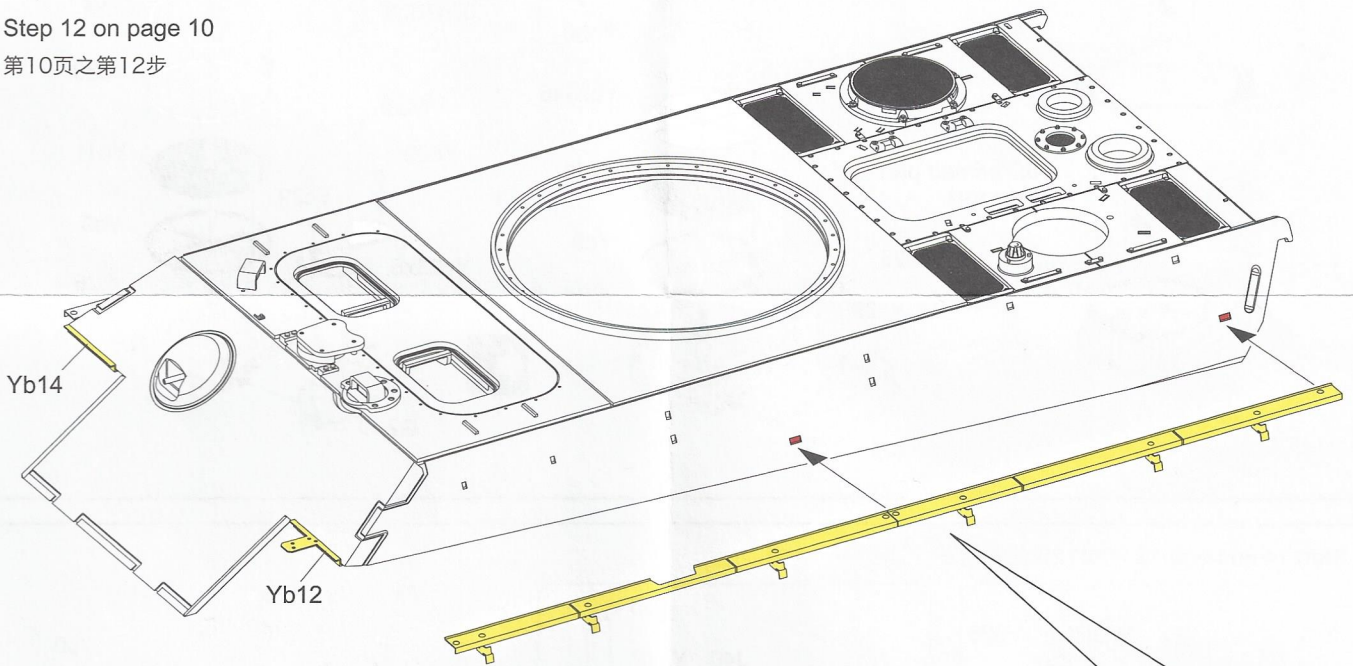


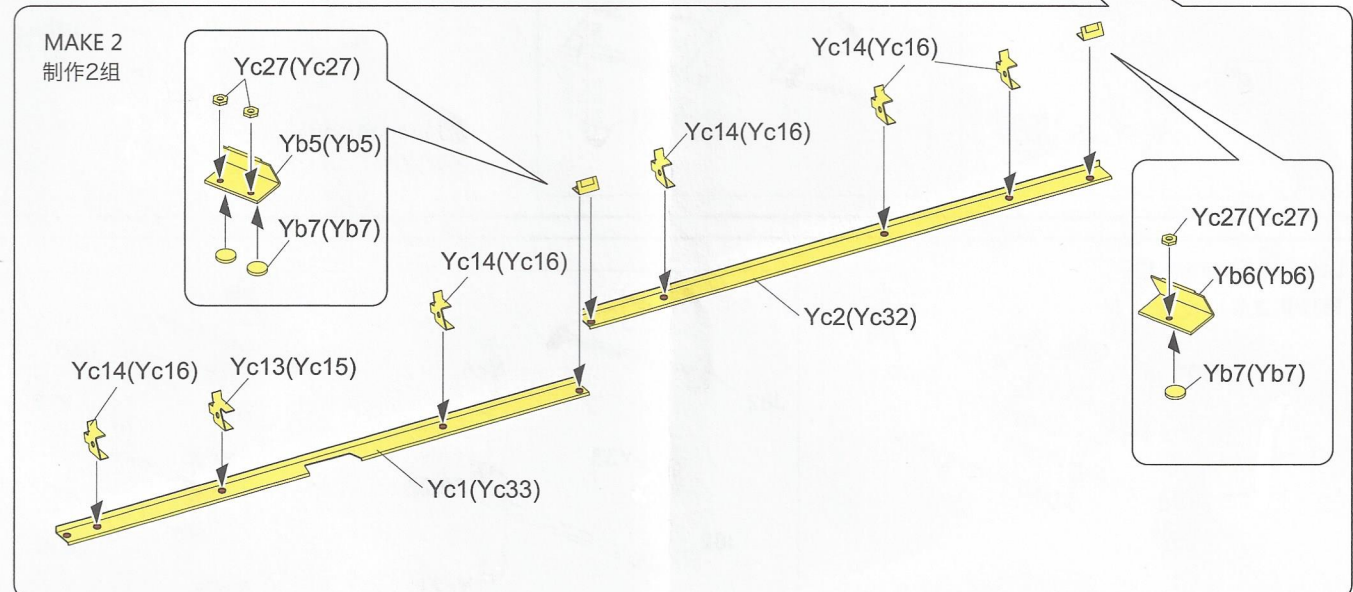
Step 8 on page 8
第8页之第8步



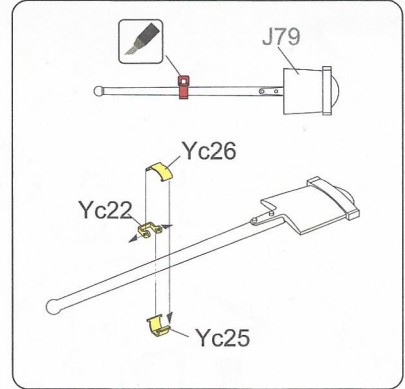
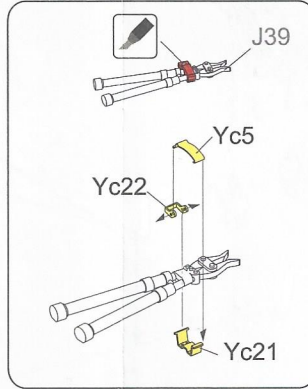
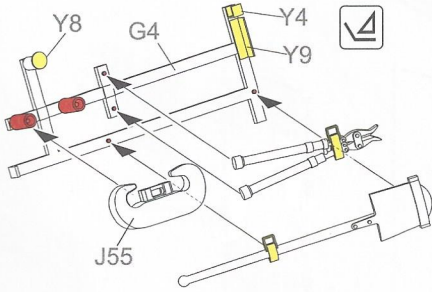
Step 12 on page 10
第10页之第12步



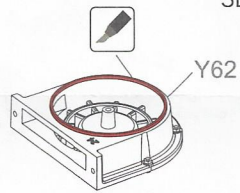
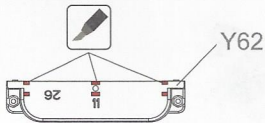
MAKE 2
制作2组



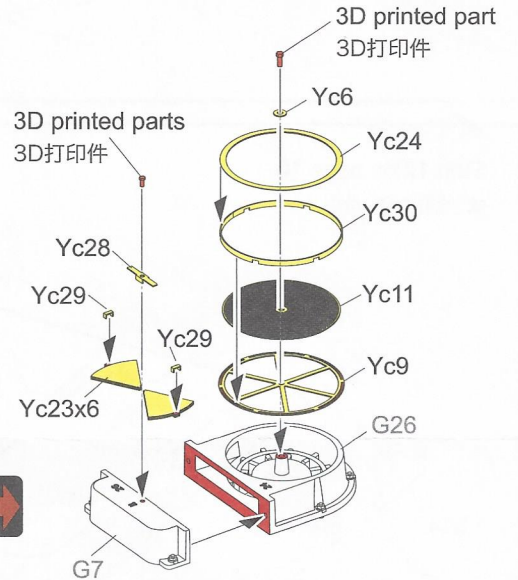
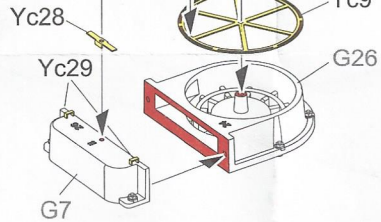
Step 13 on page 11
第11页之第13步



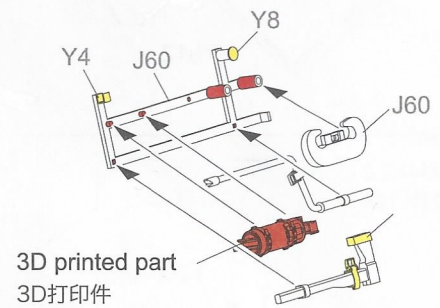
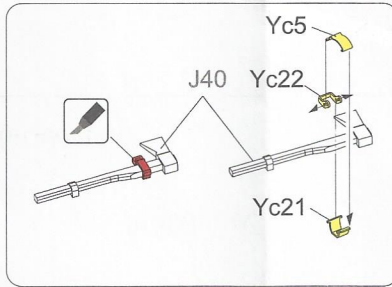
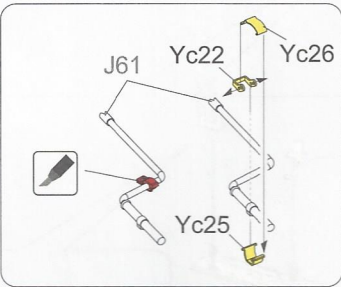
Step 14 on page 12
第12页之第14步



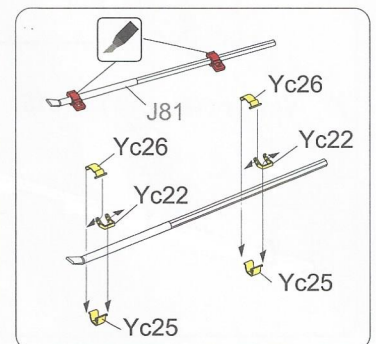
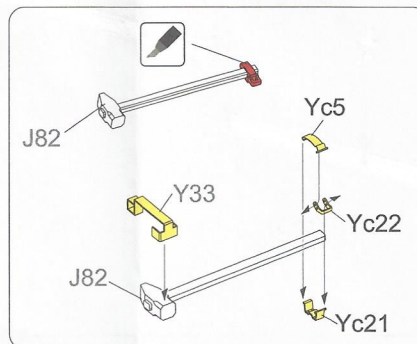
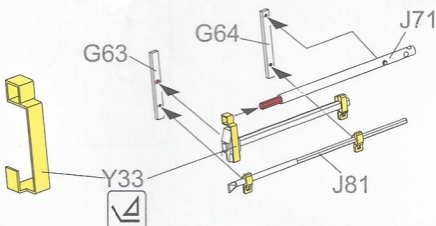
3D printed part
3D打印件



Step 14 on page 12 第12页之第14步

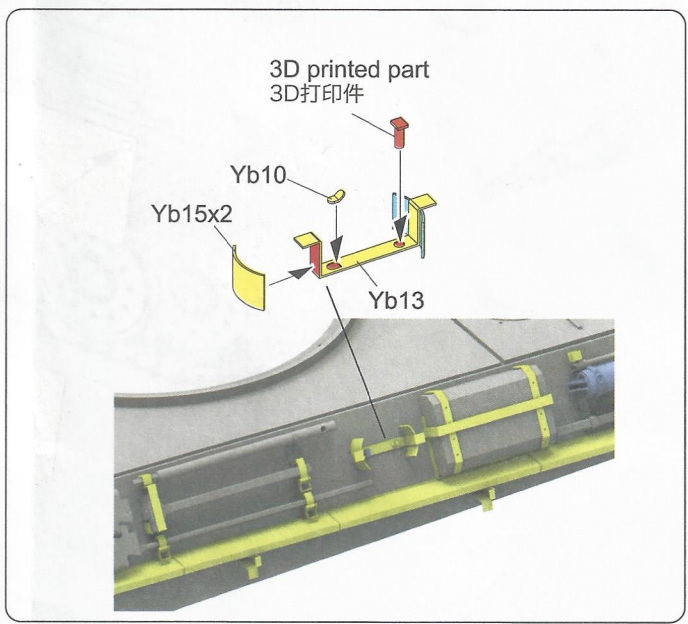
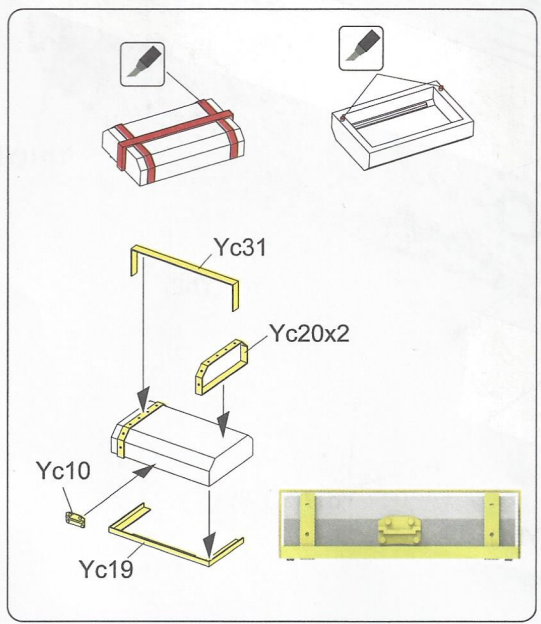
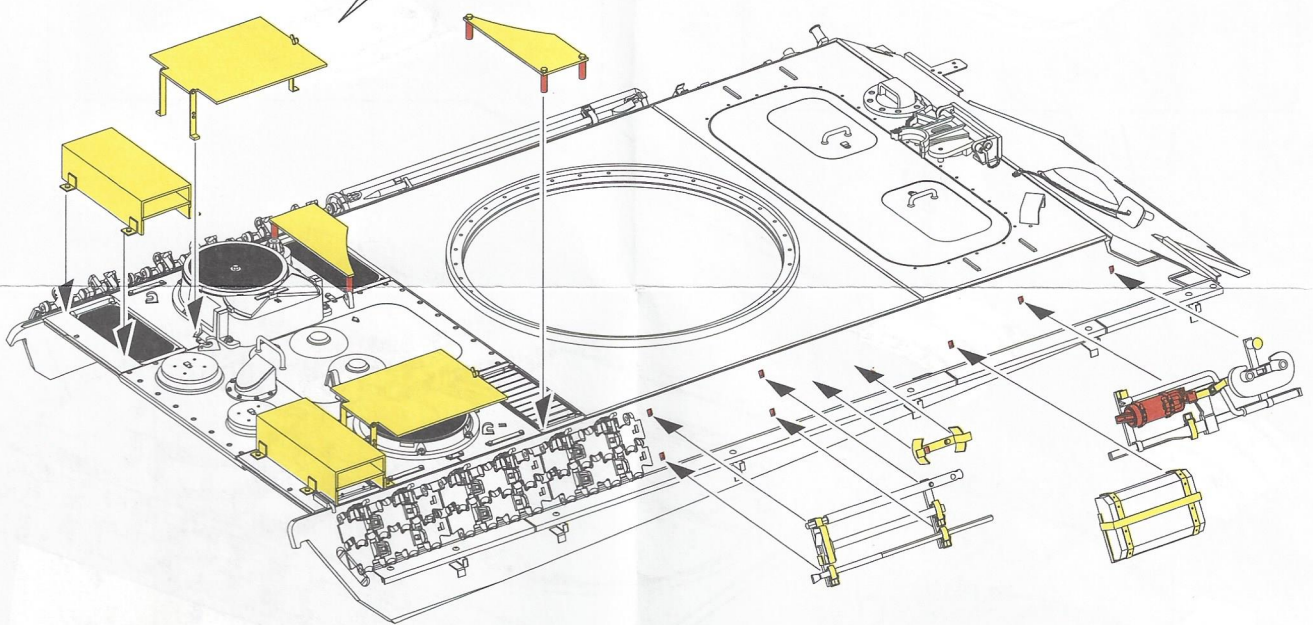
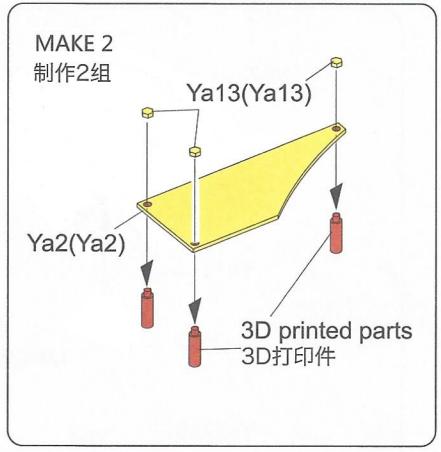
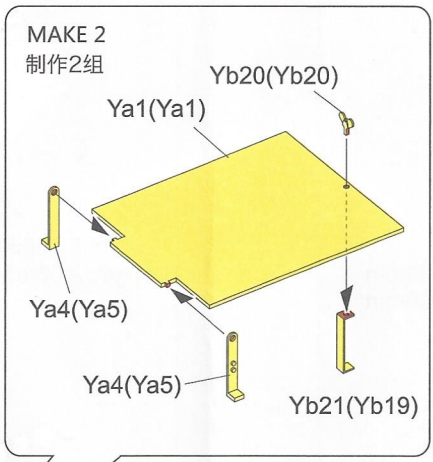
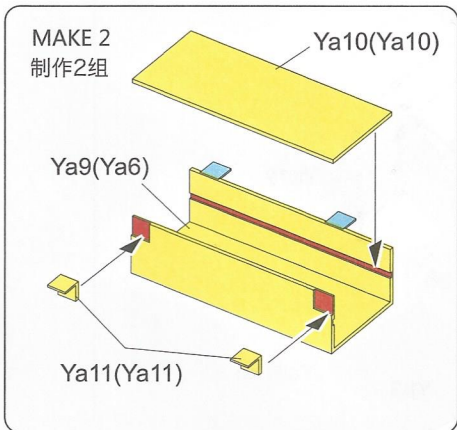


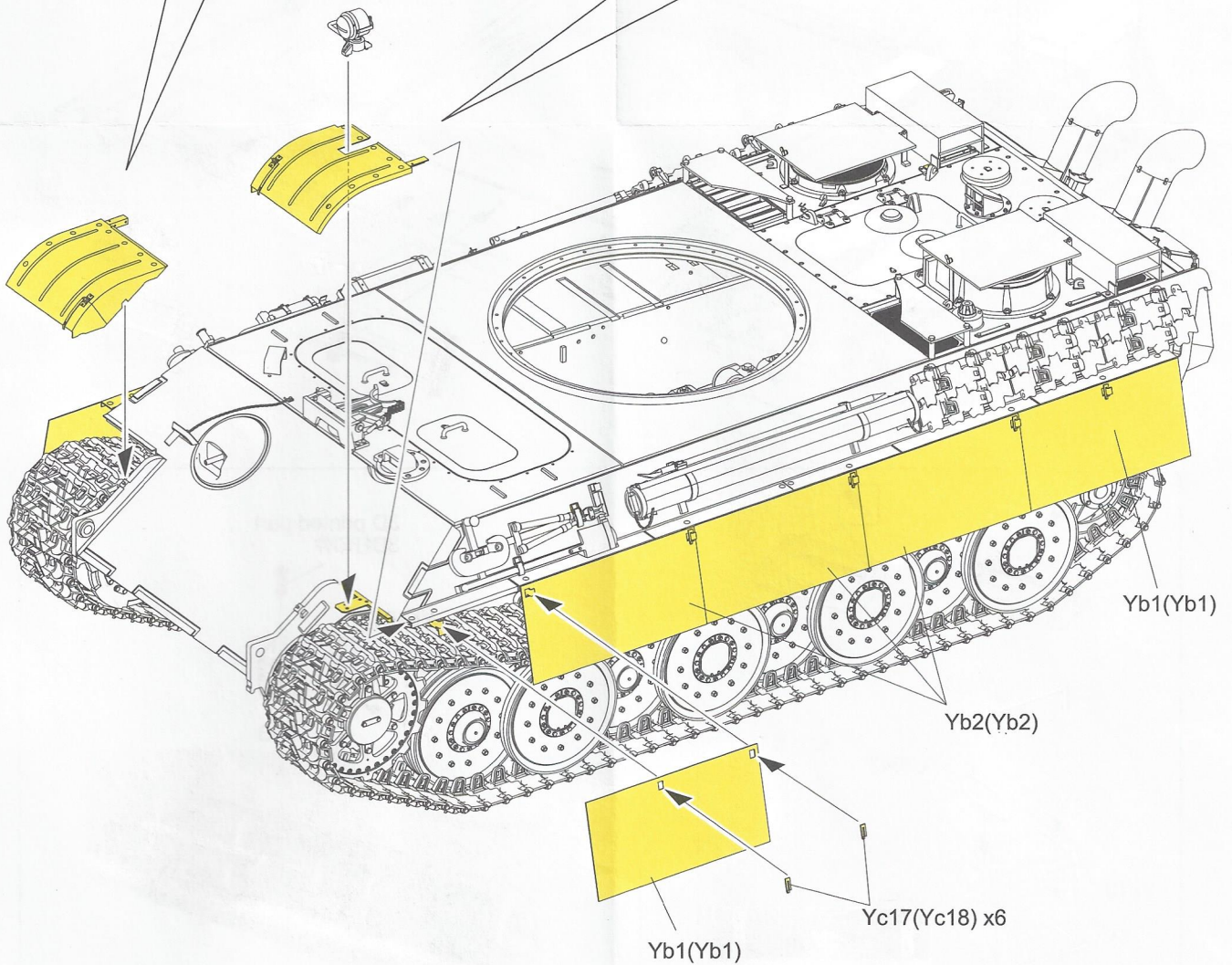
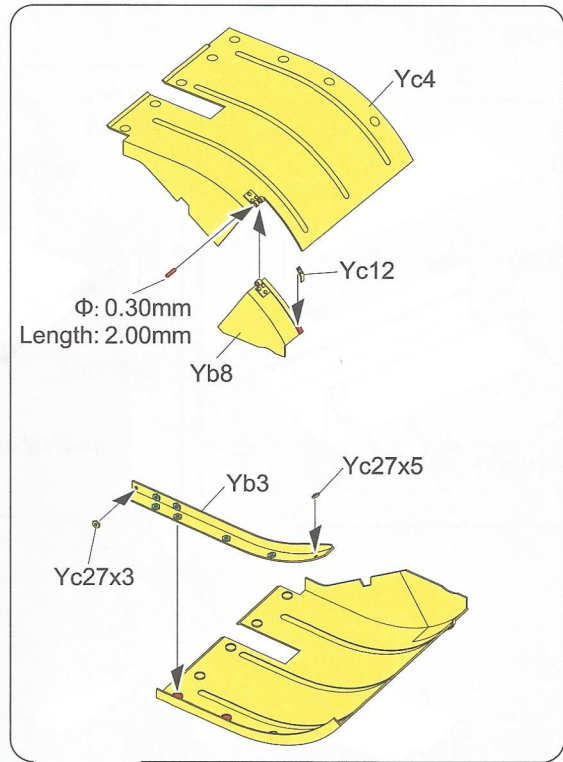
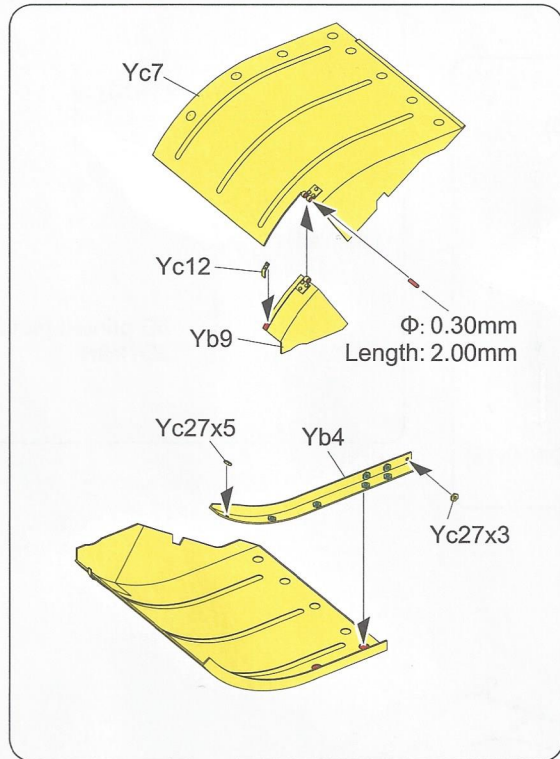
Step 14 on page 12
第12页之第14步



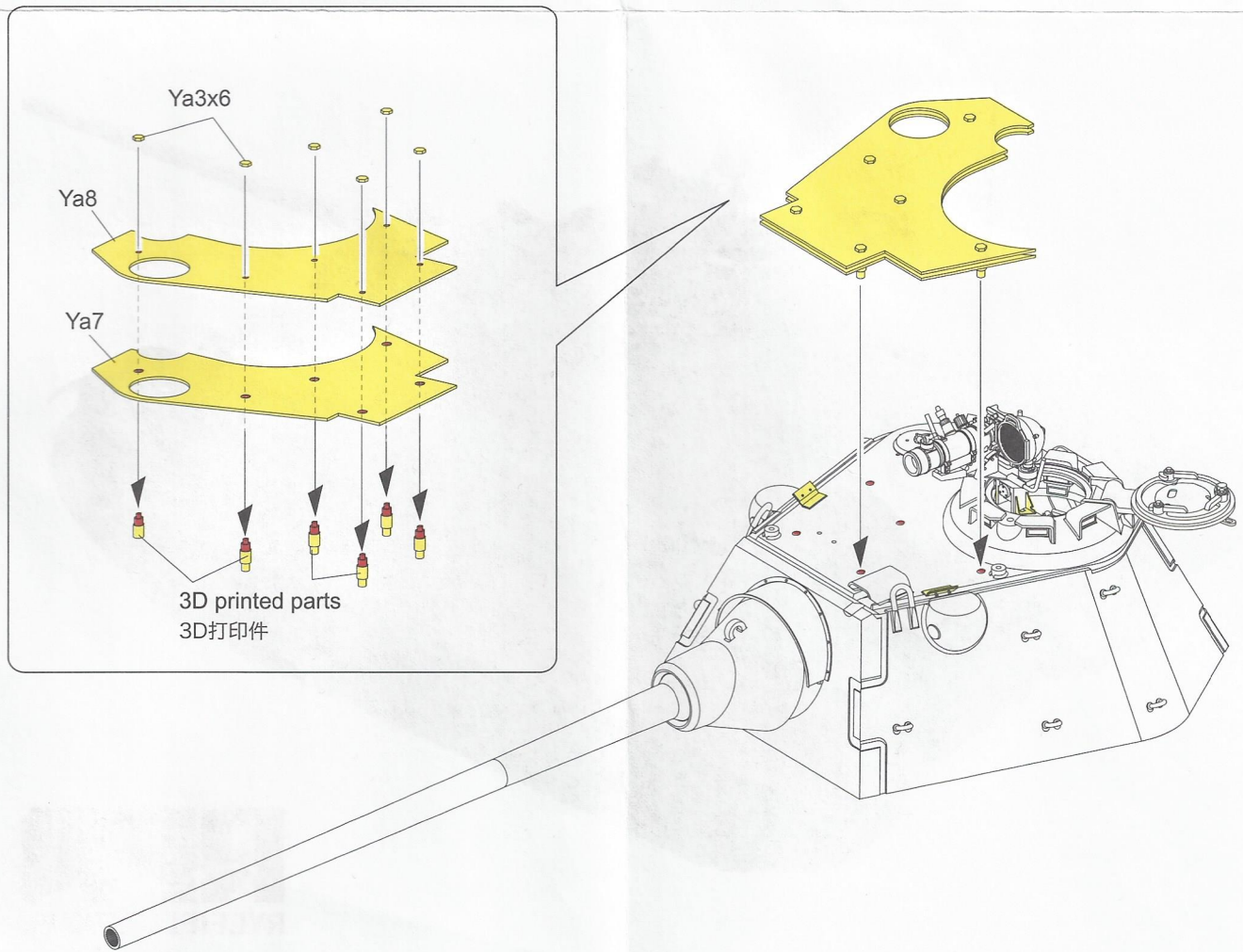
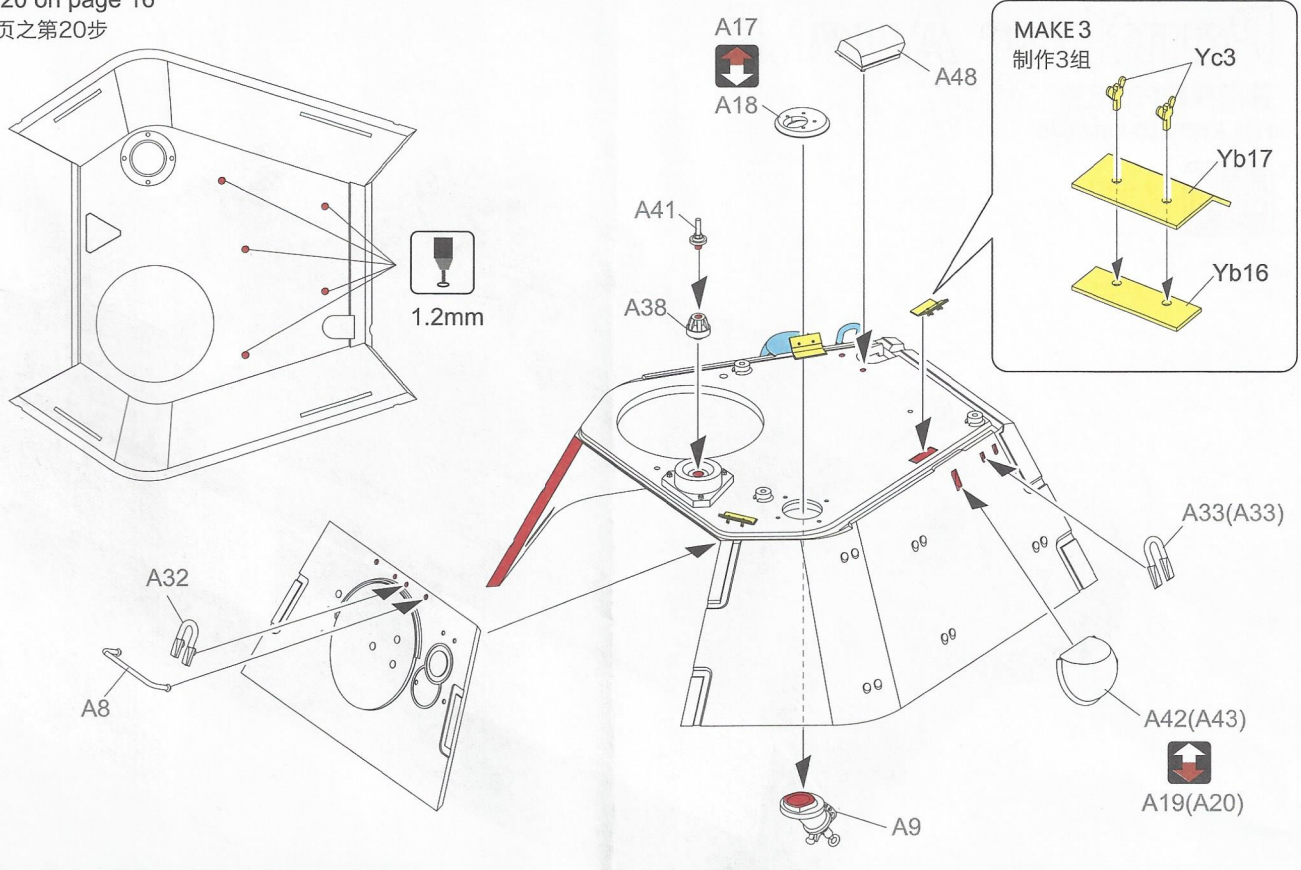
Step 2 on page 5

第5页之第2步





Step 20 on page 16
第16页之第20步



Panther Ausf.F

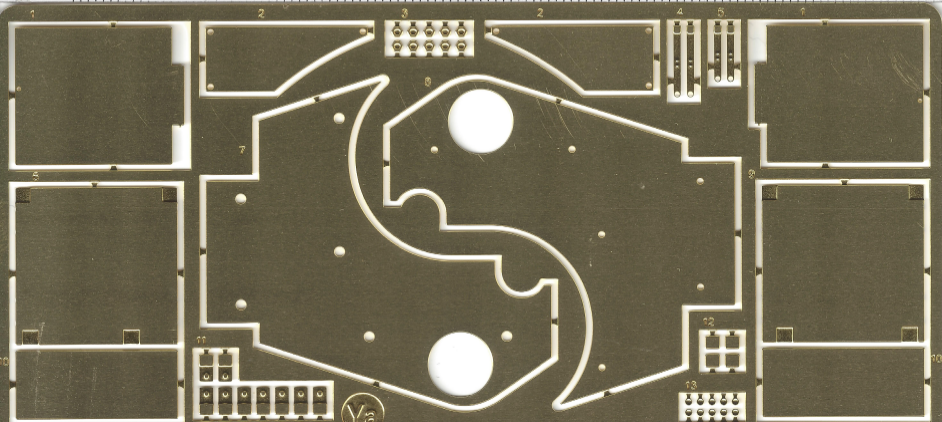
德国黑豹F型坦克
FOR RYEFIELD RM-5045

1/35 SCALE
2008
Upgrade Solution Series



RFM
RYEFIELD MODEL®

4 5 6 7 8 9 10 11 12 13 14 15

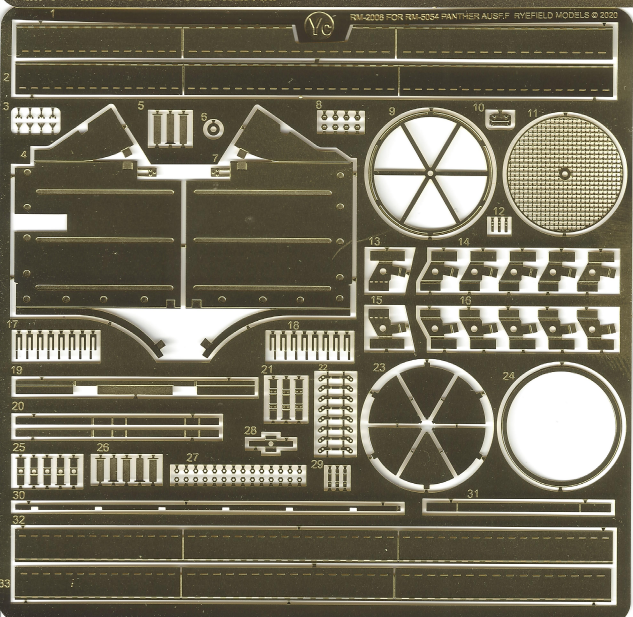


Ya

5 6 7 8 9 10 11 12 13 14 15



RM-2009 FOR RM-5054 PANTHER AUSFP RYEFIELD MODELS © 2020



RM-2009 FOR RM-5054 PANTHER AUSFP RYEFIELD MODELS © 2020

35