

Kit No. 72503

PLASTIKOVÝ MODEL LETOUNU  
PLASTIC AIRCRAFT KIT

1/72

L-1 Vigilant  
PLASTIK FLUGZEUG MODELLBAUSATZ  
MAQUETTE RÉDUITE EN PLASTIQUE

**GB** Na základě konstrukce vycházející z civilního letounu Stinson Model 74, byl v roce 1939 objednan prototyp Vultee O-49, který první vzletl 15. července 1940. V dubnu 1942 bylo označení "O" (Observation=Pozorovací) změněno na "L" (Liaison=Spojovací), z čehož vyplynulo i nové označení tohoto letounu. Celkem bylo postaveno 142 kusů verze L-1 (O-49), dalších 182 kusů verze L-1A (O-49A) bylo objednáno pro US Army Air Corps. Jediný rozdíl mezi těmito verzemi byl ten, že verze L-1A měla o 33 cm delší trup. Bojový název tohoto letounu byl Vigilant. Letoun Vigilant byl vzpěrový hornoplošník s automatickým slotem na celé délce náběžné hrany křídla a šterbinovými vztlakovými klapkami na odtokové, ovládanými pilotem. Byl poháněn devítivalčovým radiálním motorem Lycoming R-680-9 o výkonu 217kW (295 k). Stroj mohl snadno operovat z velmi malých přistávacích nebo startovacích ploch. Jeho vynikající schopnost byla plně využita v takových rolích jako letecká zdravotní služba, záchranné lety, speciální výzvědné operace za nepřátelskými liniemi a spojovací služby. Další úkoly, kde byl letoun Vigilant nasazen, bylo řízení dělostřelecké palby, zásobovací lety, tažení cvičných kluzáků a dokonce shoz lehkých bomb. Vigilanty se poměrně značně rozšířily na všech válčících 2. světové války. Britské letectvo RAF získalo rovněž tento typ, jednou z perutí používající letouny Vigilant byla 651. perut' RAF se základnou v Old Sarum a Larkhill ve Wiltshire, používající tyto stroje pro dělostřelecké a spojovací účely. Technické údaje: rozpětí 15,5m, délka 10,4m, výška 3 m. Maximální rychlost 196km/h, cestovní rychlost 175,5km/h. Dolet 563km. Operační dostup 6,096m.

HISTORIE

**GB** Based on the civilian Stinson Model 74, the prototype Vultee O-49 was ordered in 1939 and first flew on 15th July 1940. The designation was changed from the "O" for Observation prefix to "L" for Liaison in April 1942. A total of 142 L-1 and a further 182 of the modified L-1A, were ordered by the US Army Air Corps. The only difference between the two was the L-1A had a slightly longer (13 inch/33cm) fuselage. The aircraft was also known as the Vigilant. Powered by a 295hp Lycoming R-680-9 nine-cylinder radial engine and equipped with full-span automatic slats on the leading edge of the wings and pilot-operated slotted flaps on the trailing edge, the Vigilant could operate into and out of enclosed spaces with great ease. This STOL capability was exploited in such roles as air ambulance, emergency rescue, special espionage missions behind enemy lines and liaison duty. Further roles undertaken by the Vigilant included artillery spotting, transporting supplies, towing training gliders and even dropping light bombs. Some Vigilants were also fitted with skis or with floats for taking off and landing on water. The Vigilant saw service with the United States on all Fronts during the Second World War and some were exported to the British Royal Air Force, where they were used by 651 Sqn RAF, based at Old Sarum and Larkhill in Wiltshire, for artillery and liaison duties.

HISTORY

Technical Specifications: Span 50 ft 11 in (15.5m), length 34ft 3in (10.4m), height 9ft 10in (3m). Maximum speed was 122mph (196km/h) with a cruising speed of 109mph (175.5km/h). Range was 350 miles (563km). Service ceiling was 20,000ft (6,096m).

History courtesy by Chris Hughes, England, U.K.

HISTORIE

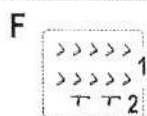
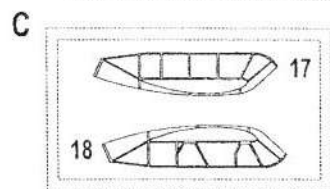
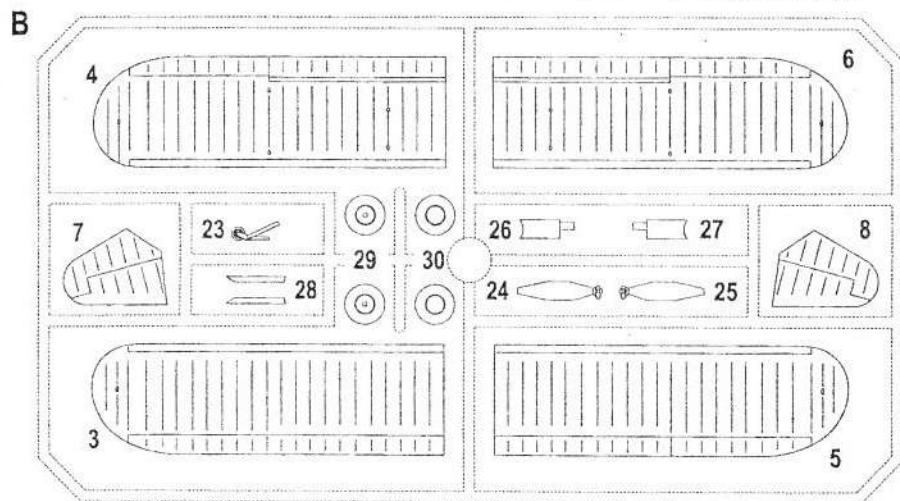
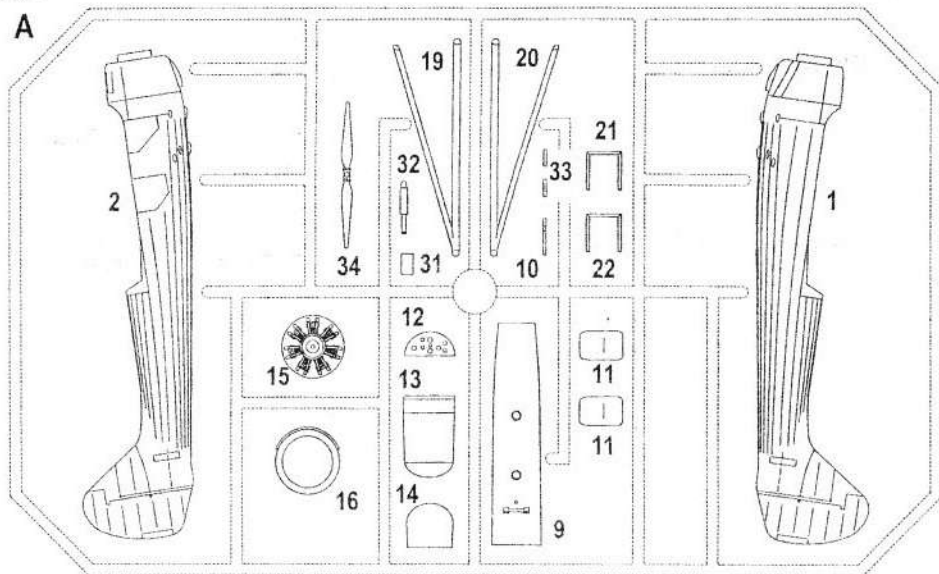
**D** Aufgrund der von dem zivilen Flugzeug Stinson Model 74 ausgehenden Konstruktion wurde in 1939 der Prototyp Vultee O-49, der erstmals am 15. Juli 1940 flog, bestellt. Im April 1942 wurde die Bezeichnung "O" (Observation=Beobachtung) auf "L" (Liaison=Verbindung) geändert, woraus auch die neue Bezeichnung dieses Flugzeuges folgte. Insgesamt wurden 142 Stück der Version L-1 (O-49) gebaut, weitere 182 Stück der Version L-1A (O-49A) wurden für den US Army Air Corps bestellt. Der einzige Unterschied zwischen diesen Versionen war der, dass die Version L-1A einen um 33 cm längeren Rumpf hatte. Die Kampfbezeichnung dieses Flugzeuges war Vigilant. Das Vigilant Flugzeug war ein Flügelstiel-Hochdecker mit automatischem Vorfügel und Flügelstiel entlang der ganzen Flügelvorderkante, sowie mit Spaltlufttriebsklappen auf der Flügelunterkante, die vom Piloten betätigt waren. Die Maschine war durch einen 217 kW (295 PS) starken Lycoming R-680-9 Neunzylinder-Sternmotor angetrieben. Sie konnte leicht auf sehr kleinen Lande- und Startflächen operieren. Ihre ausgezeichneten Fähigkeiten wurden voll in Rollen wie Sanitätsflugdienst, Rettungsflüge, spezielle Erkundungsoperationen hinter feindlichen Linien und Verbindungsdienste ausgenutzt. Weitere Aufgaben, für die das Vigilant Flugzeug eingesetzt wurde, waren Lenkung vom Artilleriefeuere, Versorgungsflüge, Schleppen von Übungsgleitflugzeugen und sogar Abwurf von leichten Bomben. Vigilants haben sich relativ häufig auf allen Schlachtfeldern des 2. Weltkrieges verbreitet. Diesen Typ hat auch die britische Luftwaffe RAF erworben, eine der Vigilant Flugzeuge nutzender Einheiten war das 651. Geschwader der RAF mit Stützpunkten in Old Sarum und Larkhill in Wiltshire, das diese Maschinen für Artillerieunterstützung und Verbindungszwecke verwendete.

Technische Daten: Spannweite 15,5 m, Länge 10,4 m, Höhe 3 m. Höchstgeschwindigkeit 196 km/h, Reisegeschwindigkeit 175,5 km/h. Reichweite 563 km. Dienststüpfelhöhe 6.096 m.

HISTORIQUE

**F** En 1939, à base d'une construction partant de l'avion civil Stinson Modèle 74, on a commandé le prototype Vultee O-49, qui quitta terre pour la première fois le 15 juillet 1940. En avril 1942, l'indication « O » (Observation) a été changée en « L » (Liaison), ce qui a eu pour effet la modification de l'indication de cet avion. On a construit un total de 142 avions de la version L-1 (O-49) et autres 182 avions de la version L-1A (O-49A) ont été commandés pour l'US Army Air Corps. La seule différence entre ces versions était celle, que la coque de la version L-1A était plus longue de 33 cm. L'appellation de combat de cet avion était Vigilant. L'avion Vigilant était un monoplane à aile haute avec slot automatique sur toute la longueur du bord antérieur de l'aile et avec des volets de courbure à fentes sur le bord postérieur, commandés par le pilote. Il était doté d'un moteur radial à neuf cylindres Lycoming R-680-9 à performance de 217 kW (295 C.v.). L'engin pouvait opérer facilement sur des surfaces d'atterrissage et de décollages très restreintes. Son excellente aptitude était pleinement exploitée dans des rôles telles que : le service médical aérien, les vols de sauvetage, les opérations spéciales de reconnaissance dans les lignes ennemies et les services de liaison. L'avion Vigilant remplissait d'autres tâches encore, comme par exemple le commandement des canonnades, les vols de ravitaillement, la traction des planeurs d'entraînement et même le parachutage de bombes légères. Les Vigilants se sont répandus assez considérablement sur tous les terrains de guerre de la Seconde guerre mondiale. L'Aviation britannique RAF avait également acquis ce type. L'une des escadres utilisant les avions Vigilant était la 651ème escadre de RAF, ayant sa base à Old Sarum et Larkhill à Wiltshire. Celle-ci exploitait ces engins pour des fins d'artillerie et de liaison.

Fiche technique : envergure 15,5 m, longueur 10,4 m, hauteur 3 m. Vitesse maximale 196 km/h, vitesse de croisière 175,5 km/h. Distance franchissable 563 km. Plafond opérationnel 6 096 m.



POUŽIT LEPIDLO NA KOV  
INSTANT GLUE FOR METAL  
METALLKLEBER  
COLLE A METAL

**HUMBROL**  
colours code NÄTRIT  
 COLOUR  
FARBEN  
PEINDRE

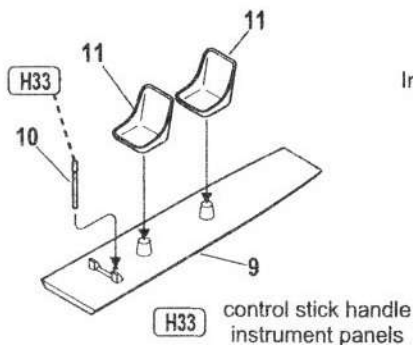
MOŽNOST VOLBY  
OPTIONAL  
NACH BELIEBEN  
OPTION

VYŘÍZNOUT  
REMOVE  
ENTFERNEN  
DETACHER

ZHOŤOVIT NOVÉ  
SCRATCH BUILD  
FERTIGSTELLEN  
ACHEVER

OHNOUT  
BEND  
BIEGEN  
COURBER

**STEP 1**

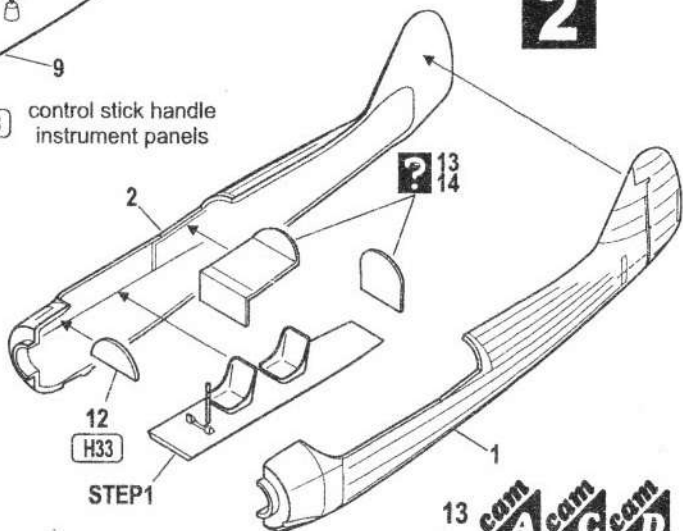
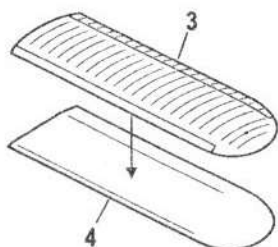


Interior colours:  
Interior Green - FS 34151

H151

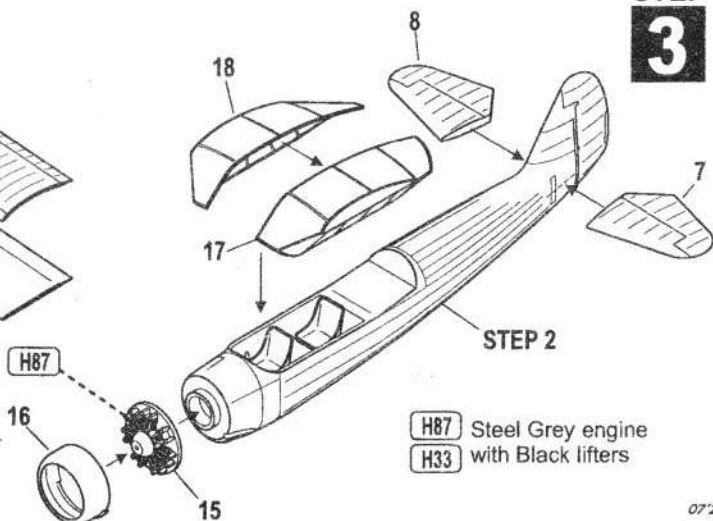
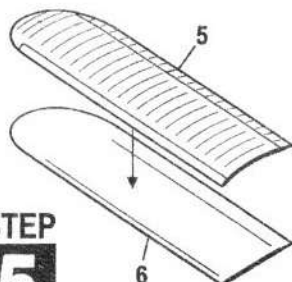
**STEP 2**

**STEP 4**



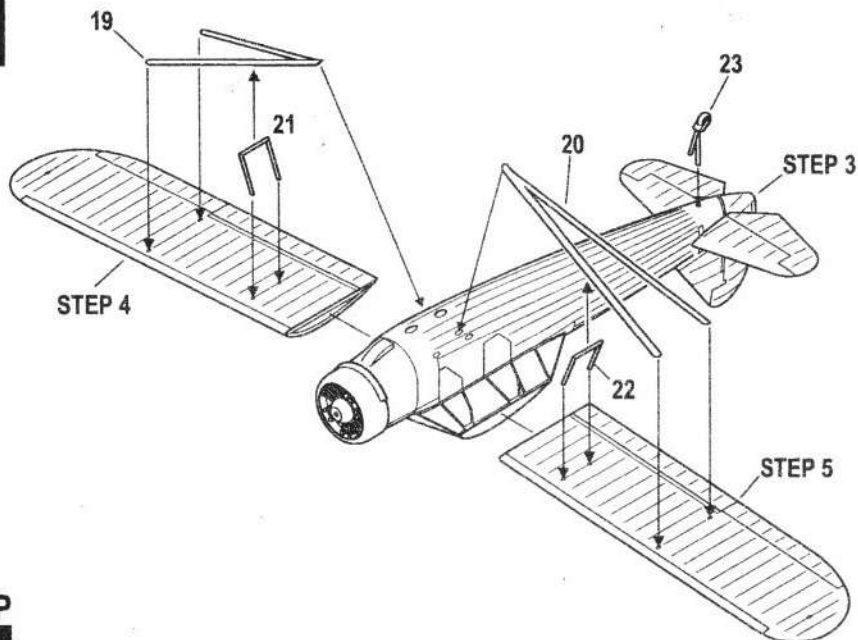
**STEP 3**

**STEP 5**



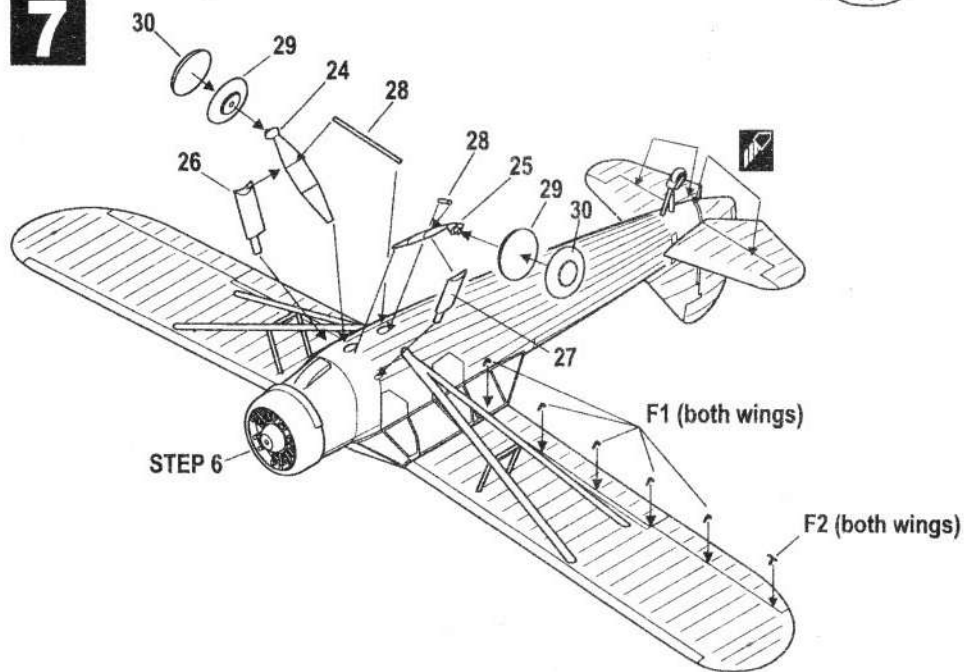
STEP

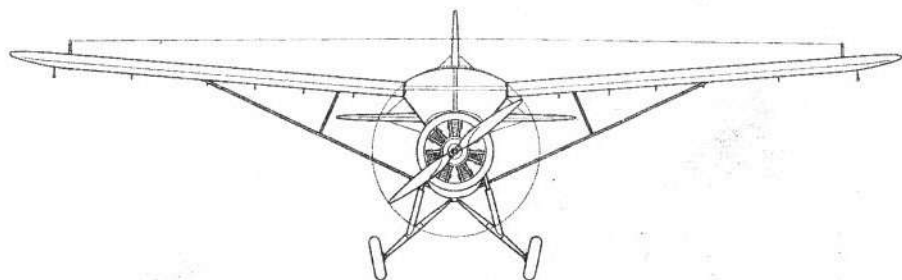
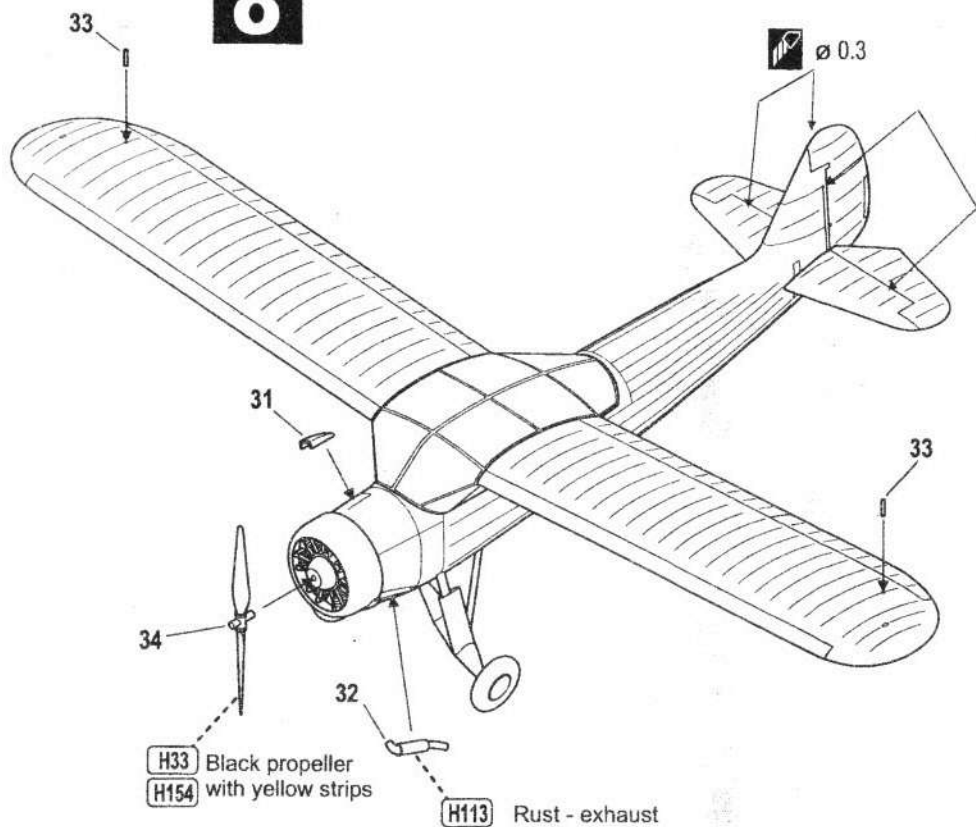
6



STEP

7

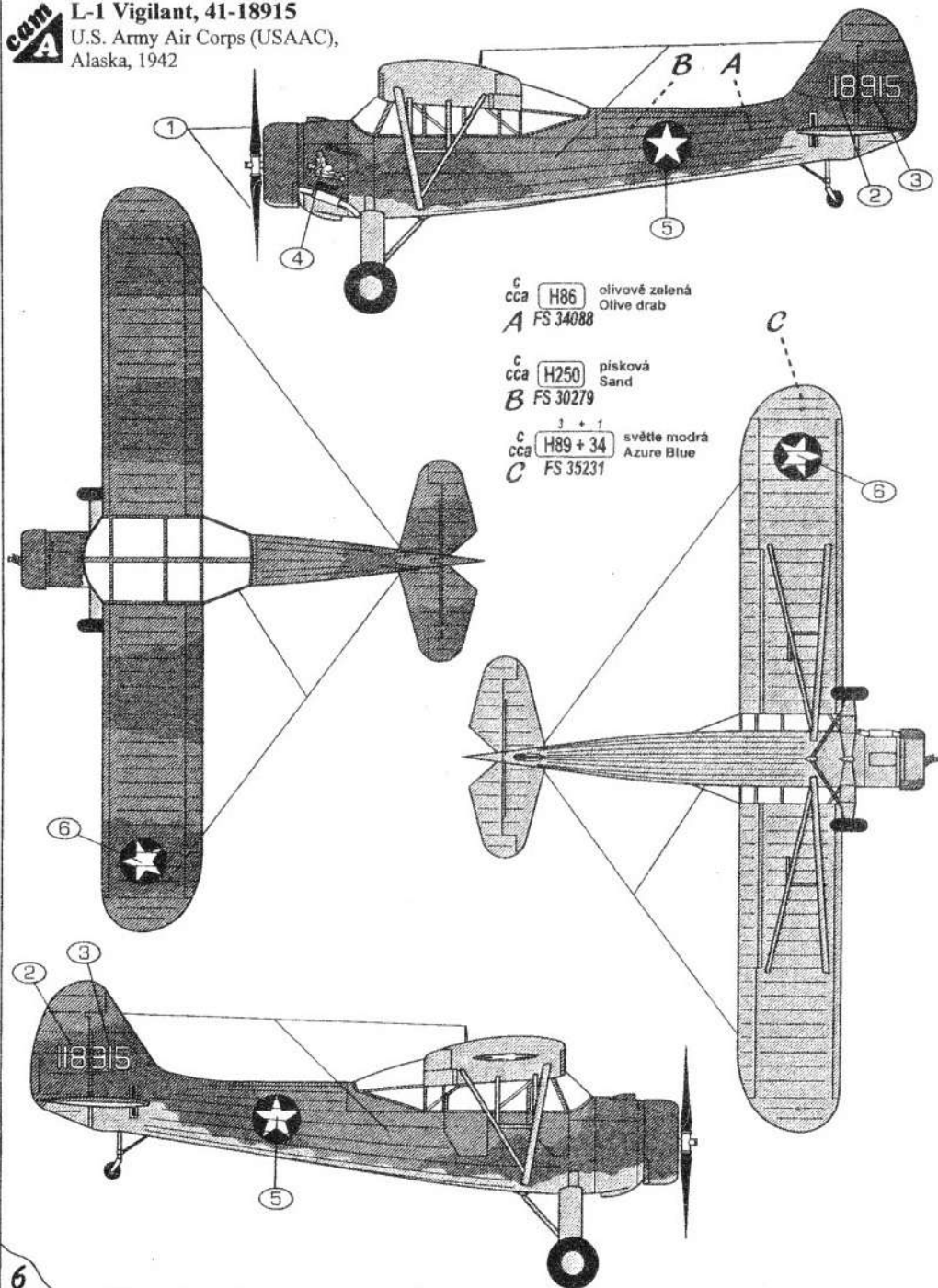


**STEP**  
**8**

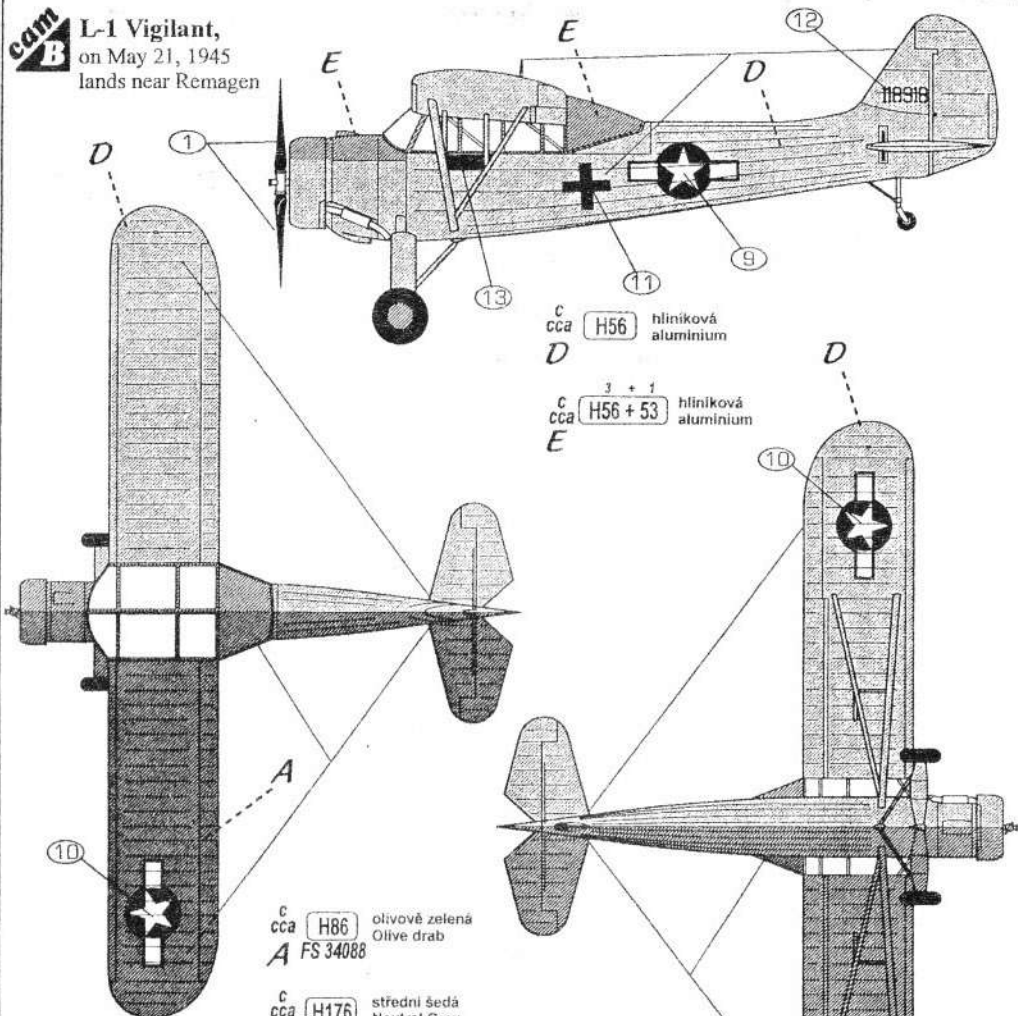
com  
**A**

L-1 Vigilant, 41-18915

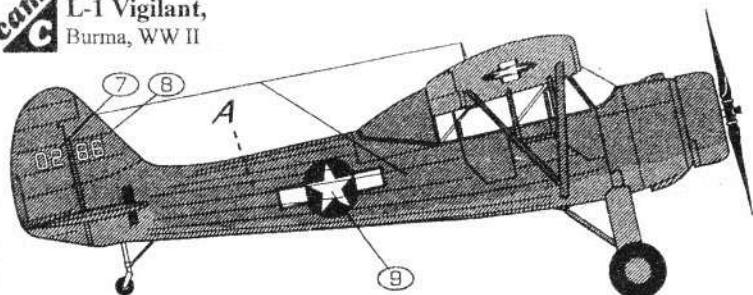
U.S. Army Air Corps (USAAC),  
Alaska, 1942



**cam B** L-1 Vigilant,  
on May 21, 1945  
lands near Remagen



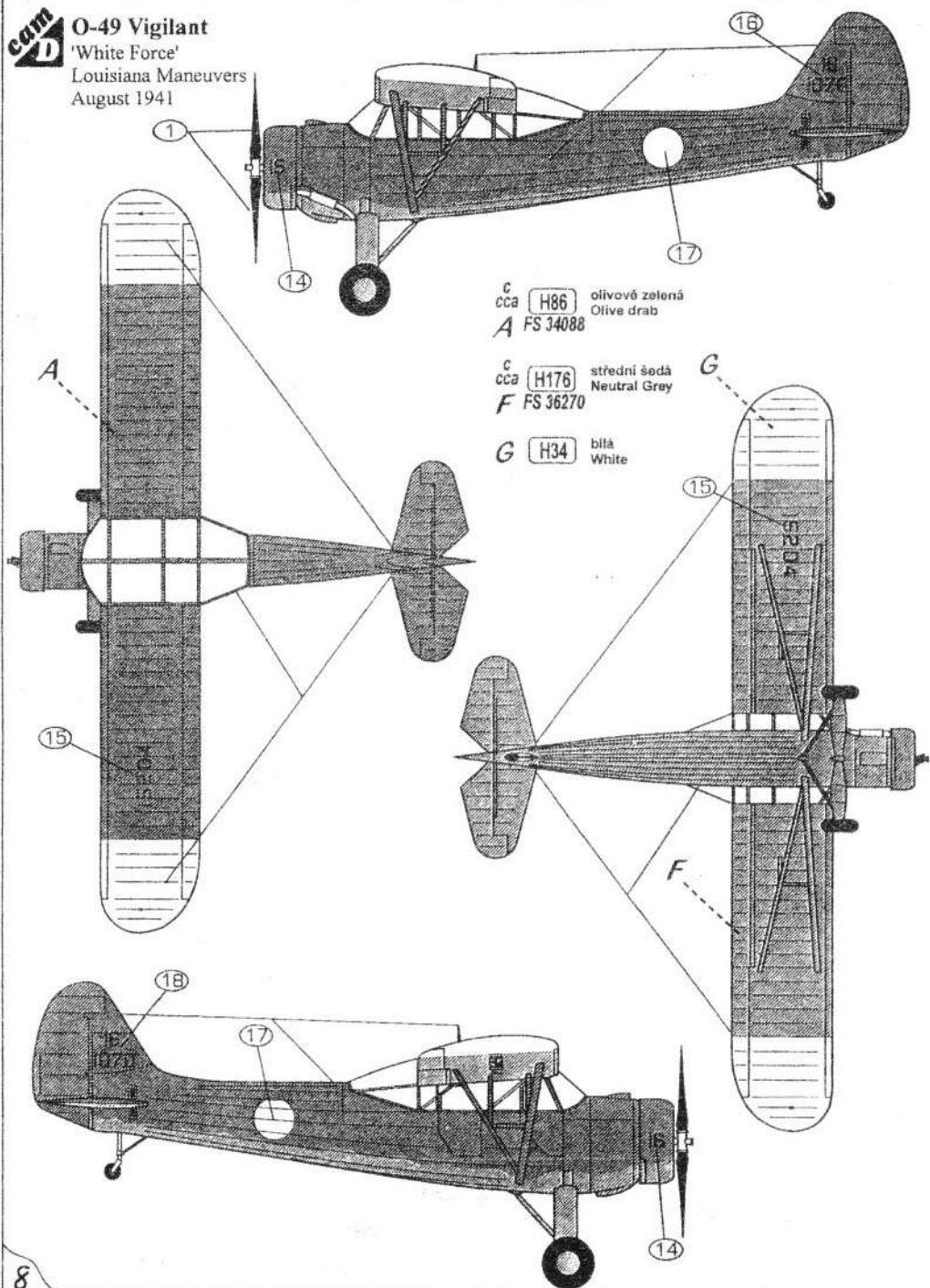
**cam C** L-1 Vigilant,  
Burma, WW II





**cam** **D** O-49 Vigilant

'White Force'  
Louisiana Maneuvers  
August 1941



C  
cca **H86** olivově zelená  
Olive drab  
A FS 34088

C  
cca **H176** střední šedá  
Neutral Grey  
F FS 36270

G **H34** bílá  
White





# L-1 Vigilant

# 72503 1/72

118918 (12) 118918



02 86

(7) (8)

02 86



(1)

(2) (3) 118 915



(4)

(2) (3) 118 915



(16) 16  
1070

16 (14) 16 15204 15204

(17)

(15)

16 (18)  
1070



(10)

(6)

(6)

(5)

MPM 72503 1-1 Vigilant



© EDUARD 2001

Made in Czech Republic