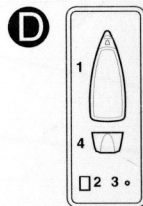
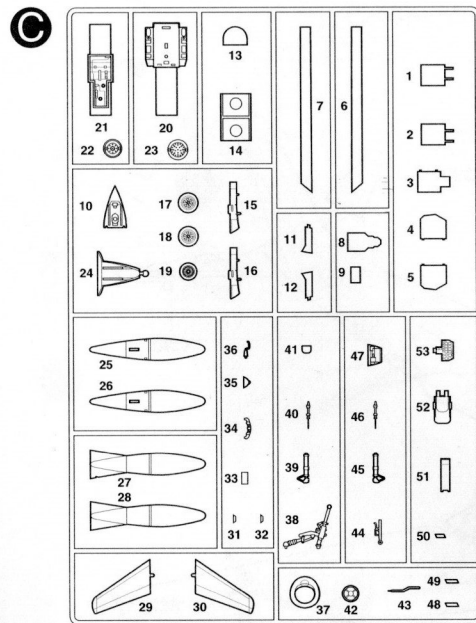
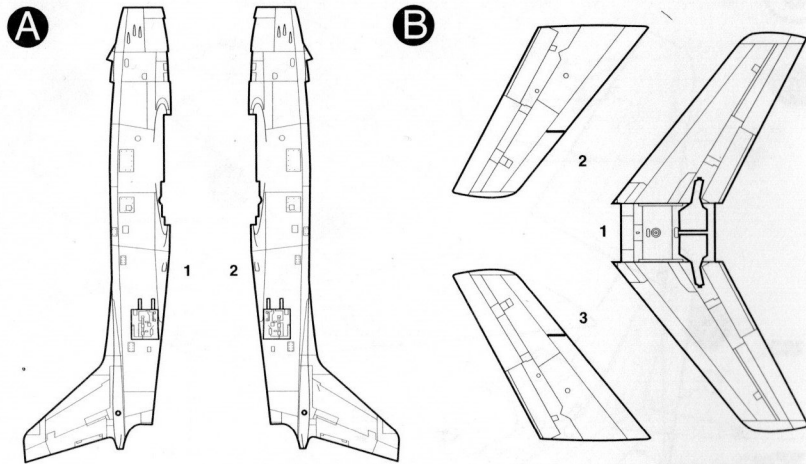


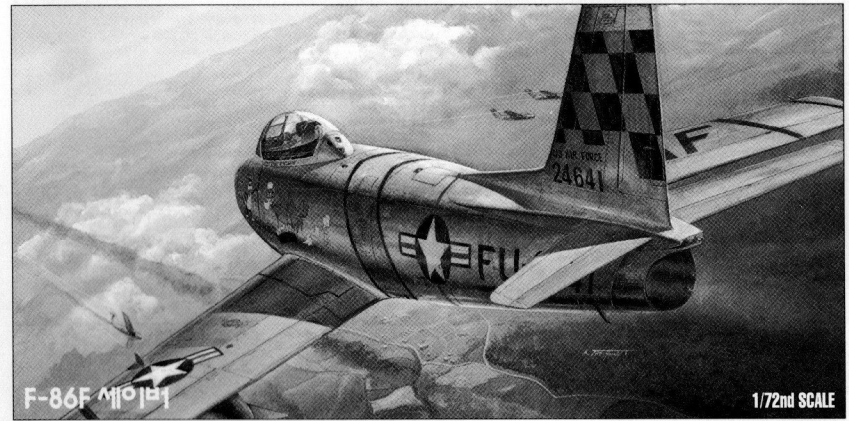
■ Parts Locating Diagram 부품도



■ Unused Parts 불필요부품
C6, C7, C31, C32, C33, C35,
C44

ACADEMY
HOBBY MODEL KITS

F-86F SABRE



F-86F SABRE

Taking advantage of captured German data regarding swept-wing technology, North American designed the F-86 Sabre for the U.S. Air Force shortly after the Second World War. First flown on October 1, 1947, the F-86 was intended for use as a dive bomber or an escort fighter. A powerful thrust afterburning General Electric J47-GE-17B powerplant, capable of producing 7,500 lb of thrust, gave the Sabre the ability to fly at speeds in excess of Mach 1. The F-86 saw extensive use during the Korean War, where it was matched up against the feared Soviet-designed MiG-15. Combat experience quickly pointed out the Sabre's limited maneuverability, and the F-86F, with new redesigned and lengthened "6-3" wings, was developed. This new version, combined with the superior training and experience of American pilots, allowed the F-86 to regain control of the Korean skies and maintain an enormous advantage over the MiG-15.

Mit dem Nutzen der erfassten deutschen Daten von Schwung-Flügel-Technologie haben Nordamerikaner den F-86 Sabre für die U.S. Air Force kurz nach dem 2. Weltkrieg entworfen. Er flog zum ersten Mal am 1. Oktober 1947. Der F-86 wurde als ein Sturzkampfbomber oder ein Begleitjäger entworfen. Der eine kraftvolle Triebkraft nachbrennende General Electric J47-GE17B Motor, der 7,500 lb Triebkraft produzieren kann, gab dem Sabre die Fähigkeit, auf der Mach 1 überschreitenden Geschwindigkeit zu fliegen. Der F-86 sah umfangreiche Verwendung im koreanischen Krieg, wo er gegen den befürchteten vom Sowjetunion entworfenen MiG-15 zusammenpaßte. Die kombaterfahrung zeigte schnell auf die begrenzte Manövermöglichkeit des Sabres. Und dann wurde der F-86F mit neu entworfenen und verlängerten 6-3 Flügeln entwickelt. Diese neue version, zusammen mit der höheren Übung und Erfahrung der amerikanischen Piloten, ermöglichte den F-86, die Kontrolle im koreanischen Himmel zurückzugewinnen und einen großen Vorteil dem MiG-15 gegenüber aufrechtzuerhalten.

Tirant profit des avions allemands capturés avec leurs ailes en V bien spécifiques, North American dessina le F-86 Sabre peu après la 2ème G. M. Effectuant son premier vol en octobre 1947, il fut désigné comme un chasseur d'escorte bombardier. Sa puissante turbine de 7,500 lb, lui offrait la possibilité de voler à Mach 1. Il fut très utilisé dans la guerre de Corée, où il descendit nombre de Mig-15, avant que les soviétiques ne reprennent la supériorité technique. Le F-86 fut remanié et de nouvelles ailes furent étudiées. Cette version associée au talent et à l'expérience des pilotes américains, rendit au F-86 le contrôle du ciel de Corée et son avantage face aux Mig-15.

F-86 세이버는 한국전쟁기간중 공산군측의 미그15를 상대로 사상최초의 제트기 대 제트기의 대규모 공중전을 펼친 끝에, 최종적으로 10:1이라는 압도적인 격추율 스코어로 승리를 거둔 미국의 걸작 제트전투기이다. 2차대전에서 패배한 독일이 비밀리에 연구 중이던 후퇴의 항공기의 개발자료를 인수하여 기본설계에 들어간 세이버는, 1947년 10월 1일, 첫 시제기인 XP-86이 처녀비행에 성공을 거두었으며, 수차례의 시험평가를 통해 급강하 폭격 및 호위, 요격 전투기로서의 우수한 잠재성을 인정받아 본격적인 양산화의 계도에 오르게 되었다. 특히 당시로서는 상당히 고성능이던 제너럴 일렉트릭사의 J47-GE-17B 제트엔진(추력 7,500파운드)과 후퇴익이 조합된 기체 설계는, 뛰어난 비행성능과 더불어 마하에 육박하는 최고속도를 발휘할 수 있게 한 결정적인 성공의 열쇠가 되었다. 한국전쟁에 돌던 등장한 미그 15를 상대하기 위해 서둘러 실전 투입된 세이버는, 공산군 측에 비해 상대적으로 우수했던 미군 조종사들의 기량에 힘입어 착실히 전과를 올려 나아갔지만, 반면 몇 가지 면에서 개선요구사항이 지적되기도 하였다. 이에 따라 새로운 개발모델로 등장한 것이 F-86F형으로서, 보다 출력이 향상된 J47-GE-27엔진을 채택한 외에, 방탄능력의 강화나 외부 무장탑재 능력의 향상 등이 중점적으로 이루어졌다. 특히 F-86F-25형 및 -30형부터는 종전까지 쓰이던 주날개를 대신하여 이른바 '6-3'형 날개로 불리는 신형 주날개를 새로이 장착하게 되는데, 이날개의 채용으로 인해 공중전에서의 비행성능이 크게 향상된 세이버는 보다 확실히 미그기에 대한 성능상의 우위를 차지할 수 있게 되어 일선 조종사들로부터 큰 호평을 받았다. 또한 신규 생산기체 이외에도 이미 생산되어 사용 중이던 많은 기체가 현지개수를 통해 '6-3'형 날개로 전환함에 따라 이 형식은 세이버 시리즈의 가장 대표적인 모델로 자리잡게 되었다.

ACADEMY
HOBBY MODEL KITS

ACADEMY
ACADEMY PLASTIC MODEL CO., LTD.
521-1, Yonghyeon-dong, Uijeongbu-si, Gyeonggi-do, Korea
고객상담전화: 080-969-7000

<READ THIS BEFORE YOU BEGIN>

- Study the instructions before assembling.
- Check the fit of each piece before cementing into place.
- Do not use too much cement to join parts.
- Never use cement or paint near open flame.
- Open a window or make area well ventilated when cement or paint is in use.
- Tear up and throw away the empty plastic bags to avoid danger of suffocation for little children.

<ALLGEMEINE HINWEISE>

- Die Anordnung der Bauteile ist aus den Zeichnungen der Anleitung ersichtlich.
- Die Teile vor dem Verkleben ungeleimt zusammenhalten, um ihren paßsitz zu prüfen.
- Klebstoff nicht zu dick auftragen.
- Klebstoff und Farben niemals in der Nähe einer Flamme verwenden.
- Während der Bemalung mit Spritzpistole oder Pinsel für frische Luftzufuhr, z.B. Öffnen des Fensters, sorgen.
- Bausatz von kleinen Kindern fernhalten. Verhüten Sie, daß Kinder irgendwelche Bauteile in den Mund nehmen oder Plastiktüten über den Kopf ziehen.

<LISEZ CE QUI SUIT AVANT DE COMMENCER LE MONTAGE>

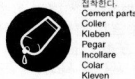
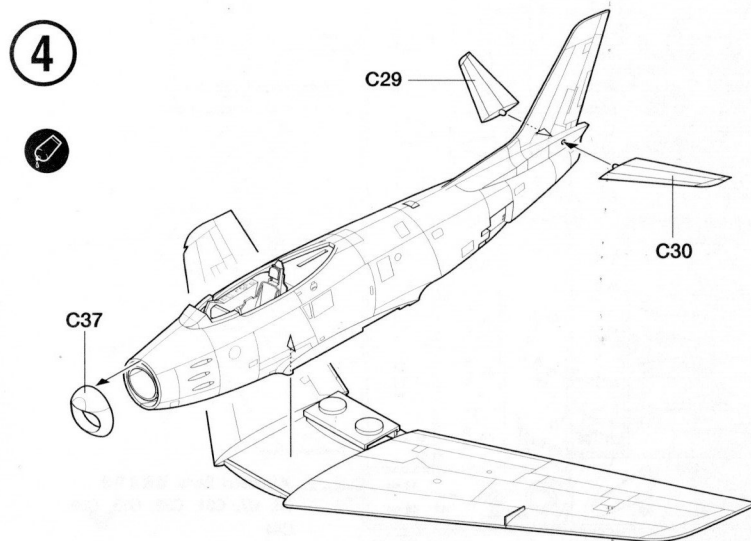
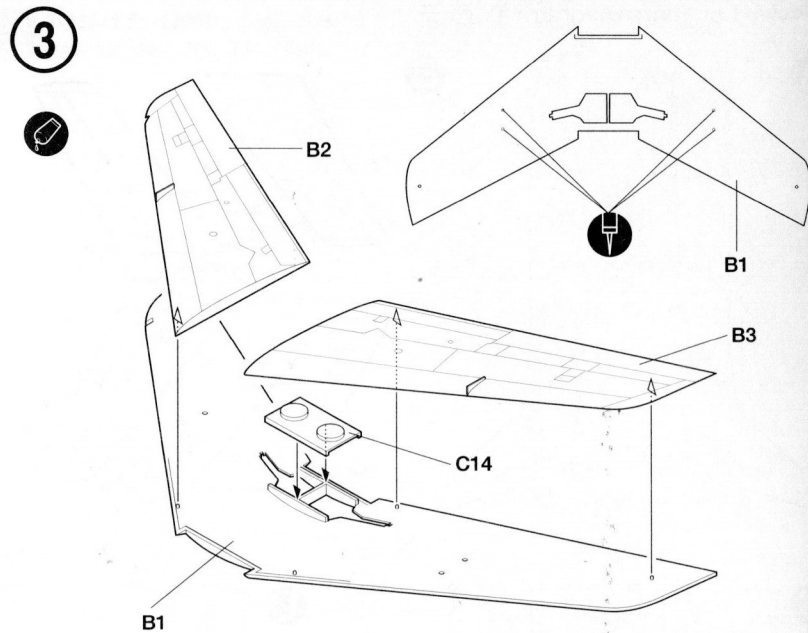
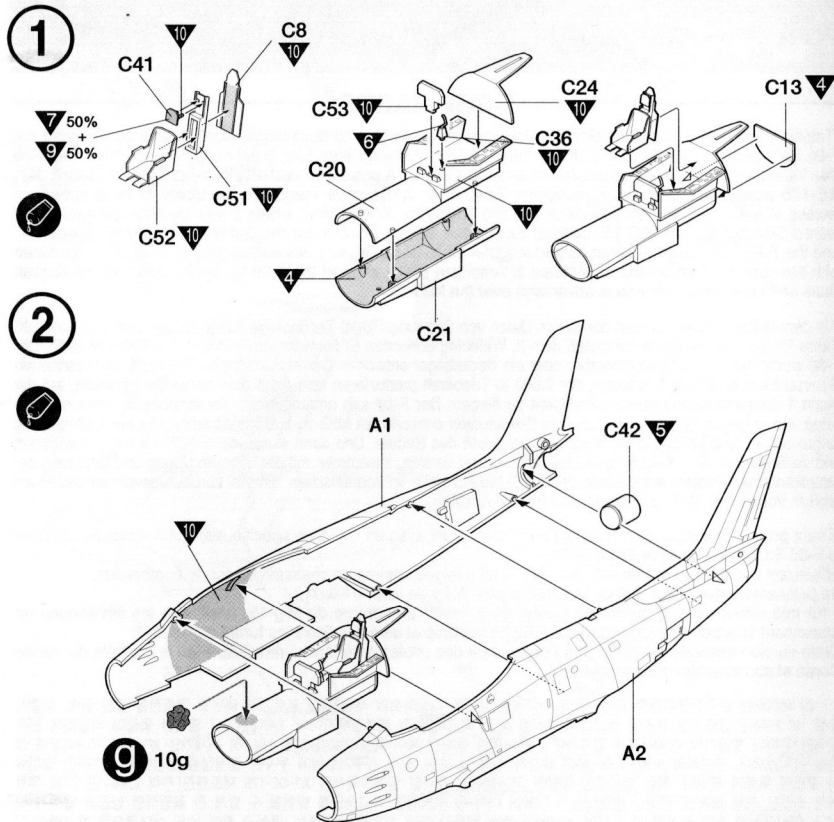
- Etudier les schémas d'assemblage.
- Contrôler que chaque pièce soit bien conforme avant de la coller à sa place.
- N'utilisez pas trop de colle pour réunir les pièces.
- Ne faites jamais manipuler la colle ou peinture à proximité d'une flamme.
- Aérer soigneusement la pièce où vous peignez (ouvrir la fenêtre).
- Après avoir sorti les pièces du sac en plastique, déchirer le sac afin d'éviter que les enfants ne le mettent sur la tête et ne s'étouffent.

<組み立てる前に>

- 組み立てる前に説明書をお読み下さい。
- 部品をランナーから切りはなす時は模型用ニッパーとカッターを使用します。
- 接着剤を少しなめに使うことがきれいに仕上げることです。
- 接着する前に部品を合わせて確かめます。
- 接着剤や塗料を使用する時はときどき窓を開けて換気をお願いします。
- 組み立て後の部品やビニール袋は小さな子供の手の届かない安全な所に保管して下さい。

■조립하기 전에

- 부품을 조립하기 전에 설명서를 잘 읽어본 후 조립한다.
- 부품을 자를 때에는 칼이나 니퍼로 깨끗이 잘라준다.
- 접착제를 사용할 곳과 사용하지 않는 곳에 주의하고 너무 많이 바르지 않도록 한다.
- 접착하기 전에 부품을 맞추어 확인한 후 조립한다.
- 에나멜 페인트나 점착제를 사용할 때는 창문을 열어 환기를 시키고 화기를 멀리한다.
- 사용 후 남은 부품은 어린 아이들의 손에 닿지 않도록 잘 처리한다.



점착한다.
Cement parts
Coller
Kleben
Pegar
Incollare
Colar
Kleiven



점착하지 않는다.
Do not cement
No pas coller
Nicht kleben
No pegar
Non incollare
Nao colar
Niet kleiven



수반을 조립한다.
Repeat operation
Répéter l'opération
Vorgang wiederholen
Wiederholen
Repetir a operación
Repetire
Repetir a operação
Herhalen



반대측도 조립한다.
Repeat for opposite side
Répétition de la page
Wiederholung für gegenüberlie-
gende Seite



잘라낸다.
Cut away
Couper
Schneiden
Cortar
Tagliare
Cortar
Snijden



선택한다.
Optional parts
Choix
Auswahlmöglichkeit
Eleccion
Scelta
Opcao
Keuze



구멍을 뚫는다.
Make hole
Faire un trou
Öffnen



무게추를 넣는다.
Add weight
Léster
Gewicht



구멍이나 홈을 메워준다.
Use filler
Mastiquer
Schießen

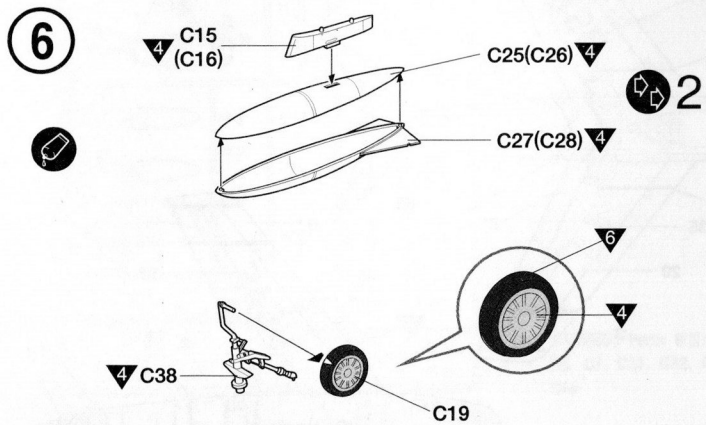
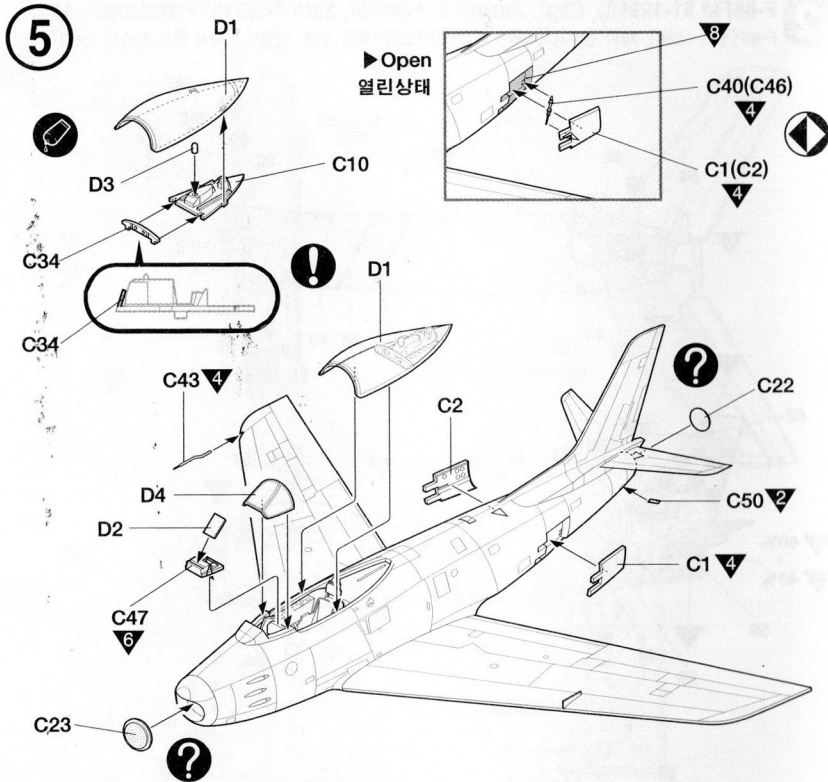


주의한다.
Be careful
Faire attention
Hier Vorsicht

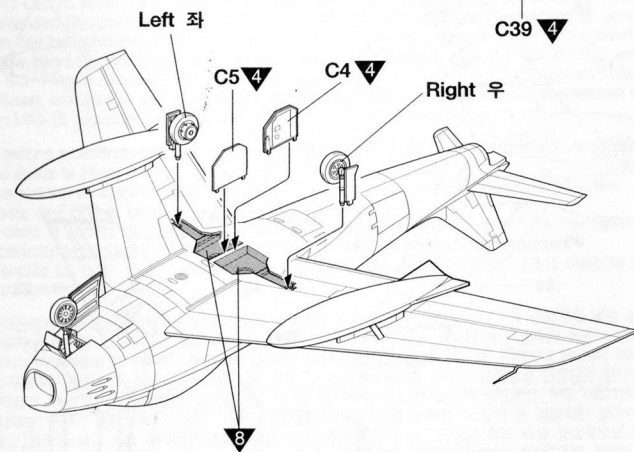
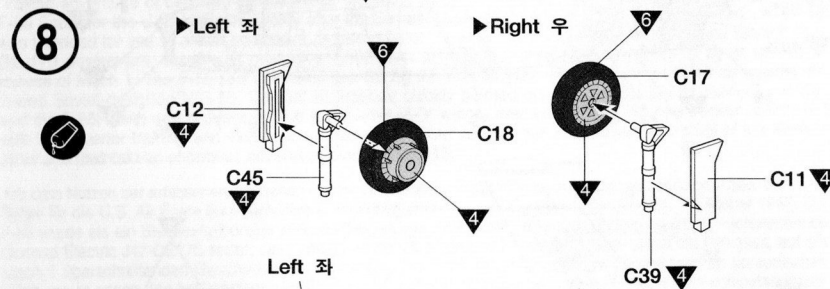
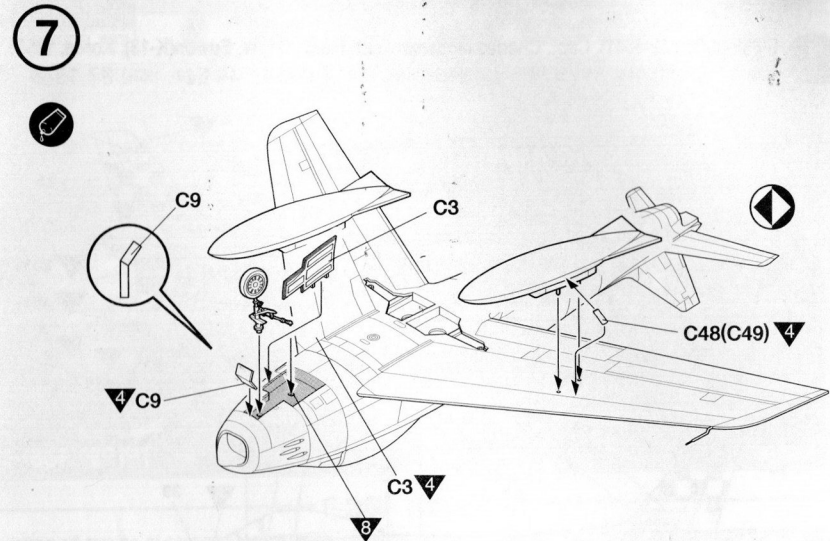


색칠 및 전사지 붙이기 번호
Painting scheme number
Numeros de la lista de pinturas
Lackierschemanummer





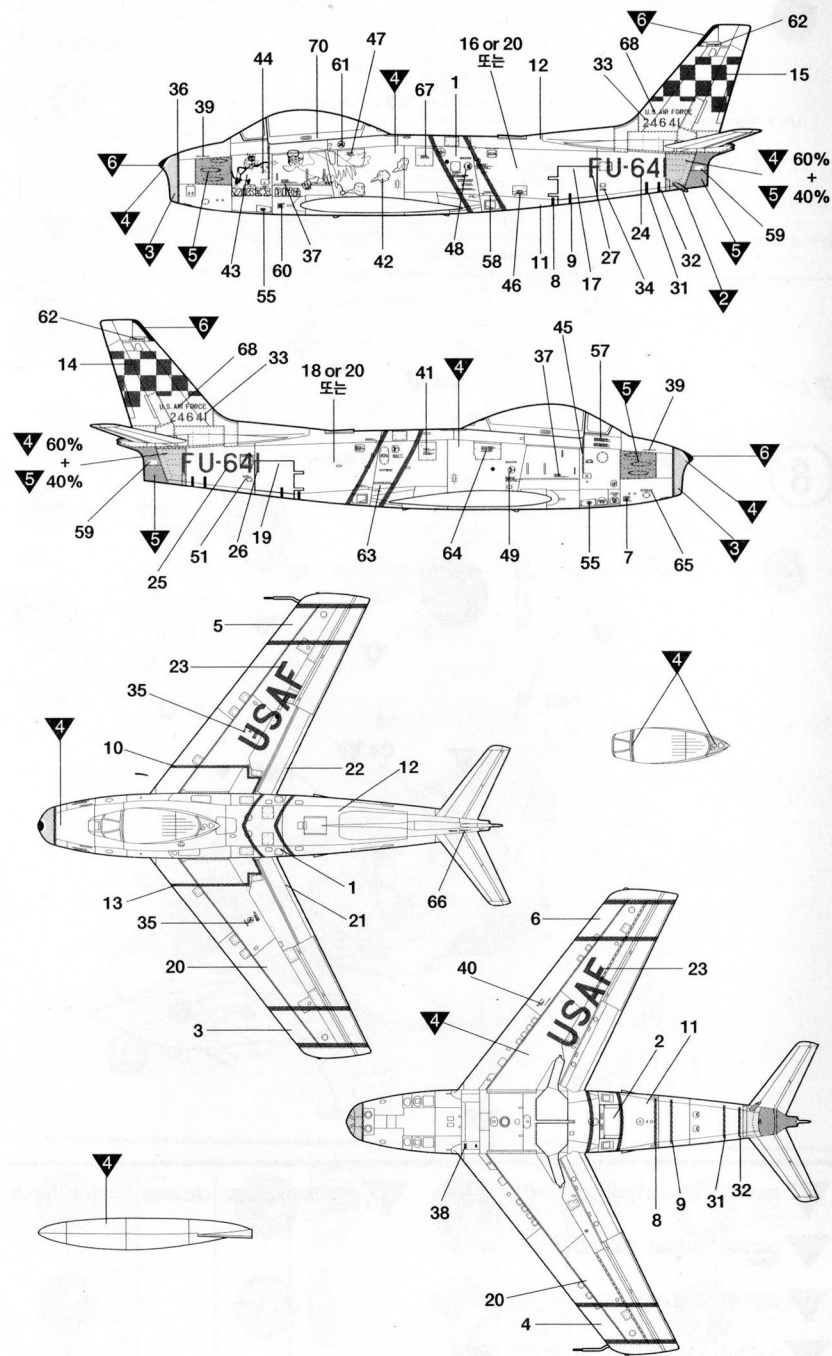
| | | | | | | | | | | | |
|---|--------|---------|--------|------|-------|---|----------------|-------------|----------------|-----------|--------|
| 1 | BLACK | SCHWARZ | NOIR | 블랙 | 유광검정색 | 5 | GUN METAL | METALL-GRAU | GRIS ACIER | ガンメタル | 건메탈 |
| 2 | RED | ROT | ROUGE | 레드 | 유광빨강색 | 6 | FLAT BLACK | MATTSCHWARZ | NOIR MAT | つや消しブラック | 무광검정색 |
| 3 | YELLOW | GELB | JAUNE | イエロー | 유광노랑색 | 7 | FLAT RED | MATTROT | ROUGE MAT | つや消しレッド | 무광빨강색 |
| 4 | SILVER | SILBER | ARGENT | 실버 | 은색 | 8 | INTERIOR GREEN | INNENGRÜN | VERT INTERIEUR | インテリアグリーン | 인테리어그린 |



| | | | | | | | | | | | |
|----|--------------|--------------|--------------|--------|--------|----|---------------|--------------|--------------|------------|-----------|
| 9 | RED BROWN | ROTBRAUN | ROUGE BRUN | 레드브라운 | 레드브라운 | 13 | AIRCRAFT GRAY | FLUGZEUGGRAU | GRIS AVION | エアークラフトグレイ | 에어크래프트그레이 |
| 10 | DARK GRAY | DUNKELGRAU | GRIS FONCÉ | 다크그레이 | 다크그레이 | 10 | CLEAR ORANGE | ORANGE, REIN | ORANGE CLAIR | クリアオレンジ | 클리어오렌지 |
| 11 | CLEAR ORANGE | ORANGE, REIN | ORANGE CLAIR | 클리어오렌지 | 클리어오렌지 | 11 | OLIVE DRAB | OLIVGRÜN | VERT OLIVE | オリブドラブ | 국방색 |

■ Painting & Decal placement 색칠 및 전사지 붙이기

1 F-86F-30(s/n 52-4641), Capt. Charles McSwain, 39th FIS/51st FIW, Suwon(K-13), Korea, 1953
 F-86F-30(#52-4641), 제 51 전투요격비행단 제 39 전투요격비행대 소속 찰스 맥스웨인 대위 탑승기, 1953년 한국 수원기지



2 F-86F(# 51-12958), Capt. Harold E. Fischer, 39th FIS/51st FIW, Korea, 1953
 F-86F(#51-12958), 제 51 전투요격비행단 제 39 전투요격비행대 소속 해럴드 E.피셔 대위 탑승기, 1953년 한국

