

Part

ELEMENTY FOTOTRAWIONE
DO MODELI PLASTIKOWYCH

Mack AC "Bulldog" EHC1

DETAIL SET FOR PLASTIC KIT

1:72 scale detail set for **RPM** kit

"Part" (0-42) 640-40-76
http://www.part.pl

PO DRUGIEJ STRONIE
OPPOSITE SIDE



ODCIĄĆ
REMOVE



ZAGIĄĆ
BEND



DO WYBORU
OPTIONAL

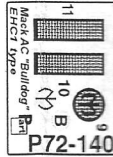
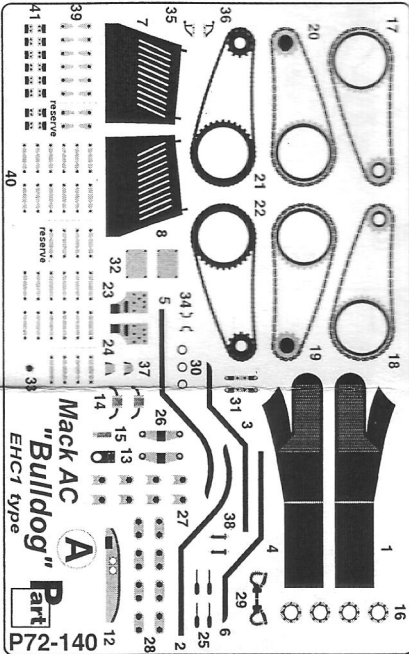


UWAGA

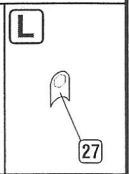
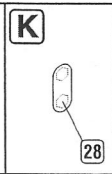
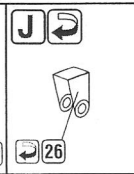
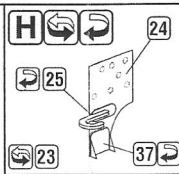
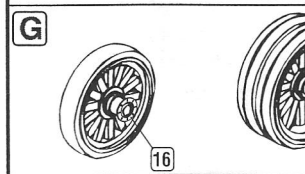
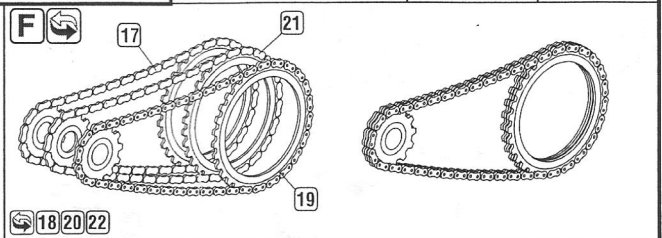
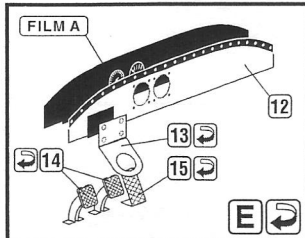
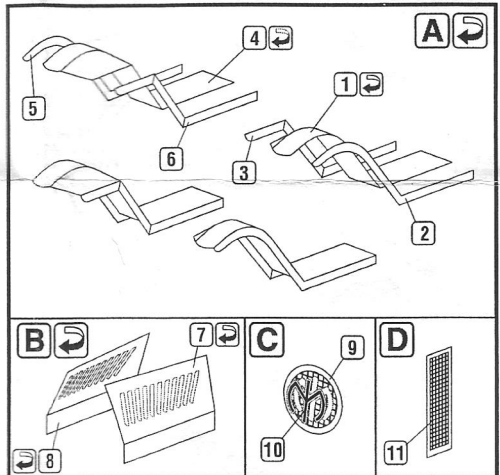
Elementy fototrawione należy przyklejać klejami cyanoakrylowymi. Pracę wykonywać w miejscu dobrze wentylowanym. Nie wdychać oparów kleju. Po skończonej pracy umyć ręce.

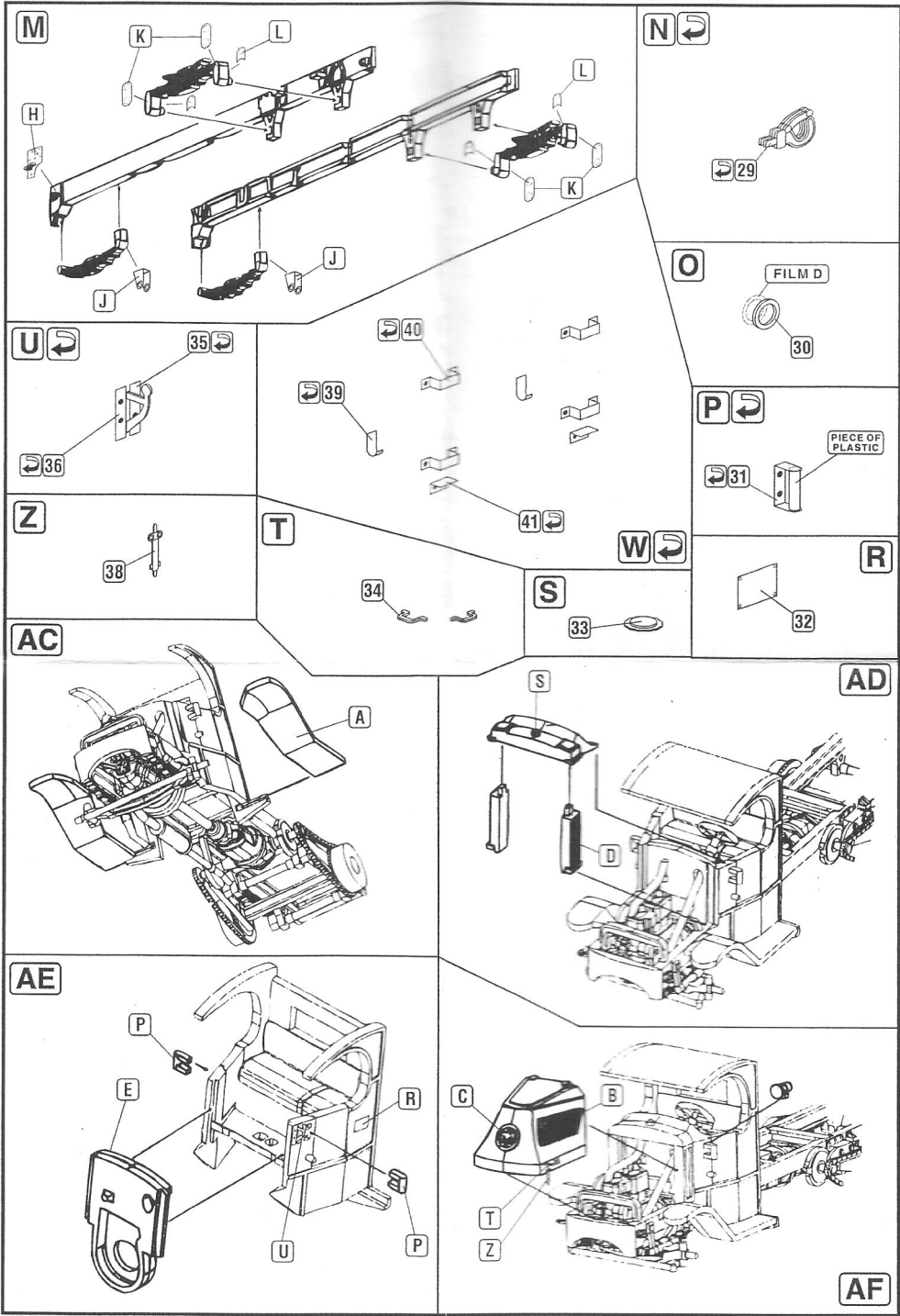
CAUTION

Photo-etched parts can only be glued with cyanoacrylate glue. Work in a well ventilated area. Do not inhale vapors since these can be harmful. Wash your hands after using.

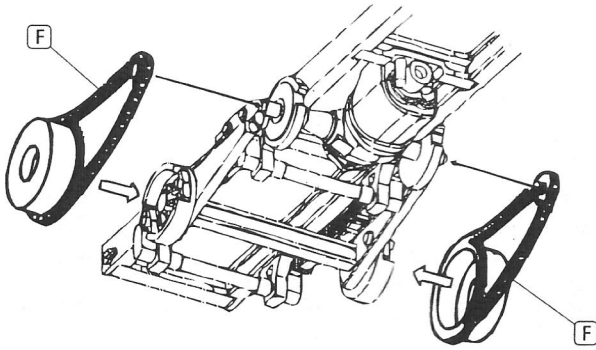


/B,C-
not for use/

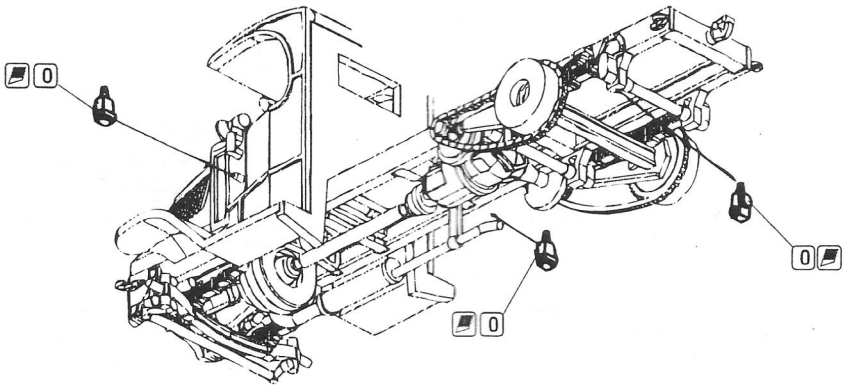




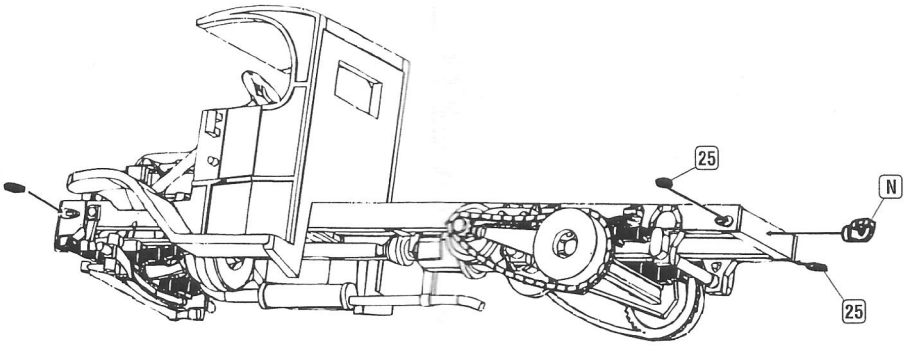
AG



AH



AJ



AK

