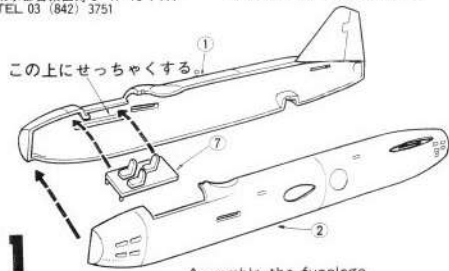




# 一式陸攻 TYPE I BOMBER

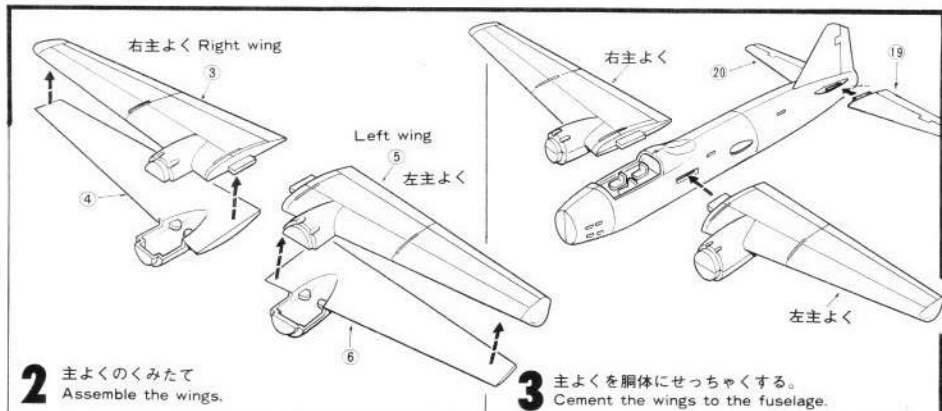
株式会社クラウンモデル  
東京都台東区寿 3-17-10 〒111  
TEL 03 (842) 3751

\*接着剤は別にお買い求め下さい。



**1**

Assemble the fuselage.

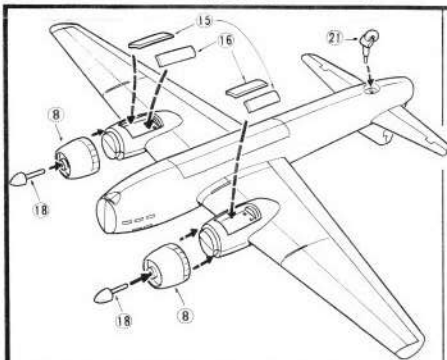


**2**

主よくのくみたちて  
Assemble the wings.

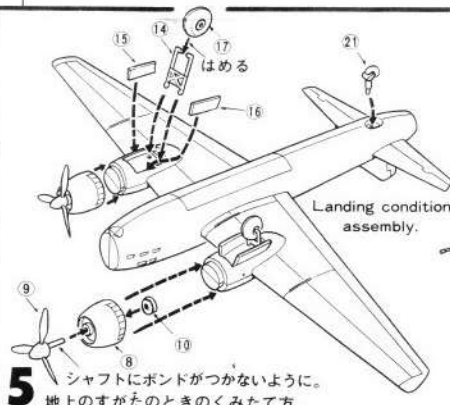
**3**

主よくを胴体にせっちゃくする。  
Cement the wings to the fuselage.



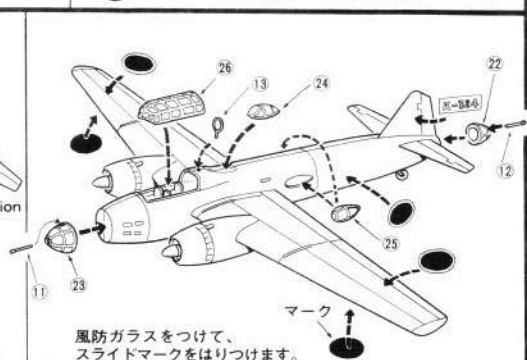
**4**

とんでいるすがたのときにくみたちて方。  
Flying condition assembly.



**5**

シャフトにボンドがつかないように。  
地上のすがたのときにくみたちて方。



**6**

風防ガラスをつけて、  
スライドマークをはりつけます。  
Cement the windshields.  
Apply the decals.

# 1/144 MEDIUM BOMBER SERIES

一式陸攻カラーガイド  
機体上面—ダークグリーン  
機体下面—ライトグレー  
脚柱—シルバー  
タイヤとプロペラー—つや消し黒

## MITSUBISHI TYPE I COLOR GUIDE

Upper surface—Dark green  
Under surface—Light gray  
Landing strut—Silver  
Tyre and propeller—Flat black

