



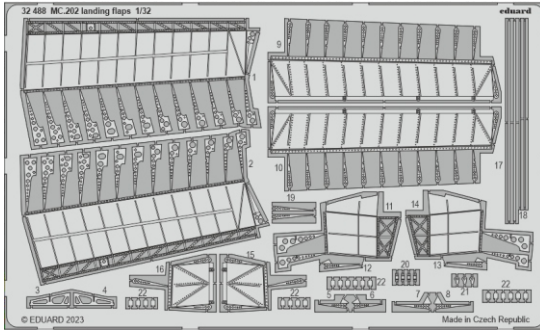
# MC.202 landing flaps

eduard

32 488

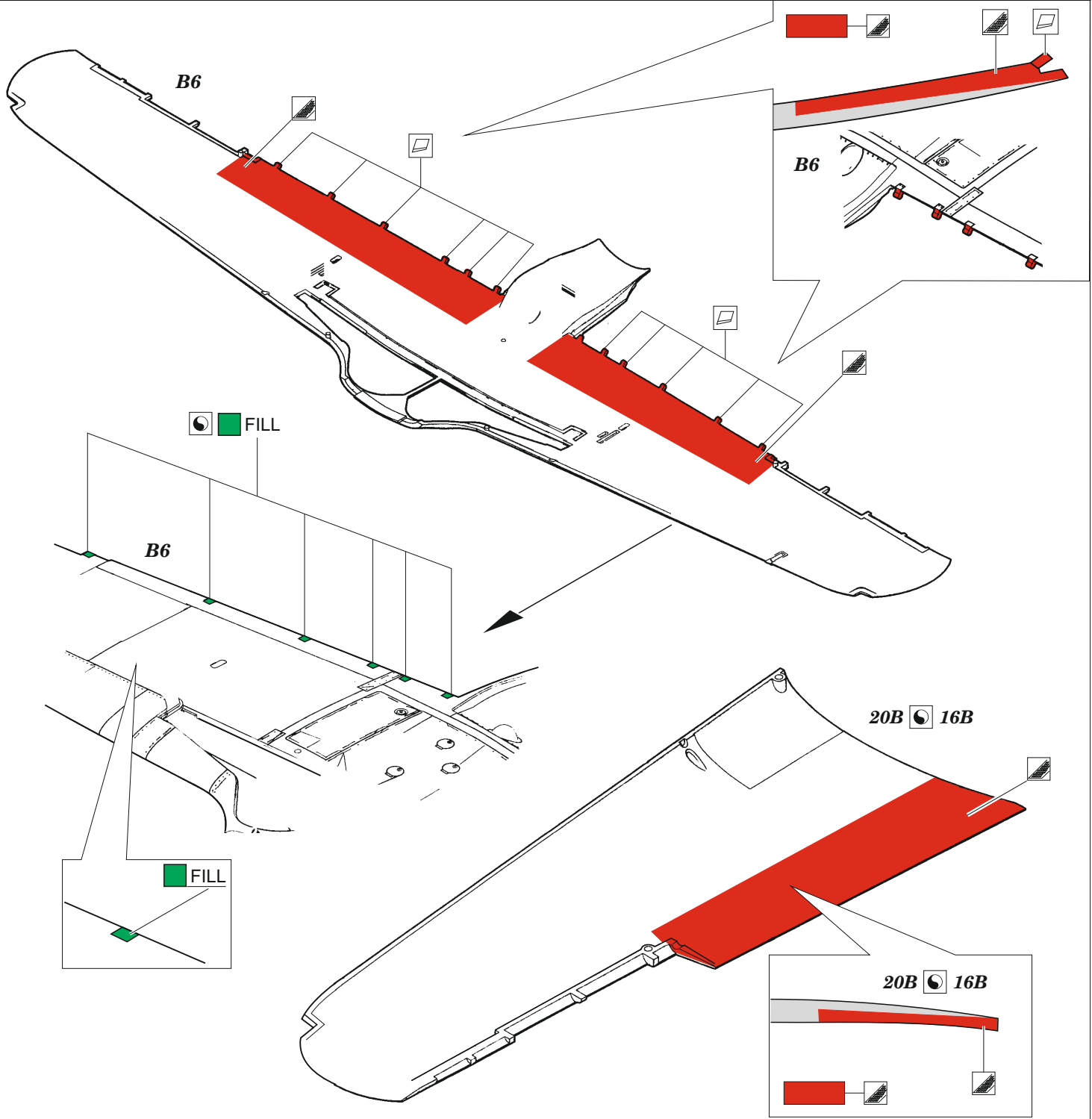
1/32

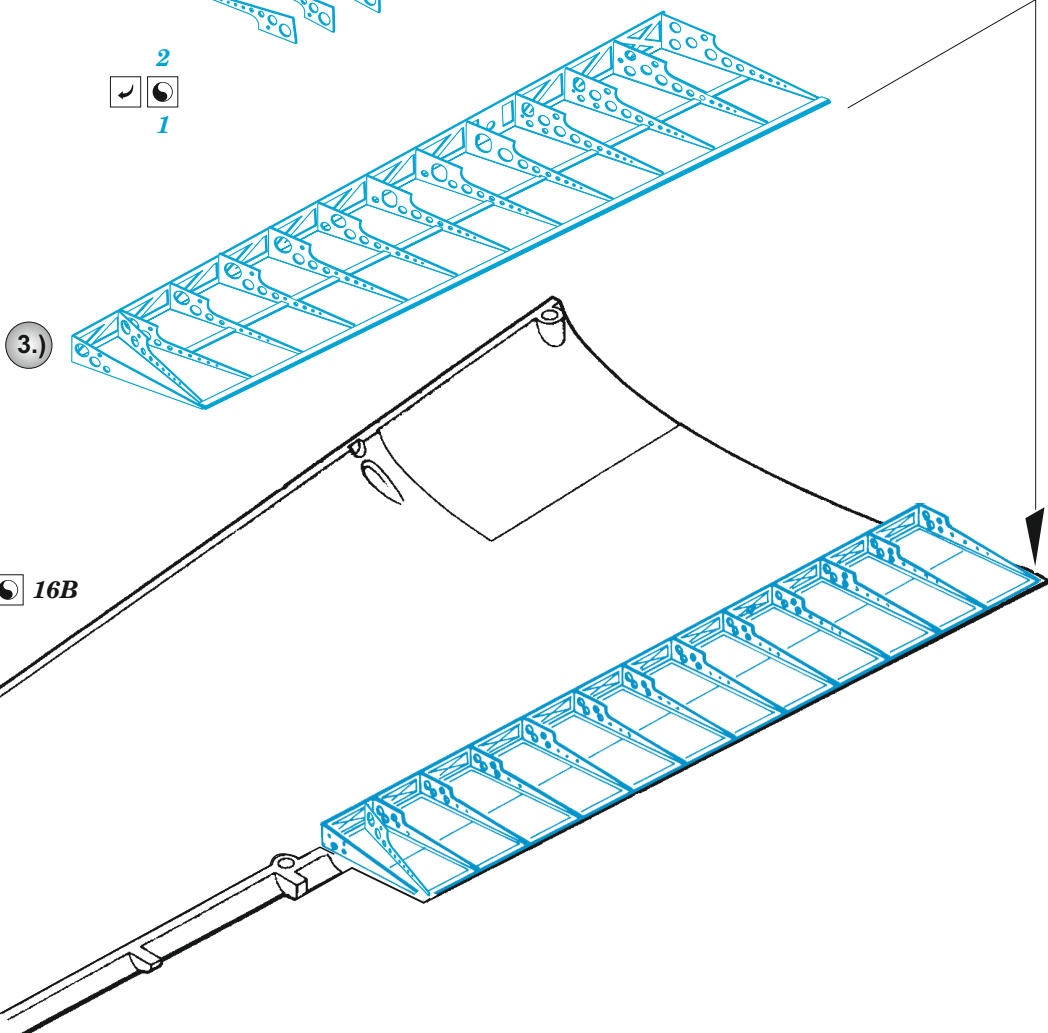
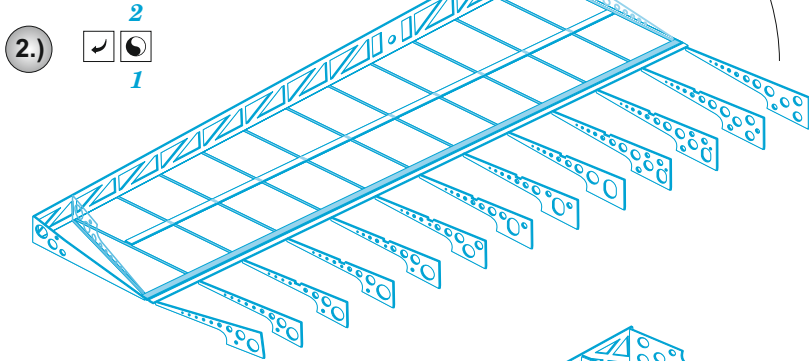
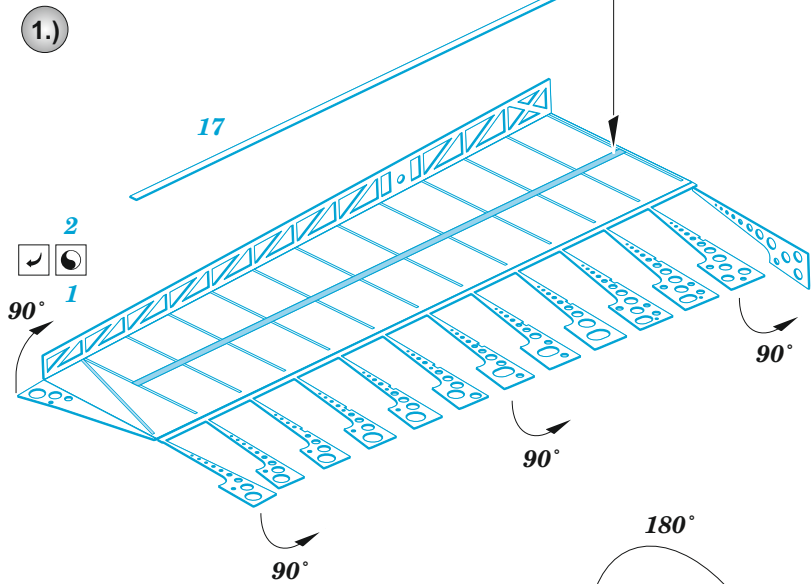
detail set for 1/32 ITALERI kit • sada detailů pro stavebnici 1/32 ITALERI

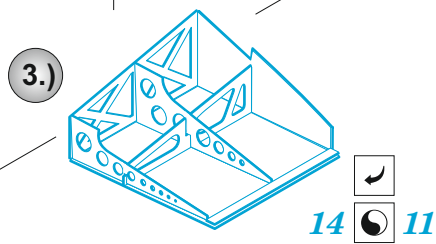
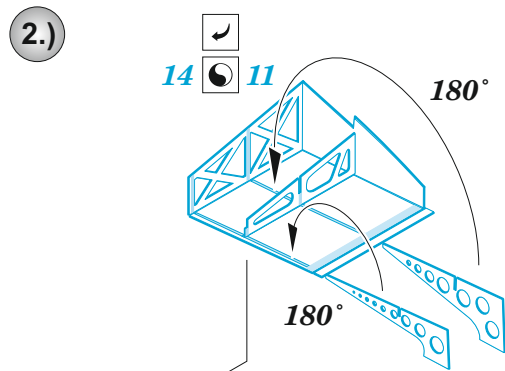
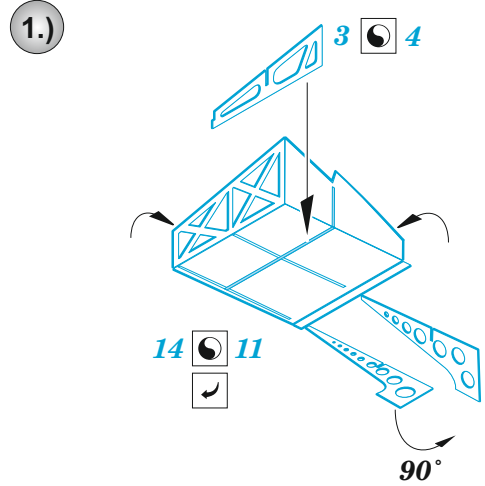
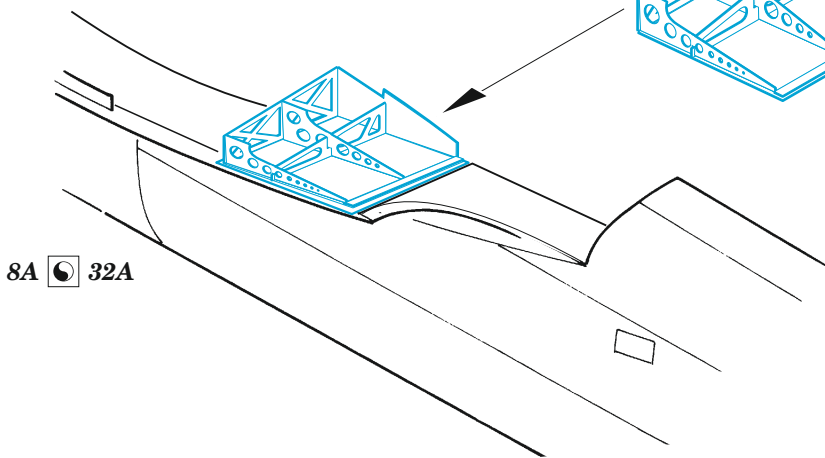
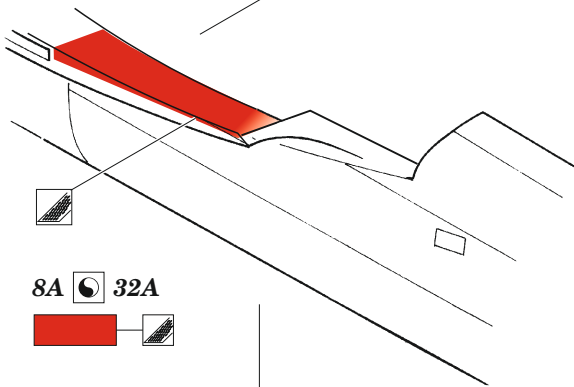
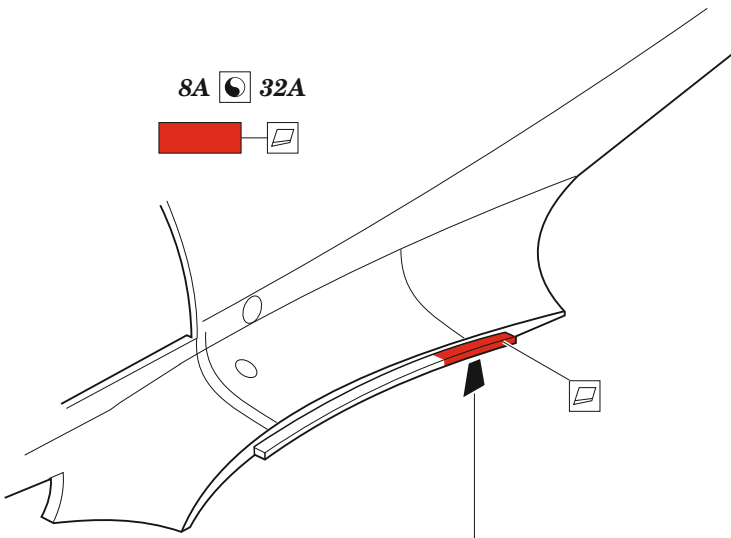


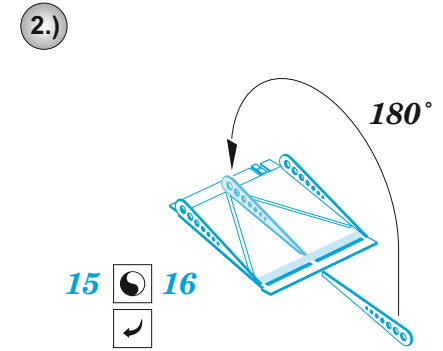
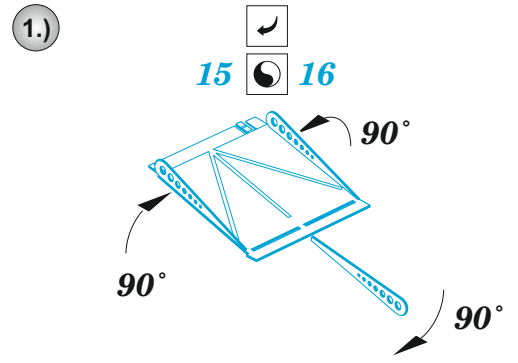
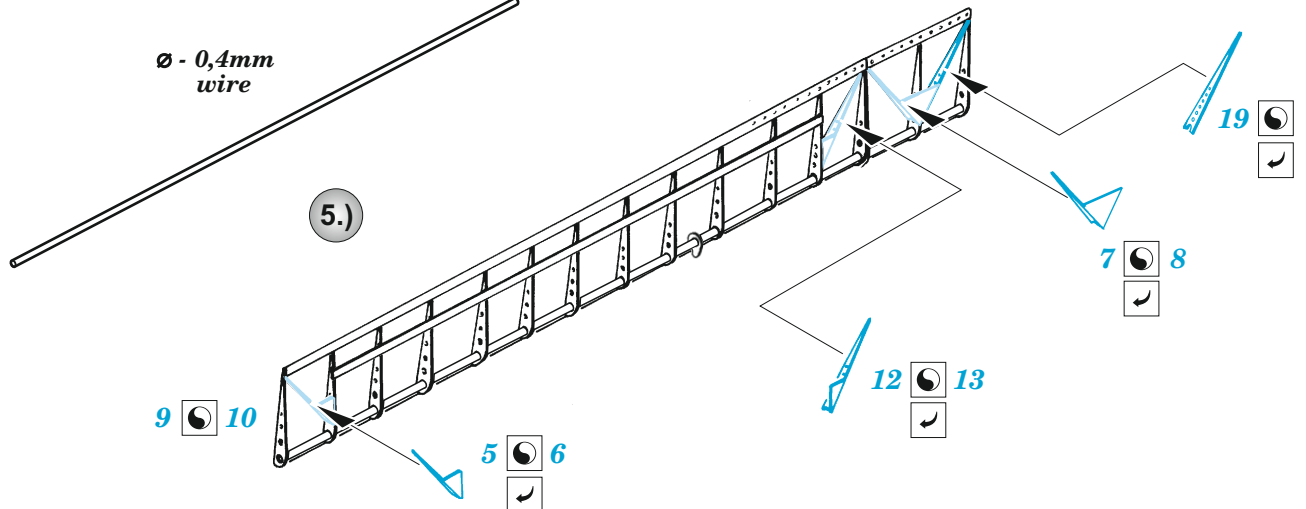
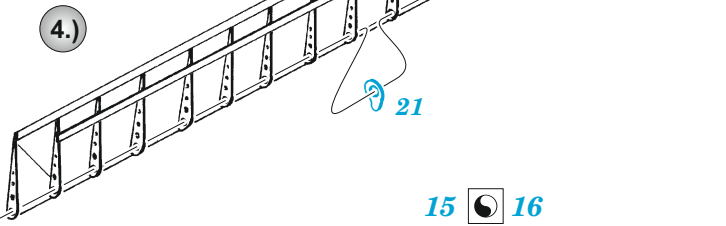
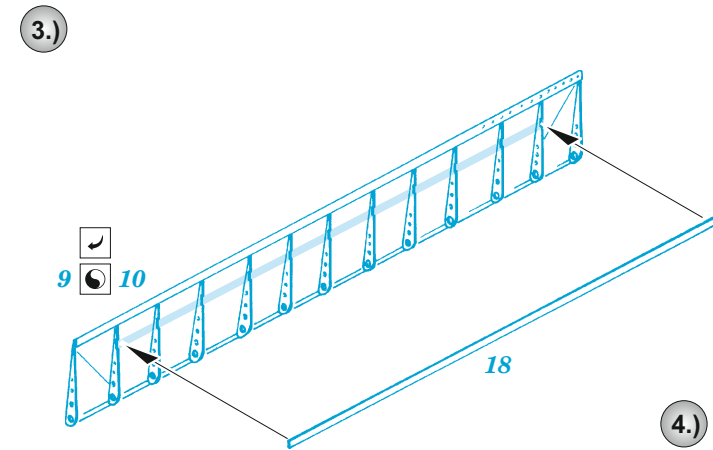
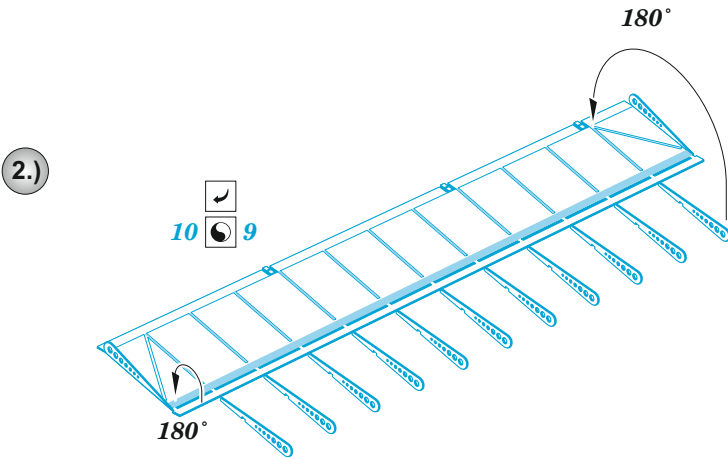
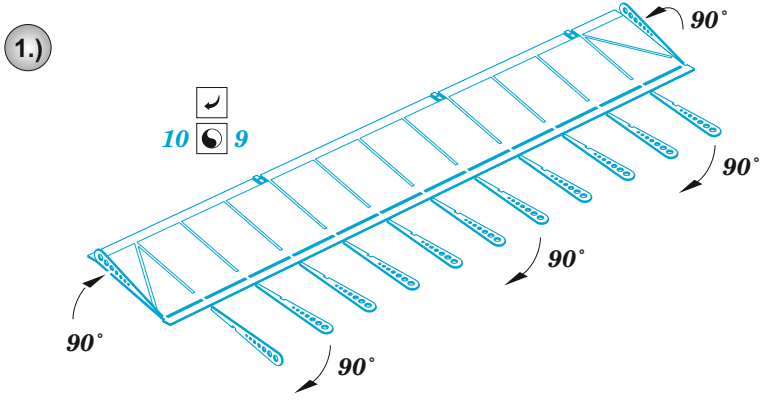
- APPLY EXPRESS MASK AND PAINT BEFORE GLUING  
POUŽIT EXPRESS MASK NABARVIT PŘED SLEPENÍM
- SYMMETRICAL ASSEMBLY  
SYMETRICKÁ MONTÁŽ
- REMOVE  
ODSTRANIT
- GRIND  
OBROUSIT
- DRILL HOLE  
VRTAT OTVOR
- BEND  
OHNOUT
- OPTION  
VOLBA
- REPLACE  
NAHRADIT
- REVERSE SIDE  
OTOČIT
- COLORED ETCHED PARTS  
LEPTANÉ BAREVNÉ DÍLY
- ETCHED PARTS  
LEPTANÉ NEBAREVNÉ DÍLY
- ORIGINAL KIT PARTS  
PŮVODNÍ DÍLY STAVEBNICE

ORIGINAL KIT PARTS PŮVODNÍ DÍLY STAVEBNICE      PHOTO-ETCHED PARTS LEPTANÉ DÍLY      PARTS TO BE REMOVED DÍLY K ODSTRANĚNÍ      FILL TMELIT

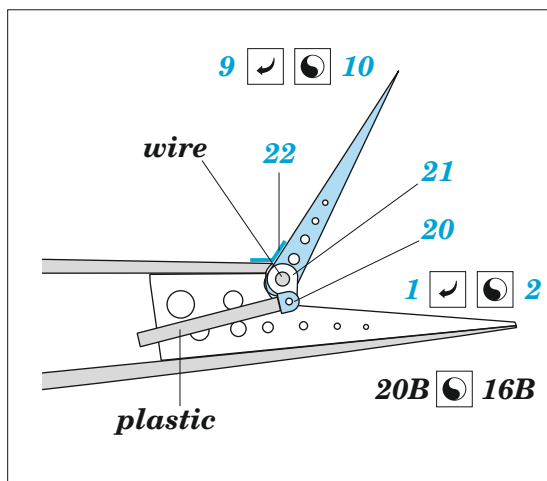
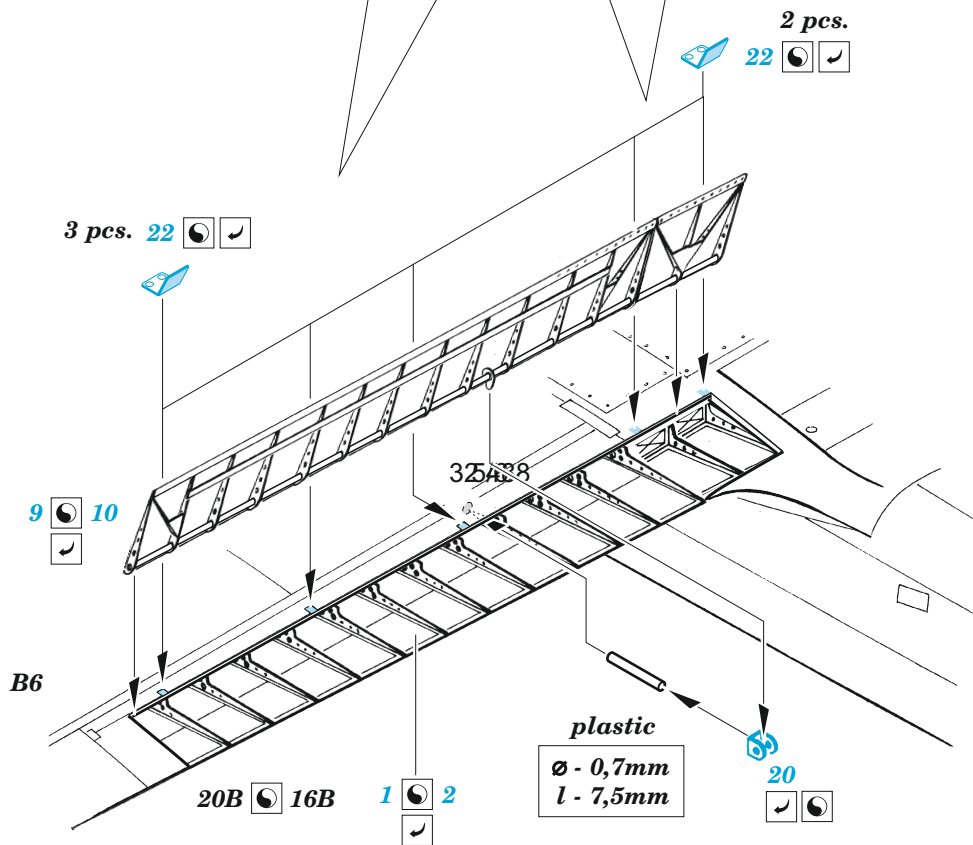
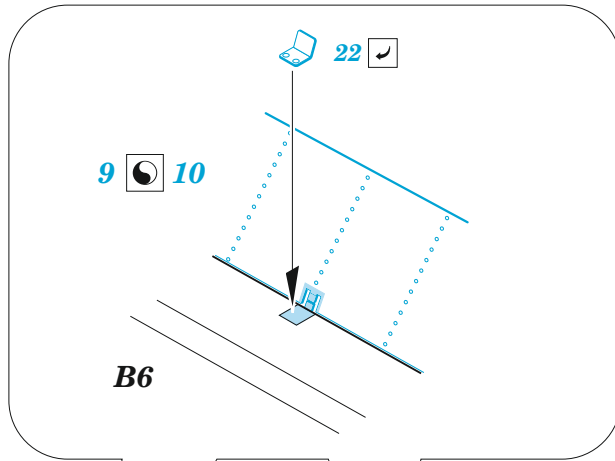




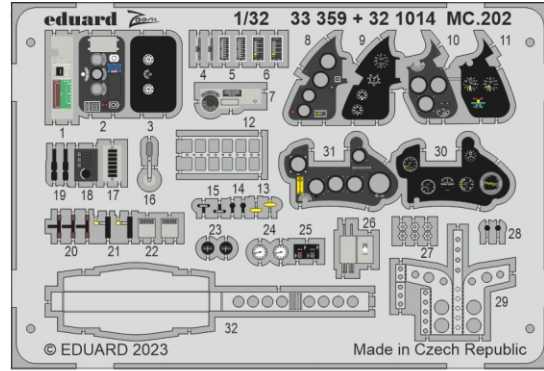
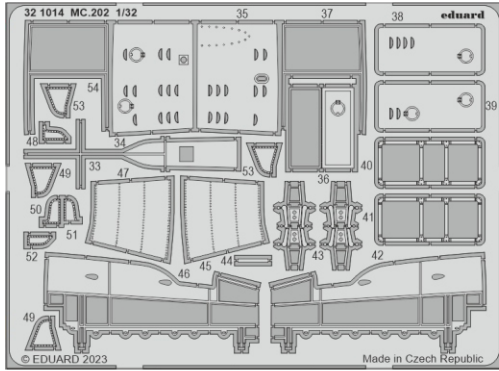








**Related products: 32 1014 MC.202 1/32**



**Related products: 33 360 MC.202 seatbelts STEEL 1/32**

