

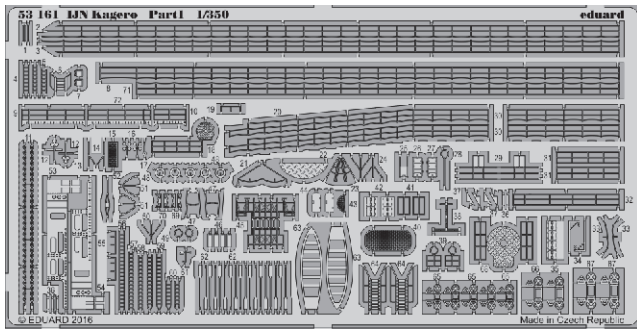


# IJN Kagero Part1 1/350

eduard

detail set for 1/350 TAMIYA No. 78032 kit • sada detailů pro stavěbnici 1/350 TAMIYA No. 78032

53 161



- ★ APPLY EXPRESS MASK AND PAINT BEFORE GLUING  
POUŽIT EXPRESS MASK NABARVIT PŘED SLEPENÍM
- ◐ SYMMETRICAL ASSEMBLY  
SYMETRICKÁ MONTÁŽ
- REMOVE  
ODSTRANIT
- ▨ GRIND  
OBROUSIT
- ⊘ DRILL HOLE  
VRTAT OTVOR
- 1 COLORED ETCHED PARTS  
LEPTANÉ BAREVNÉ DÍLY
- 1 ETCHED PARTS  
LEPTANÉ NEBAREVNÉ DÍLY
- 1 ORIGINAL KIT PARTS  
PŮVODNÍ DÍLY STAVEBNICE
- ↷ BEND  
OHNOUT
- ? OPTION  
VOLBA
- Ⓜ REPLACE  
NAHRADIT

ORIGINAL KIT PARTS  
PŮVODNÍ DÍLY STAVEBNICE

PHOTO-ETCHED PARTS  
LEPTANÉ DÍLY

PARTS TO BE REMOVED  
DÍLY K ODSTRANĚNÍ

FILL  
TMELIT

**A**

plastic  
Ø 1,2 x 1,5 mm

✓ 65

**B**

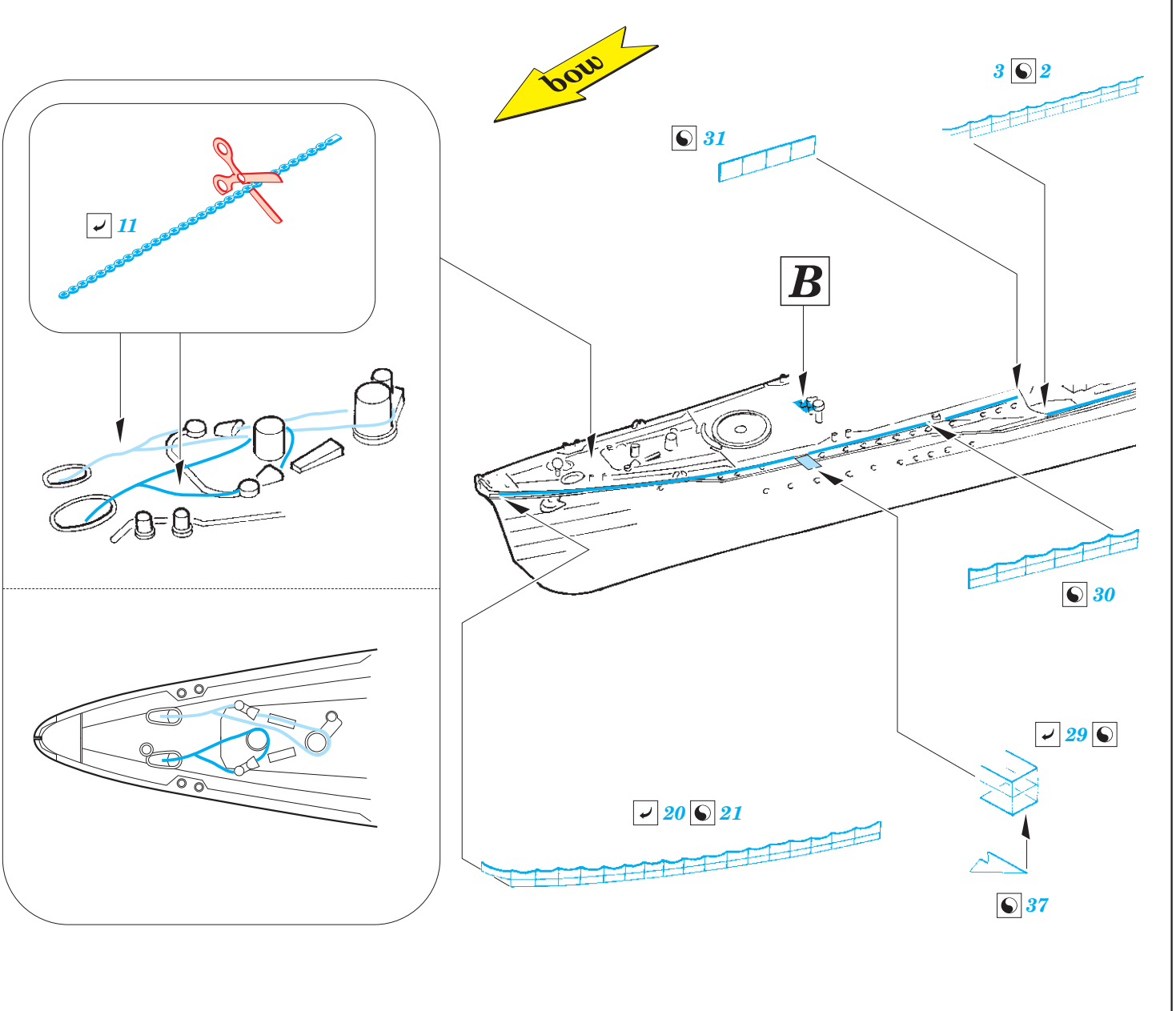
plastic  
Ø 1,2 x 3,0 mm

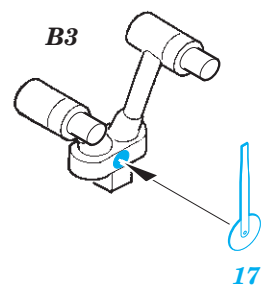
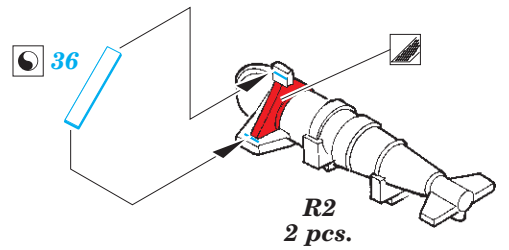
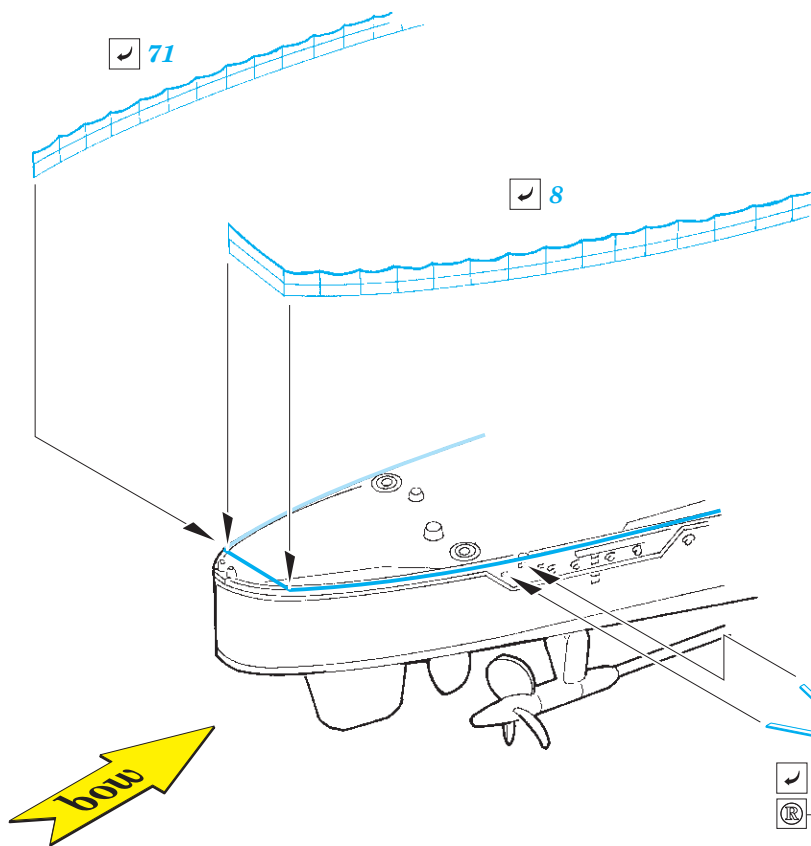
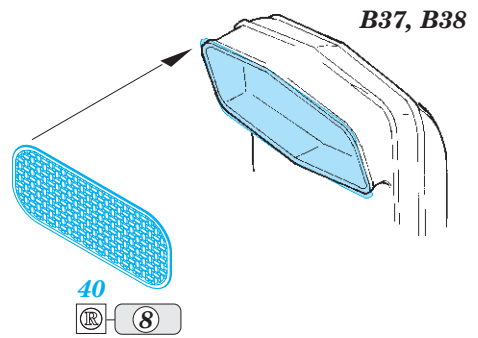
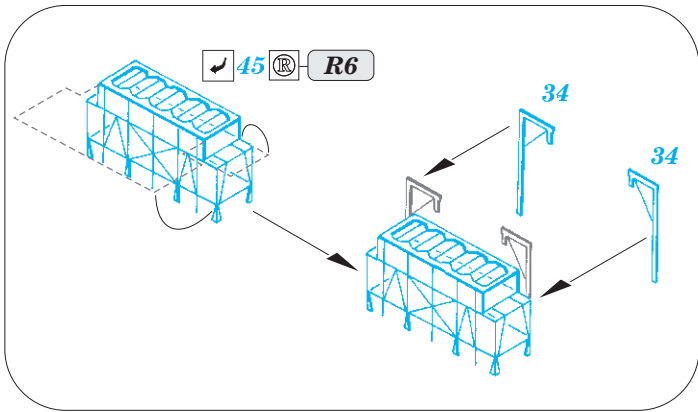
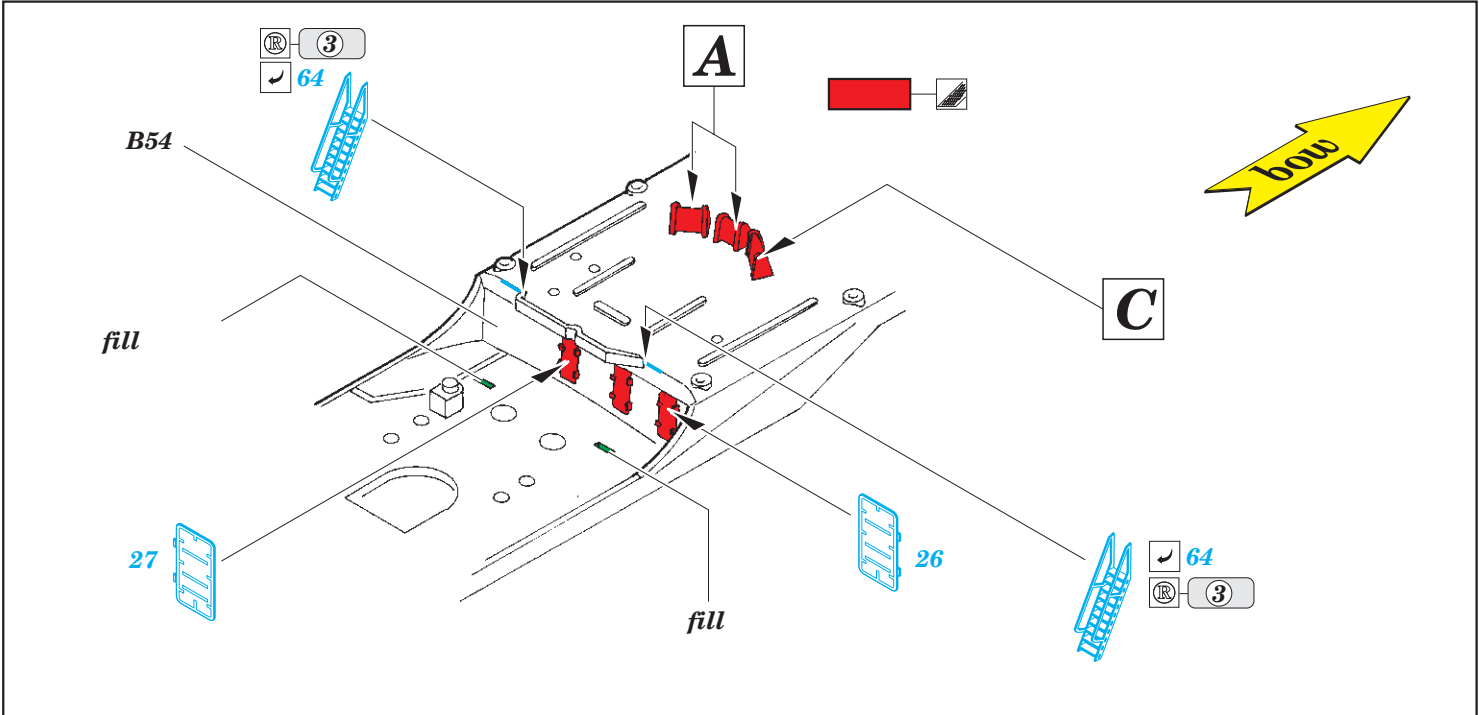
✓ 67  
Ⓜ P16

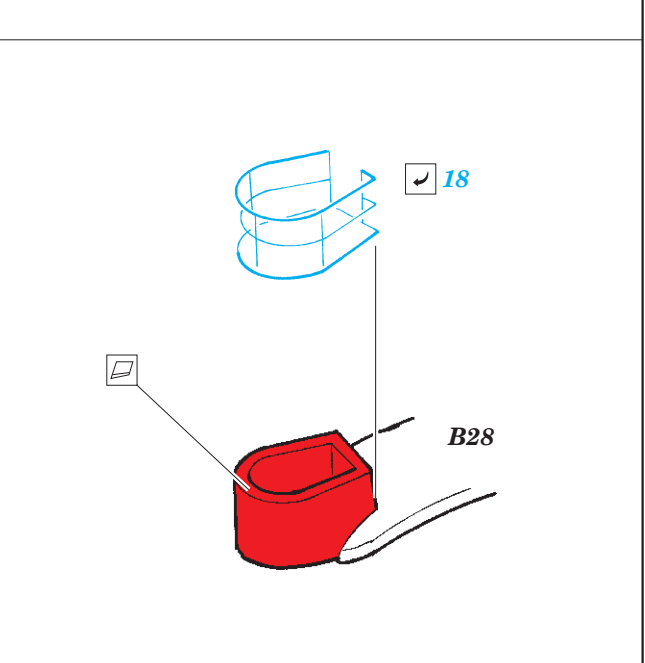
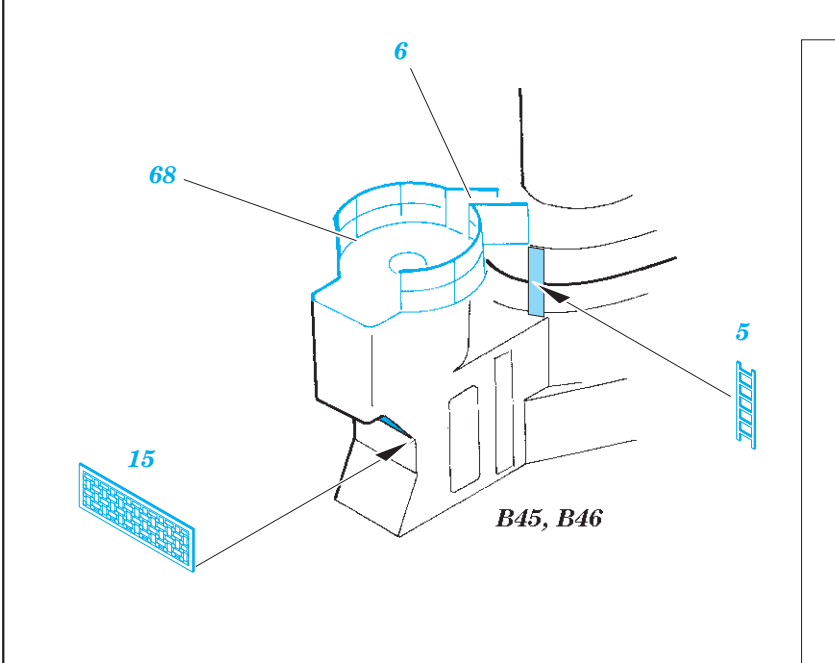
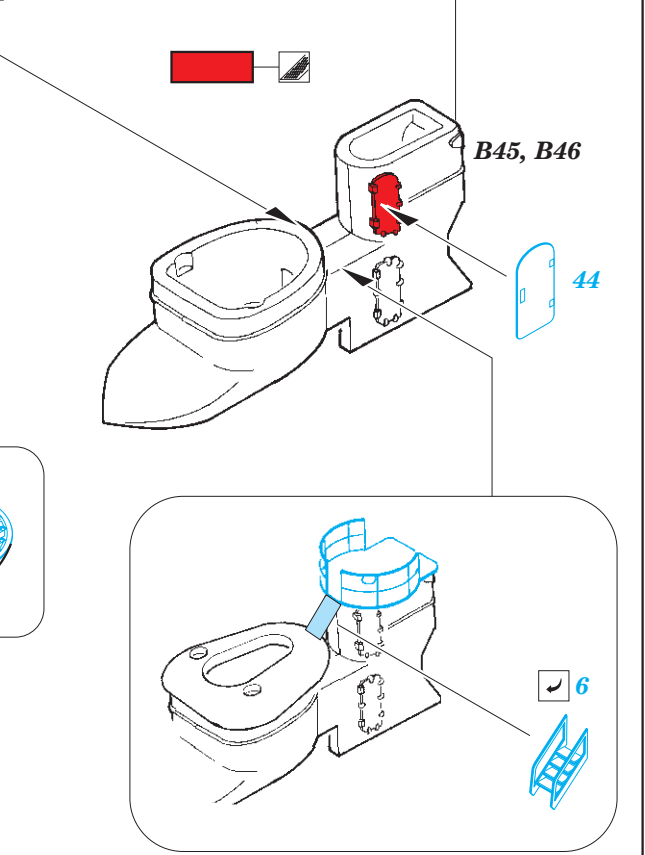
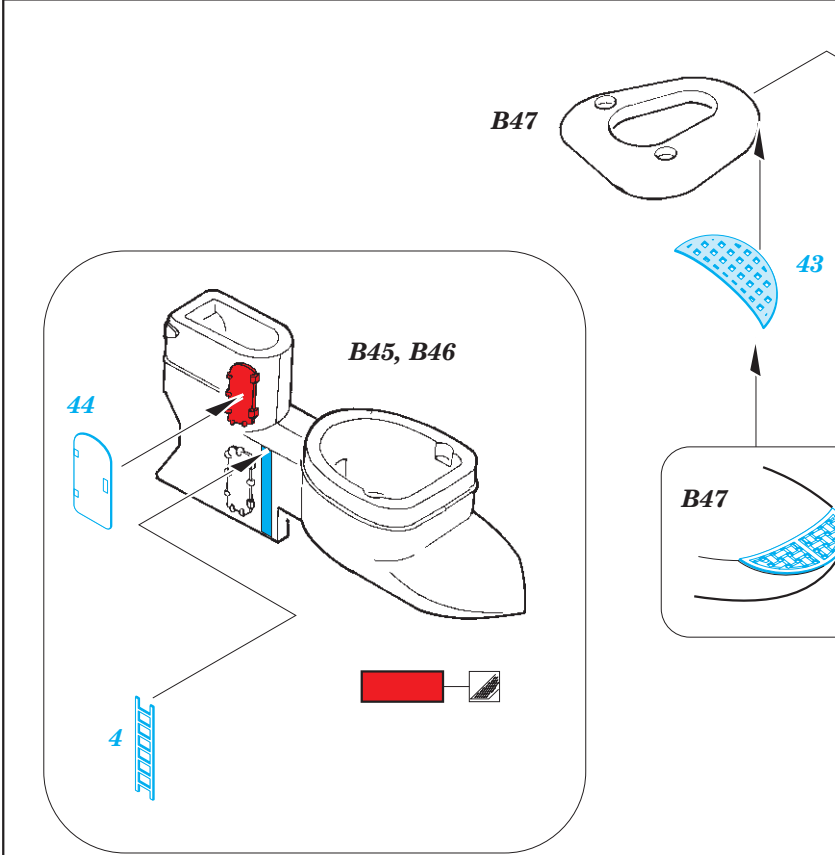
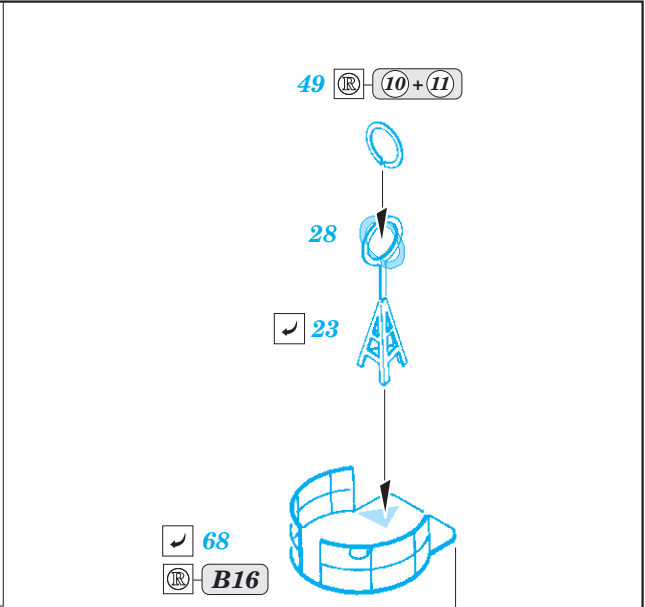
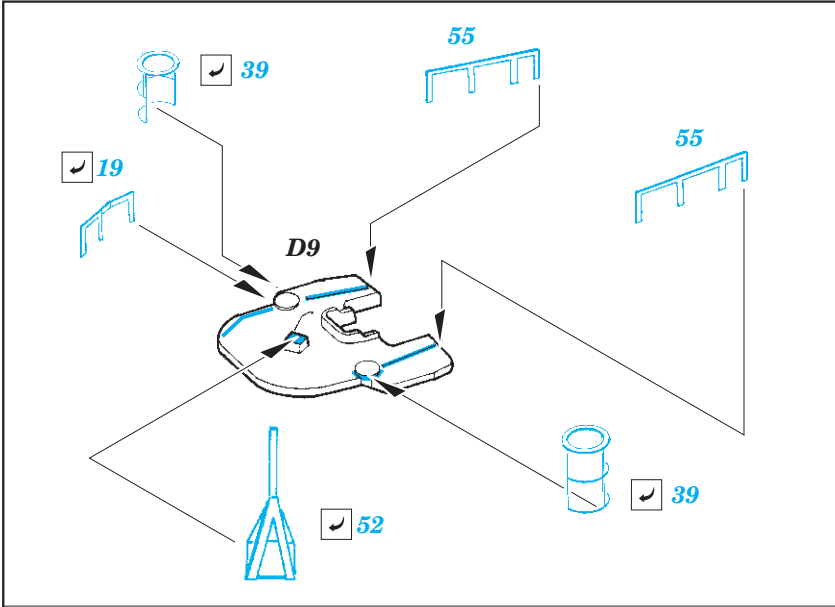
**C**

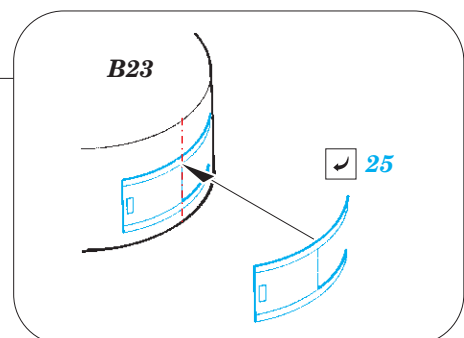
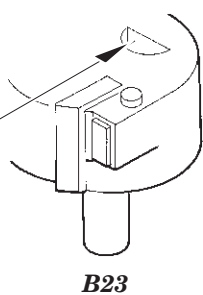
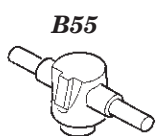
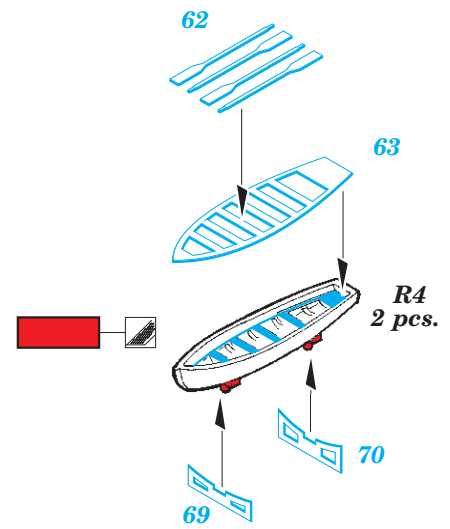
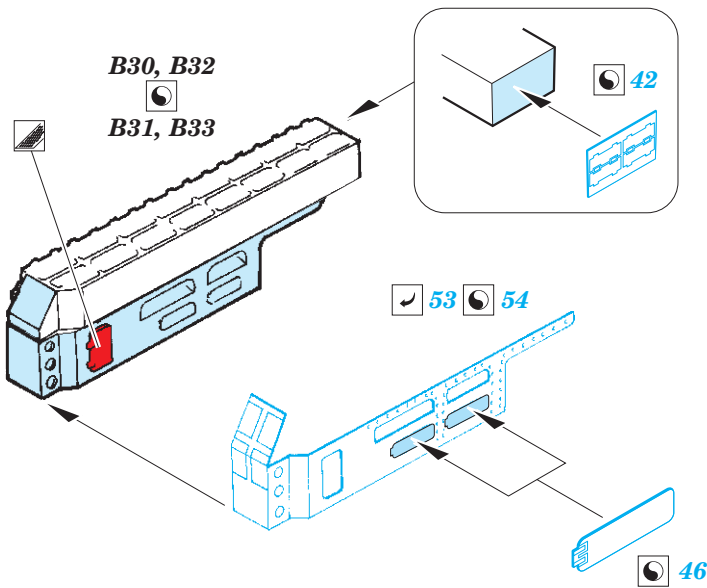
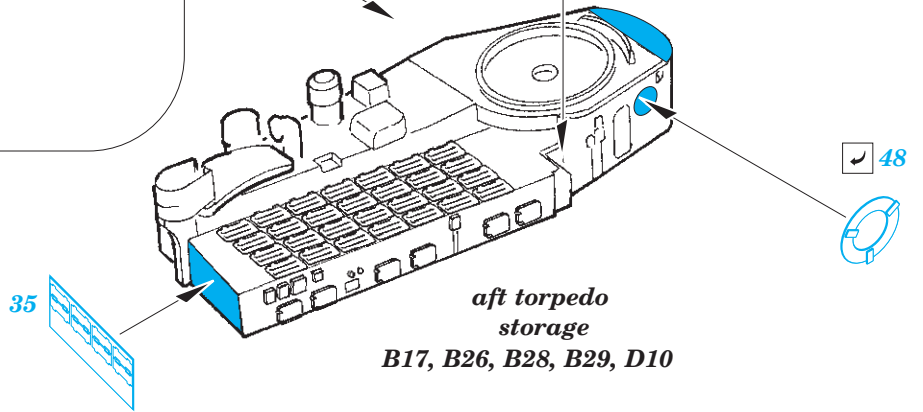
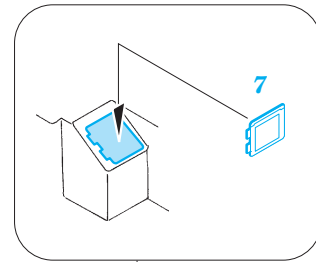
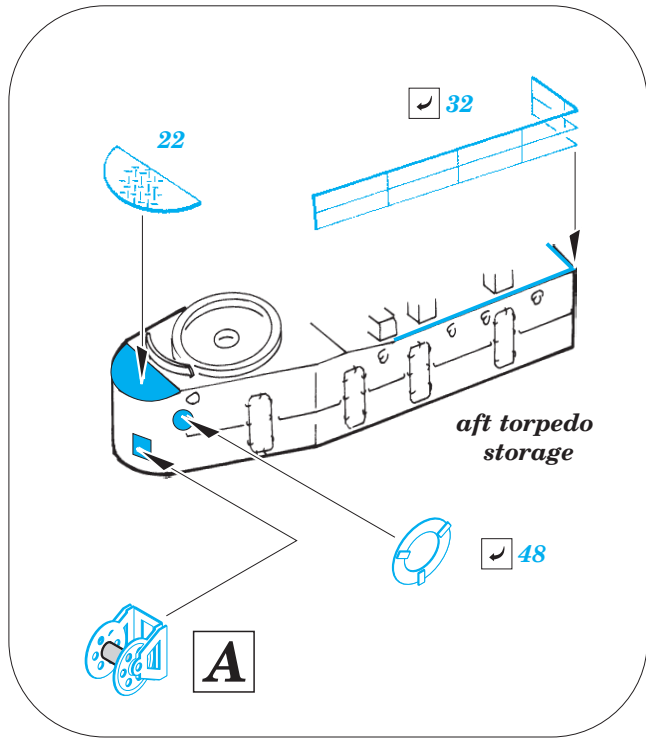
plastic  
Ø 1,2 x 2,5 mm

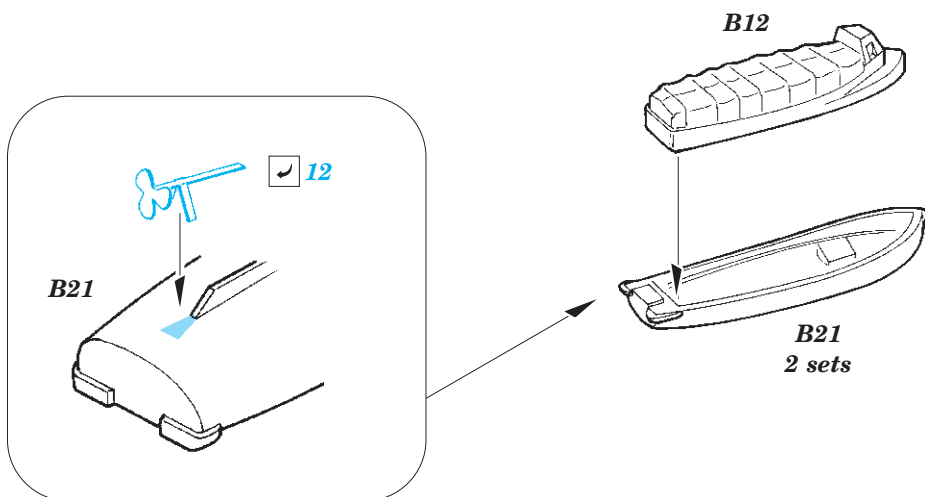
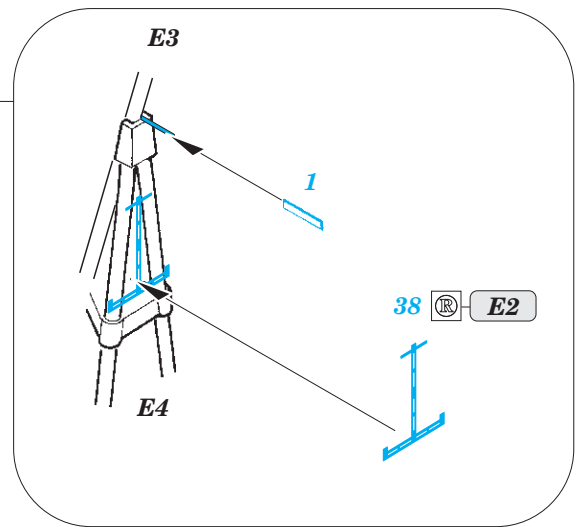
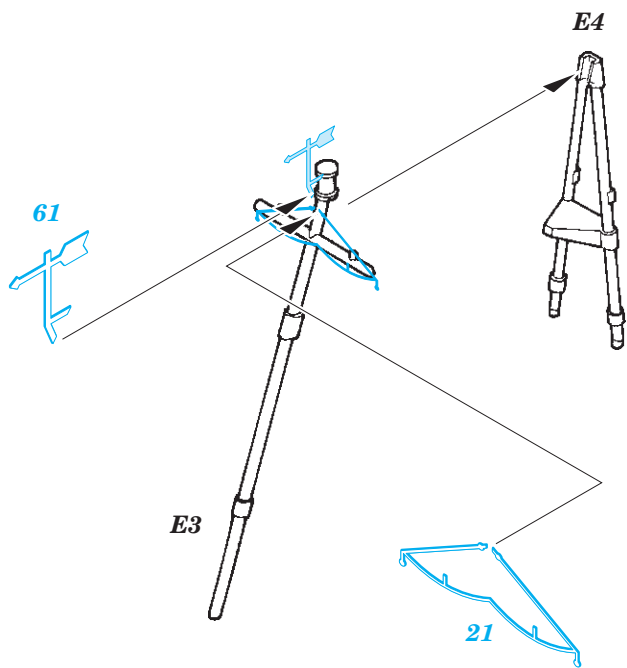
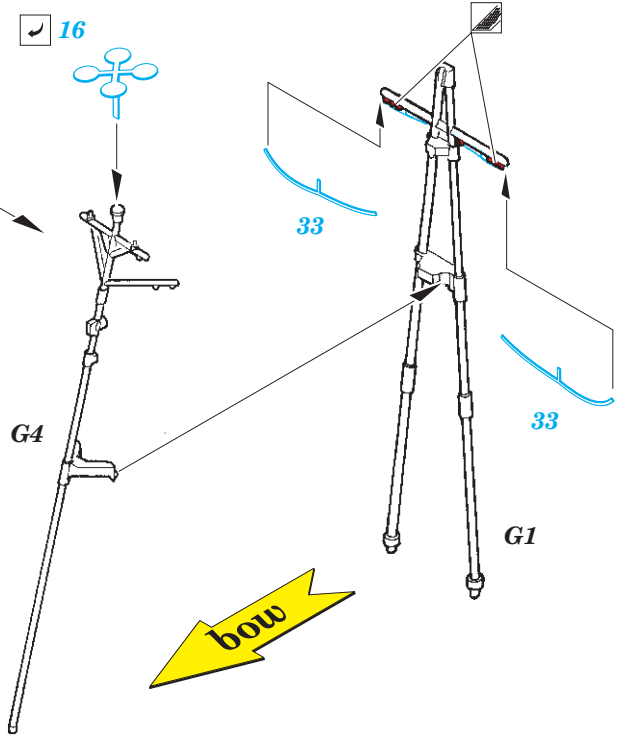
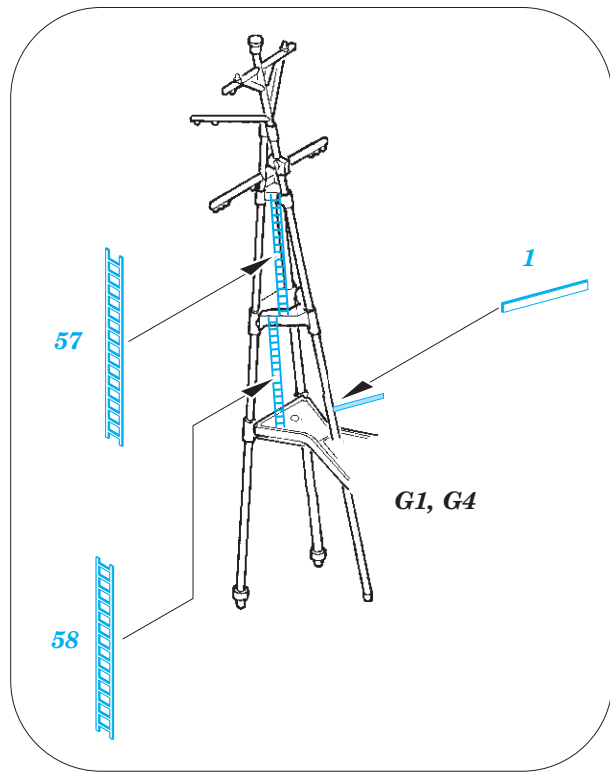
✓ 66

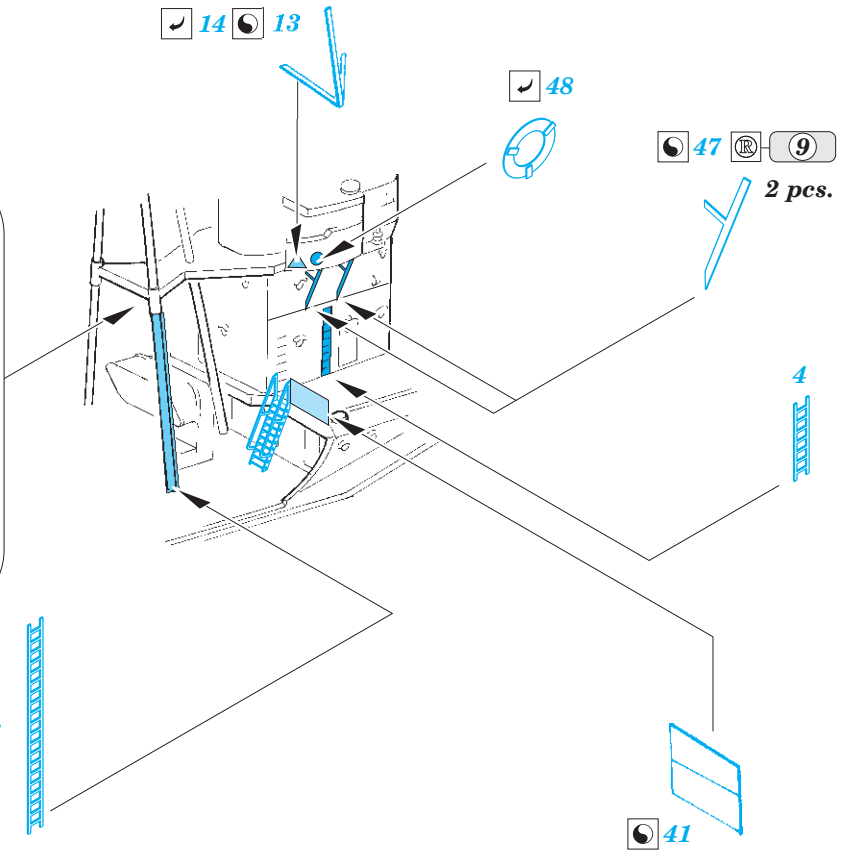
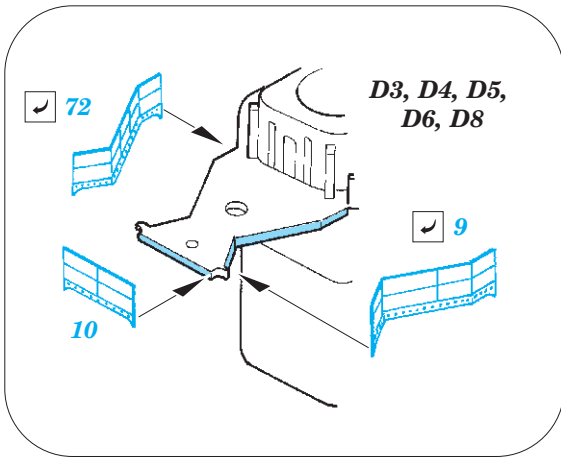












turret A and turret B

24

turret C

50

