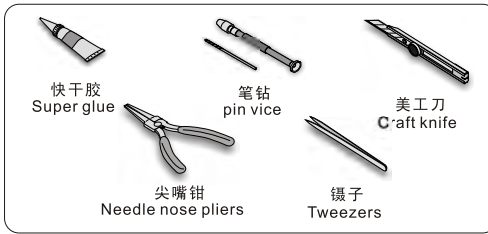


# Modern US Army M1128 MGS Machine Gun & Gun shield

现代美军斯特瑞克 M1128 MGS 机枪及防盾改造件

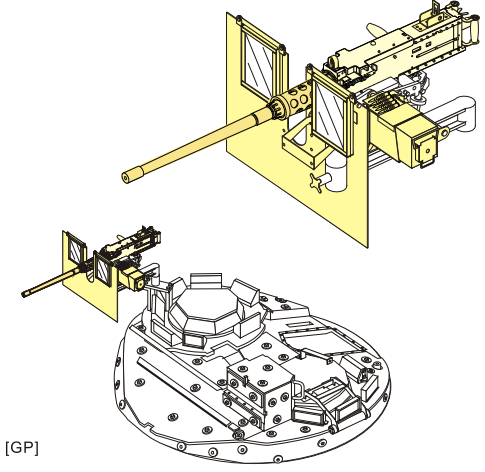
## 推荐使用工具 RECOMMENDED TOOLS



**A1** 改造件零件编号 PE/resin part number  
**G22** 被替换的原零件编号 replaced kit part number

**B12** 原零件编号 kit part number  
**弧度卷曲** radial bending  
**制作若干组** multiple assembly

**选择安装** alternative  
**钻孔** drill  
**折叠** bend  
**安装** install



7.0x0.5x9.0mm 透明胶板 clear plastic sheet

O8  
O4  
O8  
0.5x1.0mm x2  
P15  
P8  
O7  
A

1

VOYAGERMODEL® 沃雅®  
The Best Upgrade Solution

© 2003-2009 SHANGHAI VOYAGERMODEL Co.,LTD

金属件 Metal part  
树脂件 Resin part  
树脂件 Resin part  
树脂件 Resin part

P1  
P7  
P9  
P6

2

0.5x4.0mm

3

O13  
O10  
O5  
O1  
O12  
O14  
O16  
O17  
0.5x4.0mm  
0.5x5.0mm  
1.0x1.0mm

自制 Scratch build

4

金属件 Metal part x5  
P17  
P13  
P14  
O2  
O15  
0.7x1.5mm  
P3  
P5  
P4  
O3  
O11  
P11  
P16  
P2  
P10

5

VOYAGERMODEL® 无微不至 极尽享受  
The Best Upgrade Solution

| Recommended item |                                       |
|------------------|---------------------------------------|
| PE35189          | Modern US Army M1128 MGS              |
| PE35212          | Modern US Army M1128 MGS Armour plate |
| PEA167           | Modern US Army Stryker Woven Handle   |