

YAK 3 NORMANDIE-NIEMEN



Heller
Echelle $\frac{1}{72}^{\text{eme}}$

Pas de décalcomanies disponibles actuellement.

Ref. 250

Heller

1/72°

36 pièces

YAK 3

HISTORIQUE

Dérivé du Yak I, le petit Yak III possédait de nombreux avantages: vitesse, maniabilité etc.. comparativement aux premiers Spitfire. Cette supériorité se notait à une certaine altitude variant entre 2600 et 3600 m, où ses adversaires, tels que Me 109 G. et FW 190 se voyaient surclassés.

Le groupe français du "Normandie-Niemen" démontrera aux mains de ses pilotes, l'excellence de ce petit chasseur soviétique. Son armement se composait de deux mitrailleuses de capot de 12,7 mm ainsi que d'un canon de 20 mm tirant au centre de la casserole d'hélice. La deuxième guerre mondiale terminée, le Maréchal Staline offrit un Yak III à la France, en remerciements des services rendus par le régiment "Normandie-Niemen"

DIMENSIONS

Envergure : 9,14 m
Longueur : 6,49 m

NOMENCLATURE

GRAPPE 1	GRAPPE 4
1 1/2 fuselage D.	19 Volet de train D.
2 1/2 fuselage G.	20 Volet de train G.
GRAPPE 2	21 Train D.
3 Plan inf. d'ailes	22 Train G.
4 Empennage D.	23 Hélice
5 Empennage G.	24 Prise d'air (2)
6 Poste de pilotage	25 Roulette
7 Trappe de train D.	26 Bride
8 Trappe de train G.	27 Casserole
9 Volet de train D.	28 Tableau de bord
10 Volet de train G.	29 Trappe D. de roulette
GRAPPE 3	30 Trappe G. de roulette
11 Plan sup. d'aile	31 Roue (2)
12 Siège	32 Cloison
13 Manche à balai	33 Prise d'air
14 Verin droit	CRISTAL
15 Verin gauche	34 Verrière
16 Tube de pitot	
17 Echappements D.	
18 Echappements G.	

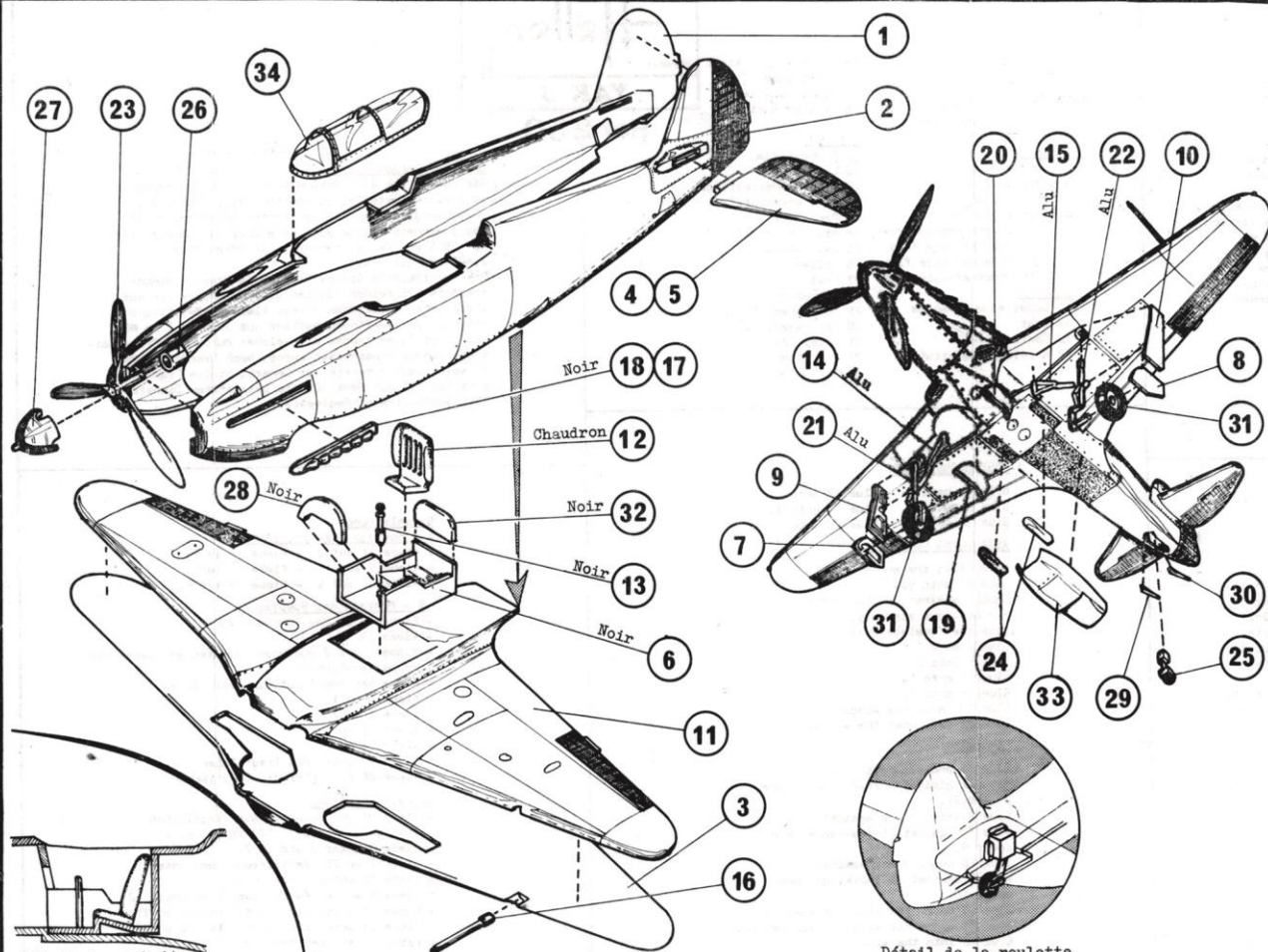
Conseils de Montage

OUTILLAGE: Si nécessaire, ébarber les pièces à l'aide d'une lime fine. Éliminer sur certaines pièces les petites pastilles rondes qui ont pour but de faciliter le moulage. Utiliser la peinture et les pinceaux HELLER pour la décoration de votre maquette. Peindre les pièces directement sur la grappe, dégrapper celles-ci à l'aide d'une pince coupante, type pince à ongle ou un styilet. Avant montage, lire attentivement chaque paragraphe.

COLLAGE: Utiliser la colle avec parcimonie. Laisser sécher longuement. Une pièce cassée peut-être recollée.

DIMENSIONS DE LA MAQUETTE:

Longueur : 118 mm Envergure : 127 mm



Détail du cockpit

Détail de la roulette

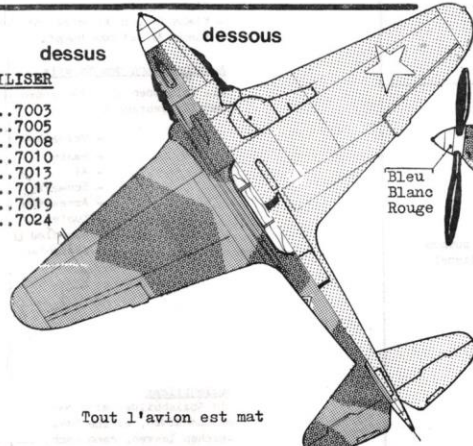
Décoration

dessus

dessous

PEINTURES HELLER A UTILISER

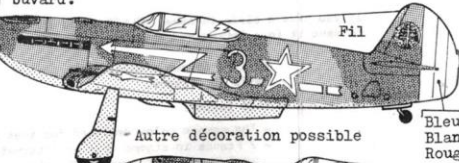
Rouge vermeil.....	7003
Blanc.....	7005
Alu.....	7008
Noir.....	7010
Vert armée.....	7013
Chaudron.....	7017
Bleu azur.....	7019
Bleu roi.....	7024



Tout l'avion est mat

MODE D'APPLICATION DE LA PLANCHE DE DECORATION

Découper pièce par pièce, tremper quelques secondes dans l'eau, repérer l'emplacement exact et faire glisser doucement la décalcomanie de son support. Absorber l'excédent d'eau avec un buvard.



(Le reste est identique)

LEGENDE DU DESSIN	Vert armée	Bleu azur
	Chaudron	Noir

MONTAGES

A MONTAGE DES AILES

Coller 11 sur 3
Coller 6 sur 11
Coller 32 sur 6
Coller 12 dans 6
Coller 13 dans 6
Coller 28 sur 6

B MONTAGE DU FUSELAGE

Coller 26 en bout de 23
Coller 27 sur 23
Coller 1 contre 2 en emprisonnant l'ensemble précédent.
Coller le fuselage sur les ailes
Coller 4 sur 1
Coller 5 sur 2
Coller 17 sur 1
Coller 18 sur 2
Coller 33 sous les ailes
Coller 24 (2) sous les ailes

C FINITION

Coller 21 et 22 sous les ailes
Enfiler sans coller 31 (2) sur 21 et 22
Coller 9 sous 3 et contre 21
Coller 7 contre 21 (centrage) et sous 9
Coller 10 sous 3 et contre 22
Coller 8 contre 22 (centrage) et sous 10
Coller 14 sous l'aile et contre 21
Coller 15 sous l'aile et contre 22
Coller 16 dans l'aile
Coller 19 et 20 sous l'aile
Coller 25 dans le fuselage
Coller 29 et 30 sous le fuselage
Coller 34 sur le fuselage

IMPORTANT

HELLER vous prie, en cas de réclamation, de bien vouloir la commenter par lettre adressée à:

HELLER, 58 rue d'Hauteville
Paris Xe.

en joignant à cette lettre:

- Le talon ci-dessous réservé à cet effet.
- F. 2,00 en timbres poste pour frais d'expédition.

Toute réclamation incomplète ne pourra être prise en considération.

YAK 3

Ref. 250

Ech 1/72

DOSSIER N°

(ne rien inscrire dans ce cadre)

N° DES PIÈCES INCRIMINÉES: _____

(Ecrire en lettre d'imprimerie)

EXPEDIER à .

NOM: _____ Pré: _____

RUE: _____

VILLE: _____

CODE POSTAL _____