



Macchi M.41bis

Das Seejagdflugzeug M.41bis entstand 1929 als Weiterentwicklung der erfolglosen M.41. Angetrieben von einem Fiat A-20 Motor (420 PS), bewaffnet mit zwei 7,7 mm Vickers MG und bis zu 60 kg Bomben wurde die Maschine in einer kleinen Serie (41 Maschinen) für die italienische Luftwaffe produziert und ab 1930 in der 88° Gruppo eingesetzt.

Drei dieser Maschinen wurden am 7. August 1936 zusammen mit drei CR.32 nach Palma de Mallorca geliefert, um die Zurrückeroberung von Mallorca durch Truppen der spanischen Regierung zu verhindern. Nach der Montage wurden die Maschinen ab 28. August 1936 für Tiefangriffe und Aufklärungsflüge eingesetzt. Spätestens der schwere Sturm am 11. Februar 1938 zerstörte die Maschinen in Pollensa.

Technische Daten / Technical data Macchi M.41bis

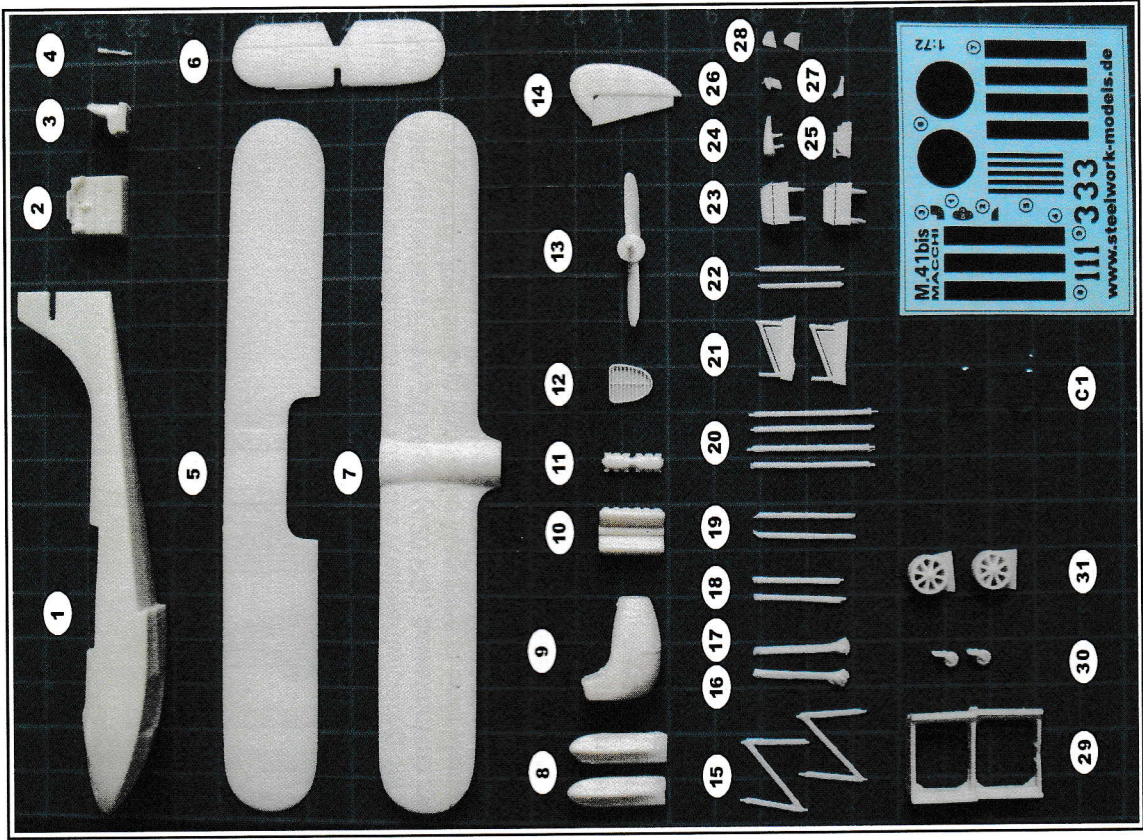
Spannweite / Wingspan.....	11,12 m
Länge / Length.....	8,66 m
Leermasse / Empty weight.....	1170 kg
Höchstgeschwindigkeit/ Top speed.....	256 km/h
Gipfelhöhe / Service ceiling.....	7500 m
Reichweite / Range.....	700 km

The seaplane fighter M.41bis from 1929 was a development of the failed M.41. Powered by a Fiat A-20 engine (420 hp) its armament consisted of two 7,7 mm Vickers guns and up to 60 kg of bombs. A small batch (41 examples) was produced for the Italian airforce and from 1930 in service with the 88° Gruppo. Three of these fighters were delivered at August 7, 1936 nach to Palma de Mallorca together with three CR.32 to encounter the planned republican invasion of Mallorca. After the assembly the planes were used for low-level attacks and reconnaissance scouts from August 28, 1936. The heavy storm at February 11, 1938 leave the planes wrecked at Pollensa.

steelwork

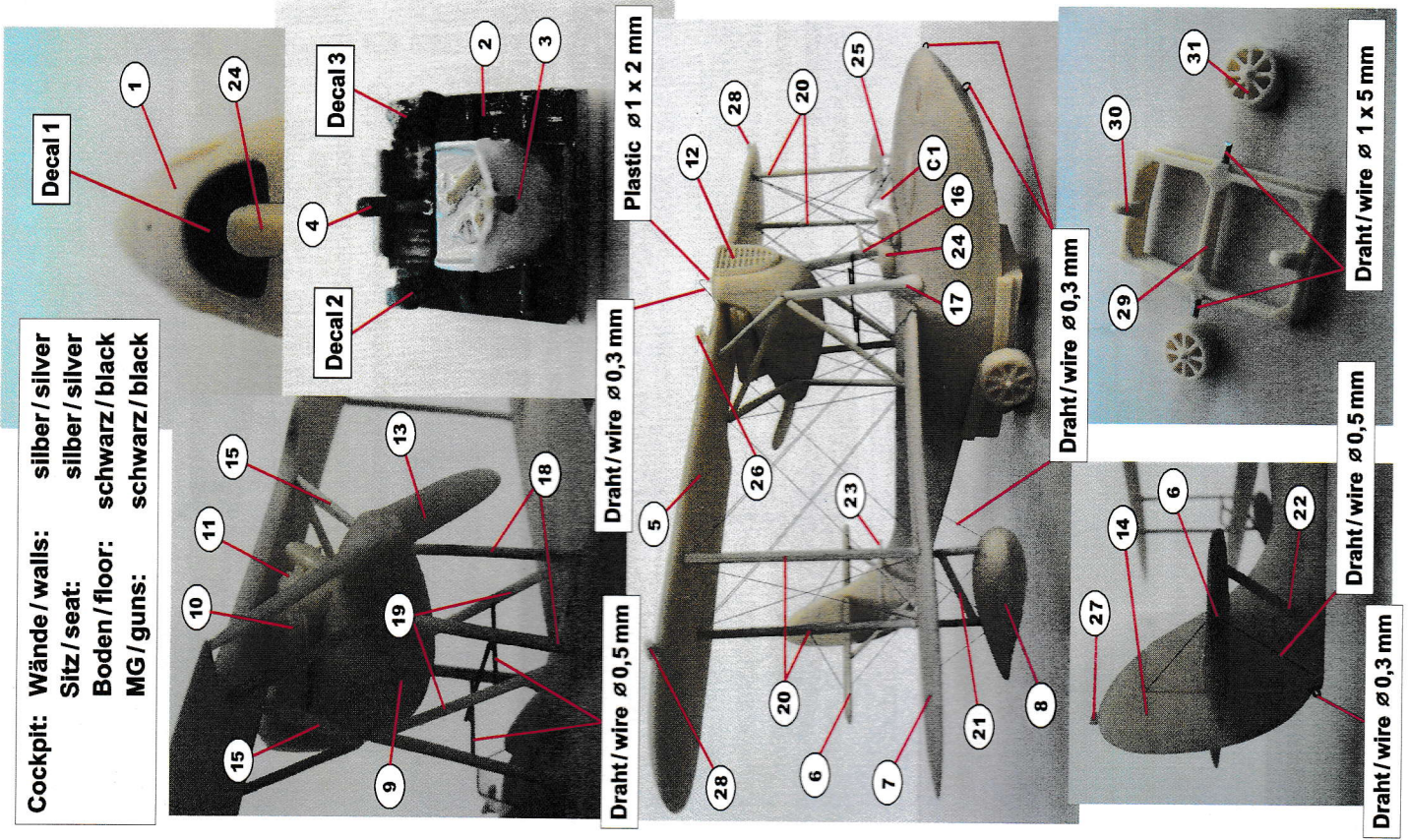
www.steelwork-models.de

N° SK7216



www.steelwork-models.de

Cockpit: Wände / walls: silber / silver
Sitz / seat: silber / silver
Boden / floor: schwarz / black
MG / guns: schwarz / black



Decal 1

1

24

Decal 3

2

3

Decal 2

4

Plastic $\varnothing 1 \times 2 \text{ mm}$

Draht / wire $\varnothing 0,3 \text{ mm}$

Draht / wire $\varnothing 0,5 \text{ mm}$

12

28

20

25

C1

16

24

Draht / wire $\varnothing 0,3 \text{ mm}$

29

30

31

Draht / wire $\varnothing 1 \times 5 \text{ mm}$

Draht / wire $\varnothing 0,5 \text{ mm}$

Draht / wire $\varnothing 0,3 \text{ mm}$

10

11

15

13

18

15

19

5

26

20

7

21

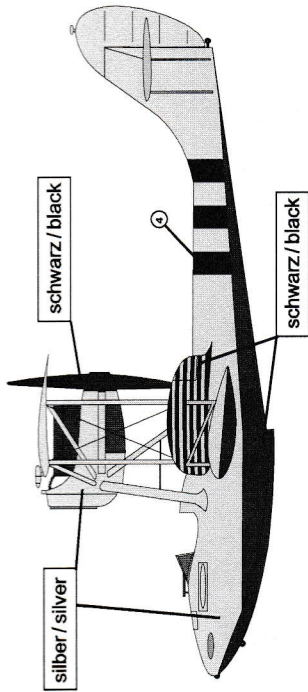
8

27

14

6

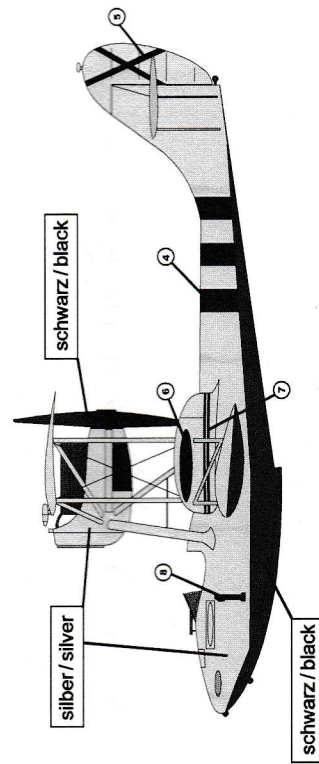
22



M.41 bis - Spanisch nationale Luftwaffe Palma de Mallorca, August 1936
 Spanish Nationalist airforce Palma de Mallorca, August 1936

www. **steelwork** - models.de

M.41 bis N°1 - Spanisch nationale Luftwaffe Pollensa, Sommer 1937
 Spanish Nationalist airforce Pollensa, Sommer 1937



M.41 bis N°3 - Spanisch nationale Luftwaffe Pollensa, Sommer 1937
 Spanish Nationalist airforce Pollensa, Sommer 1937

