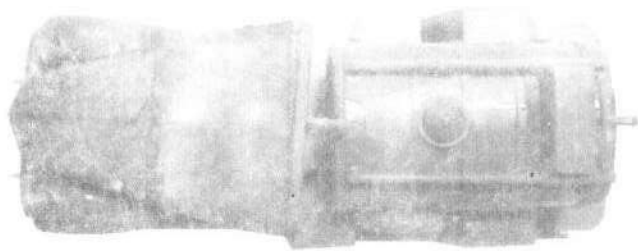
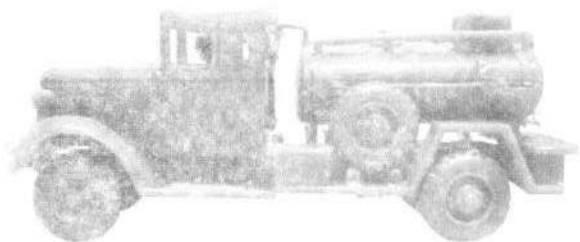


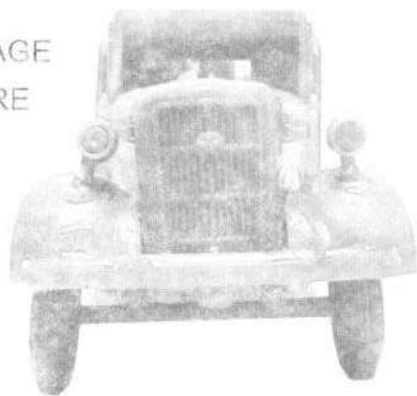
俯視圖
LOOK DOWN PICTURE



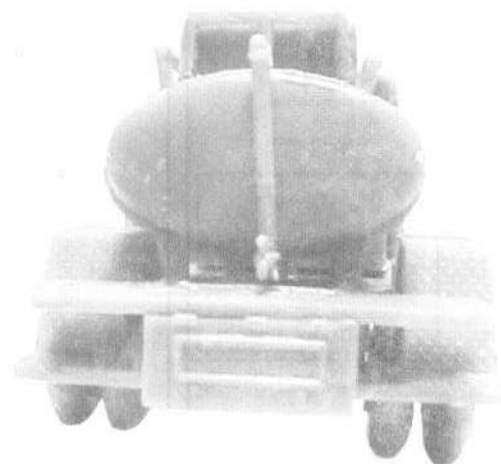
側視圖
SIDE GLANCE PICTURE



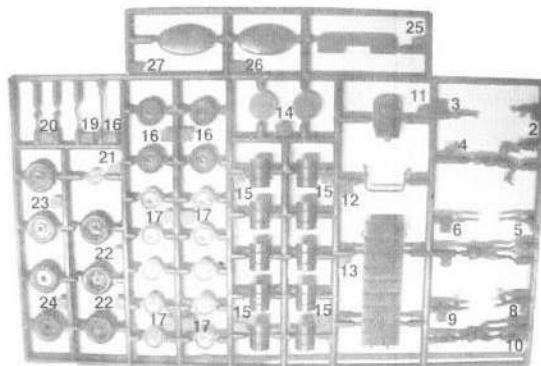
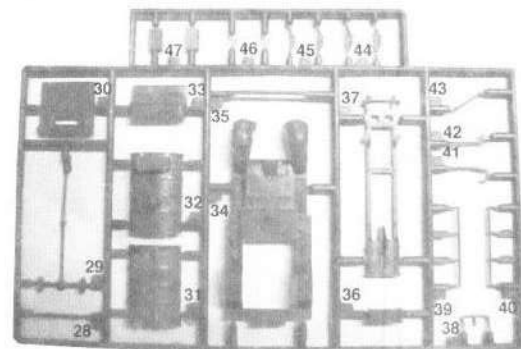
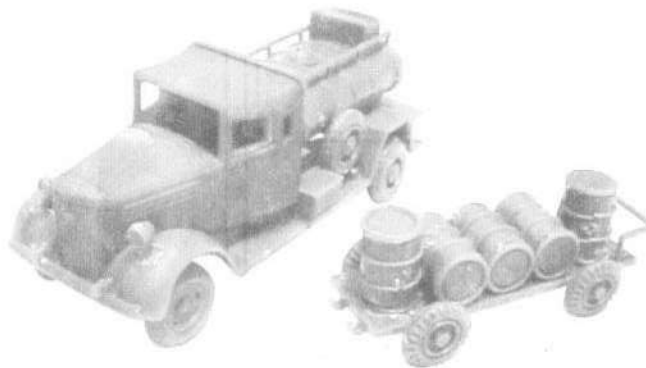
正視圖
ENVISAGE
PICTURE



後部圖
BACKSIGHT PICTURE



完成圖
COMPLETE

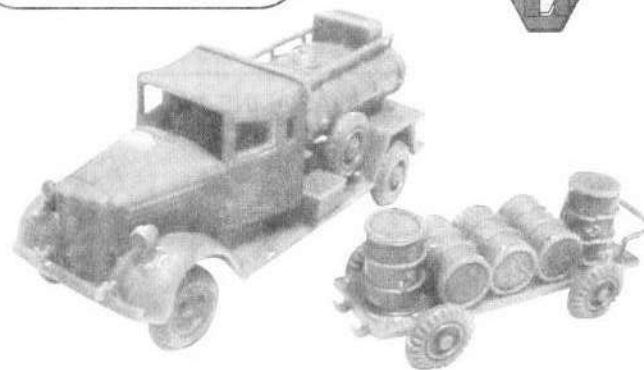


ALL PARTS 所有零配件

- | | | | |
|----------|-----------|-----------|-----------|
| 1 車頭蓋 | 25 車尾踏板 | 29 後車輪軸 | 43 控制桿 |
| 2 士兵A左手 | 26 油箱蓋 | 30 車頭蓋內板 | 44 彈簧鋼板 |
| 3 士兵A右手 | 27 油箱蓋 | 31 油箱底座 | 45 彈簧後輪備板 |
| 4 士兵B身 | 28 前車輪軸 | 32 油箱面蓋 | 46 拉勾 |
| 5 士兵B右手 | 29 後車輪軸 | 33 座椅 | 47 工具箱 |
| 6 士兵C左手 | 30 車頭蓋內板 | 34 車身 | |
| 7 士兵C右手 | 31 油箱底座 | 35 車頭安全欄桿 | |
| 8 士兵A身 | 32 油箱面蓋 | 36 車尾燈 | |
| 9 士兵C右手 | 33 座椅 | 37 車輪安裝 | |
| 10 士兵C身 | 34 車身 | 38 油箱後欄桿 | |
| 11 散熱器 | 35 車頭安全欄桿 | 39 油箱左欄桿 | |
| 12 平板車把手 | 36 車尾燈 | 40 油箱右欄桿 | |
| 13 帆布 | 37 車輪安裝 | 41 油箱側板 | |
| 14 士兵B身 | 38 油箱後欄桿 | 42 帶水龍頭水喉 | |
| 15 油箱箱蓋 | 39 油箱左欄桿 | 43 控制桿 | |
| 16 平板車車輪 | 40 油箱右欄桿 | 44 彈簧鋼板 | |
| 17 油箱底座 | 41 油箱側板 | 45 彈簧後輪備板 | |
| 18 長形齒料桿 | 42 帶水龍頭水喉 | 46 拉勾 | |
| 19 短形齒料桿 | 43 控制桿 | 47 工具箱 | |
| 20 車頭燈 | 44 彈簧鋼板 | | |
| 21 方向盤 | 45 彈簧後輪備板 | | |
| 22 前車輪 | 46 拉勾 | | |
| 23 後車輪 | 47 工具箱 | | |
| 24 後車輪 | | | |

日本燃料供給車TX-40
FUEL TRUCK ISUZU TX-40

ITEM NO 10



●在裝配之前請務必看清楚說明 ●12歲以下兒童組裝時，大人應遵看說明書指揮

1. 準備組裝材料，組裝前閱讀說明書
2. 擱亂和扔掉防礙小孩運動的塑料包裝及工具箱 防止小孩活動時罩在頭上。
3. 適當地剪切掉部件，把部件周圍的廢物扔進垃圾箱
4. 不要玩零件，因為有些很銳利，需要注意和關心家裡的未成年者。
5. 不要誤吞任何部件，讓小孩避開。
6. 不正確或粗心使用鑷子挫刀切割時，將會影響組裝。
7. 使用膠水粘接材料時，注意以下幾點：
a 不要在關閉的房間裡使用避免中毒。
b 不要在火邊進行，以免燃燒掉。

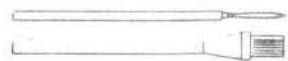
CAUTION

MAKE SURE TO READ INSTRUCTIONS BELOW BEFORE ASSEMBLING.
ADULT SUPERVISOR SHOULD ALSO READ INSTRUCTIONS WHEN ASSEMBLED BY CHILDREN 12 OR YOUNGER.

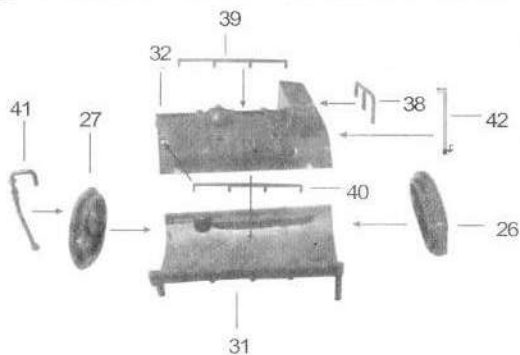
1. THIS BEING AN ASSEMBLY KIT READ THE INSTRUCTIONS BEFORE ASSEMBLING.
2. TEAR UP AND THROW AWAY THE PLASTIC BAGS CONTAINING KIT PARTS AS CHILDREN MAY SUFFOCATE BY SWALLOWING OR WEARING OVER HEAD.
3. CUT THE PARTS OFF PROPERLY AND THROW THE WASTE PARTS INTO DUSTBOX AT ONCE.
4. DO NOT PLAY WITH THE PARTS FOR ANY OTHER PURPOSE AS SOME PARTS MAY BE TOO SHARP. MORE CAUTION AND CARE NEEDED FOR FAMILISE WITH INFANTS.
5. DO NOT SWALLOW ANY PARTS AND CUT-OFF CHIPS. KEEP AWAY FROM REACH OF CHILDREN.
6. WRONG OR CARELESS USAGE OF NIPPER, CUTTER, FILE ECT. MAY HURT THE ASSEMBLER.
7. BE CAUTIOUS AS FOLLOWS WHEN USING ADHESIVES AND/OR PAINTS.
DO NOT USE IN CLOSED ROOM TO AVOID POISONING/TOXIC.
DO NOT USE NEAR FIRE TO AVOID FLAMMABILITY.

組裝前必備小刀, 刷子, 膠水, 剪刀, 以便在組裝時修掉零配件多的部份。

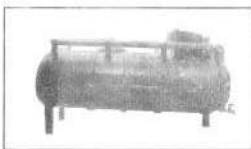
BEFORE INSTALL, YOU MUST READY A KNIFE, SCISSORS AND A BRUSH, IN ORDER TO CONVENIENCE INSTALL.



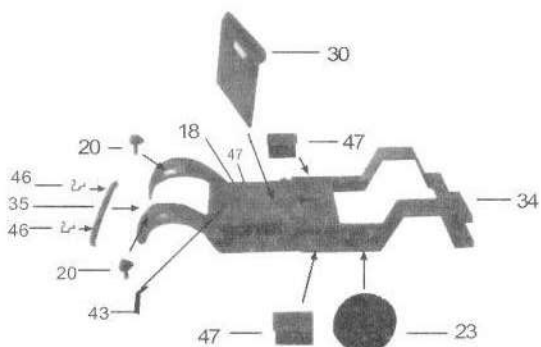
① 組裝油箱 INSTALL GASOLINE TANK



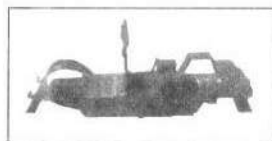
- | | |
|-----------|--------------------------------------|
| 26 油箱後蓋 | 26 gasoline tank postoperculum |
| 27 油箱前蓋 | 27 gasoline tank preoperculum |
| 31 油箱底蓋 | 31 gasoline tank subface |
| 32 油箱頂蓋 | 32 gasoline tank coat |
| 38 油箱後欄桿 | 38 gasoline tank rear parapet |
| 39 油箱左欄桿 | 39 gasoline tank left parapet |
| 40 油箱右欄桿 | 40 gasoline tank dexter parapet |
| 41 油箱觀察窗 | 41 gasoline tank observation swallow |
| 42 帶水龍頭水喉 | 42 hyarant |



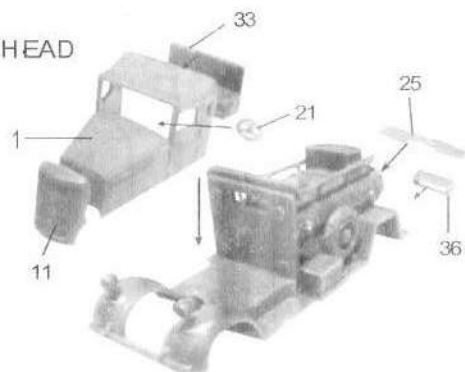
② 組裝車身 INSTALL BODY



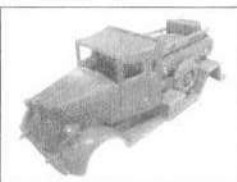
- | | |
|-----------|--------------------------------|
| 18 長按鍵制桿 | 18 length li ykeysol bar |
| 19 短按鍵制桿 | 19 short keys of bar |
| 20 車頭燈 | 20 motor pate lamp |
| 23 後車輪 | 23 rear cartwheel |
| 30 車頭蓋背板 | 30 motor pate casing backboard |
| 34 車身 | 34 ghrryshape |
| 35 車頭安全欄桿 | 35 motor pate security parapet |
| 43 控制桿 | 43 keysol bar |
| 46 拉勾 | 46 puller |
| 47 工具箱 | 47 workbox |



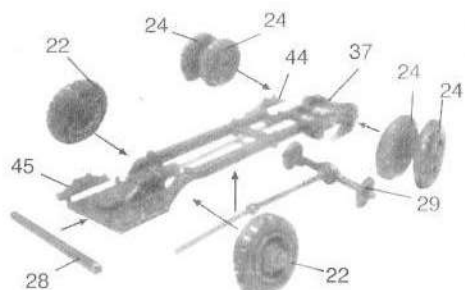
③ 組裝車頭 INSTALL HEAD



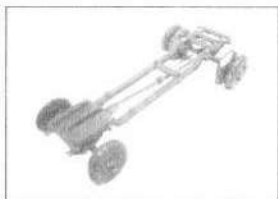
- | | |
|---------|-------------------|
| 11 散热器 | 11 radiation |
| 21 方向盘 | 21 steering wheel |
| 25 車尾踏板 | 25 cartail pedal |
| 33 座椅 | 33 chair |
| 36 車尾箱 | 36 cartail hutch |



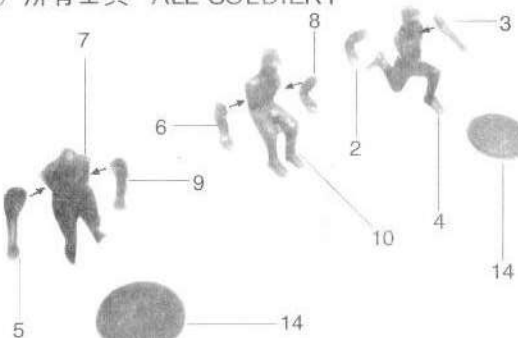
④ 組裝車底 INSTALL CHASSIS



- | | |
|-----------|---------------------------------------|
| 22 前車輪 | 22 priority cartwheel |
| 24 後車輪 | 24 rear cartwheel |
| 28 前車輪軸 | 28 front cartwheel axes |
| 29 後車輪軸 | 29 rear cartwheel axes |
| 37 車輪支架 | 37 wheel frenlle |
| 44 彈簧鋼板 | 44 springs steel plate |
| 45 彈簧後輪鋼板 | 45 springs trailing wheel steel plate |

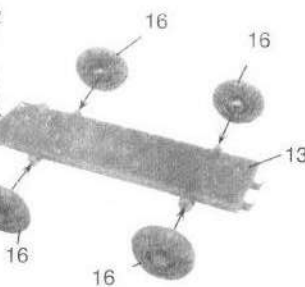
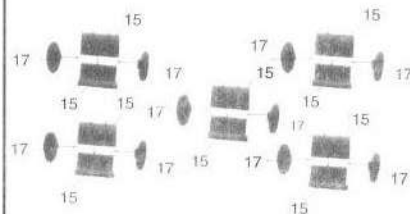


⑤ 所有士兵 ALL SOLDIERY



- | | |
|---------|---------------------------|
| 3 士兵A右手 | 2. soldiery A shield-hand |
| 5 士兵A左手 | 3. soldiery A right hand |
| 6 士兵B右手 | 4. soldiery A soma |
| 7 士兵B左手 | 5. soldiery B shield-hand |
| 8 士兵C右手 | 6. soldiery B right hand |
| 9 士兵C左手 | 7. soldiery B soma |
| 10 士兵C身 | 8. soldiery C shield-hand |
| 14 士兵站臺 | 9. soldiery C right-hand |
| | 10. soldiery C soma |
| | 14. soldiery platform |

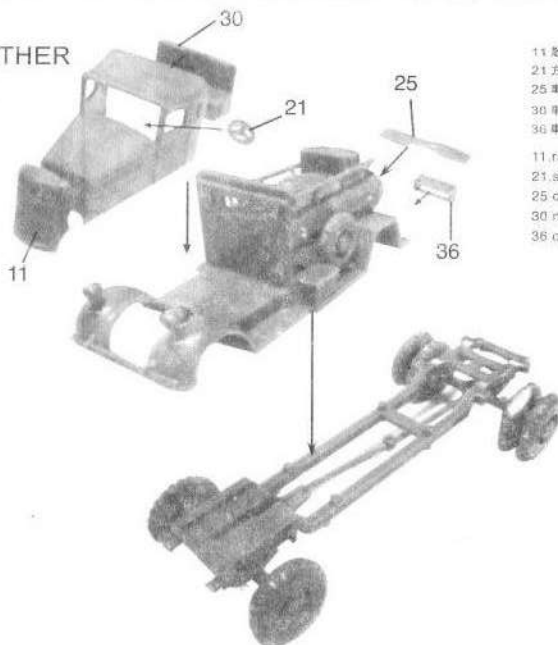
⑥ 照下圖組裝車底和油桶 INSTALL CHASSIS AND TUB



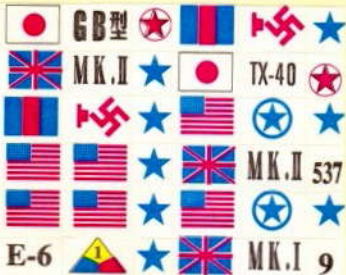
- | | |
|----------|-----------------------------|
| 12 平板車扶手 | 12. tablet gharry catch |
| 13 底板 | 13. gharry plates |
| 16 平板車車輪 | 16. tablet gharry cartwheel |



⑦ 總裝圖 FIT TOGETHER PICTURE



- | | |
|----------|--------------------------------|
| 11 散热器 | 11 radiation |
| 21 方向盘 | 21 steering wheel |
| 25 車尾踏板 | 25 cartail pedal |
| 30 車頭蓋背板 | 30 motor pate casing backboard |
| 36 車尾箱 | 36 cartail hutch |



GERMAN	WH99247	U.S.A	GERMAN	WH586032	U.S.A
GERMAN	WH99247	U.S.A	GERMAN	WH586032	U.S.A
802048	954225	U.S.A	40812718	T 208338	U.S.A
802048	954225	U.S.A	40812718	T 208338	U.S.A
W3095	88mm	U.S.A	40476215	T 30974	U.S.A
W3095	88mm	U.S.A	40476215	T 30974	U.S.A
SU-85	RUSSIAN	U.S.A	JAPANESE	JAPANESE	U.S.A
SU-85	RUSSIAN	U.S.A	JAPANESE	JAPANESE	U.S.A