

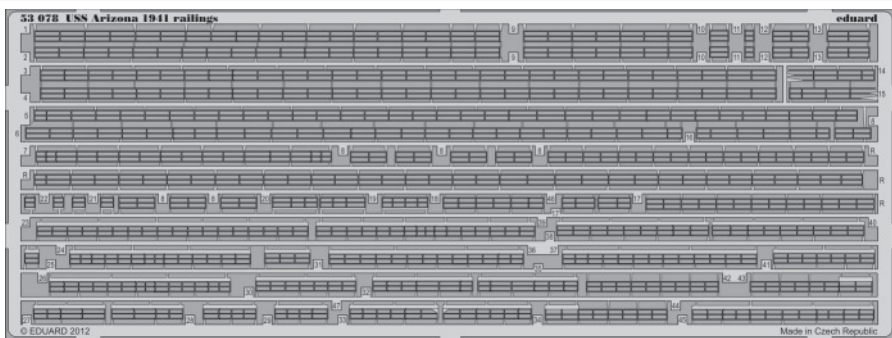


USS Arizona 1941 railings 1/350

eduard

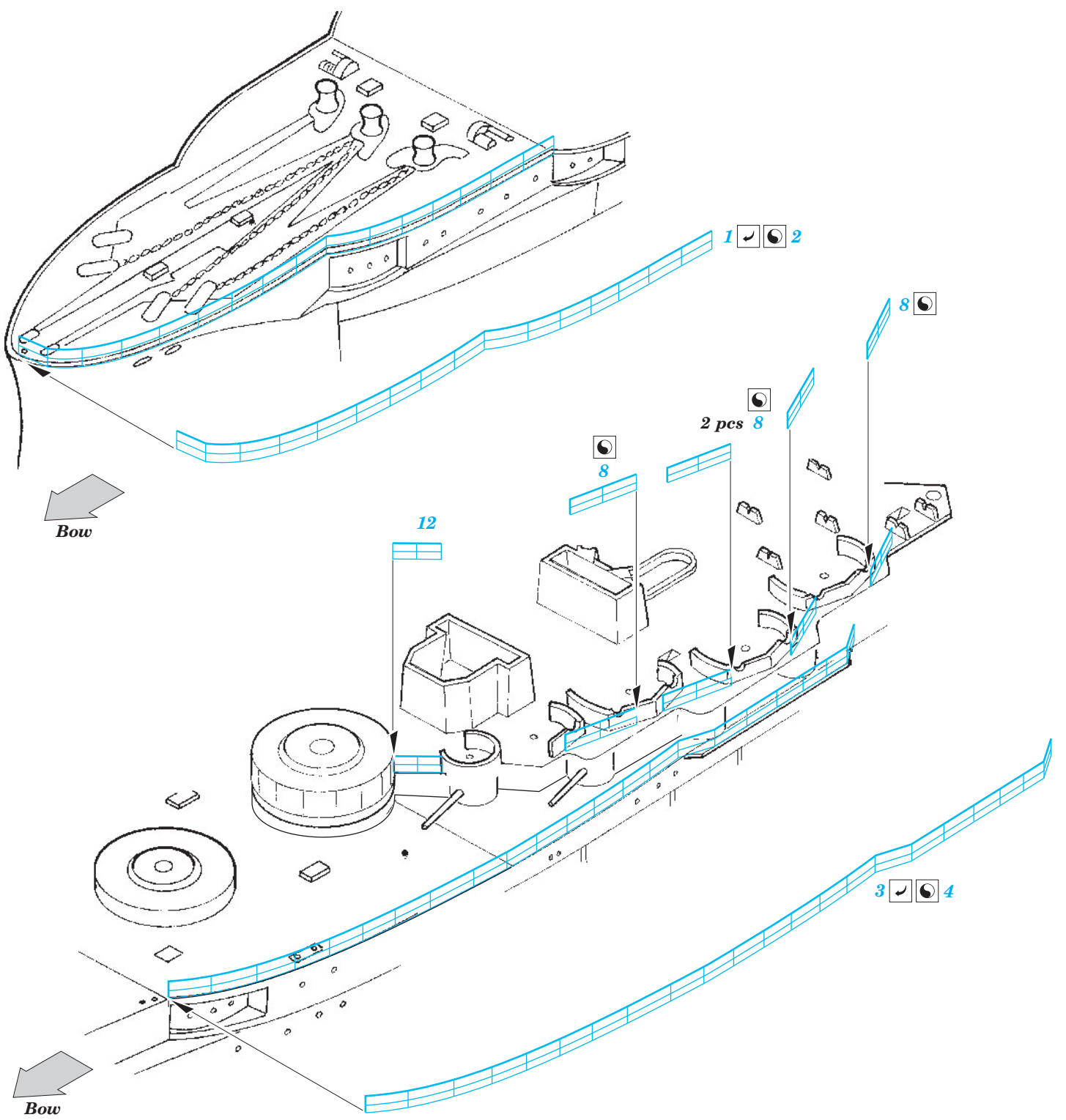
53 078

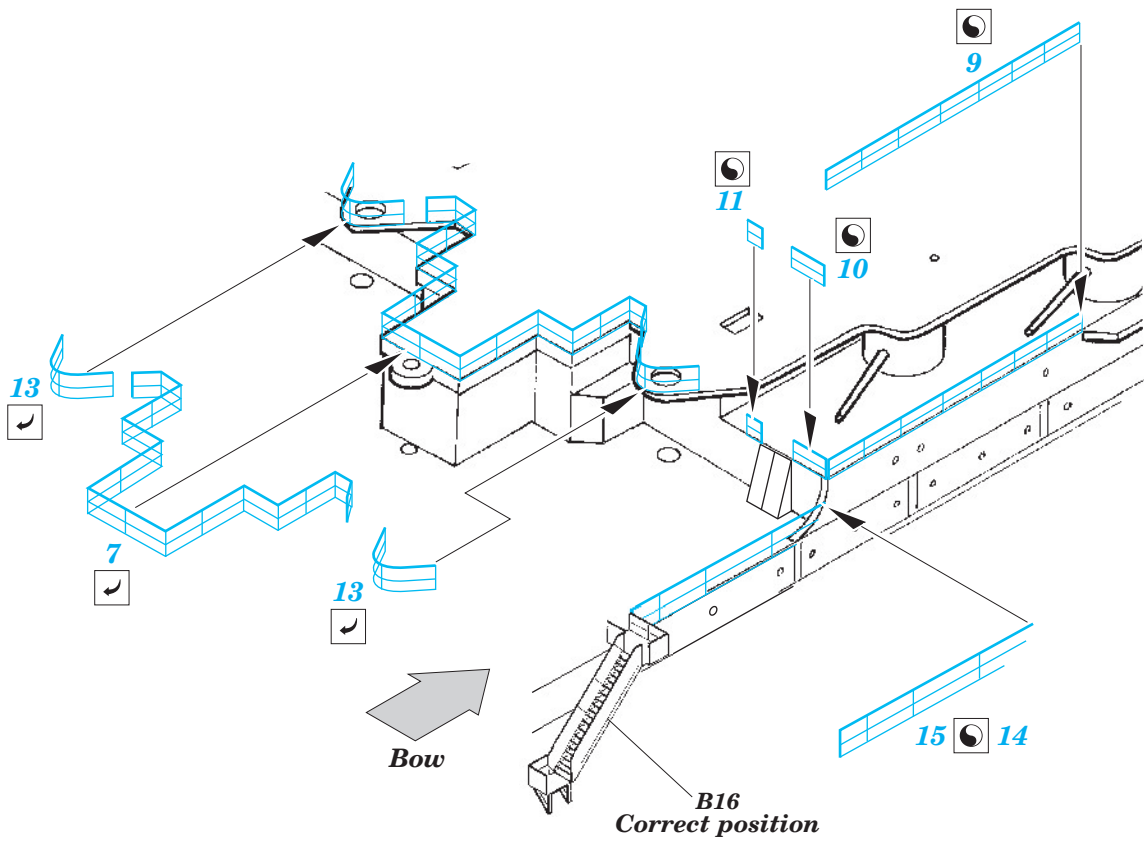
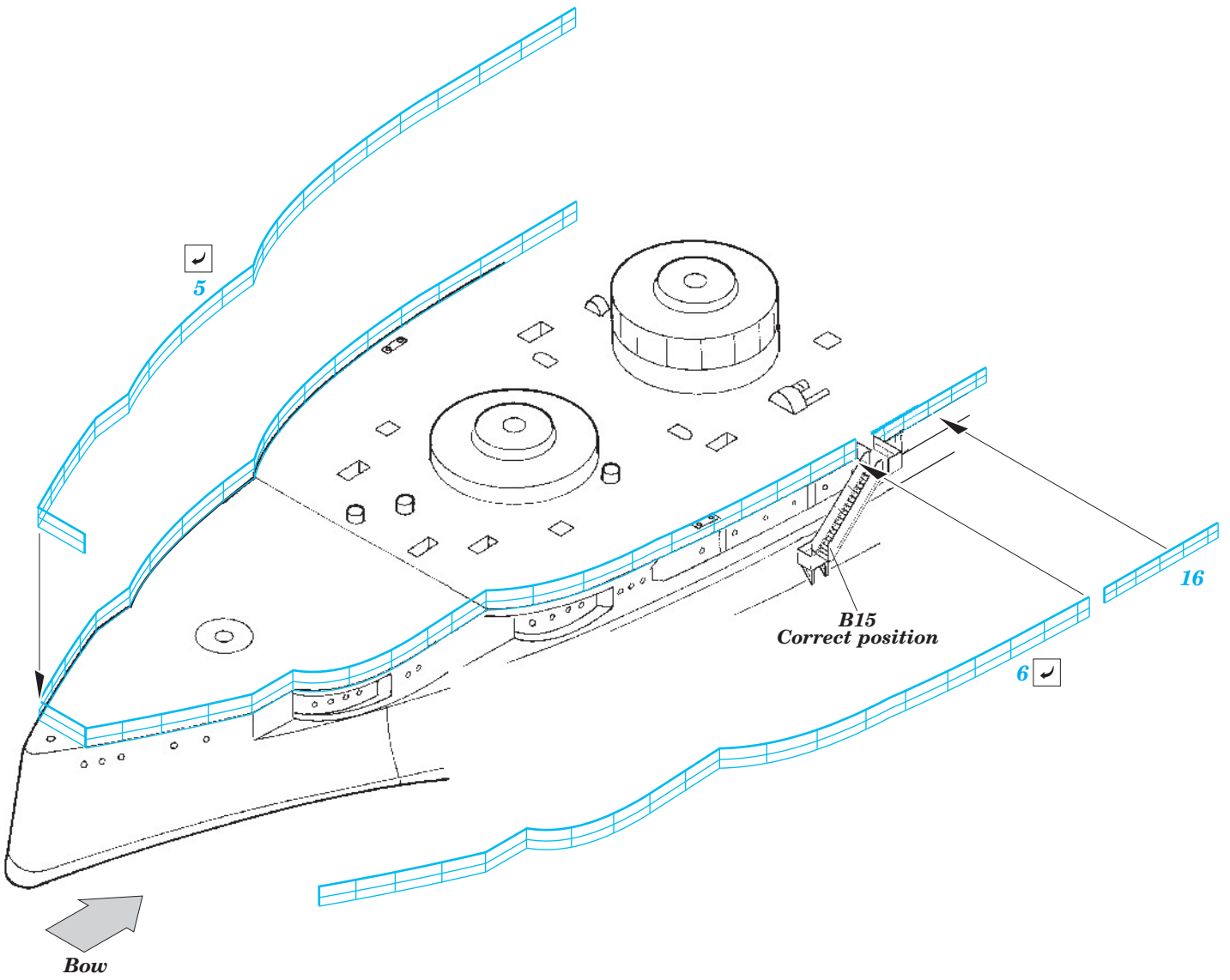
1/350 scale detail set for Hobby Boss • sada detailů pro model 1/350 Hobby Boss

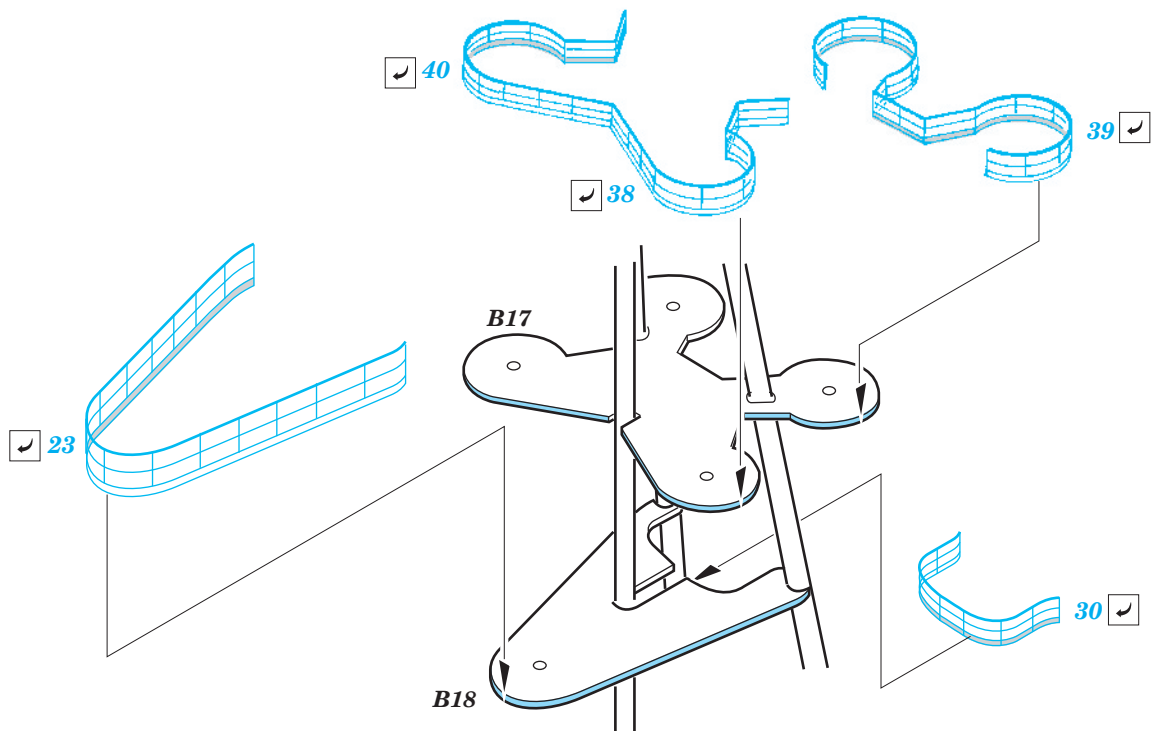
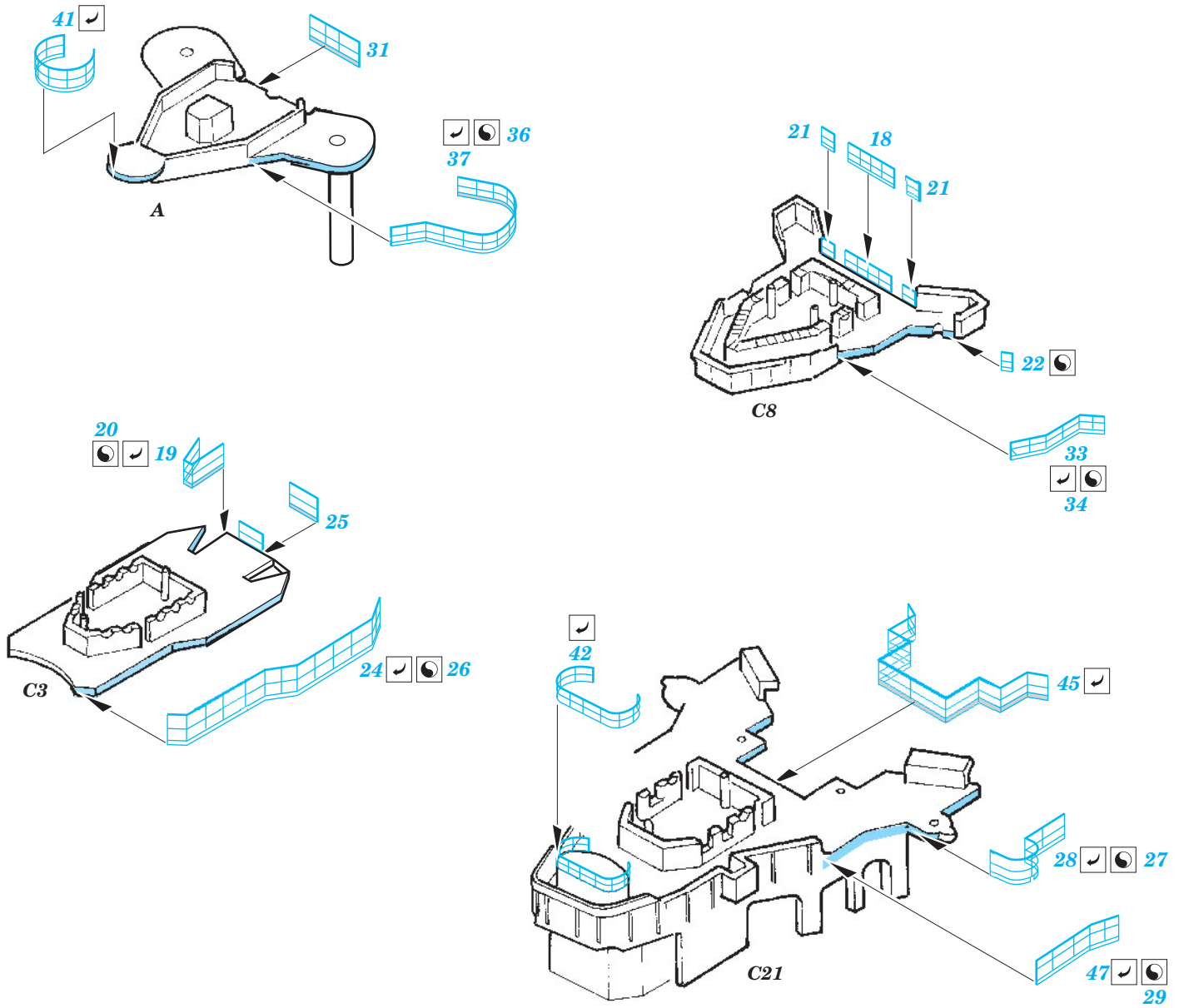


- APPLY EXPRESS MASK AND PAINT BEFORE GLUING
POUŽIT EXPRESS MASK NABARVIT PŘED SLEPENÍM
- SYMETRICAL ASSEMBLY
SYMETRICKÁ MONTÁŽ
- REMOVE
ODSTRANIT
- GRIND
OBROUSIT
- DRILL HOLE
VRTAT OTVOR
- BEND
OHNOUT
- OPTION
VOLBA
- REPLACE
NAHRADIT

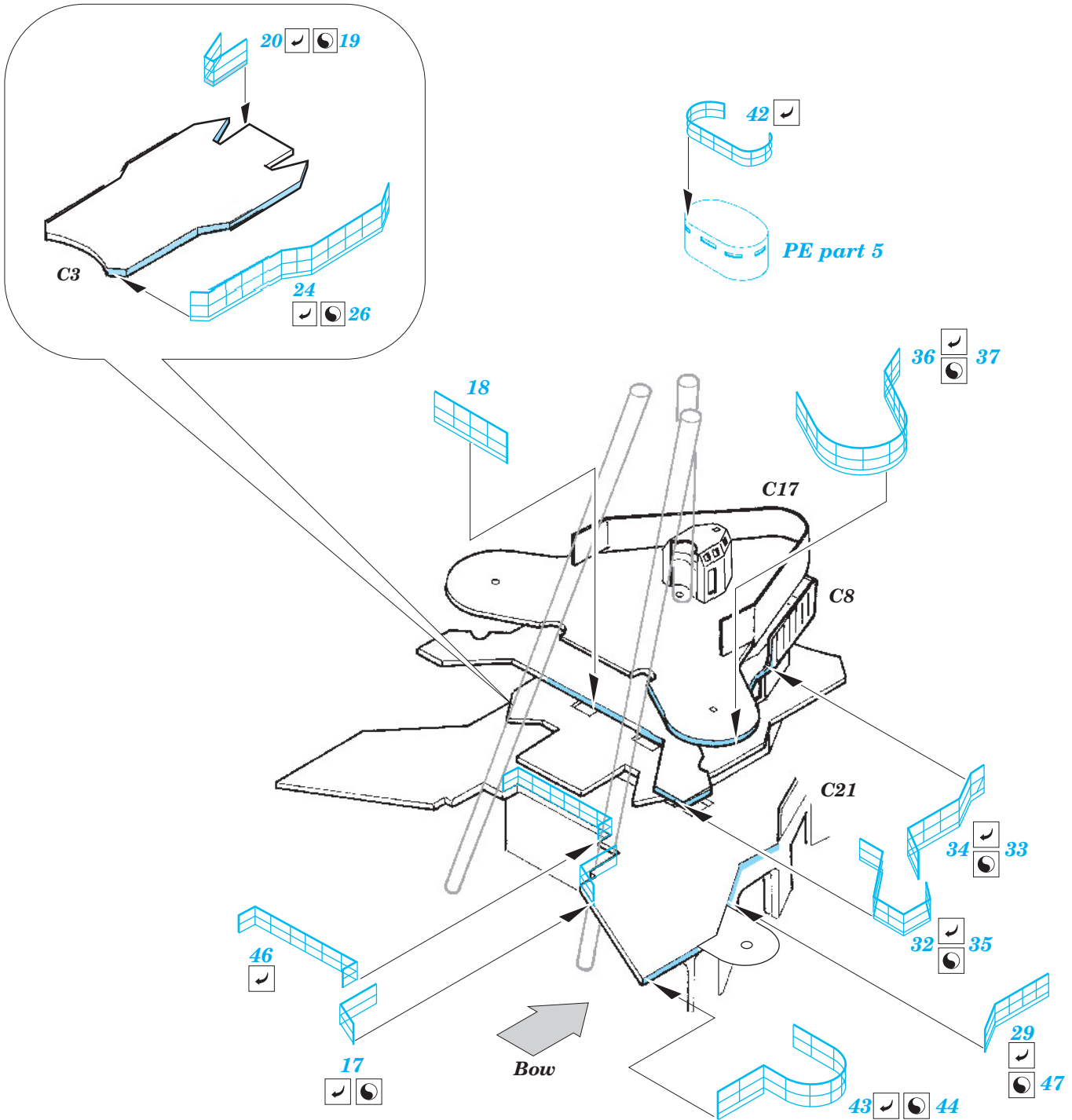
ORIGINAL KIT PARTS
PŮVODNÍ DÍLY STAVEBNICE
 PHOTO-ETCHED PARTS
LEPTANÉ DÍLY
 PARTS TO BE REMOVED
DÍLY K ODSTRANĚNÍ
 FILL
TMELIT







With set Eduard 53 069 only



References: - P. Stillwel : Battleship Arizona
 - Ships Data : U.S.S. Arizona
 - Sqdn/Signal No. 4003 : U.S. Battleships