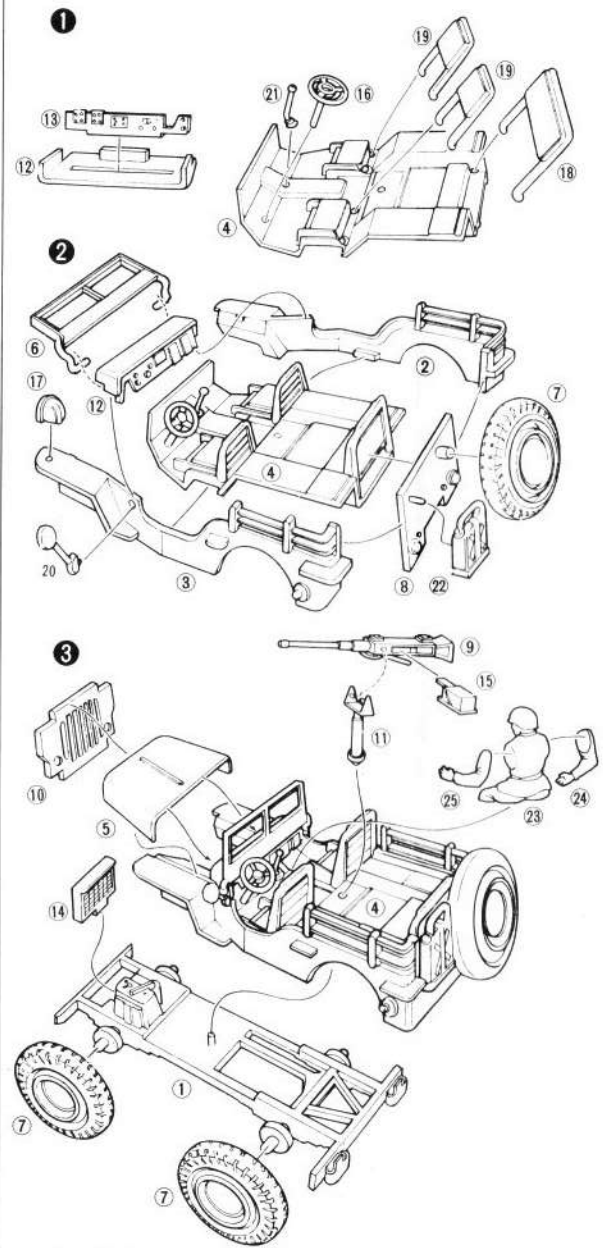


[ウィリスジープの組立]

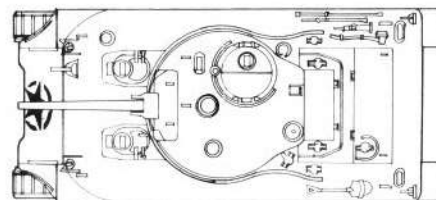
- ⑫に⑬をせっちやくします。
④に⑲、⑱、⑲、⑱をせっちやくします。
- ④に②、③、⑧をせっちやくします。
②、③に⑫をせっちやくして⑥をさしこみます。
③に⑰、⑳をせっちやくします。
⑧に㉓、㉔をせっちやくします。
- ①に⑭、⑦をせっちやくして①に④をせっちやくします。
⑩を⑤にせっちやくして、⑤を図のようにせっちやくします。
(⑥にせっちやくざいがつかないように注意しましょう。)
㉓、㉔、㉕をせっちやくして、図のようにせっちやくします。
⑨に⑪をはめこみ、⑮をせっちやくして、④にせっちやくします。

[ウィリスジープ組立]

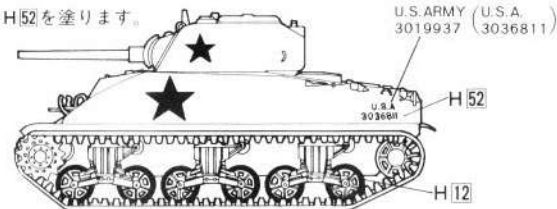


M4A1シャーマンの塗装とマーキング

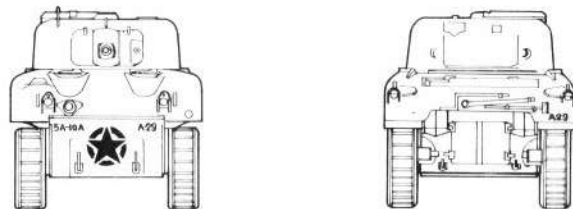
PAINTING & DECAL



ボディはH52を塗ります。



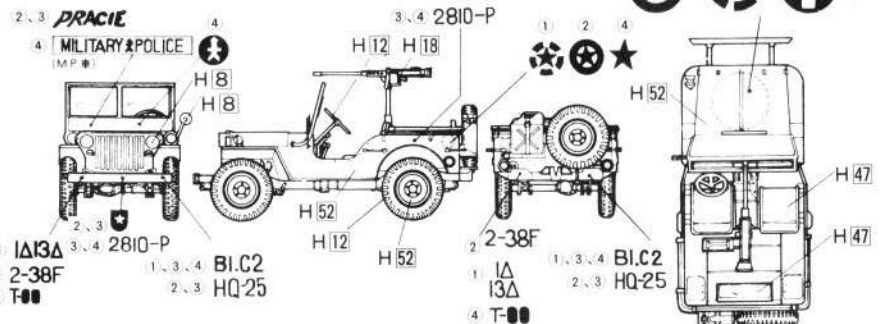
U.S. ARMY (U.S.A.)
3019937 (3036811)



ウィリスジープの
マークと塗装

★マーキング

- ① オールドアイアンサイズ (北アフリカ作戦部隊)
- ② インディアンヘッド (バットン指揮Fチェコ進攻野戦部隊)
- ③ 赤十字
- ④ レッドアロー (フィリピン進攻州兵師団)



1/76 WORLD ARMOR SERIES No.39

1:76
WORLD
ARMOR

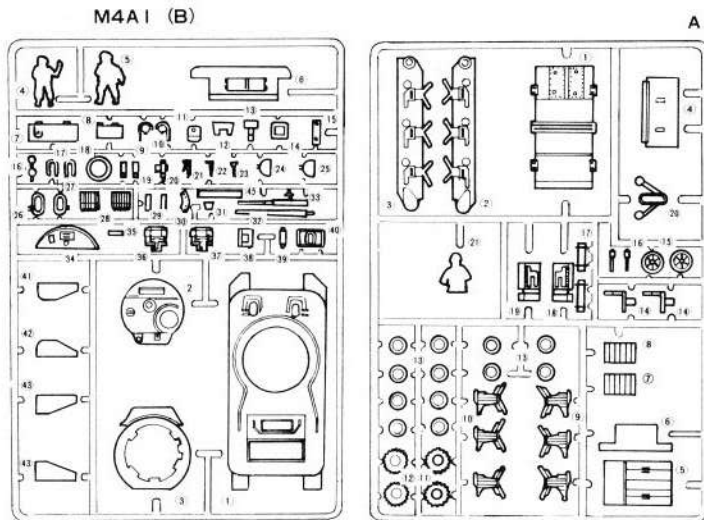
M4A1 SHERMAN
U.S. ARMY M4 A1 SHERMAN WITH WILLYS JEEP
M4A1シャーマン



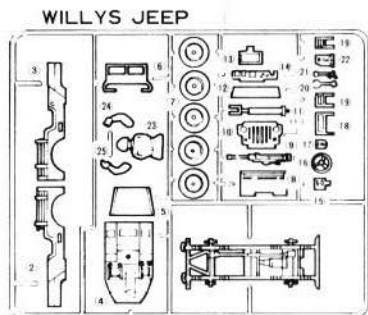
たのしくプラモデルをつくるためにお読みください。

- ① 組み立てる前に説明書をお読みください。
 - ② 組み立てる前に部品を調べます。
 - ③ 部品を取り出した後のビニール袋は、幼児がかぶったりしないように破りすててください。
 - ④ 部品の切りはなしはニッパーを使い、余分な部分はナイフ、ヤスリ等で仕上げます。
 - ⑤ 接着する前に部品を合わせて確かめます。
 - ⑥ 色を塗るときは安全な水性塗料を使いましょう。
 - ⑦ 接着剤や塗料を使うときは窓をあけます。
 - ⑧ 接着剤や塗料の近くでは火を使ってはいけません。
 - ⑨ 指定塗料のH18はグンゼ産業・水性ホビーカラー、H85はMr.カラーの番号です。
 - ⑩ デカールはハサミで切りとり、水に20秒位つけてから貼る所において静かに台紙をずらしてデカールを貼ります。
- 十分注意をしていますが、万一、不良品がありましたら当社までご連絡ください。
 - 部品等をなくしたり、こわした場合は実費でおわけしますので、ハガキにその製品名と必要な部品を明記して当社アフターサービス係までお申し込み下さい。なお、代金等の電話でのお問い合わせは日・祭日を除く朝8時から夕方5時迄です。

色番号	色
H1	① ホワイト
H2	② ブラック
H8	③ シルバー
H12	④ つや消しブラック
H18	⑤ 黒鉄色
H44	⑥ はだ色
H47	⑦ レッドブラウン
H52	⑧ オリーブドラブ (1)
H85	⑨ セールカラー



★組立てる前に必ず説明書をよく読んで下さい
★ナイフ、ヤスリ、ニッパー、ピンセットなどの工具を用意します
★塗装は各コマと最後のページを見てください



部品請求カード (1/76 M4A1 シャーマン)

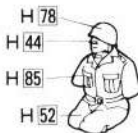
- M4A1 (B) 250円
 - A 250円
 - WILLYS JEEP 250円
 - キャタピラ 150円
 - マーク (2枚セット) 140円
- (送料込)

部品を紛失したり破損した方は、このカードの必要部品を○でかこみ現金書留 (切手でも可) でフジミ模型アフターサービス係までお申し込み下さい。その際あなたの住所、氏名、郵便番号、電話番号を忘れずにお書き下さい。表示価格は予告なく変更する場合があります。

[M4A1 シャーマンの組立]

- 図のように②に①、⑫、⑬、⑯、⑰をせっちやくします。おなじように③もせっちやくします。
- 図のように⑭、⑮、⑰をせっちやくしてから、⑥、⑳をせっちやくします。図をよく見て、①に⑧、⑭、⑯、⑰、⑳のダボをせっちやくします。

⑦、⑧をせっちやくします。



- ①に②、③をせっちやくしてから④、⑤、B-6をせっちやくします。

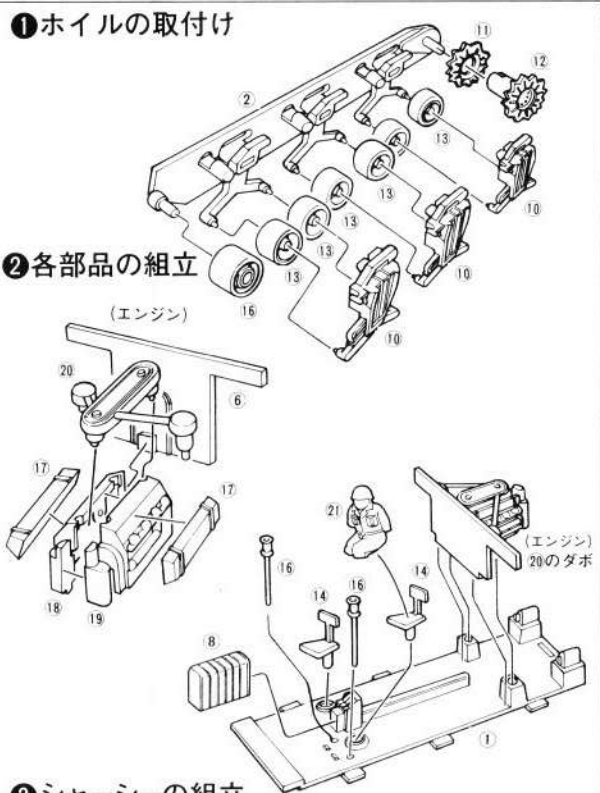
図のリベットをけずりおとして下さい。

キャタピラのせっちやく部分がよくなわいてからホイールにはめます。

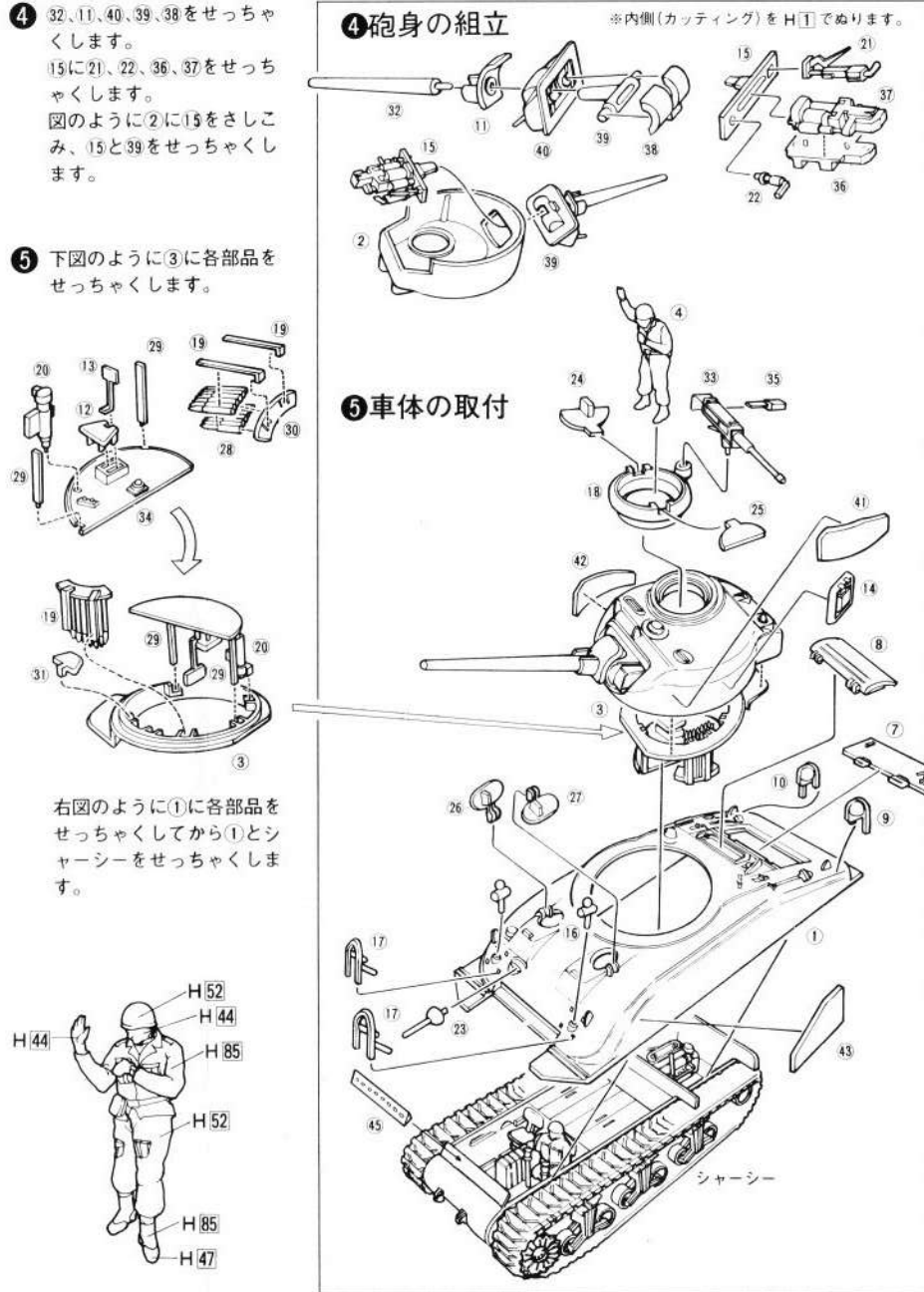


キャタピラが長いときはナイフで切り、短いときはかるくひばればのびます。

(A) 部品を使用



(B) 部品を使用



U.S. ARMY
3036811

U.S. ARMY
3036831

U.S. ARMY
3044337

U.S. ARMY
3049937




U.S. ARMY

3029



M4 A1

MILITARY  POLICE

ARMY

2810-P



HO-25

HO-25

2-38F

2-38F

2810-P

2810-P

HO-25

HO-25

HO-25

HO-25

HO-25

HO-25

HO-25

HO-25

HO-25



1/76 HO U. S. WILLYS JEEP MB