



Republic P-47M Thunderbolt

03984-0389

© 2013 BY REVELL GmbH. A subsidiary of Hobbico, Inc.

PRINTED IN GERMANY



Republic P-47M Thunderbolt

Die P-47 Thunderbolt war ursprünglich als leichter Abfangjäger geplant worden, ging jedoch als das schwerste einmotorige Jagdflugzeug der Alliierten im zweiten Weltkrieg in Produktion. Bei den ersten Versionen lief der hintere Rumpf oben scharf zu, wandelte sich jedoch bereits bis Produktionshalbzeit der insgesamt 12.603 hergestellten P-47D-Maschinen zu einem flachen Rumpf mit „Blasenhaube“. Diese Flugzeuge dienten auf den europäischen und pazifischen Kriegsschauplätzen in USAAF-Geschwadern als Begleitjäger der Bomberstaffeln und erfüllten Erdkampfaufgaben. Auf der P-47D beruhte die ursprünglich zum Abfangen der als „fliegende Bombe“ bezeichneten V-1 konzipierte P-47M, die mit Bremsklappen unter den Tragflächen und einem 2800PS-starken R-2800-Doppelsternmotor mit Turbolader ausgerüstet war. Alle 130 P-47Ms waren beim 56. Jagdgeschwader in Boxted, Essex stationiert. Die meisten anderen Thunderbolts hatten bereits der P-51 Mustang weichen müssen. Die drei Staffeln des 56. Geschwaders versahen ihre Maschinen jeweils mit unterschiedlichen Tarnanstrichen. Trotz anfänglicher Motorenprobleme (zum Teil verursacht durch extremes Tuning) zerstörten sie im letzten Kriegsmonat vier Me262-Jäger der Luftwaffe. Weiter verbesserte P-47N Thunderbolts dienten in Einheiten der US Air Nationalgarde bis 1955. Zahlreiche P-47Ds aus Überbeständen wurden nach dem Krieg an Luftstreitkräfte kleinerer Länder verkauft. Der 2.800 PS starke R-2800-57(C)-Motor verlieh der Maschine eine Höchstgeschwindigkeit von 761 km/h in 9.900 m Höhe. Flügelspannweite: 12,42 m. Länge: 11,02 m.

Republic P-47M Thunderbolt

The P-47 Thunderbolt was originally planned to be a light-weight fighter but entered production as the heaviest single-engine allied fighter of the Second World War. The early versions had a high "razor back" rear fuselage which was changed to a low back and "bubble" canopy just over half way through the P-47D production which totalled 12,603 aircraft. These aircraft served with USAAF Fighter Groups in the European and Pacific theatres flying bomber escort and ground attack missions. Initially designed to counter the V-1 "flying bomb" menace, the P-47M was a P-47D airframe fitted with airbrakes under the wings and a 2800hp R-2800 engine incorporating an improved turbo-supercharger. All 130 P-47Ms were used by the 56 Fighter Group based at Boxted, Essex, most other Thunderbolt units having already converted to the P-51 Mustang. The three Squadrons in the 56th each painted their aircraft with different camouflage schemes and despite early engine problems (due in part to the high level of tuning) destroyed 4 Luftwaffe Me262 jets in the last month of the war. Further improved P-47N Thunderbolts continued to serve in US Air National Guard units until 1955 and many surplus P-47Ds were sold to several small air forces after the war. The 2,800hp R-2800-57(C) engine gave a maximum speed of 761km/h (473mph) at 9,900m (32,500ft). Wingspan: 12.42m (40ft 9in.) Length: 11.02m (36ft 2in.)

Form hergestelt und im Eigentum von Revell GmbH. Wiederrechtliche Nachahmungen werden gerichtlich verfolgt.
Ce produit est propriété de la société Revell GmbH. Toute utilisation ou duplication frauduleuse fera l'objet de poursuites en justice.
Modelado y en propiedad de Revell GmbH. Imitaciones ilícitas serán perseguidas por la ley.
Forma prodotta da Revell GmbH e di proprietà della stessa impresa, la quale procederà legalmente contro ogni imitazione abusiva.
Mallin on Revell GmbH valmistama ja omaisuutta. Laittomaan kopiointiin tulkaan puuttumaan oikeudellisiin toimin.
Formen er produsert og eies av Revell GmbH. Etterligning uten tillatelse vil bli sjevstand for rettslig forfølges.
Produkcja i prawa własności firmy Revell GmbH. Nielegalne podrabianie jest zabronione pod odpowiedzialnością sądowną.
Model Revell GmbH firmasının mülkiyetinde imal edilmiştir. Kanuna aykırı taklitler mahkemece takip edilecektir.
A forma eikálitája és a tulajdonjog birtokosa a Revell GmbH. A jogellenes utánzatokat es hamisítványokat bíróságiag utközik.

Model manufactured by and property of Revell GmbH. Illegal imitations are subject to prosecution.
Vorm vervaardigd door en eigendom van Revell GmbH. Onrechtmatige nabootsingën worden gerechtelijk vervolgd.
Formas produzidas e de propriedade da Revell GmbH. Cópias não autorizadas serão processadas juridicamente como determinado na lei.
Modellen tillverkad av och i ällör Revell GmbH. All kopiering beivras enligt lagen om upphovsrätt.
Formen er fremstillet af Revell GmbH som også har ejendomsret. Lovstridige efterligninger sagsages.
Modelь изготовлена и является собственностью фирмы Revell GmbH. Протнвозаконные подделкн преследуются в судебном порядке.
H porpři katsozok zábotné kaj terijže otgri izokriroba tje Revell GmbH. S podobnece puhotis vo katab. ikentvi dikvotimie.
Taz by "yfvitien" firmos Revell GmbH a e gini v'astivctvom. Pravi netakozim j'm parodobnenim se bude post.poval saudni cestou.
Forma je proizvedene in je vlasništva Revell GmbH. Neovlaštene kopije bodo pravno kažnjene.

Benötigte Farben / Used Colors

Benötigte Farben
Required colours

Peintures nécessaires
Benodigde kleuren

Pinturas necesarias
Tintas necessárias

Colori necessari
Använda färger

Tarvittavat värit
Du trenger følgende farger

Nødvendige farger
Необходимые краски

Potrzebne kolory
Απαιτούμενα χρώματα

Gerekli renkler
Potřebné barvy

Szükséges színek
Potrebne barve

A

blau, matt 56
blue, matt
bleu, mat
blauw, mat
azul, mate
azul, fosco
blu, opaco
blá, matt
sininen, himmeä
blá, mat
blá, matt
синий, матовый
niebieski, matowy
μπλε, ματ
mavi, mat
modrá, matná
kék, matt
plava, mat

B

aluminium, metallic 99
aluminium, metallic
aluminium, métallique
aluminium, metallic
aluminio, metalizado
aluminio, metálico
aluminio, metalico
aluminium, metallic
alumiini, metallikiito
aluminium, metallak
aluminium, metallic
алюминиевый, металл
aluminium, metaliczny
αλουμίνιο, μεταλλικό
aluminium, metalik
hliniková, metaliza
aluminium, metall
aluminium, metalik

20 % **C** 80 %

blau, matt 56 + weiß, matt 5
blue, matt
bleu, mat
blauw, mat
azul, mate
azul, fosco
blu, opaco
blá, matt
sininen, himmeä
blá, mat
blá, matt
синий, матовый
niebieski, matowy
μπλε, ματ
mavi, mat
modrá, matná
kék, matt
plava, mat
weiß, matt 5
white, matt
wit, mat
blanc, mate
blanco, mate
branco, fosco
bianco, opaco
vit, matt
valkoinen, himmeä
hvid, mat
hvit, matt
белый, матовый
biały, matowy
λευκό, ματ
beyaz, mat
bílá, matná
fehér, matt
bela, mat

D

grau, matt 57
grey, matt
gris, mat
grjís, mat
gris, mate
cinzento, fosco
grigio, opaco
grá, matt
harmaa, himmeä
grá, mat
grá, matt
серый, матовый
szary, matowy
γκρι, ματ
gri, mat
šedá, matná
szürke, matt
siva, mat

E

Dunkelgrün, matt 68
Dark green, matt
Vert foncé, mat
Donkergroen, mat
Verde oscuro, mate
Verde-escuro, mate
Verde scuro, opaco
Mörkgrön, matt
Tummanvihreä, matta
Mörkegrön, mat
Mörkgrön, matt
Темно-зеленый, матовый
Ciemnozielony, matowy
Πράσινο σκούρο, ματ
Koyu yeşil, mat
Sötétzöld, matt
Tmavozelena, matná
Temnozelená, brez leska

F

gelb, matt 15
yellow, matt
jaune, mat
geel, mat
amarillo, mate
Verde-escuro, mate
giallo, opaco
gul, matt
keltainen, himmeä
gul, mat
gul, matt
желтый, матовый
żółty, matowy
κίτρινο, ματ
sari, mat
sari, mat
žlutá, matná
sárga, matt
rumena, mat

G

karminrot, matt 36
carmin red, matt
rouge carmin, mat
karmijnrood, mat
carmin, mate
vermelho carmin, fosco
rosso carminio, opaco
karminröd, matt
karmiiniinpunainen, himmeä
karminröd, matt
karminröd, matt
красный кармин, матовый
karmínový, matowy
κόκκινο όαίηδó, ματ
lál rengi, mat
krbově červená, matná
karmínpiros, matt
šminka rdeča, mat

75 % **H**

bronzegrün, matt 65 +
bronze green, matt
vert bronze, mat
bronzegroen, mat
verde bronceo, mate
verde bronze, fosco
verde bronzo, opaco
bronzgrön, matt
pronssinvihreä, himmeä
bronzegrön, mat
bronzegrön, matt
бронзово-зеленый, матовый
brązowzielony, matowy
πράσινο μπρούτζου, ματ
bronz yeşil, mat
bronzové zelená, matná
bronzöld, matt
bronza zelena, mat

25 %

gelb, matt 15
yellow, matt
jaune, mat
geel, mat
amarillo, mate
amarelo, fosco
giallo, opaco
gul, matt
keltainen, himmeä
gul, mat
gul, matt
желтый, матовый
żółty, matowy
κίτρινο, ματ
sari, mat
sari, mat
žlutá, matná
sárga, matt
rumena, mat

I

anthrazit, matt 9
anthracite grey, matt
anthracite, mat
antraciet, mat
antracita, mate
antracite, fosco
antracite, opaco
antracit, matt
antrasiitti, himmeä
koksgrå, mat
antrasiit, matt
антрацит, матовый
antracyt, matowy
ανθρακι, ματ
antrasit, mat
antracit, matná
antracit, matt
tamno siva, mat

75 % **J**

anthrazit, matt 9 +
anthracite grey, matt
anthracite, mat
antraciet, mat
antracita, mate
antracite, fosco
antracite, opaco
antracit, matt
antrasiitti, himmeä
koksgrå, mat
antrasiit, matt
антрацит, матовый
antracyt, matowy
ανθρακι, ματ
antrasit, mat
antracit, matná
antracit, matt
tamno siva, mat

25 %

eisen, metallic 91
steel, metallic
coloris fer, métallique
ijzerkleurig, metallic
ferroso, metalizado
ferro, metálico
ferro, metalico
järnfärg, metallic
teräksenväriäinen, metallikiito
jern, metalik
jern, metallic
стальной, металл
żelazo, metaliczny
σιδηρού, μεταλλικό
demir, metalik
železná, metaliza
vas, metáll
železna, metalik

K

weiß, matt 5
white, matt
blanc, mat
wit, mat
blanco, mate
branco, fosco
bianco, opaco
vit, matt
valkoinen, himmeä
hvid, mat
hvit, matt
белый, матовый
biały, matowy
λευκό, ματ
beyaz, mat
bílá, matná
fehér, matt
bela, mat

L

beige, matt 89
beige, matt
beige, mat
beige, mate
branco, fosco
beige, opaco
beige, matt
beige, himmeä
beige, mat
beige, matt
бежевый, матовый
beżowy, matowy
μπεζ, ματ
bej, mat
běžová, matná
bézs, matt
bež (slonova kost), mat

M

rost, matt 83
rust, matt
rouille, mat
roest, mat
orin, mate
ferrugem, fosco
color ruggine, opaco
rost, matt
himmehä
rust, mat
rust, matt
ржавчина, матовый
rdzawy, matowy
χρώμα σκουριάς, ματ
pas rengi, mat
rezavá, matná
rozsdá, matt
rjava, mat

N

eisen, metallic 91
steel, metallic
coloris fer, métallique
ijzerkleurig, metallic
ferroso, metalizado
ferro, metálico
ferro, metalico
järnfärg, metallic
teräksenväriäinen, metallikiito
jern, metalik
jern, metallic
стальной, металл
żelazo, metaliczny
σιδηρού, μεταλλικό
demir, metalik
železná, metaliza
vas, metáll
železna, metalik

O

silber, metallic 90
silver, metallic
argent, métallique
zilver, metallic
plata, metalizado
prata, metálico
argento, metalico
silver, metallic
hopea, metallikiito
sølv, metalik
sølv, metallic
серебряный, металл
srebro, metaliczny
σημί, μεταλλικό
gümüş, metalik
stříbrná, metaliza
ezüst, metáll
srebrna, metalik

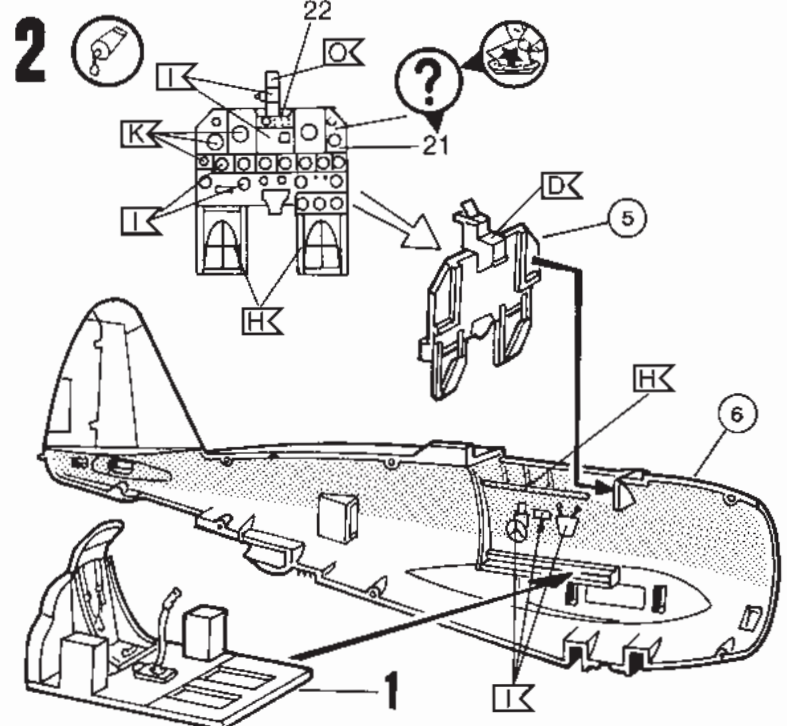
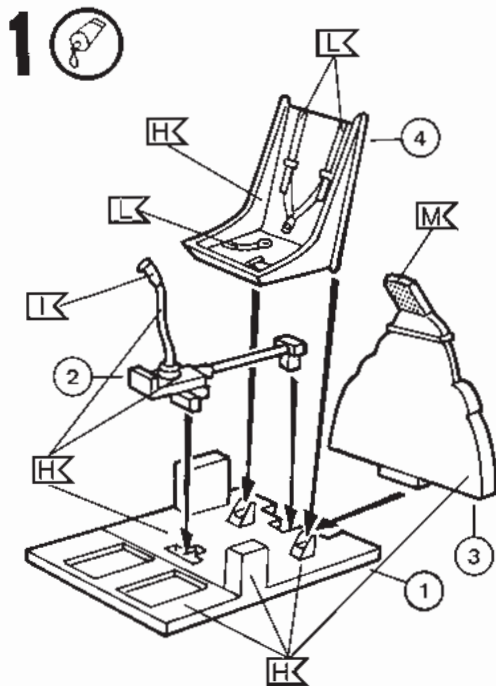
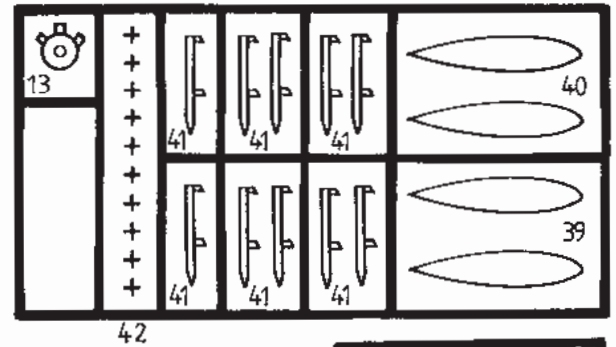
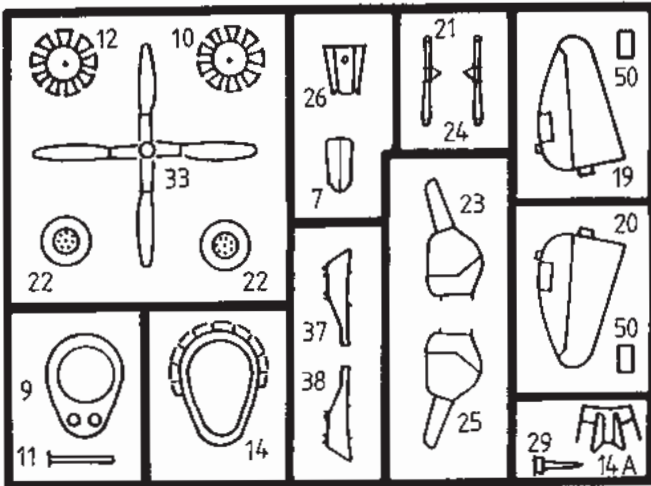
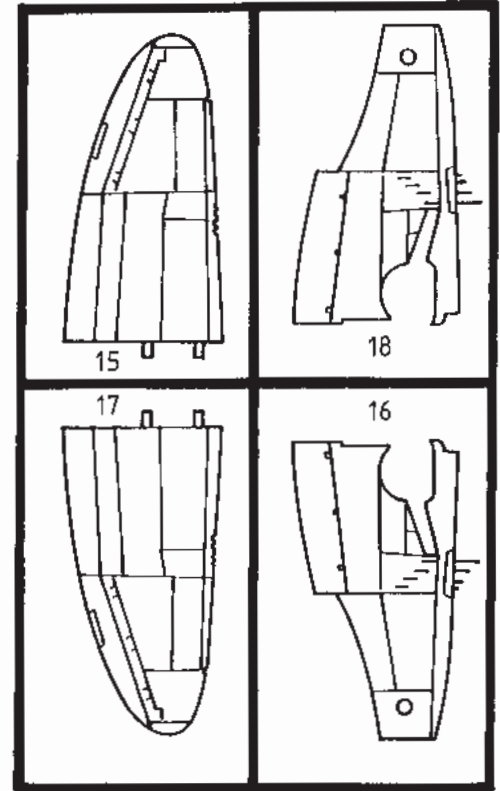
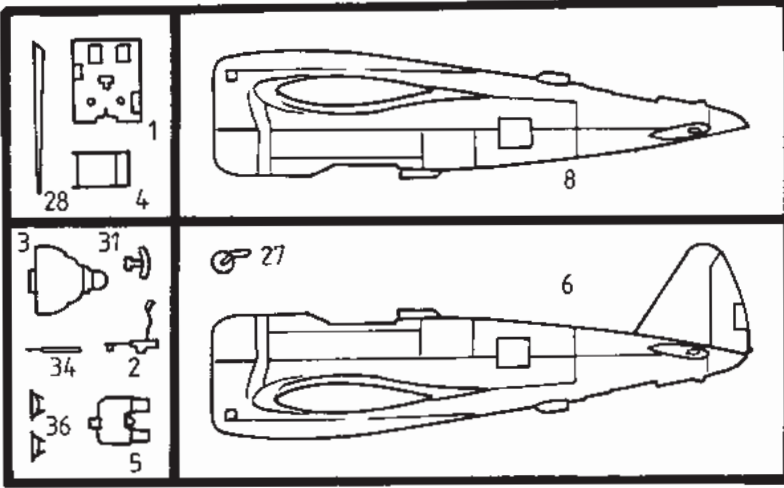
P

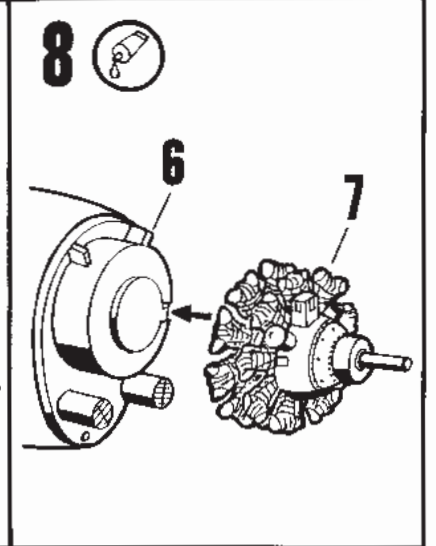
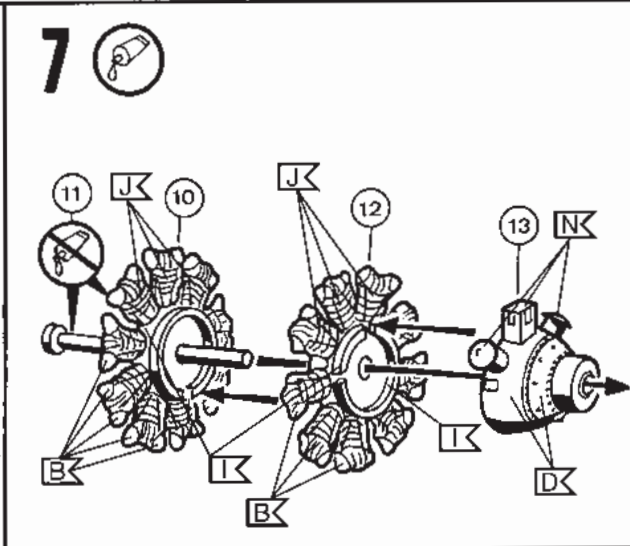
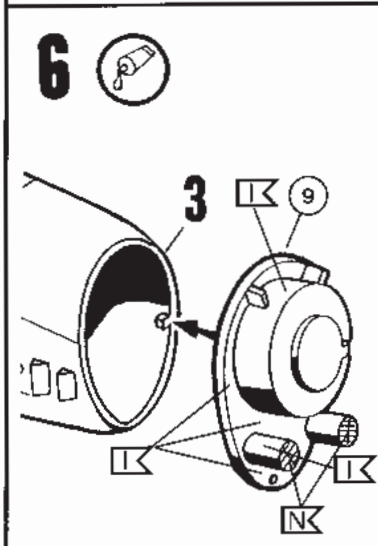
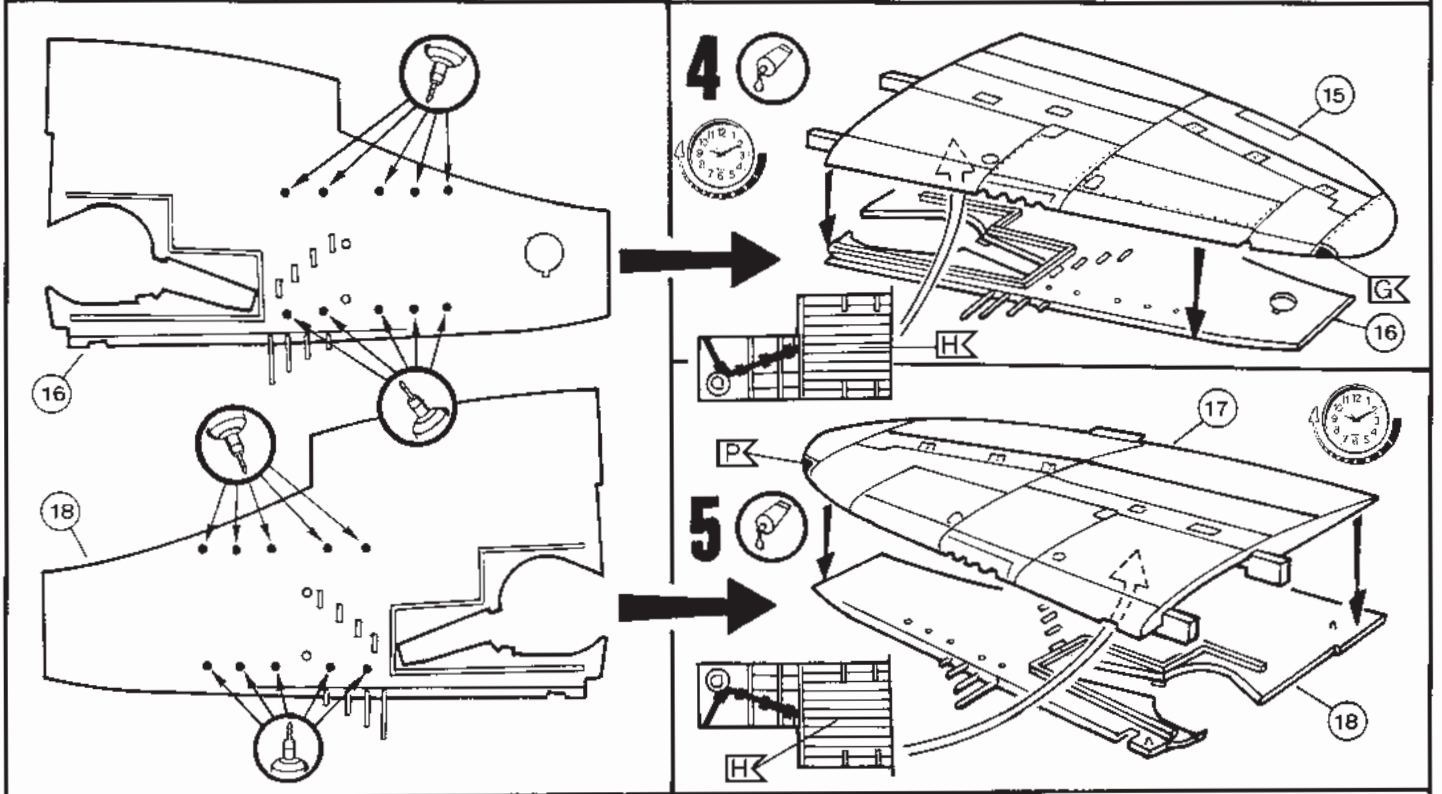
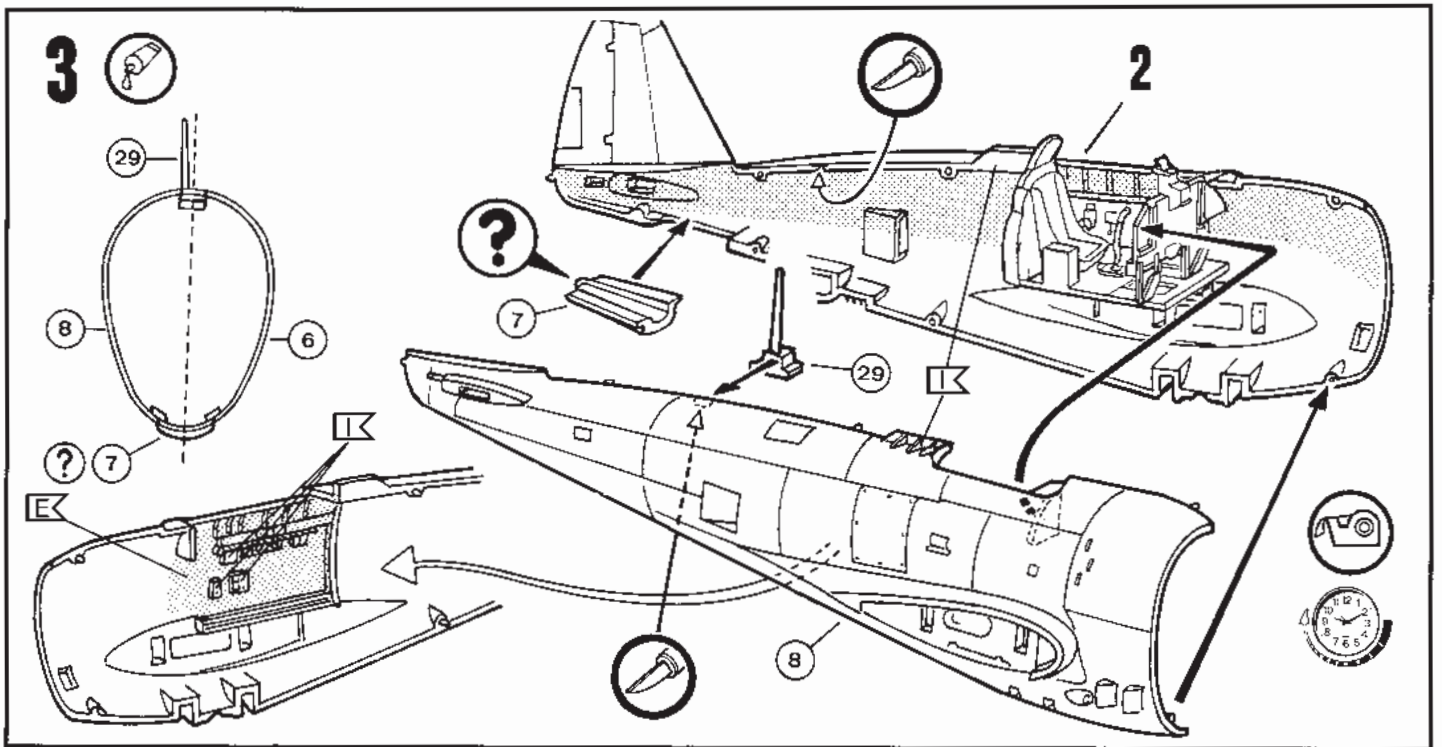
laubgrün, seidenmatt 364
leaf green, silky-matt
vert feuille, satiné mat
bladgroen, zijdemat
verde follaje, mate seda
verde gaio, fosco sedoso
verde foglia, opaco seta
lövgrön, sidenmatt
lehdenvihreä, silkinhimeä
løvgrøn, silkematt
løvgrøn, silkematt
лиственно-зеленый, шелк.-матовый
zielony liściasty, jedwabisto-matowy
πράσινο φυλλωμάτων, μεταξ, ματ
yaprak yeşili, ipek mat
zelená jako listí, hedvábné matná
lombzöld, seiyemmatt
list zelena, svila mat

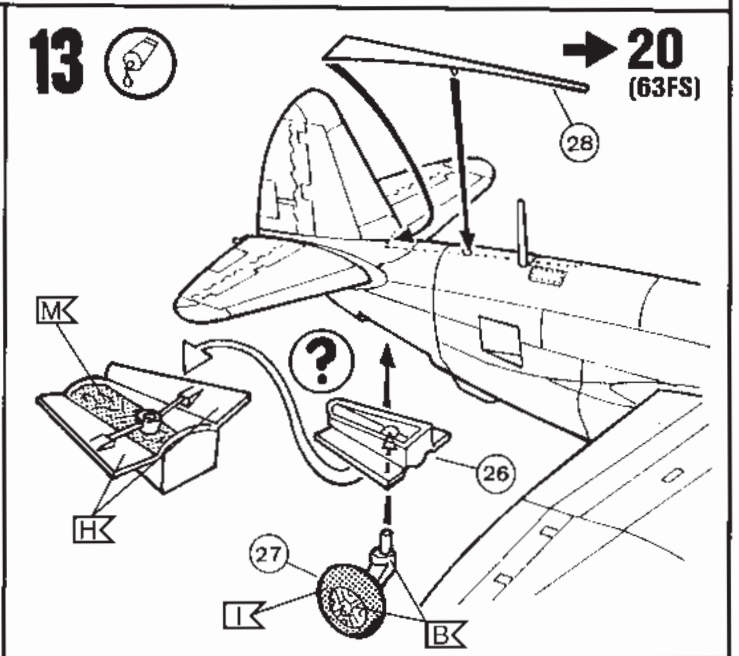
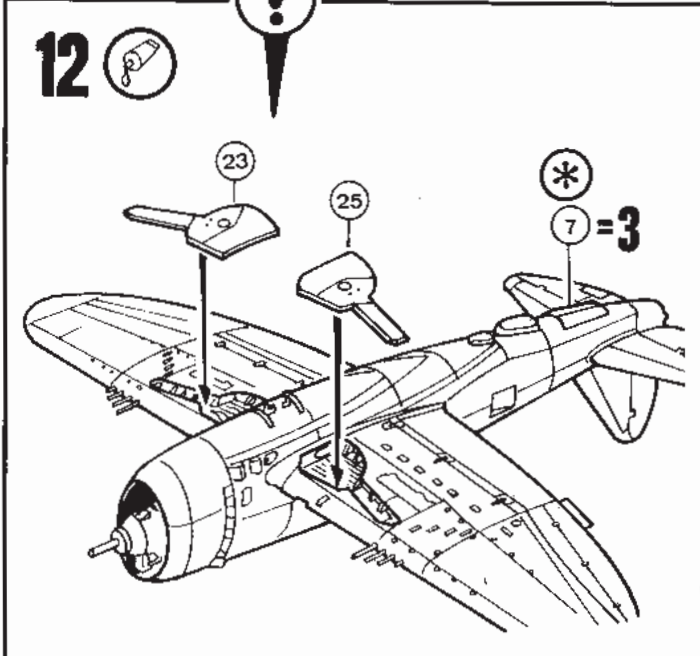
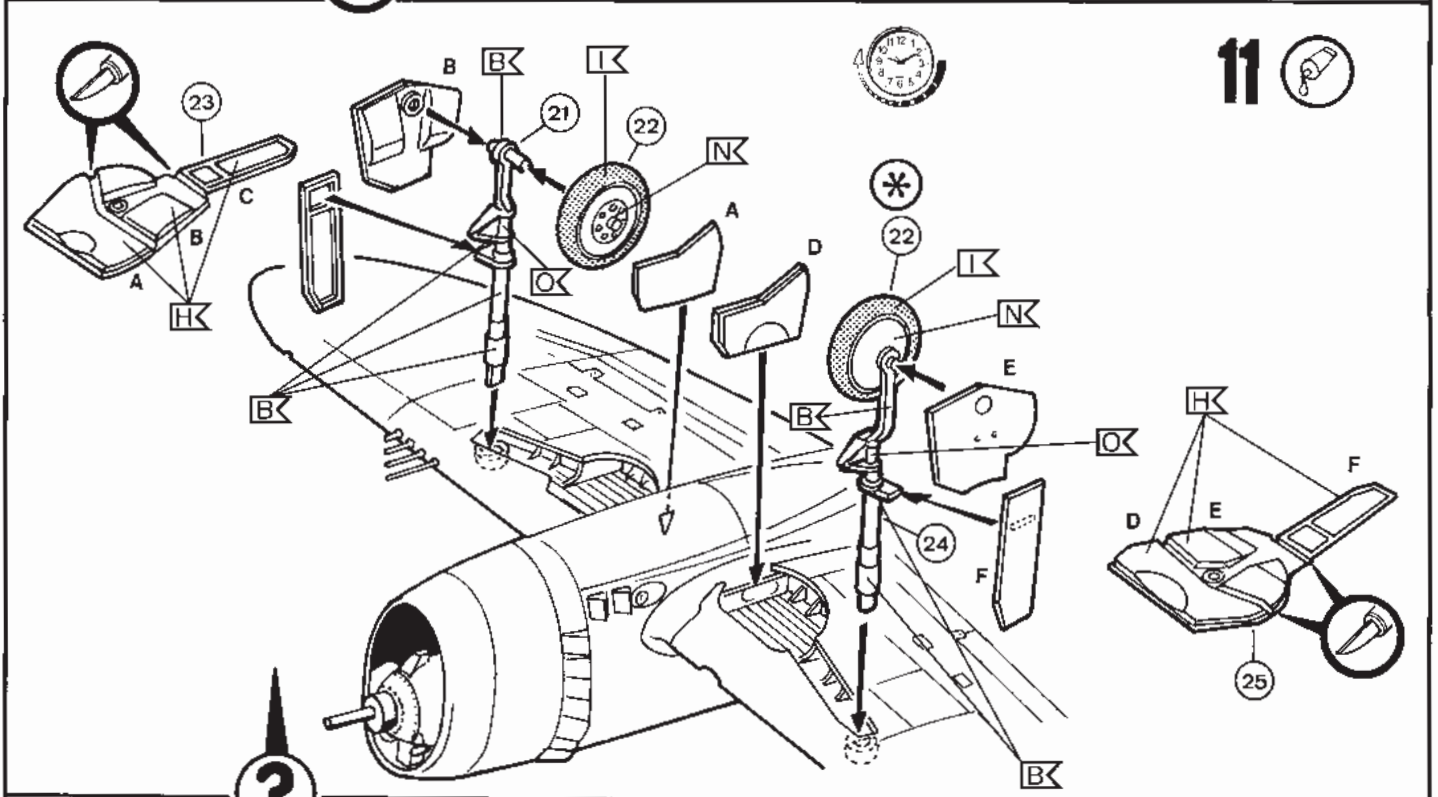
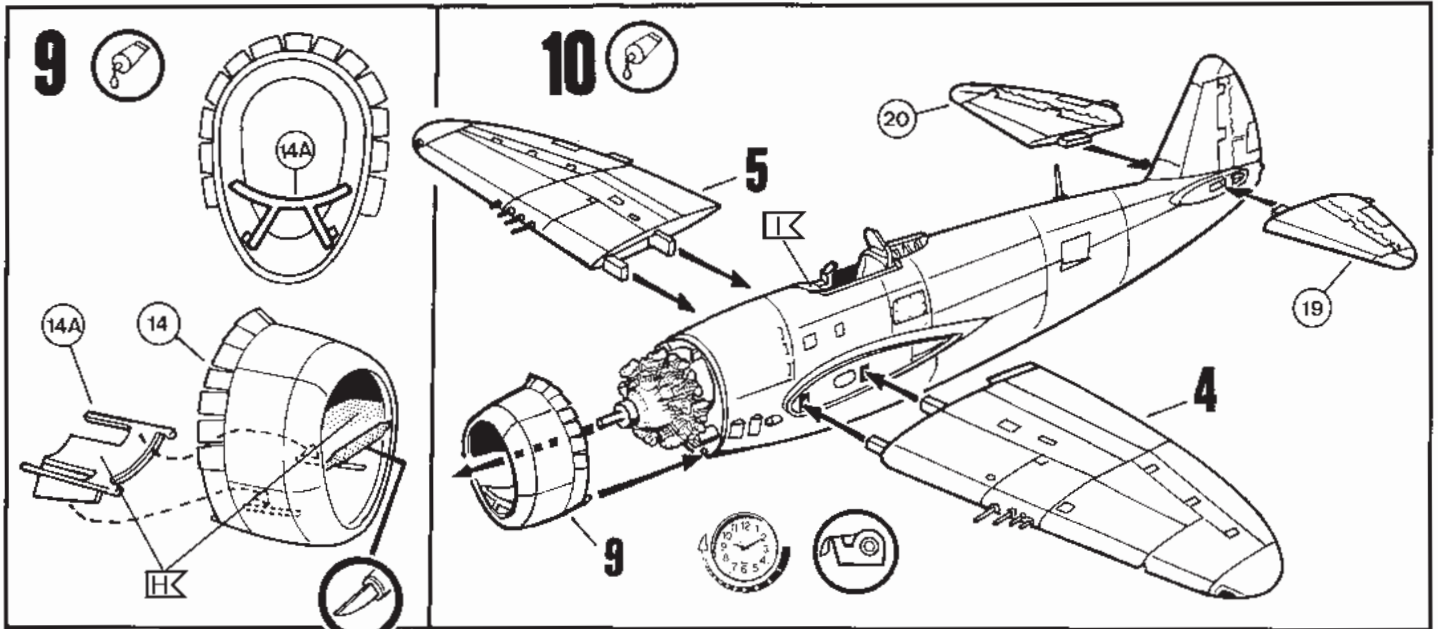
66 % **Q** 34 %

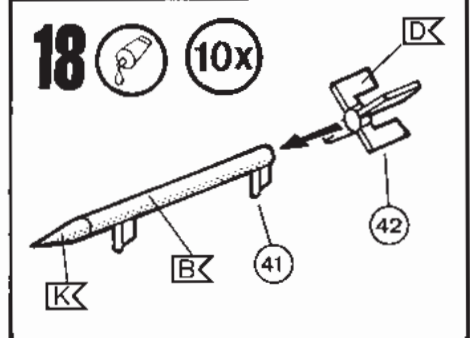
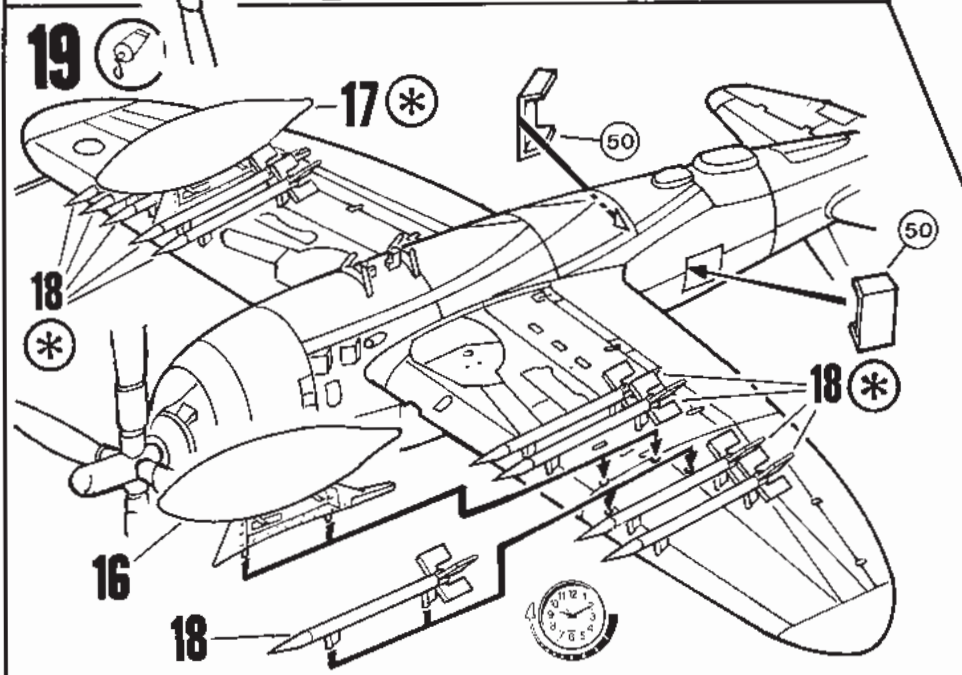
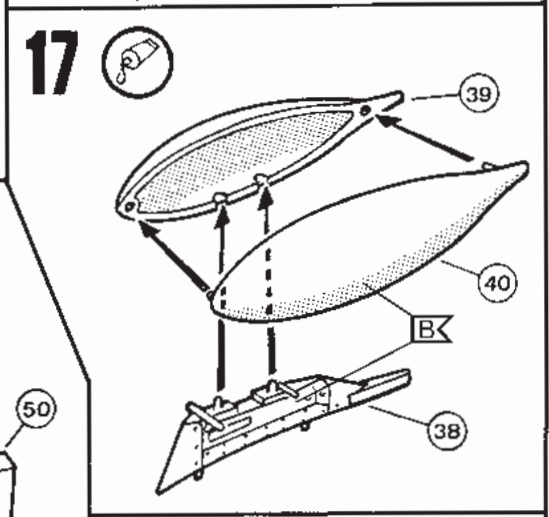
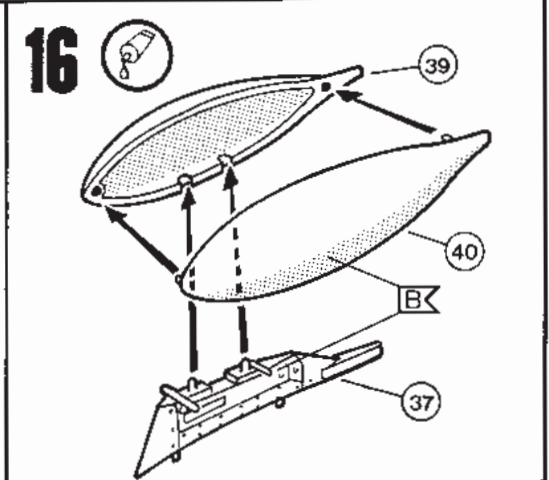
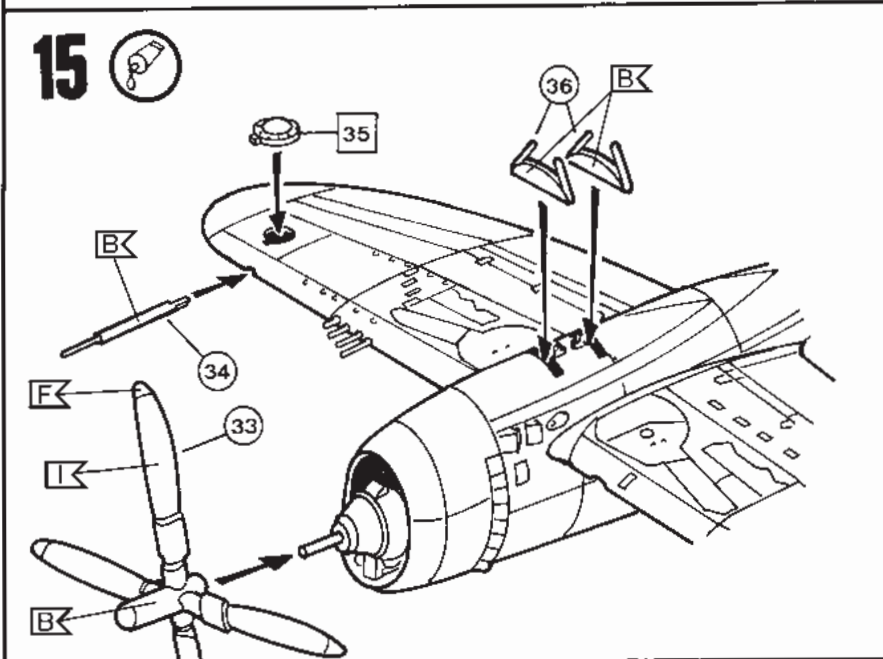
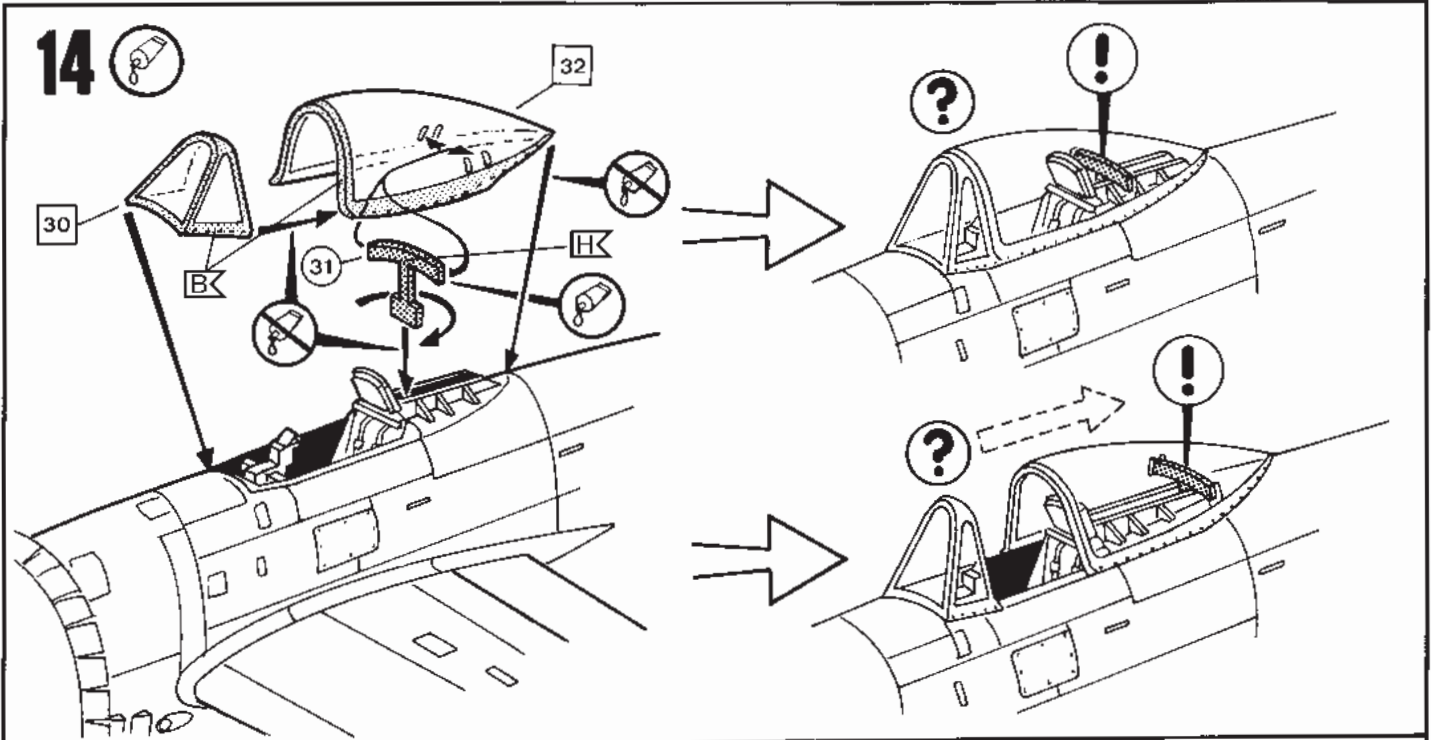
weiß, matt 5 +
white, matt
blanc, mat
wit, mat
blanco, mate
branco, fosco
bianco, opaco
vit, matt
valkoinen, himmeä
hvid, mat
hvit, matt
белый, матовый
biały, matowy
λευκό, ματ
beyaz, mat
bílá, matná
fehér, matt
bela, mat

blau, matt 56
blue, matt
bleu, mat
blauw, mat
azul, mate
azul, fosco
blu, opaco
blá, matt
sininen, himmeä
blá, mat
blá, matt
синий, матовый
niebieski, matowy
μπλε, ματ
mavi, mat
modrá, matná
kék, matt
plava, mat





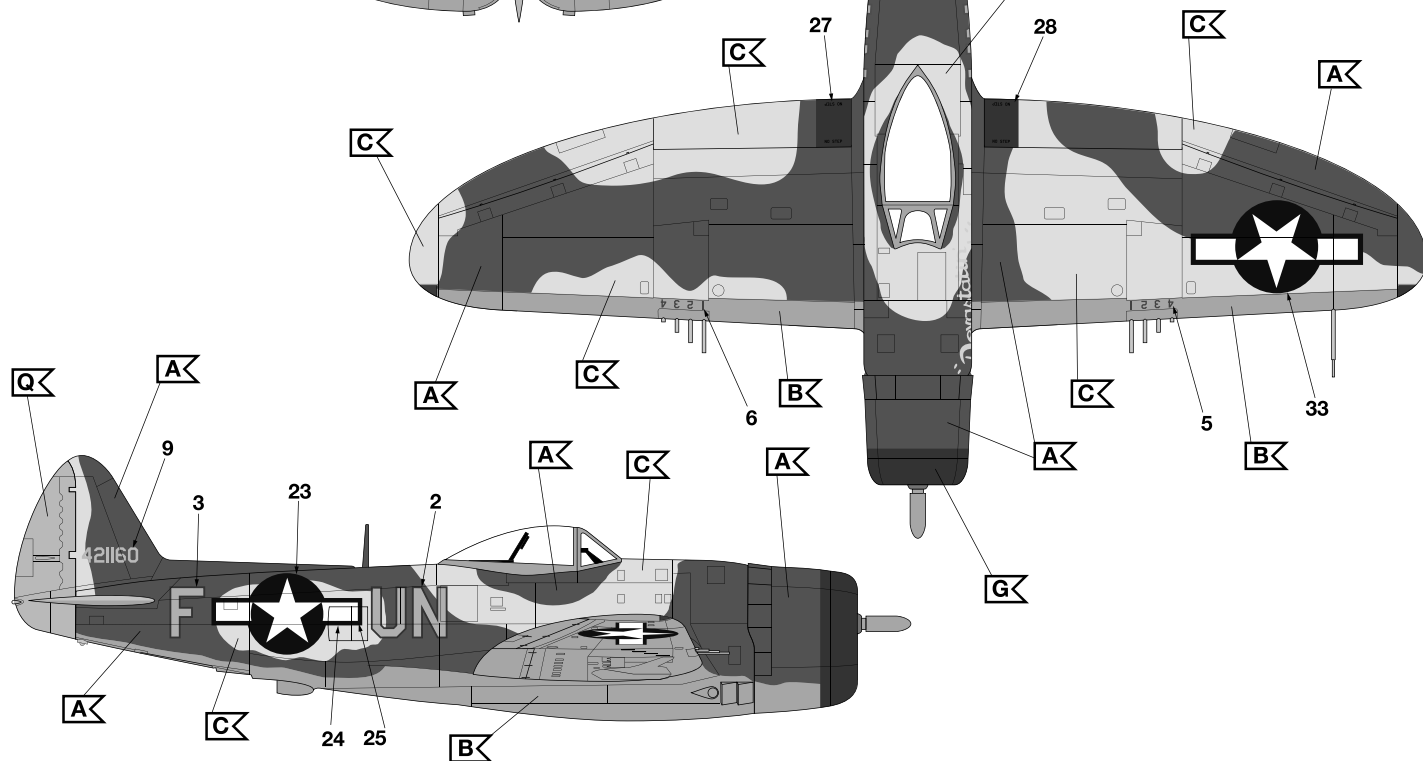
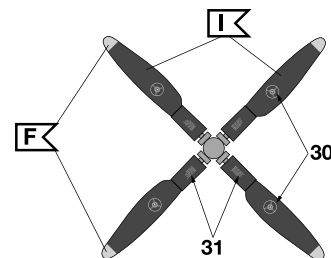
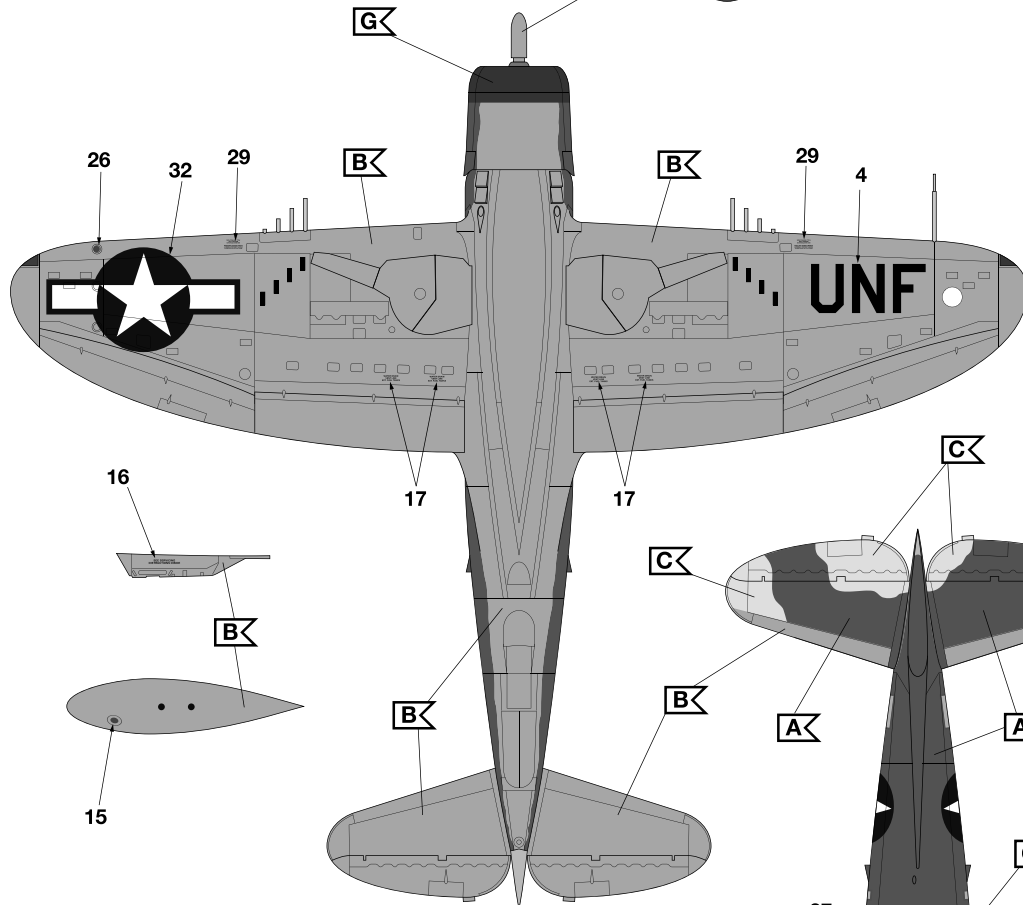
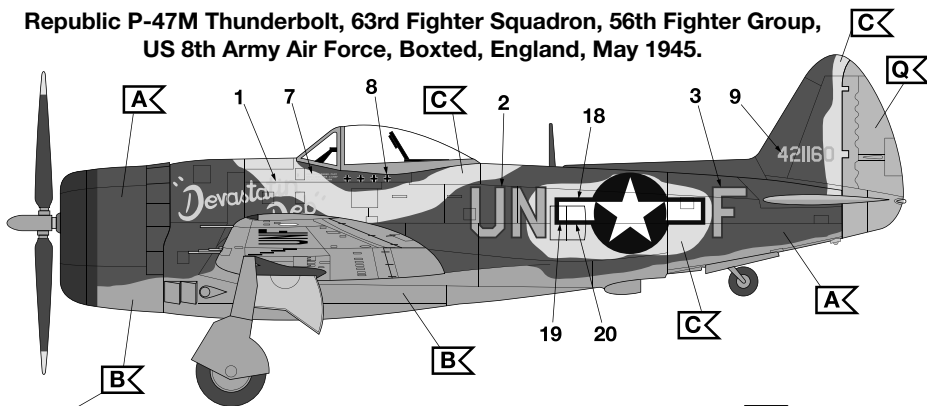
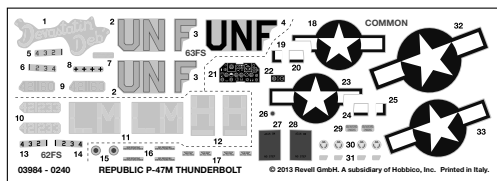




20



Republic P-47M Thunderbolt, 63rd Fighter Squadron, 56th Fighter Group, US 8th Army Air Force, Boxted, England, May 1945.



21



Republic P-47M Thunderbolt, 62nd Fighter Squadron, 56th Fighter Group, US 8th Army Air Force, Boxted, England, early 1945.

