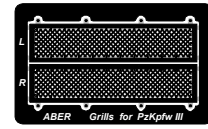
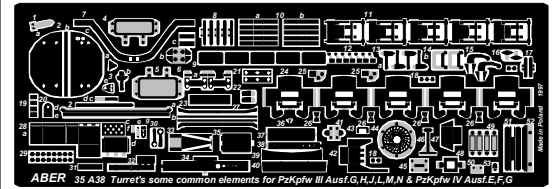
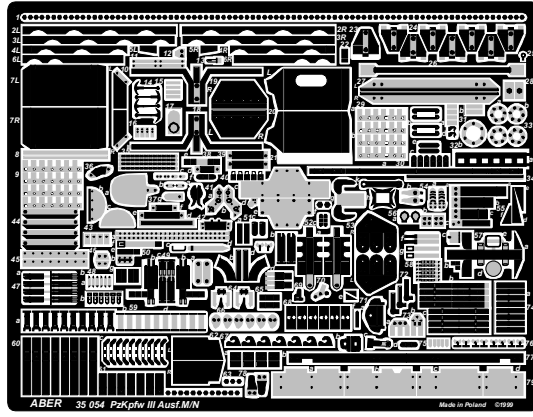


PzKpfw. III Ausf. M/N

1/35 scale update for Revell / Gunze Sangio model
also fit to
Tamiya Panzer III, Ausf.L as conversion to Ausf. M/N

ABER® **35 054**
WWW.ABER.NET.PL Made in Poland © 1999



WARNING

Any unauthorized copying, producing and reproducing of ABER company products, or any part thereof, is strictly prohibited and any such action establishes liability for a civil action and may give rise to criminal prosecution.

Please note that, for purpose of improvement ABER sets designs are subjects to change without notice. Proszę mieć na uwadze fakt, że zestawy ABER mogą ulec zmianie ze względu na ulepszenia, bez powiadomienia.

Use Cyanoacryl glue

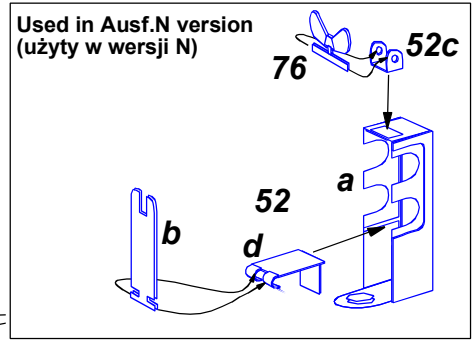
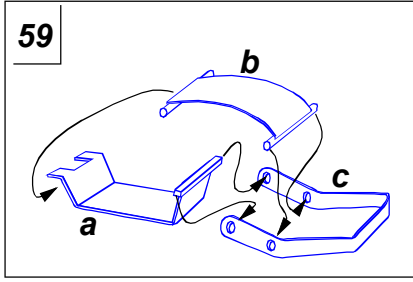
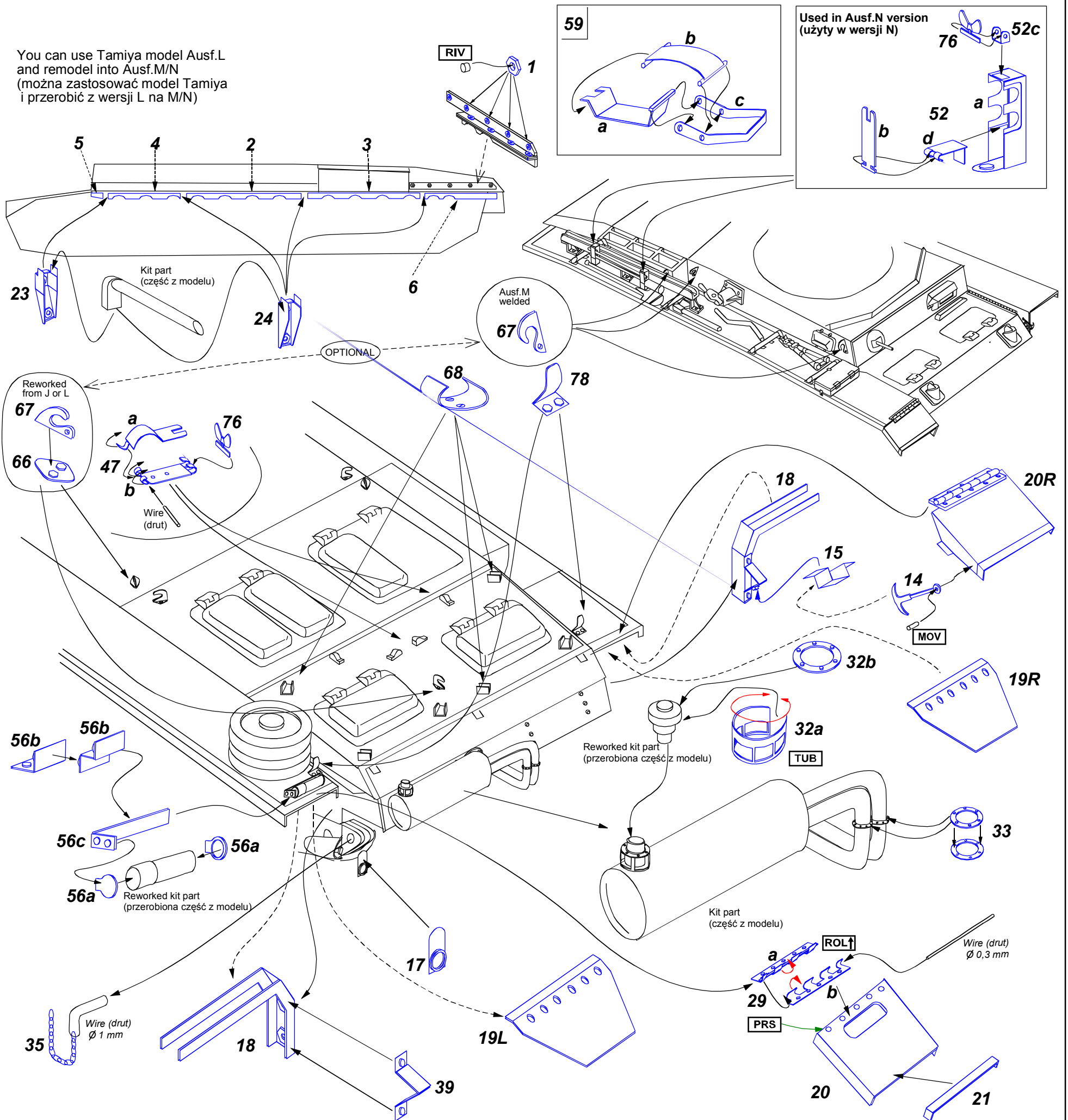
Kleić klejami cyjanoakrylowymi

We advise that better method to join metal to metal is soldering. Use ABER soldering solution AF20 (doradzamy łączenie części metalowych za pomocą lutowania. Zastosuj nasz topnik AF20)

OSTRZEŻENIE

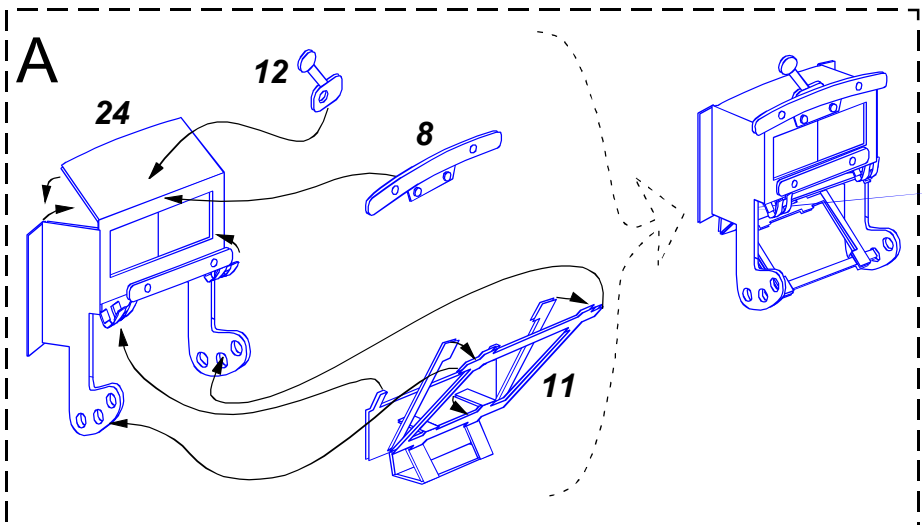
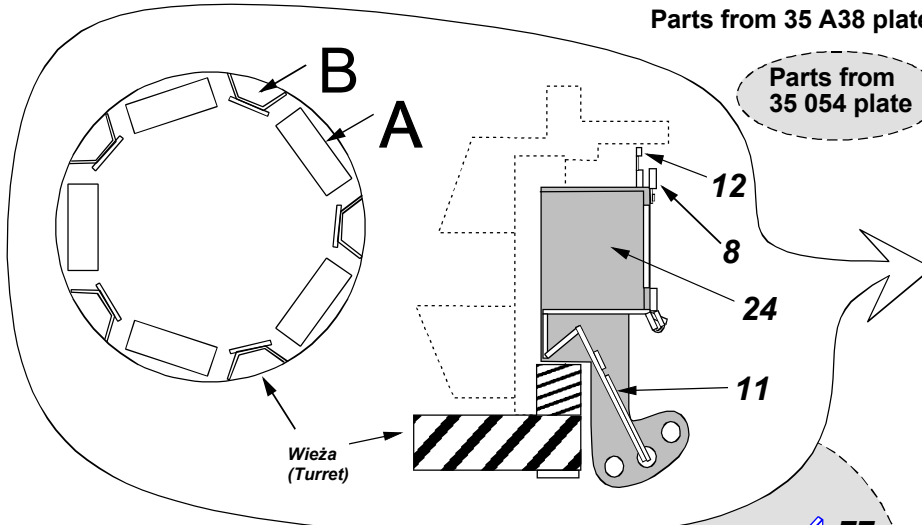
Jakiegokolwiek kopiowanie, produkowanie i reprodukcja wyrobów firmy ABER bez zezwolenia, w całości lub części jest surowo zabronione. Powyższe działania powodują powstanie odpowiedzialności cywilnej oraz mogą spowodować wszczęcie postępowania karnego.

You can use Tamiya model Ausf.L and remodel into Ausf.M/N (można zastosować model Tamiya i przerobić z wersji L na M/N)

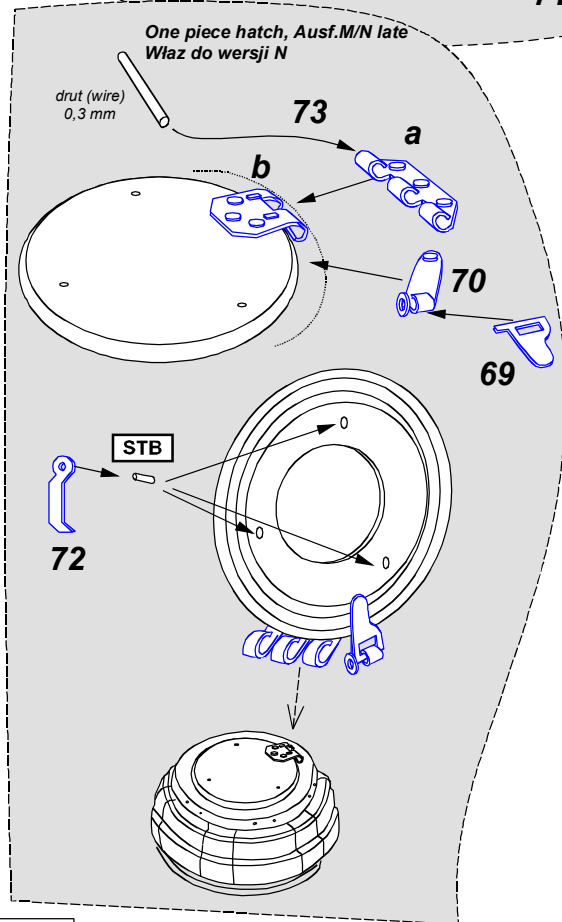
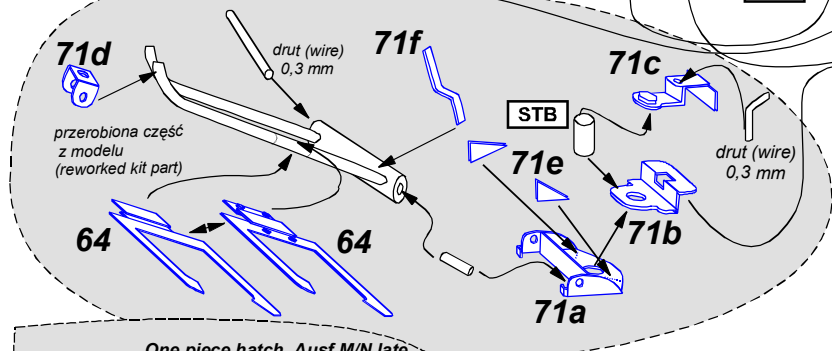
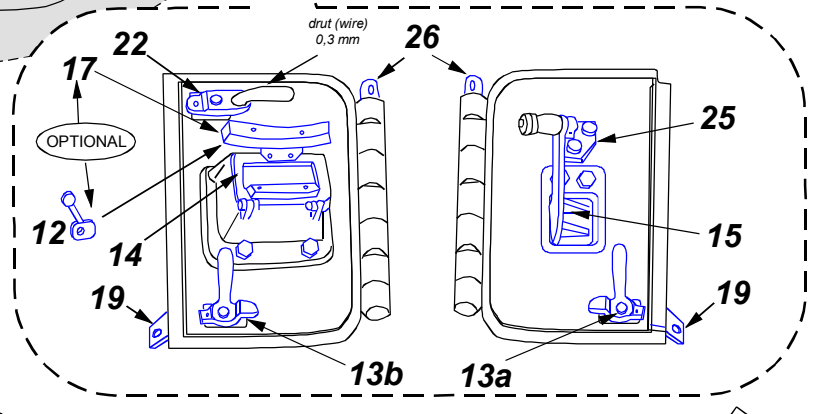
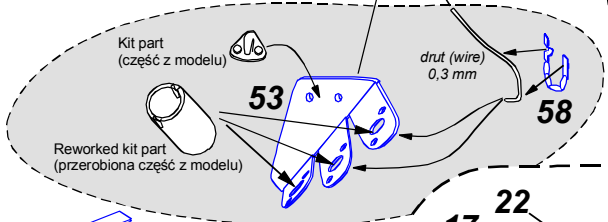
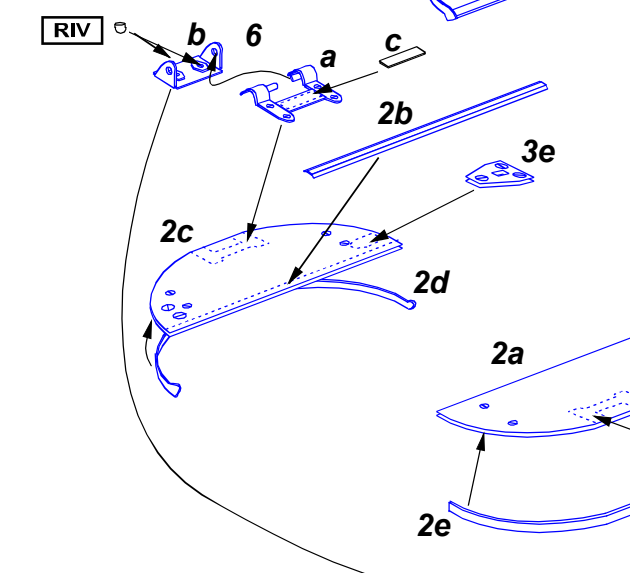
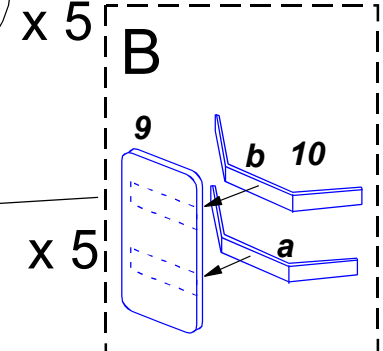
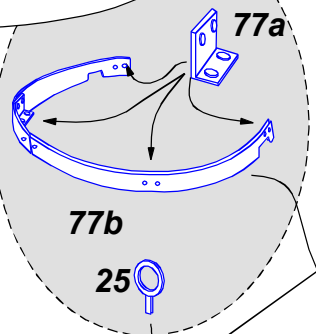
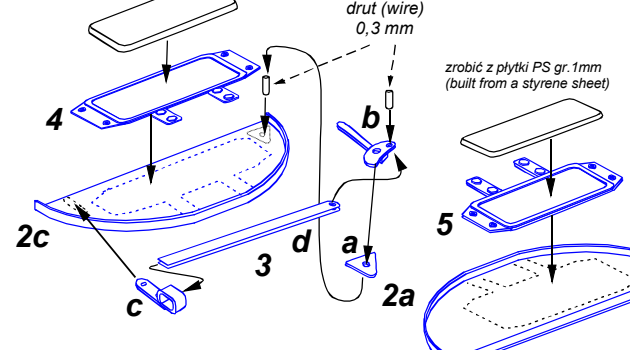


Parts from 35 A38 plate

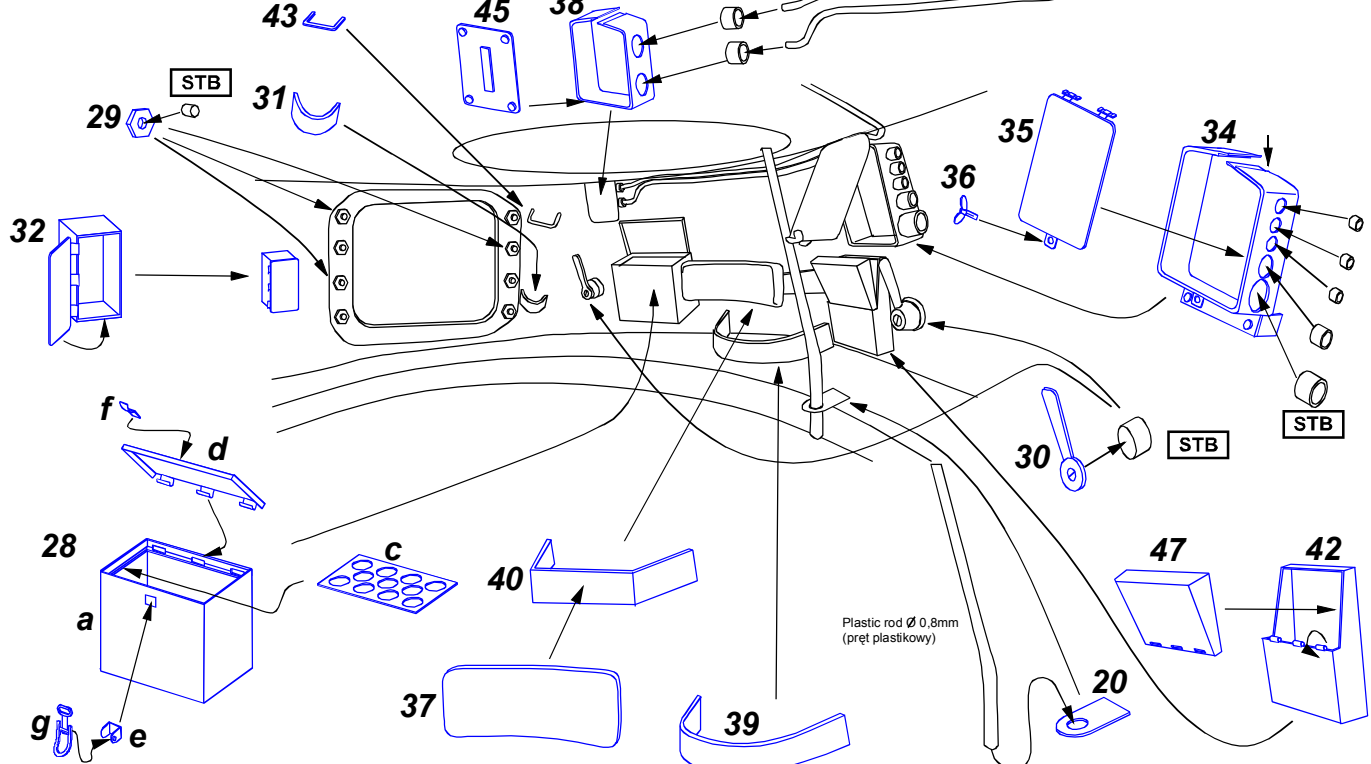
Parts from 35 054 plate

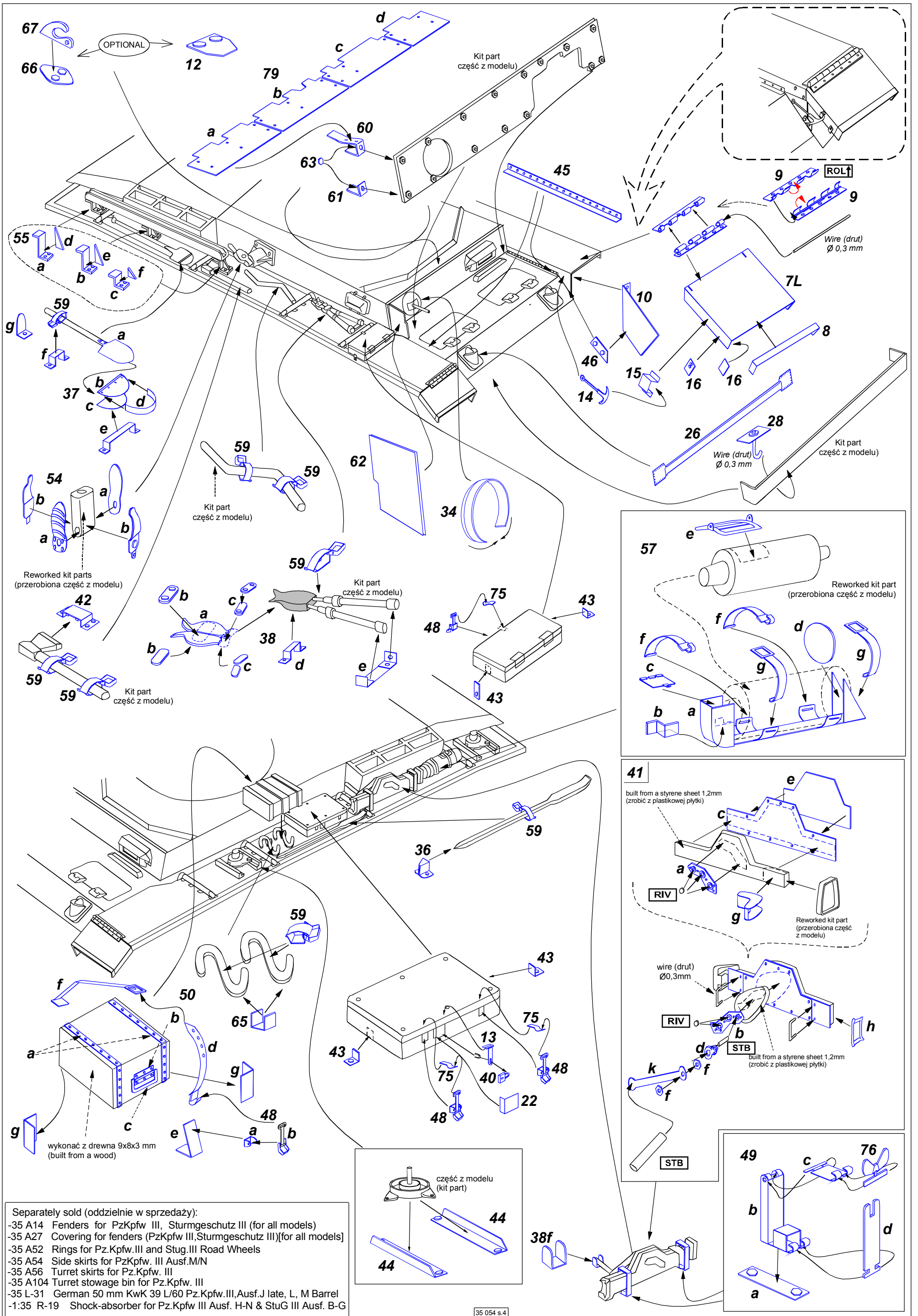


zrobić z płytki PS gr.1mm (built from a styrene sheet)



Some interior parts of turret (niektóre wewnętrzne części wieży)





- Separately sold (oddzielnie w sprzedaży):
- 35 A14 Fenders for PzKpfw III, Sturmgeschutz III (for all models)
 - 35 A27 Covering for fenders (PzKpfw III, Sturmgeschutz III)[for all models]
 - 35 A52 Rings for Pz.Kpfw.III and StuG.III Road Wheels
 - 35 A54 Side skirts for PzKpfw. III Ausf.M/N
 - 35 A56 Turret skirts for Pz.Kpfw. III
 - 35 A104 Turret stowage bin for Pz.Kpfw. III
 - 35 L-31 German 50 mm KwK 39 L/60 Pz.Kpfw.III,Ausf.J late, L, M Barrel
 - 1:35 R-19 Shock-absorber for Pz.Kpfw III Ausf. H-N & StuG III Ausf. B-G