

1/20 TRANS KIT SERIES

FW11B

1987 Italy

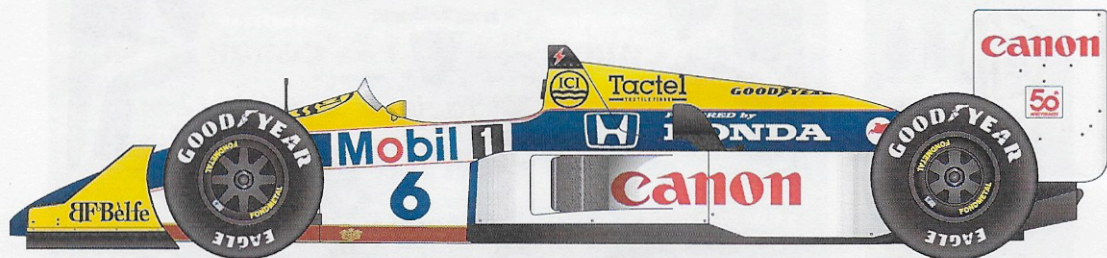
組立説明書 ASSEMBLY INSTRUCTIONS

▽ 製作上の注意

- レジンパーツは、組立、塗装前に離型剤落とし等で洗浄して下さい。
- 組立には、瞬間接着剤、エポキシ系ボンドをご使用下さい。
- メタルパーツは、バリ、パーティングライン等を処理した後、プライマーサフェイサー(ブラサフ)等で下地処理して下さい。
- 各パーツの組立においては、入念に仮組みを行ってから接着して下さい。組立には、十分な削り合わせ等が必要な部分もありますのでご注意ください。

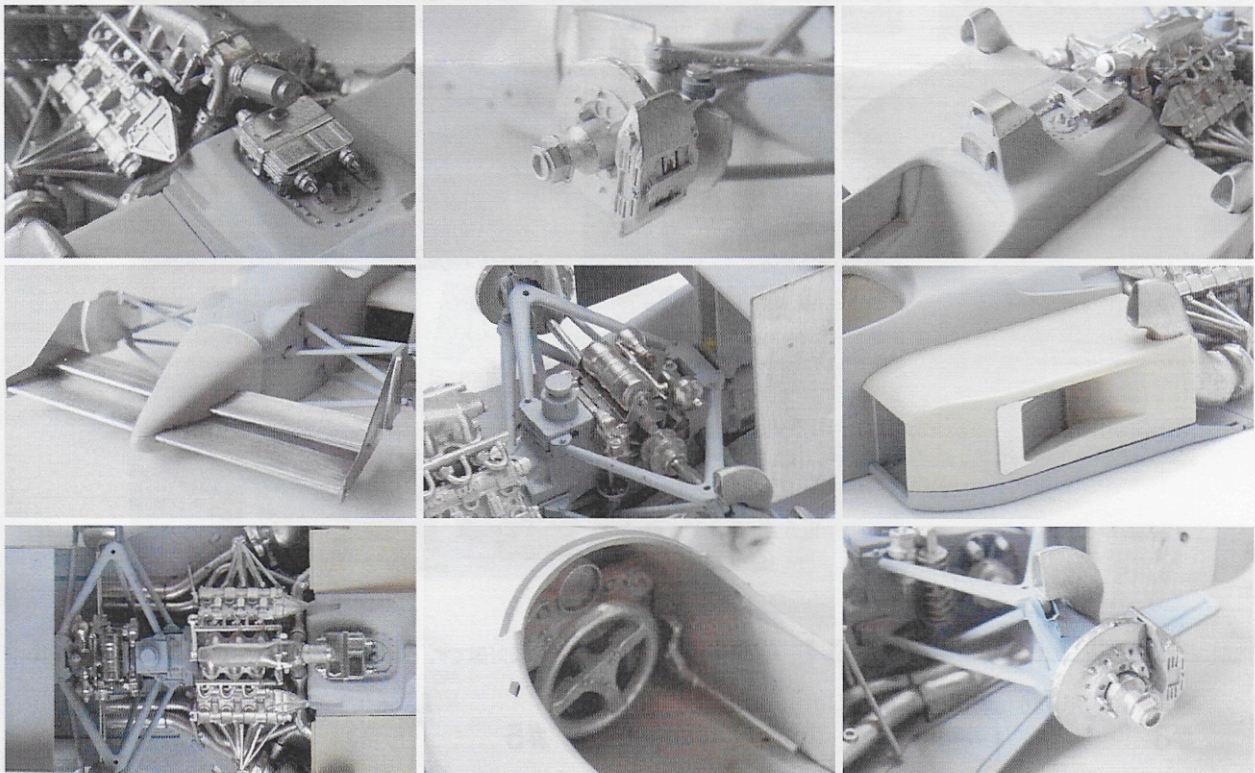
▽ CAUTION

- Read carefully and fully understand all instructions before assembly.
- Extra care should be taken when using tools avoid personal injury.
- Read and follow the instructions supplied with paint and or cement (not included).
- Use epoxy or CA glue only.
- Assemble the kit away from the reach of children.
- Model car for collectors. ● Not suitable for under 18 years old.



このキットはトランスキットです。製作には別途 T社「1/20 FW11」(ITEM20019)をお買い求め下さい。

This is transform kit and use "1/20 FW11" (ITEM20019) as doner kit.



※部品不足・部品不良によるアフターサービスの期間は、販売から1年間とさせていただきます。
また、部品不足、不良以外のパーツ請求には、お応えできかねますのでご了承下さい。

※Spare parts are available within 1 year after the releasedate of this model.

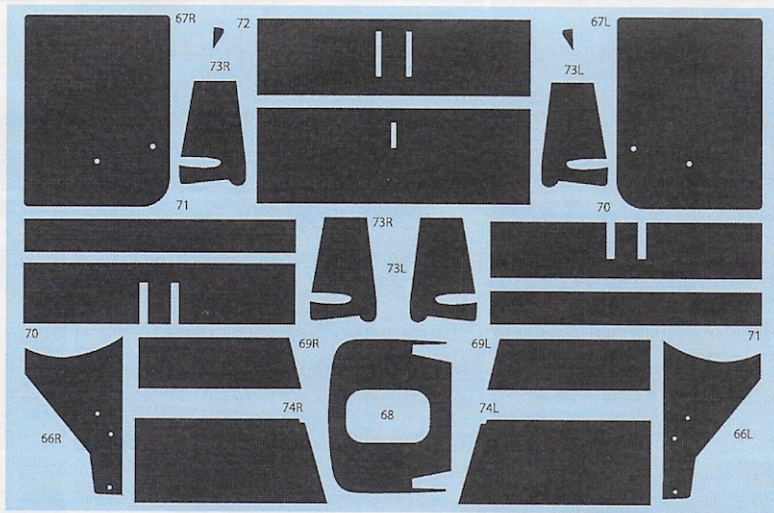
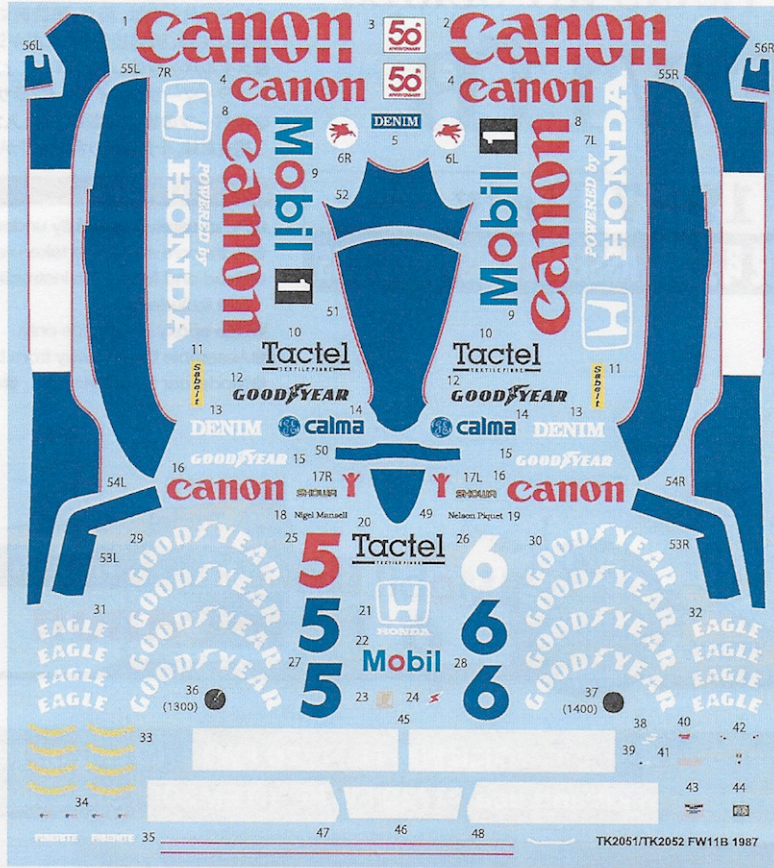
2023年5月発売

Made in JAPAN

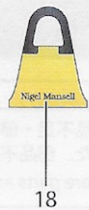
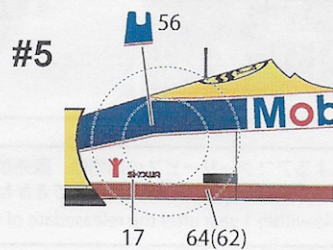
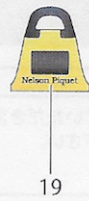
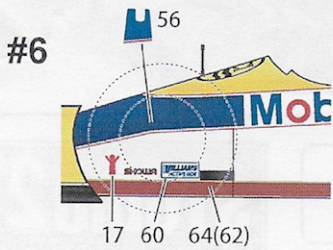
GILLES's SPIRITS in
STUDIO 27
GILLES COMPANY LIMITED

PARTS DETAIL

デカール
DECAL X 3



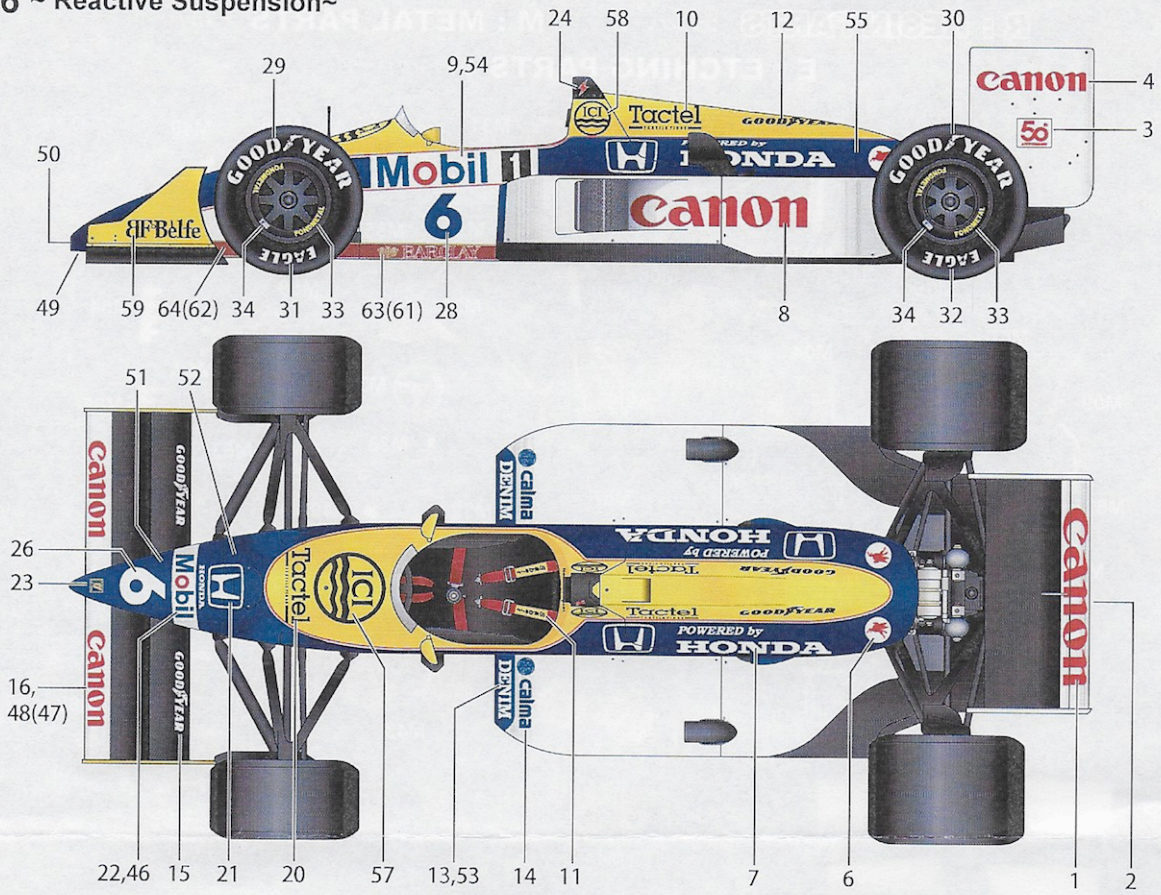
DECAL GUIDE ※()内は反対側です。 opposite side.



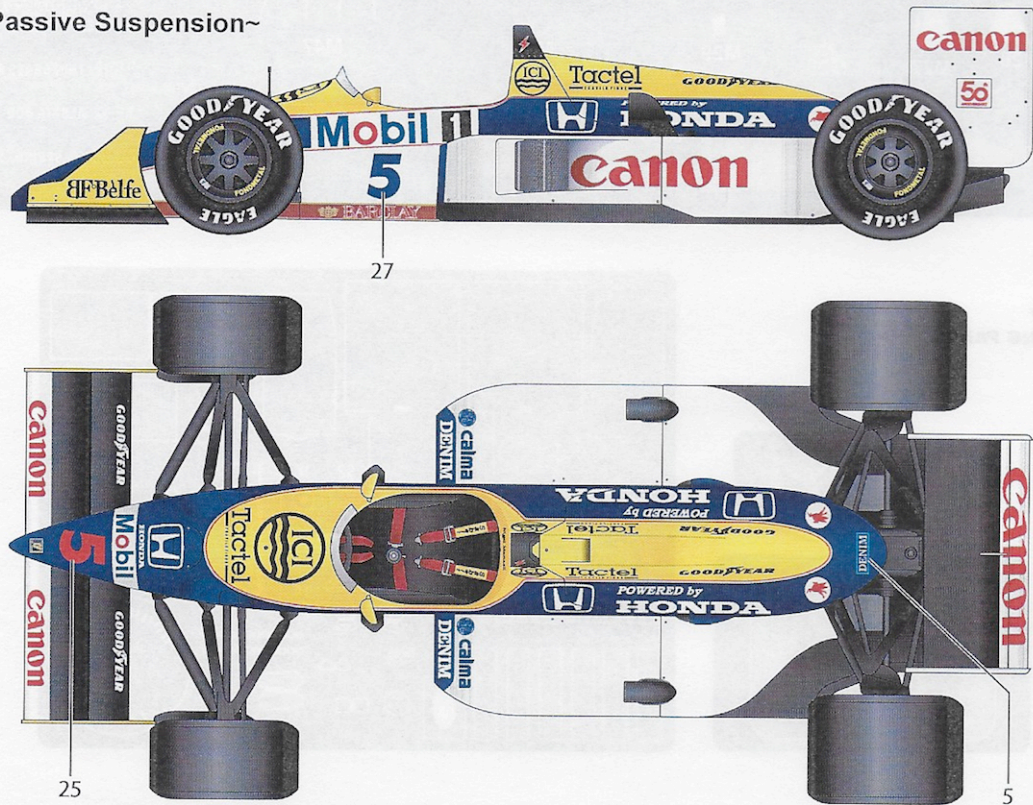
□ Meter panel: 38~42 □ Cockpit(Left): 43 □ Front wing: 66,69,74 □ Rear wing: 67,70~73 □ Monocoque: 35,68

R11. Italian GP 1987

#6 ~ Reactive Suspension~



#5 ~Passive Suspension~

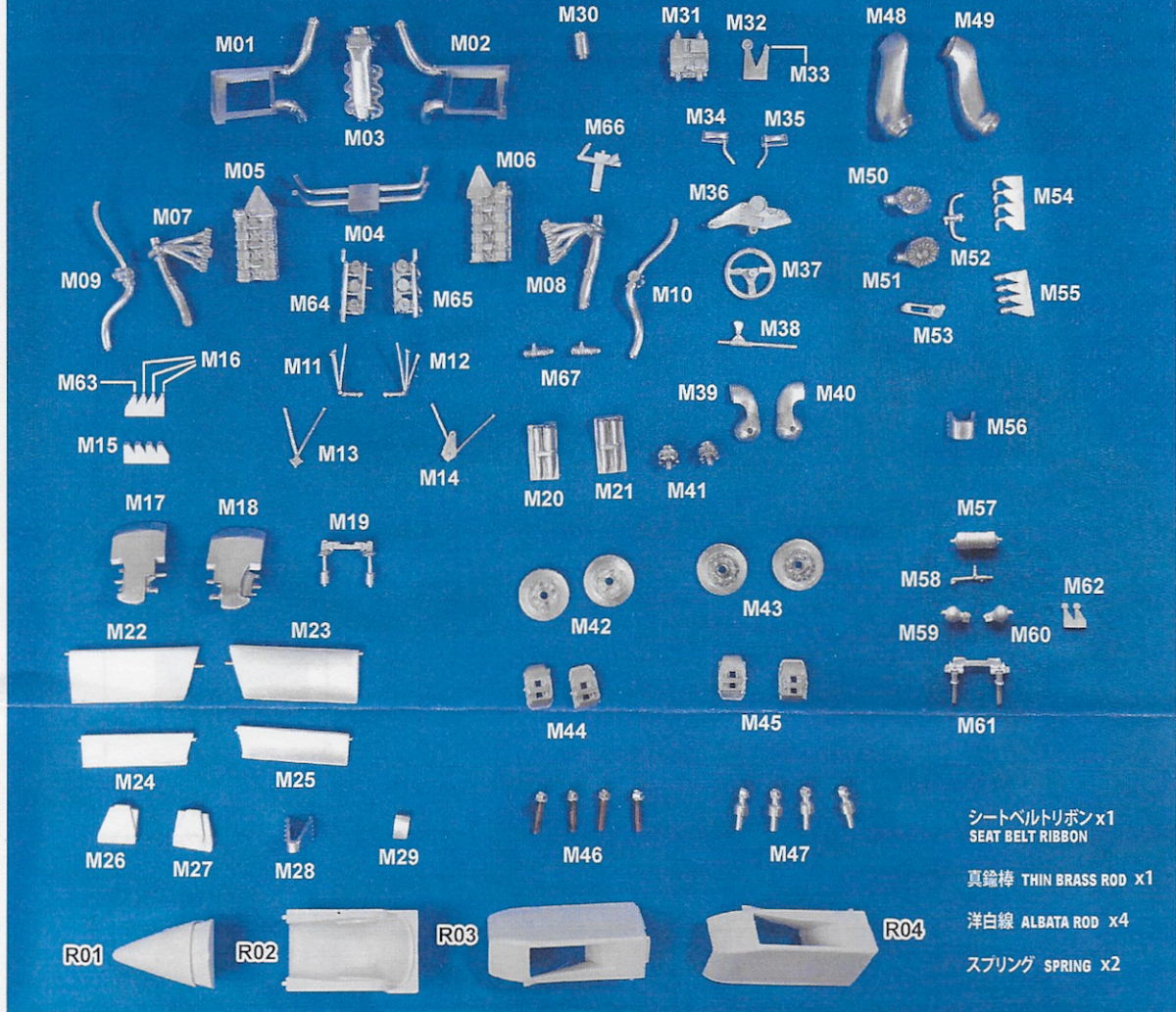


PARTS DETAIL

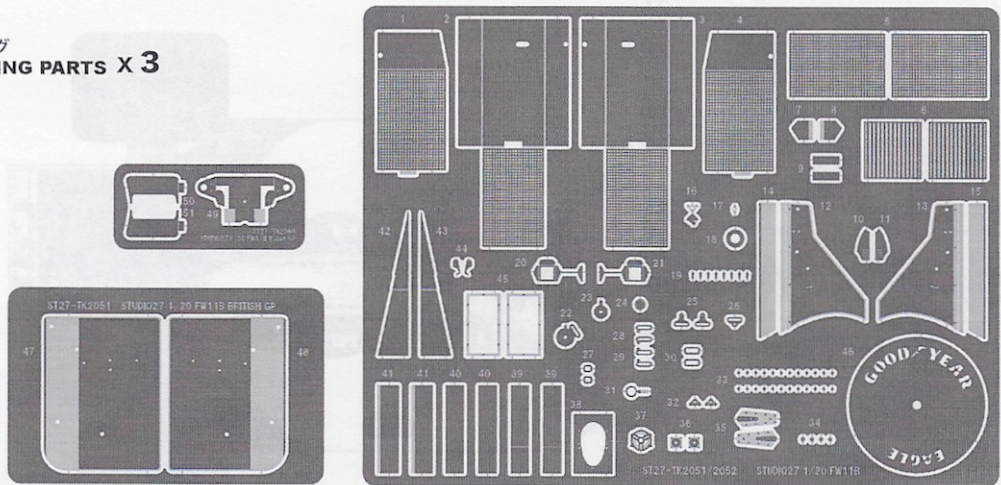
R : RESIN PARTS レジンパーツ

M : METAL PARTS メタルパーツ

E : ETCHING PARTS エッチングパーツ



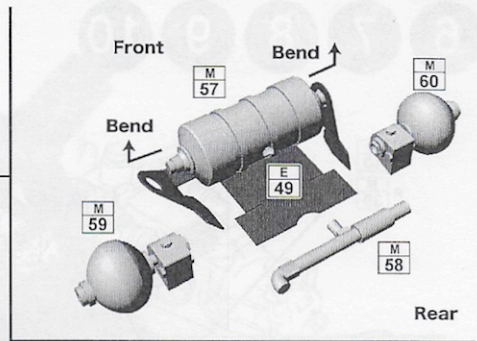
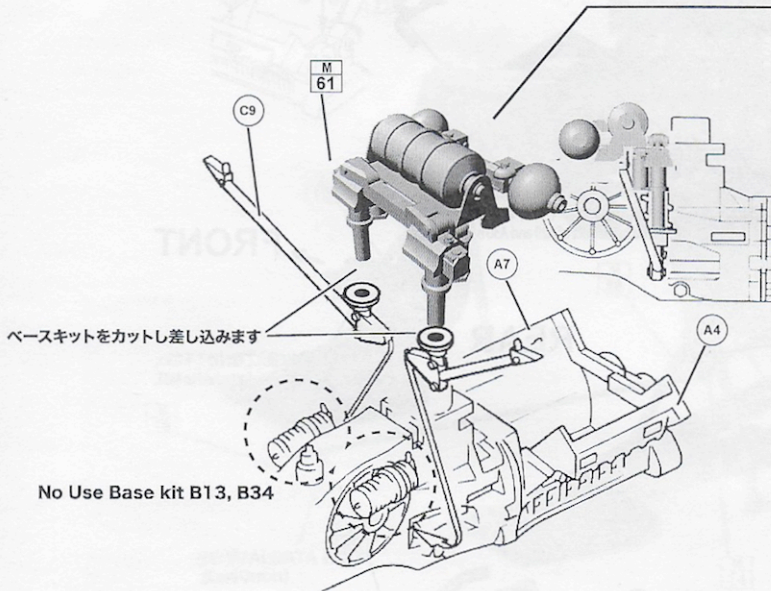
エッチング
ETCHING PARTS X 3



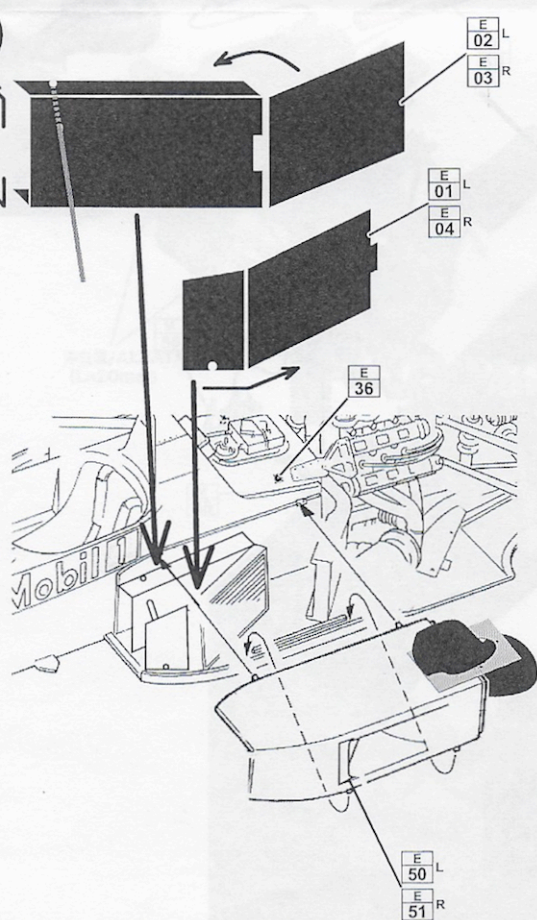
5

#6 ~ Reactive Suspension~

No use SPRING スプリングは使用しません

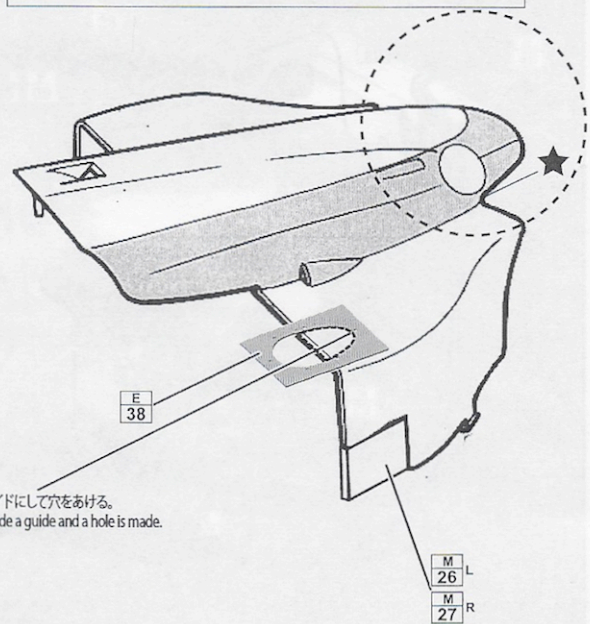


14



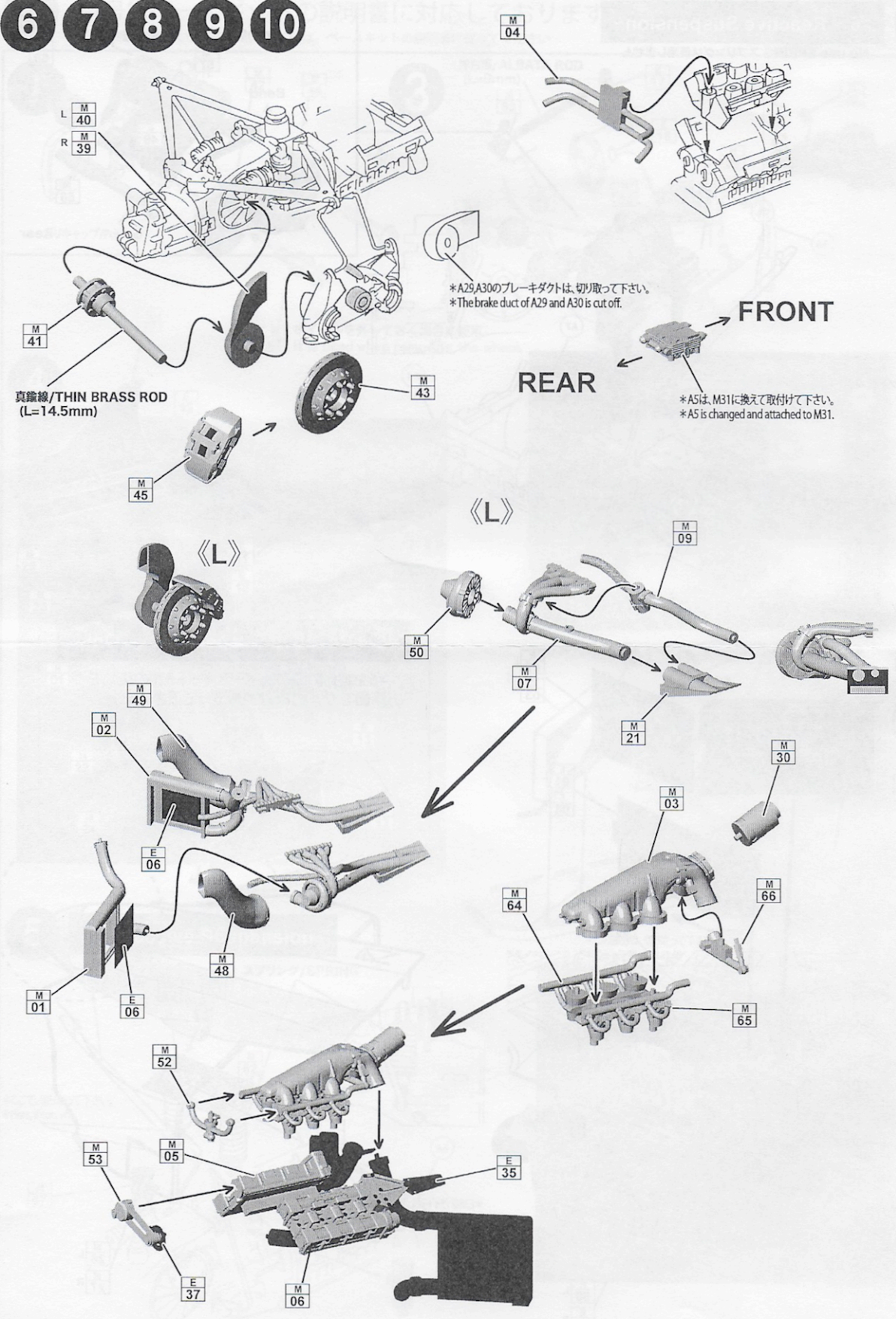
#6 ~ Reactive Suspension~ Only

#6を製作の際にはベースキットB20の後端を下図をガイドにして切り取って下さい



*E38をガイドにして穴をあける。
*E38 is made a guide and a hole is made.

6 7 8 9 10



L M 40
R M 39

真鍮線 / THIN BRASS ROD
(L=14.5mm)

*A29,A30のブレーキダクトは、切り取って下さい。
*The brake duct of A29 and A30 is cut off.

FRONT

REAR

*ASは、M31に換えて取付けて下さい。
*AS is changed and attached to M31.

《L》

《L》

M 02
M 49
E 06
M 01
E 06
M 48

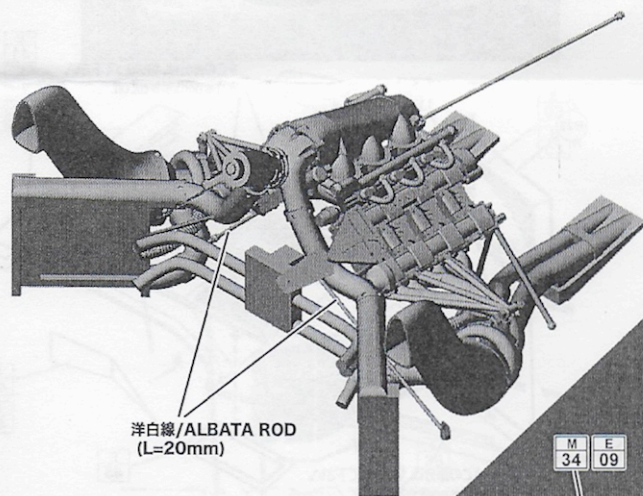
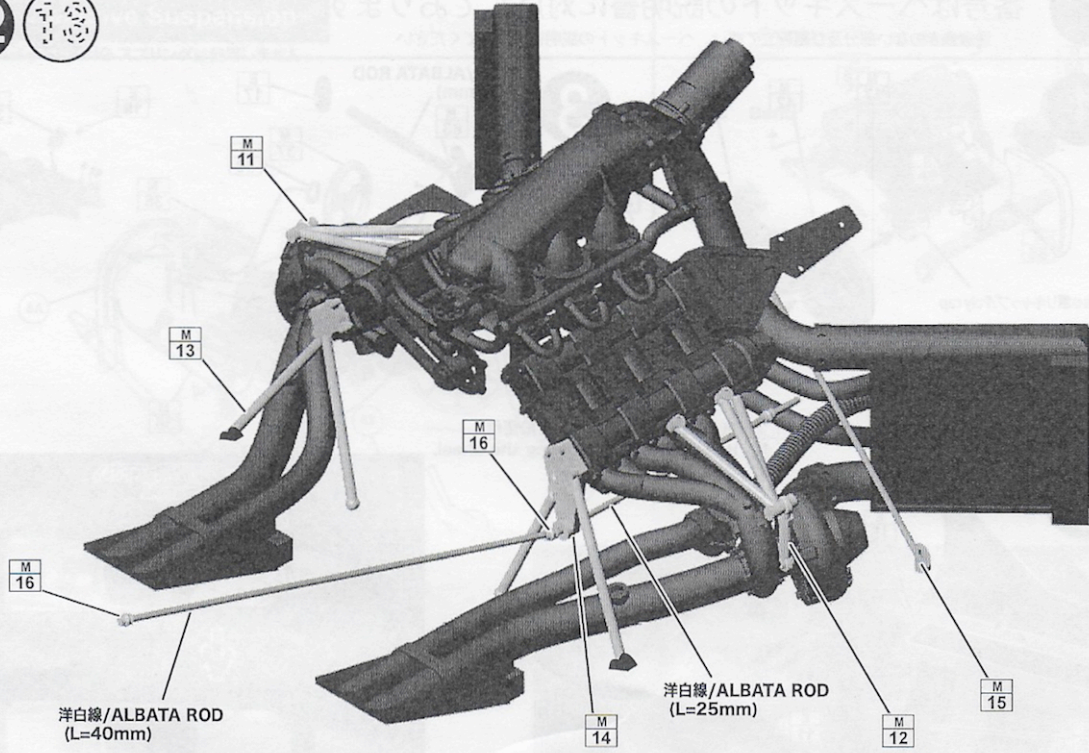
M 50
M 07

M 09
M 21
M 30

M 03
M 64
M 66
M 65

M 52
M 53
M 05
E 37
M 06
E 35

11 12 13



16

