

# MiG 21 bis. "Fishbed"



40054 - 0389

© 1992 BY REVELL AG

IMPRESO EN ESPAÑA

**DEUTSCH: ACHTUNG:** Vor dem Zusammensetzen die Bauanleitung gut durchlesen. Jedes Teil ist nummeriert. Reihenfolge der Montageschritte beachten. Benötigte Werkzeuge: Messer und Feile zum Entfernen und Entgraten der Teile. Gummiband, Klebeband und Waschklemmern zum Zusammenhalten der geklebten Einzelteile. Plastikteile in einer milden Waschlösung reinigen und an der Luft trocknen, damit der Farbanstrich und die Abziehbilder besser halten. Vor dem Ankleben prüfen, ob die Teile passen; Klebstoff sparsam auftragen. Chrom und Farbe an den Klebeflächen entfernen. Kleine Teile anstreichen, bevor sie vom Rahmen entfernt werden. Farben gut durchtrocknen lassen, erst dann den Zusammenbau fortsetzen. Jedes Abziehbildmotiv einzeln ausschneiden und ca. 20 Sekunden in warmes Wasser tauchen. Das Motiv an der bezeichneten Stelle vom Papier abschleifen und mit Löschpapier andrücken.

**ENGLISH: ATTENTION:** Carefully read instruction sheet before assembling. Each part is numbered. Consider succession of assembly steps. Required tools: knife and file to remove and trim parts; rubber band, adhesive tape and clothes pegs to hold parts after cementing. Wash plastic in mild detergent solution, rinse and let air dry for better paint and decal adhesion. Scraper chrome and paint at area to be glued. Paint small parts on runner before removing. Allow paint to dry thoroughly before continuing assembly. Cut out each decal one by one and dip it in warm water for approx. 20 secs.; slide decal from the paper at the marked position and dab with blotting-paper.

**FRANCAIS: ATTENTION:** lire soigneusement la fiche d'instructions avant d'assembler. Chaque pièce est numérotée. Suivre la succession des étapes de montage. Outils nécessaires: couteau et lime pour détacher et ébarber les pièces, élastiques, papier adhésif et pinces à linge pour maintenir ensemble les pièces après collage. Laver le plastique dans une solution détergente légère, rincer et laisser sécher à l'air libre pour une meilleure adhérence de la peinture et des décalés. Ajuster les pièces ensemble avant de coller. Employer la colle Revell pour plastique exclusivement. Utiliser très peu de colle à chaque fois. Gratter le chrome ou la peinture sur les surfaces à coller. Peindre les petites pièces sur le support avant de les détacher. Laisser la peinture sécher totalement avant de continuer l'assemblage. Découper chaque décal séparément et le plonger dans l'eau chaude environ 20 secondes. Faire glisser le décal du papier à l'endroit du décor et tamponner avec du papier buvard.

**NEDERLANDS: OPGELET:** alvorens te beginnen met het in elkaar zetten, eerst de handleiding goed doorlezen. Elk onderdeel is genummerd. Aandacht besteden aan de volgorde van montage. Het benodigde gereedschap: mesje en vijl voor het verwijderen en het afbramen van de onderdelen, elastiek, plakband en wasknijpers gebruiken voor het bij elkaar houden van de gelijmde onderdelen. De plastic onderdelen met een zacht wasmiddel schoonmaken en laten drogen zodat de verf en de transfers beter hechten. Alvorens te lijmen, eerst vaststellen of de onderdelen

passen; de lijm zuinig opbrengen. Chrom en verf van de op elkaar te lijmen delen verwijderen. Kleine onderdelen verven vóór deze van het gietraam verwijderd worden. De verf goed laten drogen en eerst dan verder gaan met de bouw. Elk transfer apart uitknippen en ca. 20 seconden in lauw/warm water leggen. Het transfer op de juiste plaats van het papier schuiven op het model en met vloeipapier aandrukken.

**SVENSKA: VIKTIGT:** Las noggrant igenom instruktionerna innan du börjar bygga. Varje del är numrerad. Tänk igenom ordningsföljden för de olika momenten. Följande verktyg krävs: kniv och fil för att ta loss och putsa detaljerna, gummiband, tejp och klädnyppor för att hålla detaljerna på plats medan limmet torkar. Tvätta alla plastdetaljerna i mild tvålösning, skölj och låt lufttorka för att få färg och dekaler att fastna bättre. Proppassa alltid detaljerna innan du limmar. Använd endast Revells plastlim. Använd sparsamt med lim. Skrapa bort krom och färg från den yta som ska limmas: måla smådetaljerna innan du skär loss dem. Låt all färg torka ordentligt innan du fortsätter byggandet. Skär ut varje dekaler för sig och blöt den i ljummet vatten i ungefär 20 sekunder, och låt dekalen glida av papperet och ner på det markerade laget: sug sedan försiktigt upp det mesta vattnet med laskpapper eller en tygtrasa.

**ITALIANO: Attenzione:** Leggere attentamente le istruzioni prima dell'assemblaggio. Ogni pezzo è numerato. Tener presente la successione delle fasi di assemblaggio. Attrezzi necessari: coltello e lima per rimuovere e rifinire le parti elastiche nastro adesivo e spilli per tenere le parti dopo averle incollate. Lavare la plastica con un detergente delicato, sciocquare e lasciar asciugare all'aria per una migliore adesione della vernice e delle "decal". Accoppiare le parti da incollare. Usare solamente "Revell plastic cement". Usare poco collante. Grattare la cromatura e la vernice nei punti da incollare. Dipingere i piccoli accessori sul supporto prima di rimuoverli. Far seccare bene la vernice prima di continuare nell'assemblaggio. Ritagliare una per una le "decal" ed immergerle in acqua tiepida per circa 20 secondi. Applicare ogni "decal" nella posizione segnata e tamponare con della carta assorbente.

**ESPAÑOL: ATENCIÓN:** Leer cuidadosamente la hoja de instrucciones y seguir las fases de montaje indicadas. Cada pieza está numerada. Herramientas necesarias: cuchillo y lima para cortar y pulir las piezas, cinta adhesiva y pinzas para sujetar las piezas una vez encoladas. Lavar el plástico en una solución détergente suave, aclarar y dejar que se seque al aire para conseguir una mejor adhesión de la pintura y las calcomanías. Acoplar bien las piezas antes de encolarlas. No excederse en el uso del pegamento. Raspas el cromado y la pintura de la zona que ha de ser encolada. Pintar las piezas pequeñas en su soporte antes de separarlas. Dejar que la pintura se seque antes de proseguir el montaje. Recortar una por una las calcomanías y sumergirlas en agua caliente unos 20 segundos. Aplicar las calcomanías en el lugar indicado y presionar con un papel secante.

Forme est propriété de Revell AG  
Les contrefaçons seront poursuivies par voies légales.  
Propiedad de Revell AG  
Las imitaciones serán perseguidas de acuerdo con la ley.

Form ist Eigentum der Revell AG  
Widerrechtliche Nachahmungen werden gerichtlich verfolgt.  
Mould is property of Revell AG  
Unlawful imitations will be subject to prosecution.

Kleben  
Glue  
A coller  
Lijmen  
Limmas  
Incollare  
Engamar

Nicht kleben  
Don't glue  
A ne pas coller  
Niet lijmen  
Tinnimas ei  
Non incollare  
No engamar

Anzahl der Arbeitgänge  
Number of working steps  
Nombre d'étapes de travail  
Het aantal der bouwhandelingen  
Antal arbetsmoment  
Numero di passaggi  
Numero de fases de montaje

Wahlweise  
Optional  
Facultatî  
Ter keuze  
Valfritt  
Facoltativo  
Opcional

MC116 MC116  
614  
614

Abbildung zusammengebauter Teile  
Shown assembled  
Vu assemblé  
Afbeelding van een gebouwd onderdeel  
Visas hopsatt  
Figura assemblata  
Figura montada

Klarsichtteile  
Clear parts  
Pièces transparentes  
Transparante onderdelen  
Genomsiktliga detaljer  
Parte trasparente  
Piezas transparentes

Remove and throw away  
Entfernen (Abfall)  
Verwijderen en weggooiden  
A retirer et jeter  
Avlägsnas och makuleras  
Rimovui ed elimina  
Separar y tirar

Abziehbild in Wasser einweichen und anbringen.  
Soak and apply decals.  
Mouiller et appliquer les décalés.  
Transfer in water even laten weken en opbrengen.  
Blot and fast decalerna.  
Immergere in acqua ed applicare decal.  
Remojar y aplicar las calcomanías.

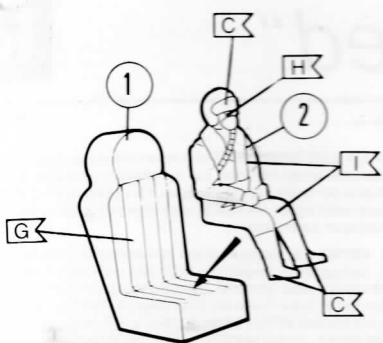
Für den Zusammenbau / Bemalung empfehlen wir Matchbox-Kleber und Matchbox-Farben.  
For assembling and painting your model we recommend Matchbox glue and Matchbox paints.  
Pour l'assemblage et la décoration, nous recommandons la colle Matchbox et les peintures Matchbox.


Voor het samenstellen en schilderen bevelen wij Matchbox lijm en Matchbox verf aan.  
Per l'assemblaggio e la pittura consigliamo collante Matchbox e colori Matchbox.  
Para el montaje y pintado aconsejamos pegamento Matchbox y colores Matchbox.  
För hopsättning och målning rekommenderar vi Matchbox lim och Matchbox färgar.

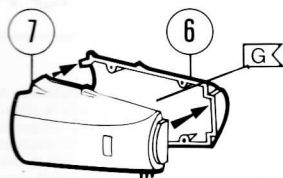
<b>70% 116</b>	<b>A</b>	<b>30% 33</b>	<b>B</b>	<b>33</b>	<b>C</b>	<b>65</b>	<b>E</b>	<b>95</b>	<b>G</b>	<b>87</b>	<b>H</b>	<b>147</b>		
GREENISH GREY GRÜNGRAU 67 GRIS VERT GROENGRUIS GRIGIO VERDE GRIS VERDE	+	MATT BLACK MATT SCHWARZ 8 NOIR MAT MAT ZWART NERO SMORTO NEGRO MATE	MATT GREEN MATT GRÜN 48 VERT MAT MAT GROEN VERDE SMORTO VERDE MATE	MATT BLACK MATT SCHWARZ 8 NOIR MAT MAT ZWART NERO SMORTO NEGRO MATE	MATT LIGHT BLUE MATT HELLBLAU 55 BLEU CLAIR MAT MAT VAALBLAUW AZZURRO SMORTO AZUL MATE	METALLIC GREY EISENFÄRBIG #1 GRIS METALLIQUE IJZERKLEUR FERRO GRIS METÁLICO	ANTHRAZITE ANTHRAZIT 9 ANTHRAZITE ANTHRAZJET ANTRACITE ANTRACITA	GREY GRAU 57 GRIS GRUIS GRIGIO GRIS	MATT FLESH MATT HAUTFARBE 35 COULEUR CHAIR MAT HUIDKLEUR COLOR PELLE SMORTO COLOR PIEL MATE					
<b>147</b>	<b>80% 116</b>	<b>J</b>	<b>20% 98</b>	<b>K</b>	<b>12</b>	<b>L</b>	<b>63</b>	<b>50%</b>	<b>M</b>	<b>50%</b>	<b>N</b>	<b>29</b>	<b>O</b>	<b>116</b>
GREYISH BLUE BLAUGRAU 79 BLEU GRIS GRUISBLAUW GRIGIO AZZURRO AZUL GRIS	+	MATT GREEN MATT GRÜN 48 VERT MAT MAT GROEN VERDE SMORTO VERDE MATE	COPPER KUPFER 93 CUIVRE KOPER RAME COBRE	OCHRE OCKER 88 OCRE OKER OCRA OCHE	MATT LIGHT BLUE MATT HELLBLAU 55 BLEU CLAIR MAT MAT VAALBLAUW AZZURRO SMORTO AZUL MATE	+	MATT WHITE MATT WEISS 5 BLANC MAT MAT WIT BIANCO SMORTO BLANCO MATE	MATT EARTH MATT ERDFARBE 87 COULEUR DE TERRE MAT MAT AARDKLEUR COLOR TERRA SMORTO COLOR TIERRA MATE	GREENISH GREY GRÜNGRAU 67 GRIS VERT GROENGRUIS GRIGIOVERDE GRIS VERDE					

**CE**  
NO ES CONVENIENTE PARA NIÑOS MENORES  
DE 3 AÑOS POR CONTENER PIEZAS PEQUEÑAS

1 

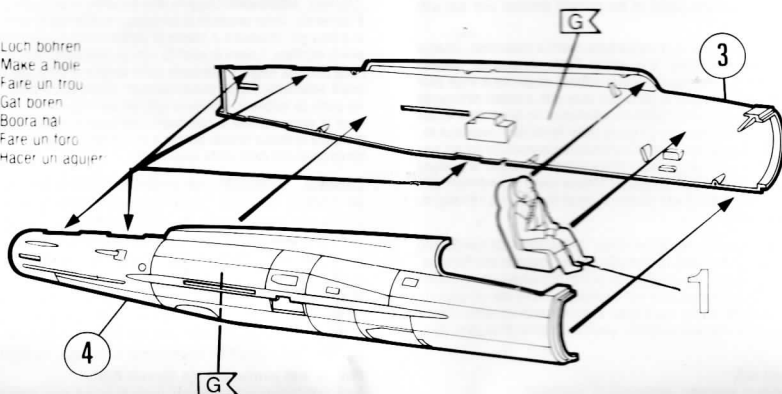


2 

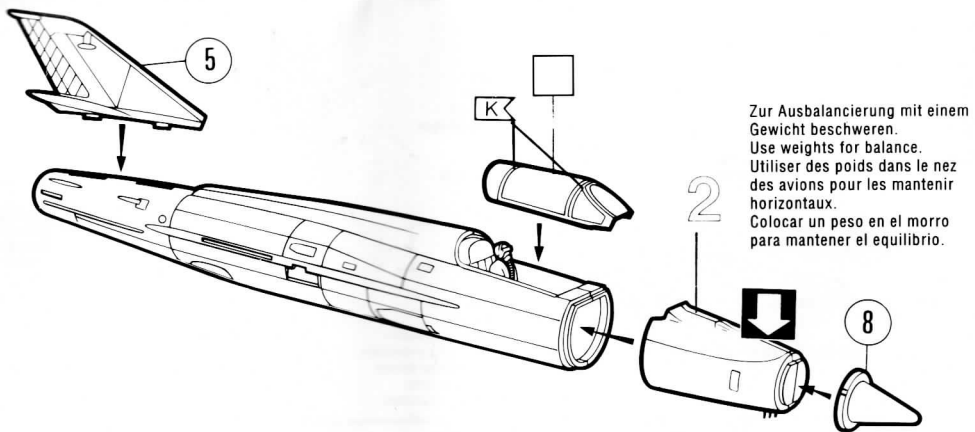


3 

Loch bohren  
Make a hole  
Faire un trou  
Gat boren  
Boora na  
Fare un toro  
Hacer un agujer

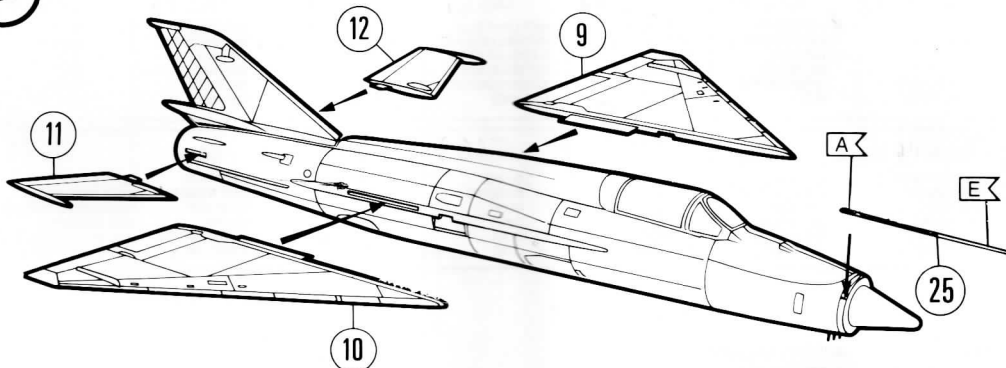


4 



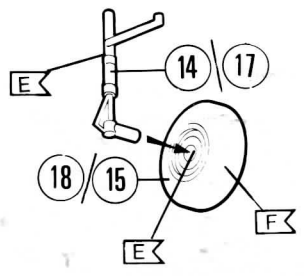
Zur Ausbalancierung mit einem Gewicht beschweren.  
Use weights for balance.  
Utiliser des poids dans le nez des avions pour les maintenir horizontaux.  
Colocar un peso en el morro para mantener el equilibrio.

5 

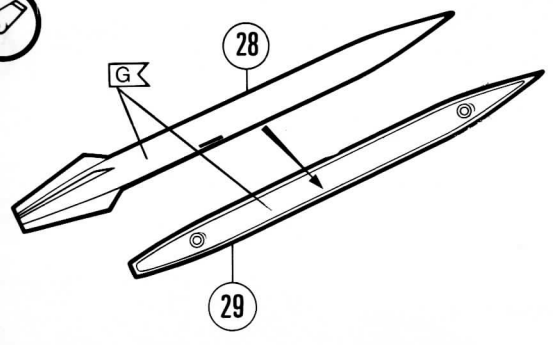


6 

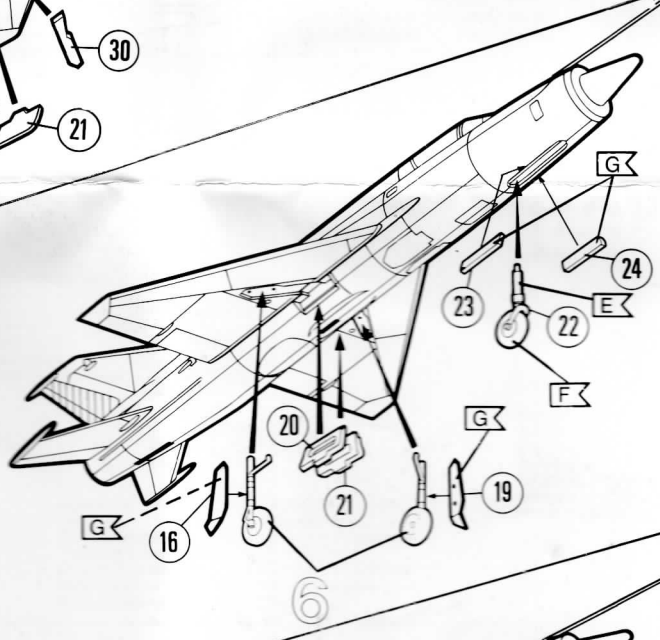
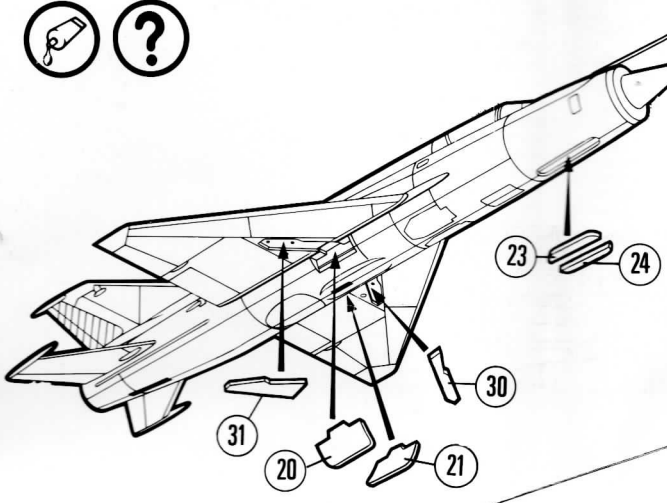
2X





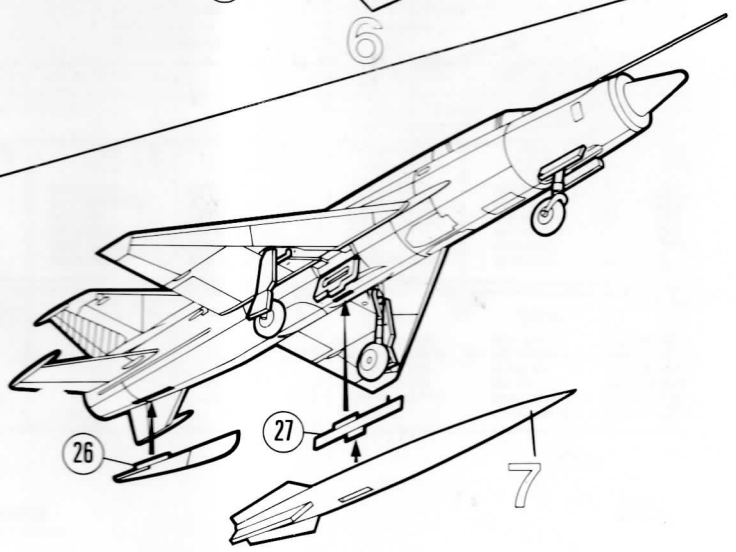
7 





8  



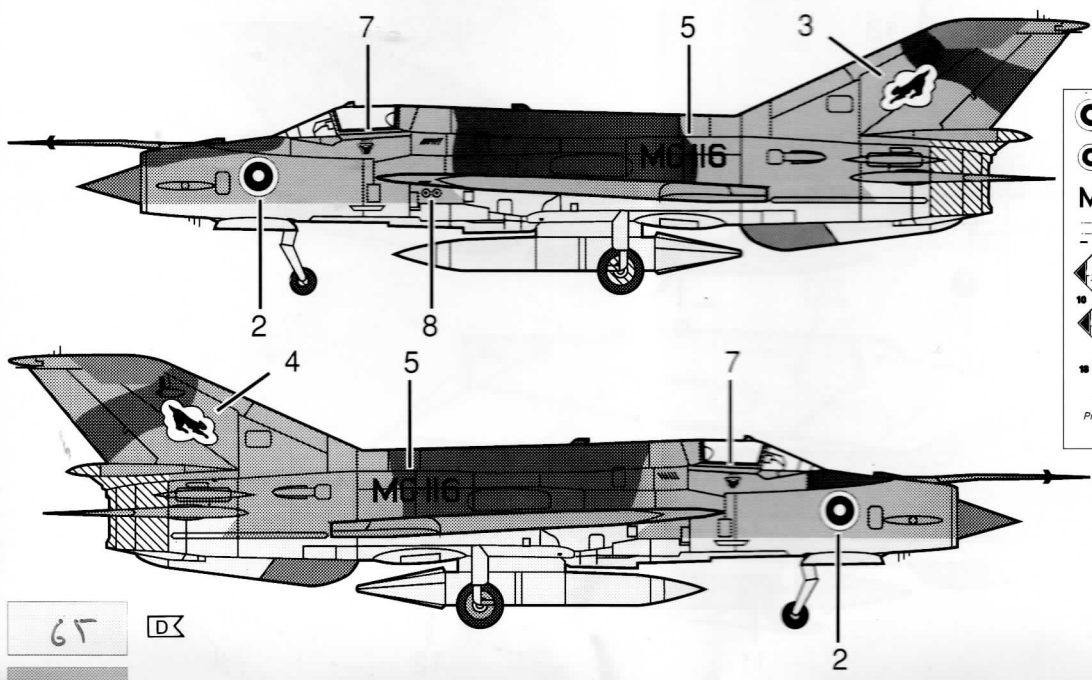
9  



10  

# 11 ?

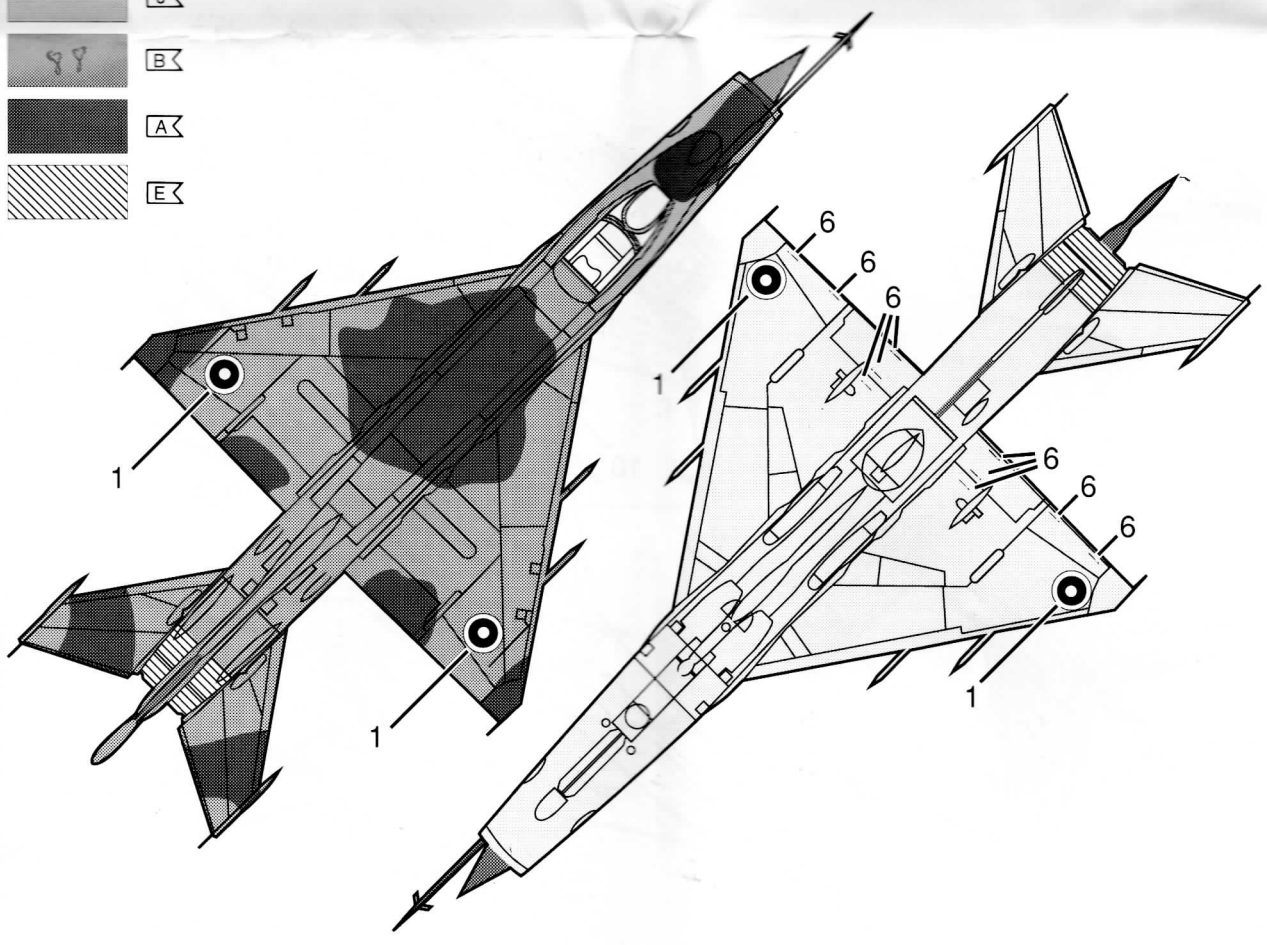
## MiG 21 bis., Finnish Air Force, 1980



MG-II6 • MG-II6

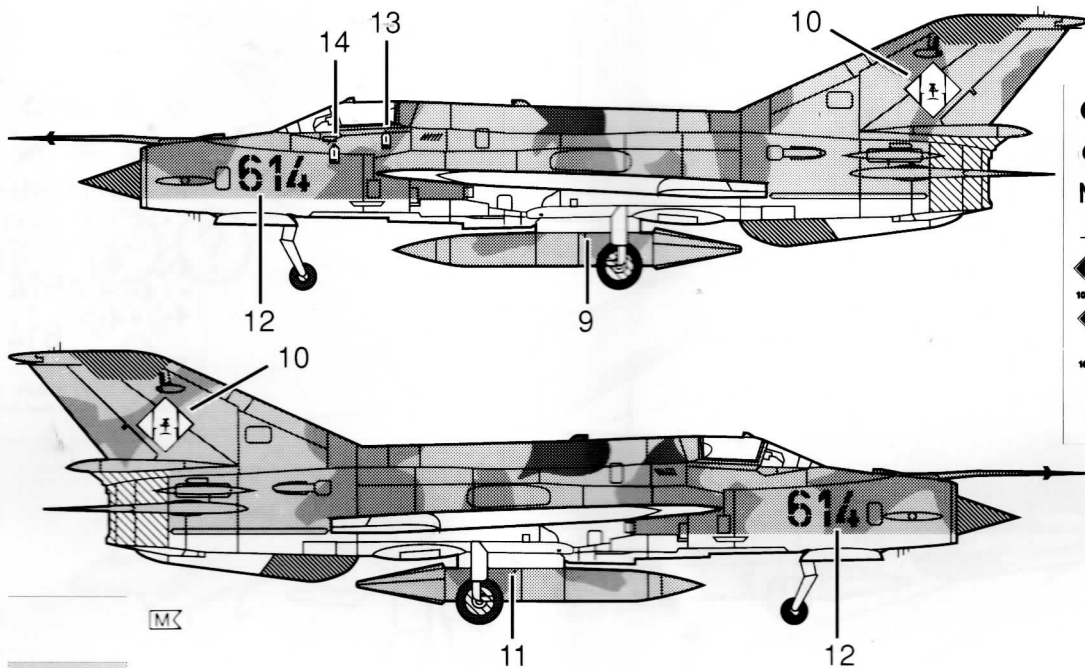
614  
614

40054-0240 MIG-21  
Printed in W. Germany by Revell AG.  
D-4980 Bünde 1



12 ?

# MiG 21, NVA Drewitz Ost, 1990



MG-116 • MG-116

614

40054-0240 MiG 21

Impreso en España