

# Південно-Ліванський БТР-55

**UKR** Середній танк Т-55 був одним із найпоширеніших танків у світі. Він мав біля 20 модифікацій, випускався і знаходився на озброєнні багатьох країн світу, без нього не відбувався майже ні один збройний конфлікт на планеті в післявоєнний час. У 1958 р. розпочався випуск танка Т-55, який відрізнявся від Т-54 введенням протиатомного захисту, заміною двигуна, збільшенням запасу палива і боєзапасу, а також іншими змінами. На танк встановили повітряний компресор, термодимову апаратуру, протипожежну автоматичну систему і планетарний бортовий редуктор. На танку встановлено 12-циліндровий чотиритактний дизельний двигун В-55В потужністю 580 к.с. Танк має обладнання для подолання водних перешкод по дну. Рушій-гусеничний, із заднім розташуванням ведучих коліс. Гусениці металеві; число траків - 91. Підвіска - індивідуальна торсіонна. Армія Південного Лівану мала на озброєнні біля 30 танків Т-54/55 переданих їй Ізраїлем. В останні роки її існування в кінці 90-х, коли танкові гармати вичерпали свій ресурс, розпочалося переобладнання танків в баштові бронетранспортери. Башту не демонтували, обмежившись зняттям гармати. Замість гармати встановлювався кулемет Браунінг калібру 7,62 мм в шаровій установці. Аналогічні кулеметні точки були зроблені в обох бортах башти. Танки Т-55 (в основному це були Тиран-5) переобладнувалися в БТРи на військовій базі в Марджуні. Точна кількість танків переобладнаних в бронетранспортери невідома.

**DEU** Der mittlere Panzer T-55 war einer der verbreitetsten Panzer in der Welt. Er hatte zirka 20 Modifikationen, wurde in vielen Ländern der Welt hergestellt und von denen in die Bewaffnung aufgenommen, ohne ihn konnte fast kein Zwischenfall auf dem Planeten in der Nachkriegszeit auskommen. Die Herstellung von T-55 wurde in 1958 begonnen. T-55 unterschied sich von T-54 durch eine Kernwaffenschutzanlage, einen neuen Motor, einen erhöhten Kraftstoffvorrat und Munitionsbeladung, kein Flakmaschinengewehr und andere Veränderungen. Darüber hinaus wurde T-55 mit einem Druckluftheizer, Wärme- und Rauchschutzgeräten, automatischer Feuerlöschanlage und Bordumlaufgetriebe ausgerüstet. Der Panzer hat den 12-Zylinder-Viertakt Dieselmotor W-55 mit einer Leistung von 580PS. Der Panzer hat Ausrüstung für Überwindung der Wasserhindernisse, indem er auf dem Flußboden fährt. Er hat das Gleisketten sind metallisch; Kettengliederzahl - 91. Die Armee von Süd-Libanon hatte ca. 30 T-54/55 Panzer, die aus Israel erhalten wurden. In ihren letzten Jahren, am Ende der 90er Jahre, wenn die Nutzdauer der Panzerkanonen abgelaufen hat, hat man mit der Umrüstung der Panzer in die Turmpanzertransportwagen begonnen. Der Turm wurde nicht demontiert, sondern nur die Kanone wurde entfernt. An Stelle der Kanone hat man ein 7,62 mm-Browning-Maschinengewehr im Kugelhalter montiert. Ähnliche Feuernester wurden auf beiden Turmseiten eingerichtet. T-55-Panzer (vor allem Tiran-5) wurden in die Panzertransportwagen am Marjun-Lagerpunkt umgerüstet. Die genaue Anzahl der Panzer, die in die Panzertransportwagen umgerüstet würden, ist nicht bekannt.

**ENG** The T-55 medium tank was one the widespread tanks in the world. It had about 20 modifications and was produced and adopted in many countries. The tank took part almost in every military conflict since the World War II. Production of T-55 was launched in 1958. T-55 in contrast to T-54 included among other changes the anti-nuclear protection, new engine, increased amount of fuel and ammunition load; the anti-aircraft machine gun was removed. The tank was also fitted with an air compressor, thermal and smoke protection equipment; automatic fire control system and epicyclic on-board gearbox. The tank is powered by 12-cylinder four-stroke diesel V-55 engine. The engine power is 580 hp. The tank is provided with equipment that permits water fording. The tank has caterpillar track assembly with rear driving wheels. The caterpillars are metallic; the track number is 91. The tank is equipped with the independent torsion-bar suspension. South Lebanon army had in its arsenal about 30 T-54/55 tanks received from Israel. In the last years of its existence, at the end of 90s, when the service life of tank guns expired, conversion of such tanks into turret armored personnel carriers was started. The turret was not demounted, only the gun was removed. Instead of the main gun, 7.62 mm Browning machine gun in a ball was installed. Similar firing points were made on both turret sides. T-55 tanks (primarily Tiran-5) were converted into APCs at the Marjun storage base. The exact number of tanks converted into APCs is unknown.

**RUS** Средний танк Т-55 был одним из самых распространенных танков в мире. Он имел около 20 модификаций, выпускался и состоял на вооружении многих стран мира, без него не обходился почти ни один вооруженный конфликт на планете в послевоенное время. В 1958 г. начался выпуск танка Т-55, который отличался от Т-54 введением системы противоатомной защиты, заменой двигателя, увеличением возимого топлива и боекомплекта, отсутствием зенитного пулемета и другими изменениями. На танке установлены воздушный компрессор, термодымовая апаратура, противопожарная автоматическая система и планетарный бортовой редуктор. На танке установлен 12-цилиндровый четырёхтактный дизельный двигатель В-55 мощностью 580 л.с. Двигатель гусеничный, с задним расположением ведущих колёс. Гусеницы металлические; число траков - 91. Подвеска индивидуальная торсионная. Армия Южного Ливана имела на вооружении около 30 танков Т-54/55 переданных ей Израилем. В последние годы ее существования в конце 90-х, когда танковые орудия исчерпали свой ресурс, началось переоборудование танков в башенные бронетранспортеры. Башню не демонтировали, ограничившись снятием пушки. Вместо орудия ставился пулемет Браунинг калибра 7,62 мм в шаровой установке. Аналогичные пулеметные точки были сделаны в обоих бортах башни. Танки Т-55 (в основном это были Тиран-5) переоборудовались в БТР на базе хранения в Марджуне. Точное количество танков переоборудованных в бронетранспортеры неизвестно.

**ОСНОВНІ БТХ:**

Бойова вага, т.....	31,5
Довжина, м.....	6,6
Ширина, м.....	3,27
Висота, м.....	2,55
Макс. швидкість, км/год.....	50,0
О з б р о є н н я :	
- кулемети, мм.....	3x7,62
<b>Двигун:</b>	
- тип.....	дизель, 4-и тактний
- потужність.....	427кВт(580к.с.)

**TECHNISCHE DATEN:**

Gewicht, t.....	31,5
Die Länge, m.....	6,6
Die Breite, m.....	3,27
Die Höhe, m.....	2,55
Höchstgeschwindigkeit, km/h.....	50,0
<b>Bewaffnung:</b>	
- Maschinengewehr, mm.....	3x7,62
<b>Triebwerk:</b>	
- Typ.....	4-takt dieselmotor
- Leistung.....	427kW(580PS)

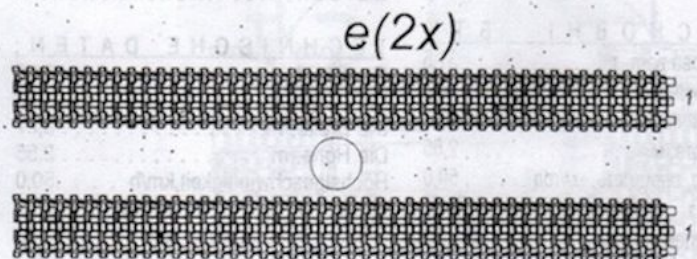
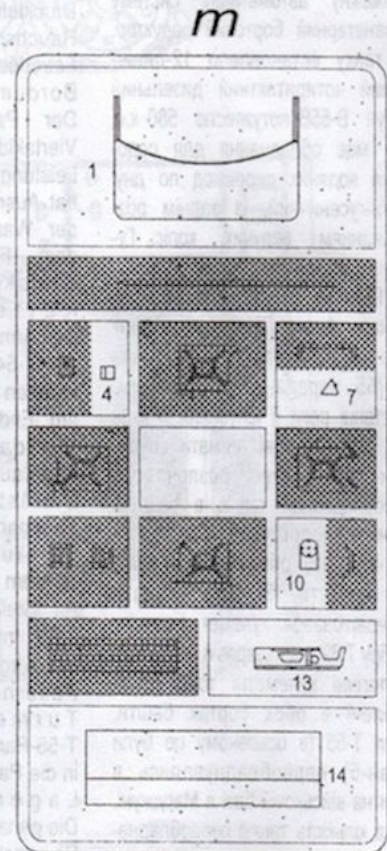
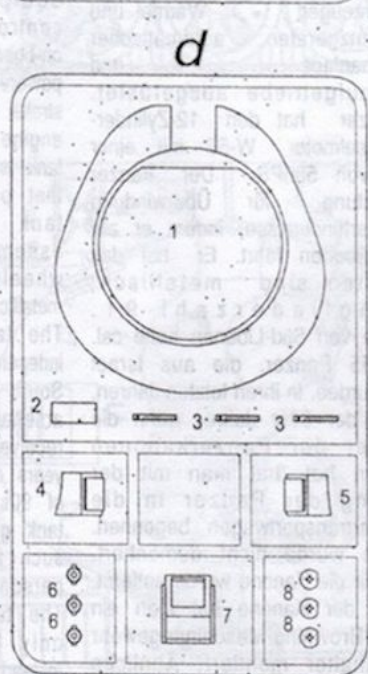
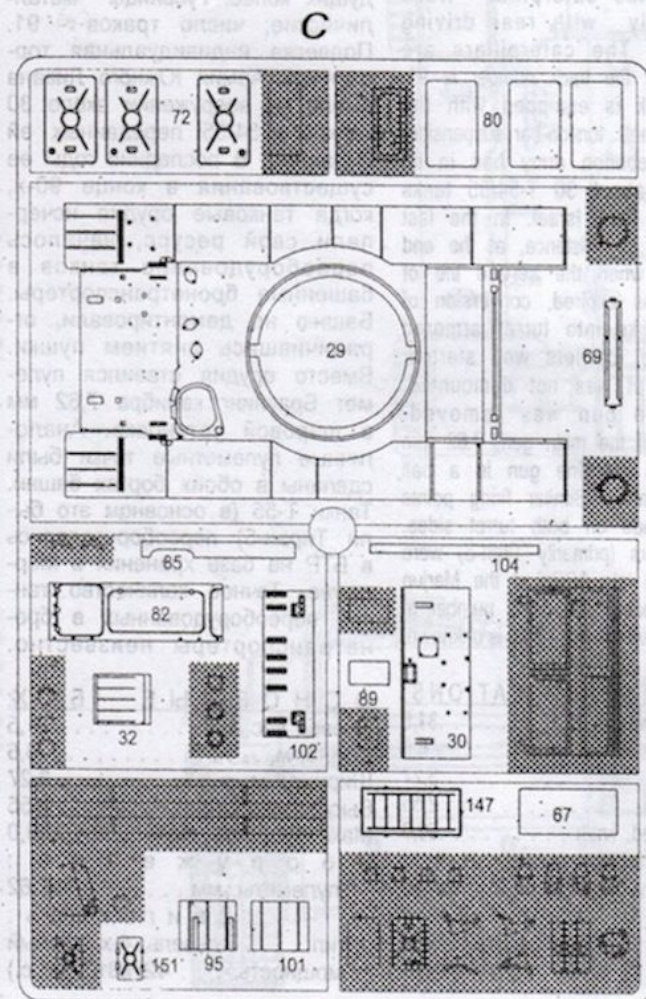
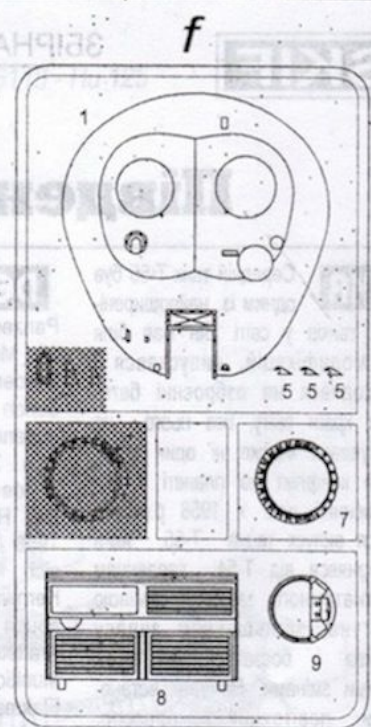
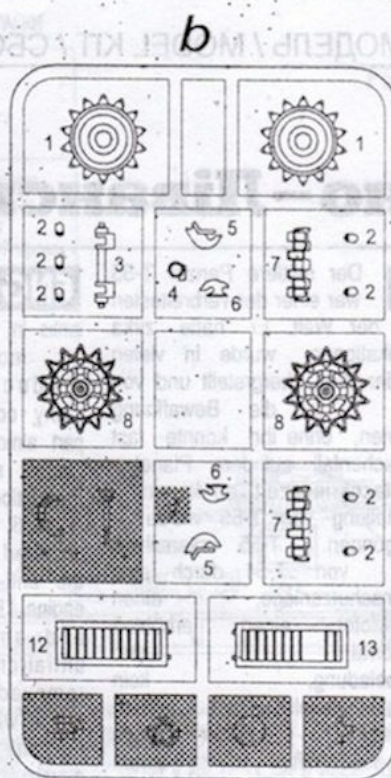
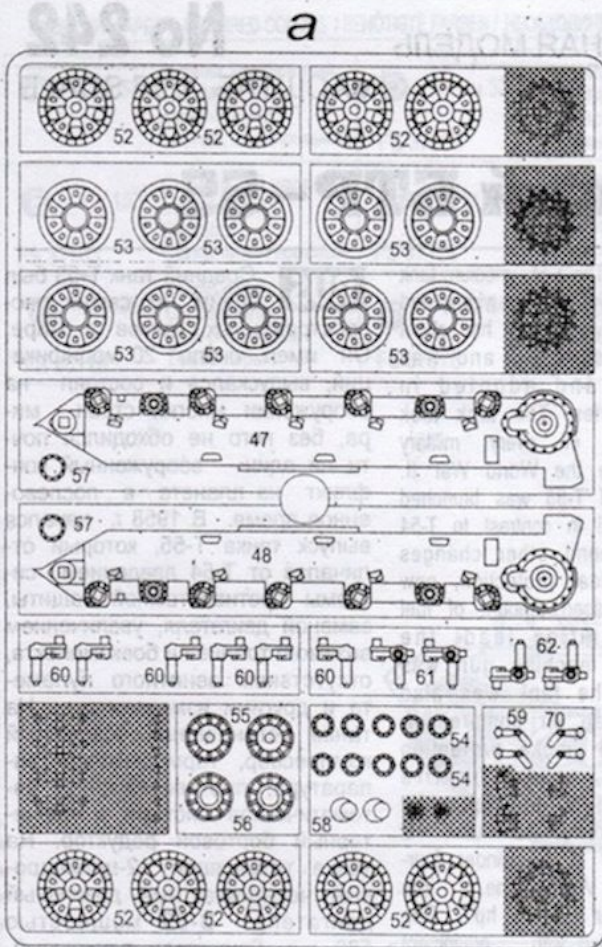
**BASIC SPECIFICATIONS:**

Combat weight, t.....	31,5
Length, m.....	6,6
Width, m.....	3,27
Height, m.....	2,55
Max speed, km/h.....	50,0
<b>A r m a m e n t :</b>	
- machine gun, mm.....	3x7,62
<b>Engine:</b>	
- type.....	4-stroke diesel
- power.....	427kW(580hp)

**ОСНОВНЫЕ БТХ:**

Боевой вес, т.....	31,5
Длина, м.....	6,6
Ширина, м.....	3,27
Высота, м.....	2,55
Макс. скорость, км/ч.....	50,0
<b>В о о р у ж е н и е :</b>	
- пулеметы, мм.....	3x7,62
<b>Двигатель:</b>	
- тип.....	дизель, 4-х тактний
- мощность.....	427кВт(580л.с.)





 Деталі не застосовувати  
Parts not for use  
Teile werden nicht verwendet



видалити  
remove  
entfernen  
удалить



клеїти  
glue  
kleben  
клеить



не клеїти  
do not glue  
nicht kleben  
не клеить



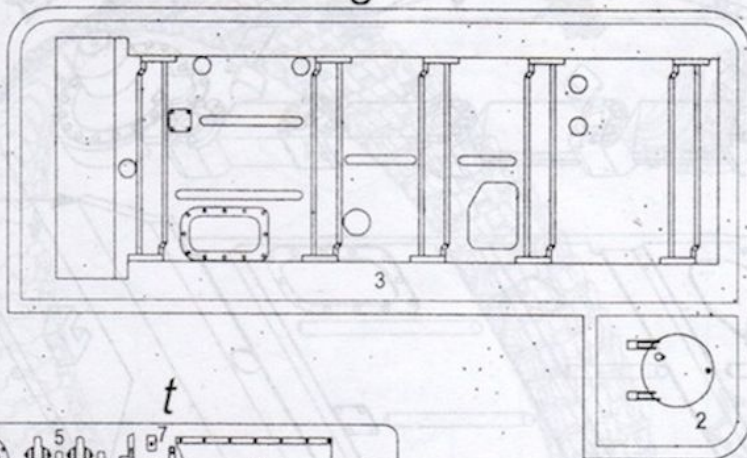
фарбувати  
paint  
färben  
красить



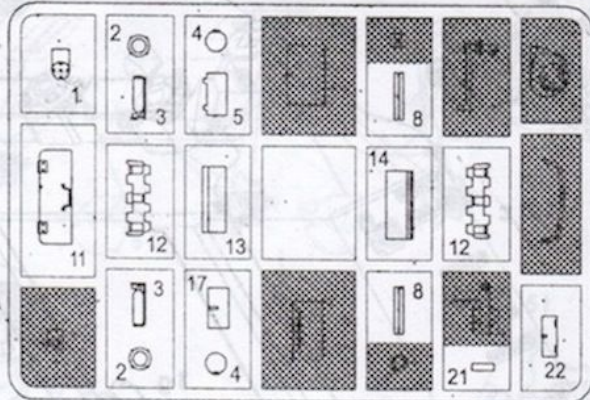
зігнути  
bend  
biegen  
согнуть



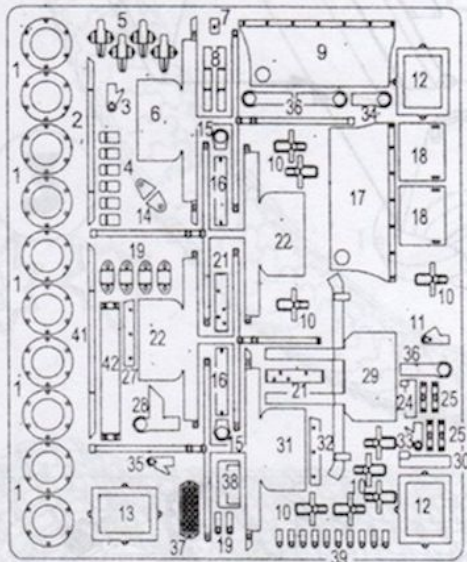
g



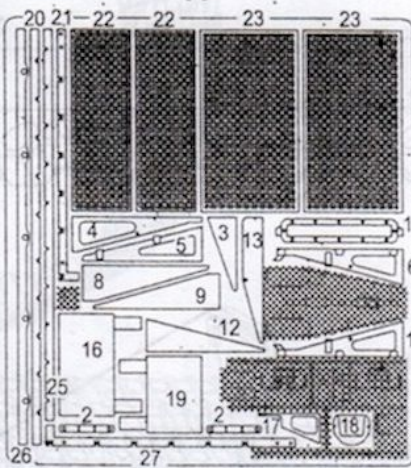
o



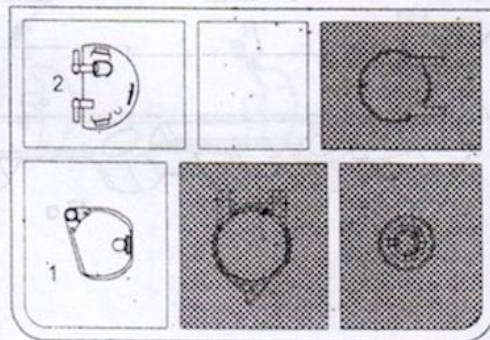
t



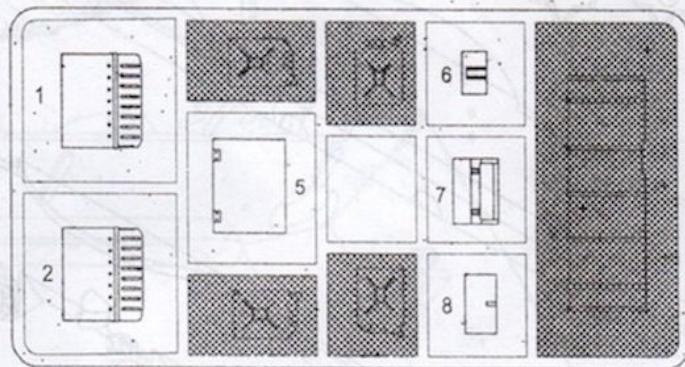
h



k



n



### УВАГА - ПРОЧИТАТИ ОБОВ'ЯЗКОВО !

Деталі з рамок вирізати за допомогою гострого ножа або кусачок. Номери деталей позначені цифрами: 1, 2, 3... Рамка, в якій знаходиться деталь, позначена літерою: А, В, С... Порядок з'єднання деталей позначений цифрами: ①, ②, ③... З'єднувати деталі за допомогою клею Plastic CEMENT.

**Вказівка по наклеюванню декалей:** вирізати з аркуша потрібні декалі; покласти їх у посуд з чистою водою приблизно на 0,5 хвилини, накласти декалі на модель, а потім зсунути їх з аркуша. Для кращого прилипання, притиснути їх чистою ганчіркою.

### ATTENTION. USEFUL ADVICE !

Remove parts from frame with a sharp knife or a pair of scissors and trim away excess plastic. Do not pull off parts. Numbers of parts are marked: figures: 1, 2, 3... Frames, in which the part is situated, are marked by letters: A, B, C... The parts assembling sequence is marked figures: ①, ②, ③... Use plastic cement only.

**Directions for applying the decals:** cut out from the sheet the necessary decals; plunge them into a vessel with pure water for about 0,5 minute; apply the decals on the kit, letting them slide from the paper. For a better adhesion, press them by means of clean rag.

### ВНИМАНИЕ - ПРОЧИТАТЬ ОБЯЗАТЕЛЬНО !

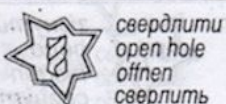
Детали из рамок вырезать при помощи острого ножа или кусачек. Номера деталей обозначены цифрами: 1, 2, 3... Рамка, в которой находится деталь, указана буквой: А, В, С... Порядок монтажа деталей указан цифрами: ①, ②, ③... Клеить детали при помощи клея Plastic CEMENT.

**Указание для наклейки декалей:** вырезать из листа нужные декали; опустить их в посуду с чистой водой приблизительно на 0,5 минуты, наложить декали на модель, а затем сдвинуть их с листа. Для лучшего прилипания, прижать их марлевым тампоном.

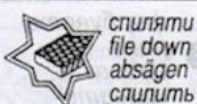
### ACHTUNG EIN NÜTZLICHER RAT !

Spritzling entfernen. Nummern der Einzelteile sind als Ziffer angegeben: 1, 2, 3... Der Rahmen, in welchem sich der Einzelteil befindet, wird als Buchstabe angegeben: A, B, C... Die Reihenfolge der Montage wird als Ziffer angegeben: ①, ②, ③... Bitte nur Plastikklebstoff verwenden.

**Anweisungen für Abziehbilder-Anbringung:** Die benötigten Abziehbilder vom Blatt abschneiden, in ein Glas reines Wasser für etwa 0,5 Minute eintauchen, auf das Modell legen und dann vom Papierbogen abziehen. Um eine bessere Haftung zu erzielen, die Abziehbilder mit einem reinen Tuch andrücken.



сверлити  
open hole  
open  
сверлить



спіляти  
file down  
absägen  
спилить



нанести декаль  
apply decal  
abziehbilder anbringen  
нанести декаль



повторити з протилежного боку  
repeat same procedure on opposite side  
gleichen vorgang auf gegenüberliegenden wiederholen  
повторити с противоположной стороны

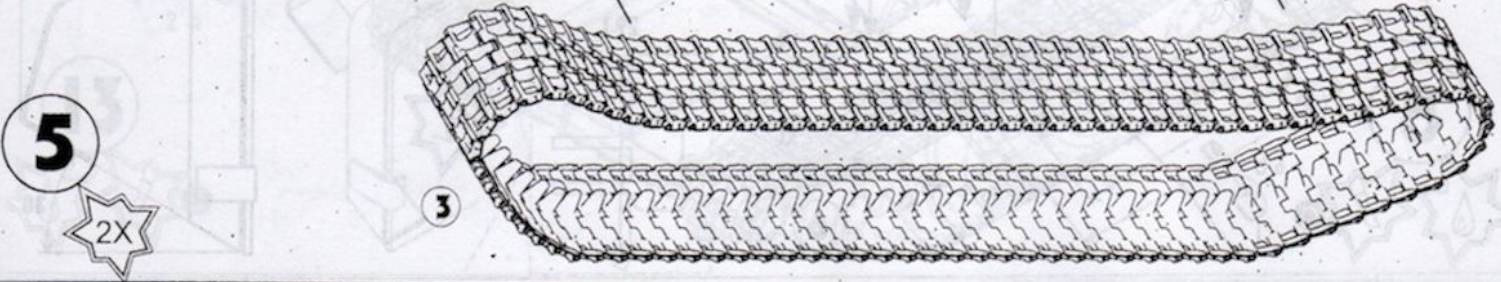
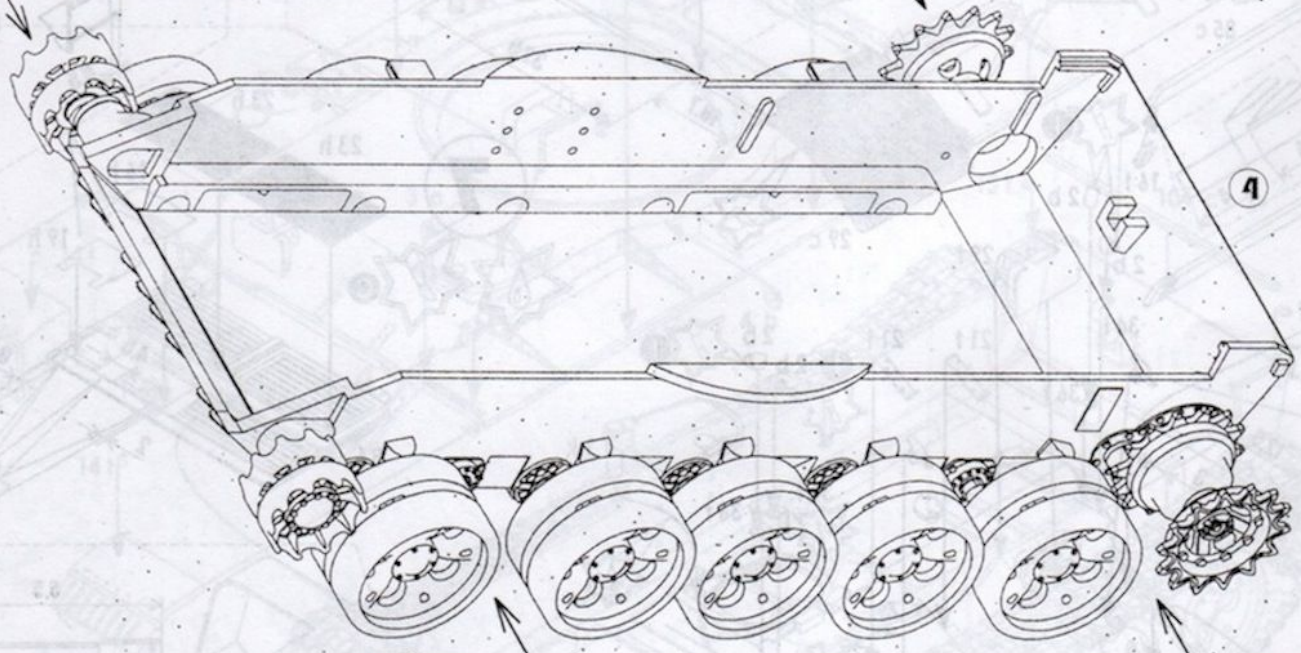
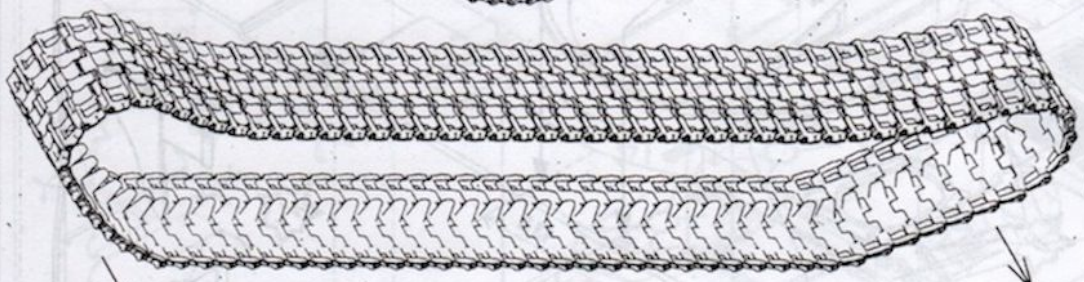
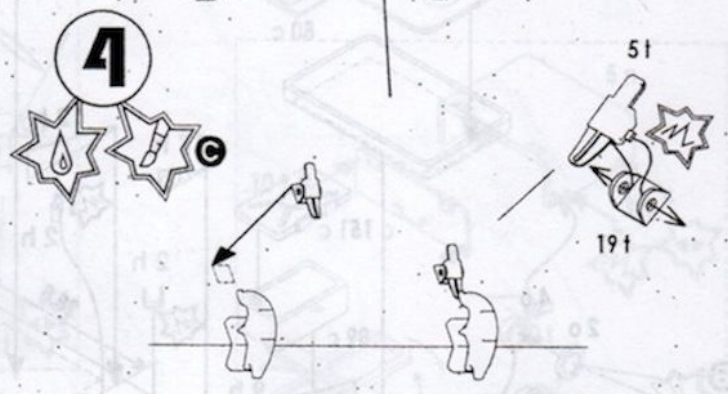
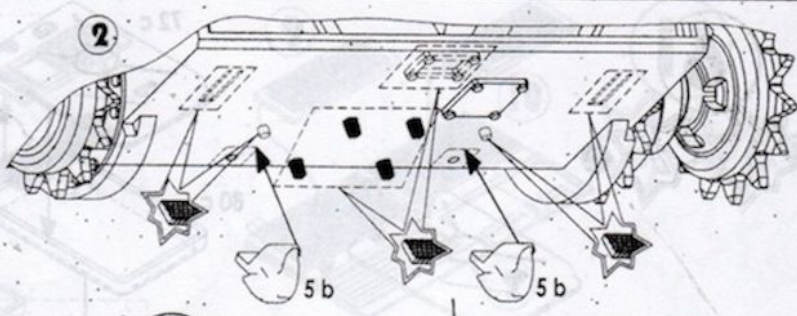
3


No242












- 

сверлится  
open hole  
offnen  
сверлить
- 

спилится  
file down  
absagen  
спилить
- 

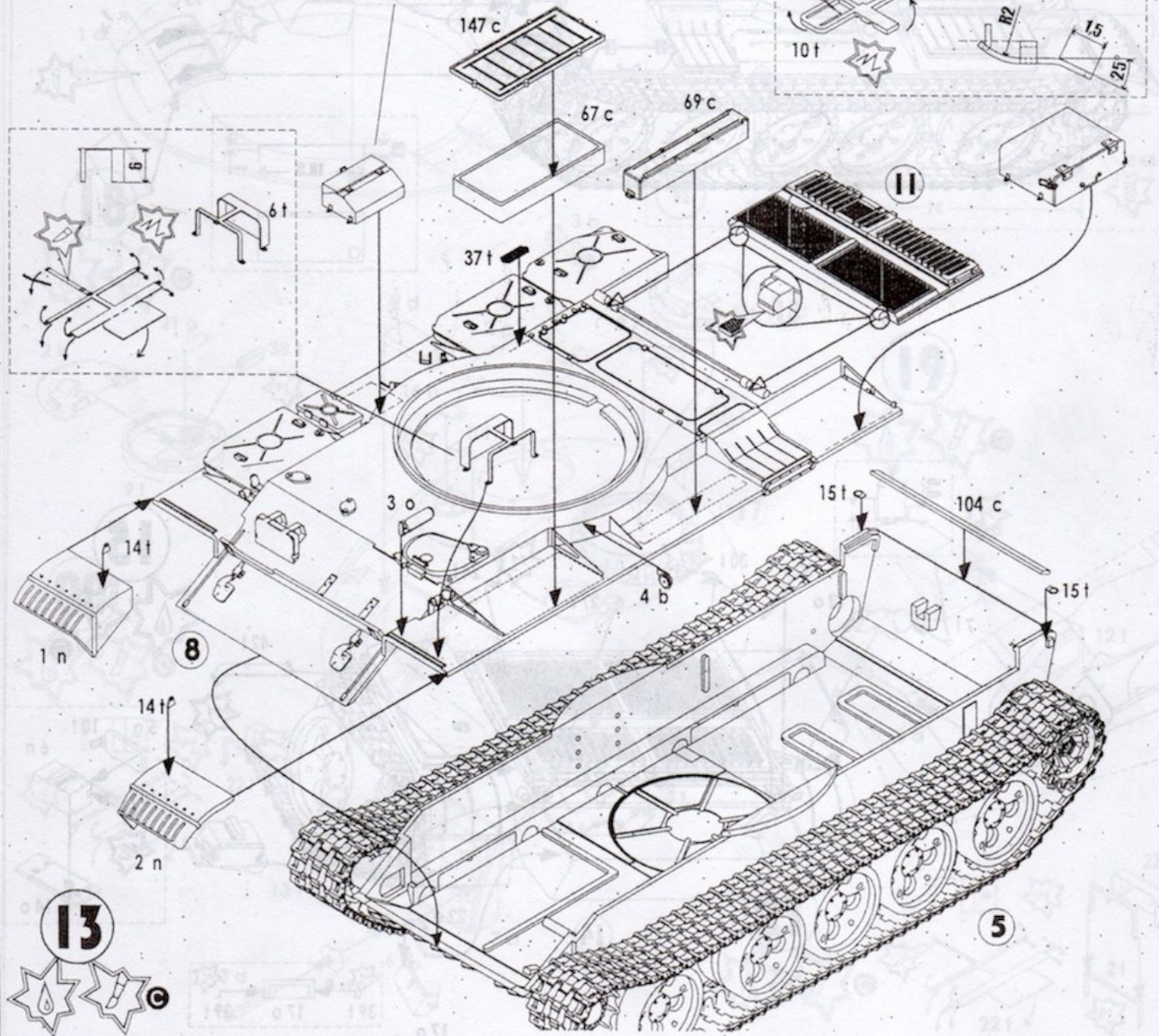
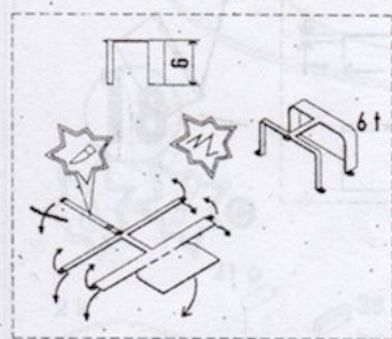
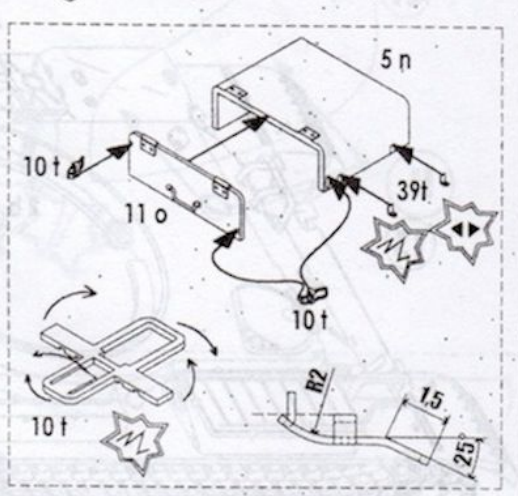
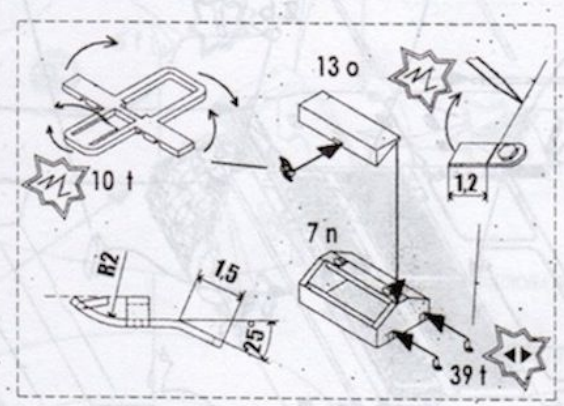
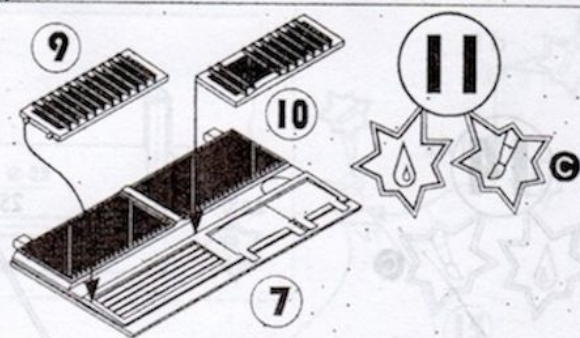
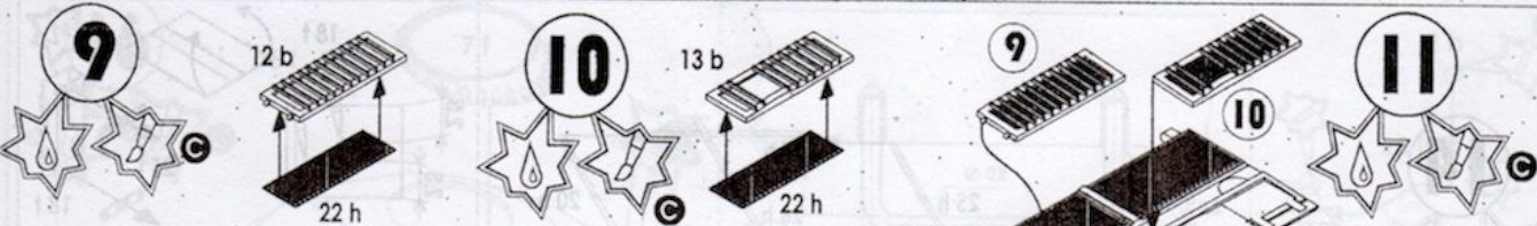
нанести декаль  
apply decal  
abziehbilder anbringen  
нанести декаль
- 





повторити з протилежного боку  
repeat same procedure on opposite site  
gleichen vorgang auf gegenüberliegenden seite wiederholen  
повторить с противоположной стороны





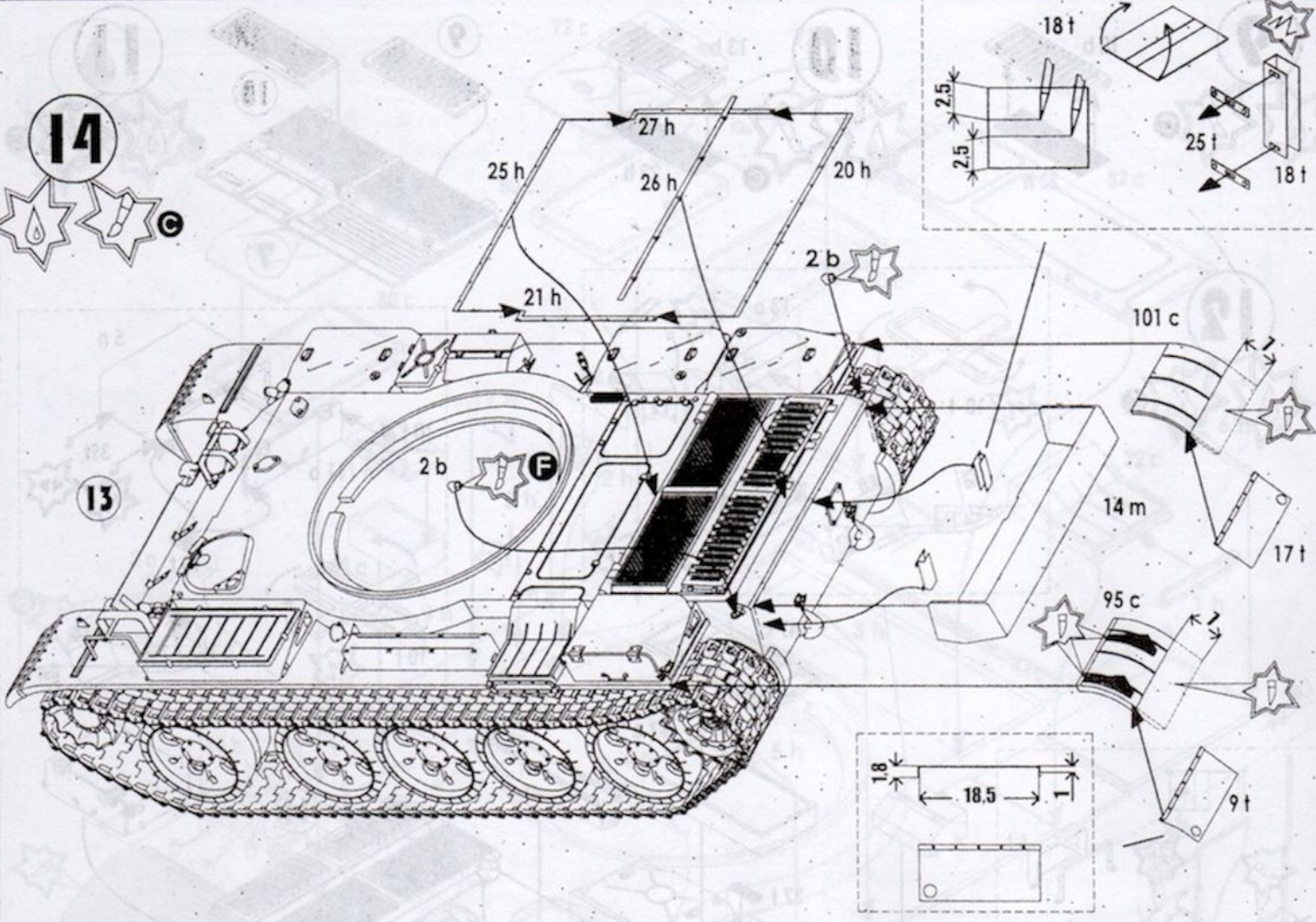




 сверлится / open hole / öffnen / сверлить  
 спилится / file down / absägen / спилить  
 нанести декаль / apply decal / abziehbilder anbringen / нанести декаль  
 повторити з протилежного боку / repeat same procedure on opposite site / gleichen vorgang auf gegenüberliegenden seite wiederholen / повторить с противоположной стороны

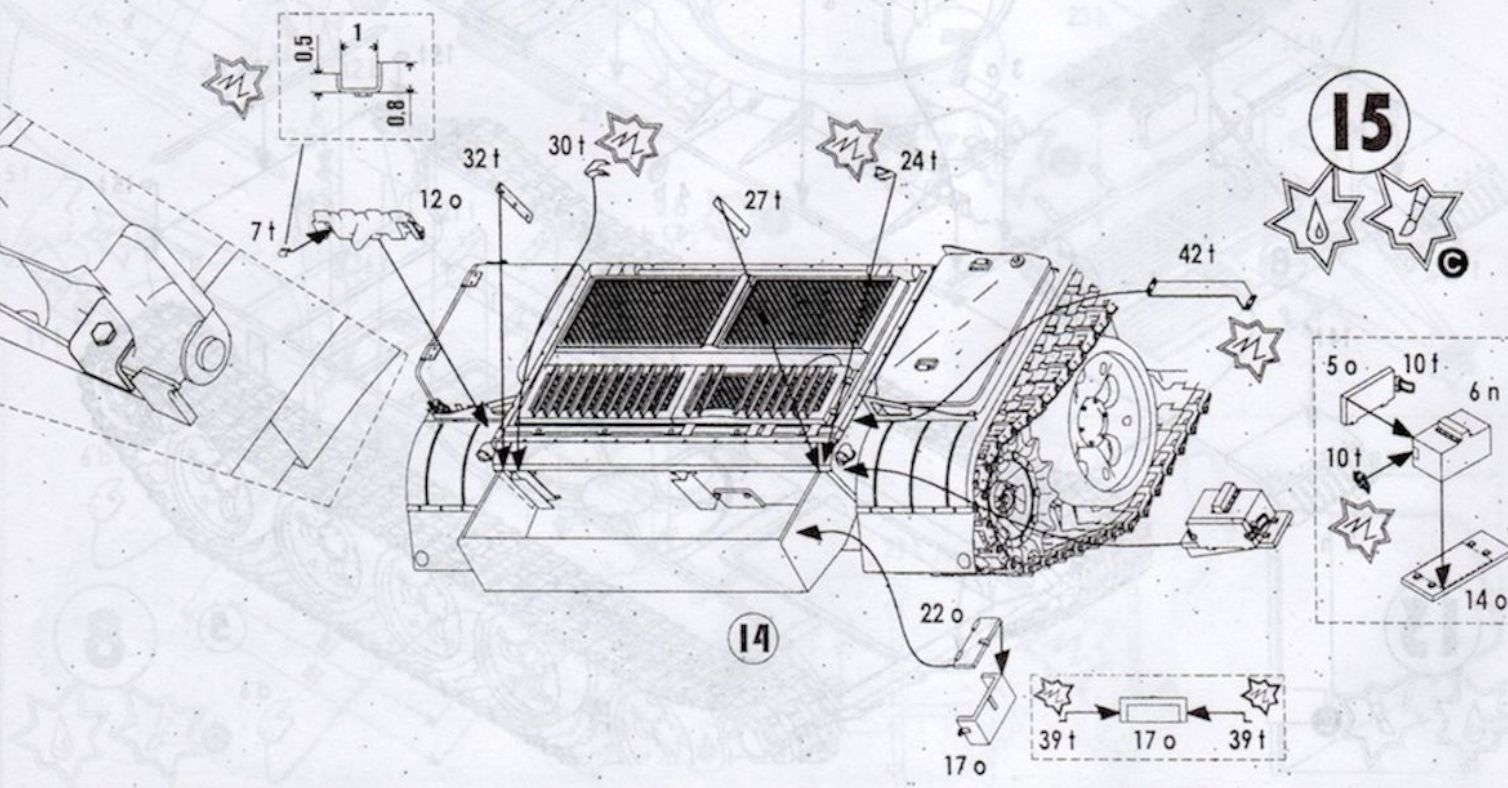


14



13

15



8

No242



видалити  
remove  
entfernen  
удалить



клеїти  
glue  
kleben  
клеить



не клеїти  
do not glue  
nicht kleben  
не клеить

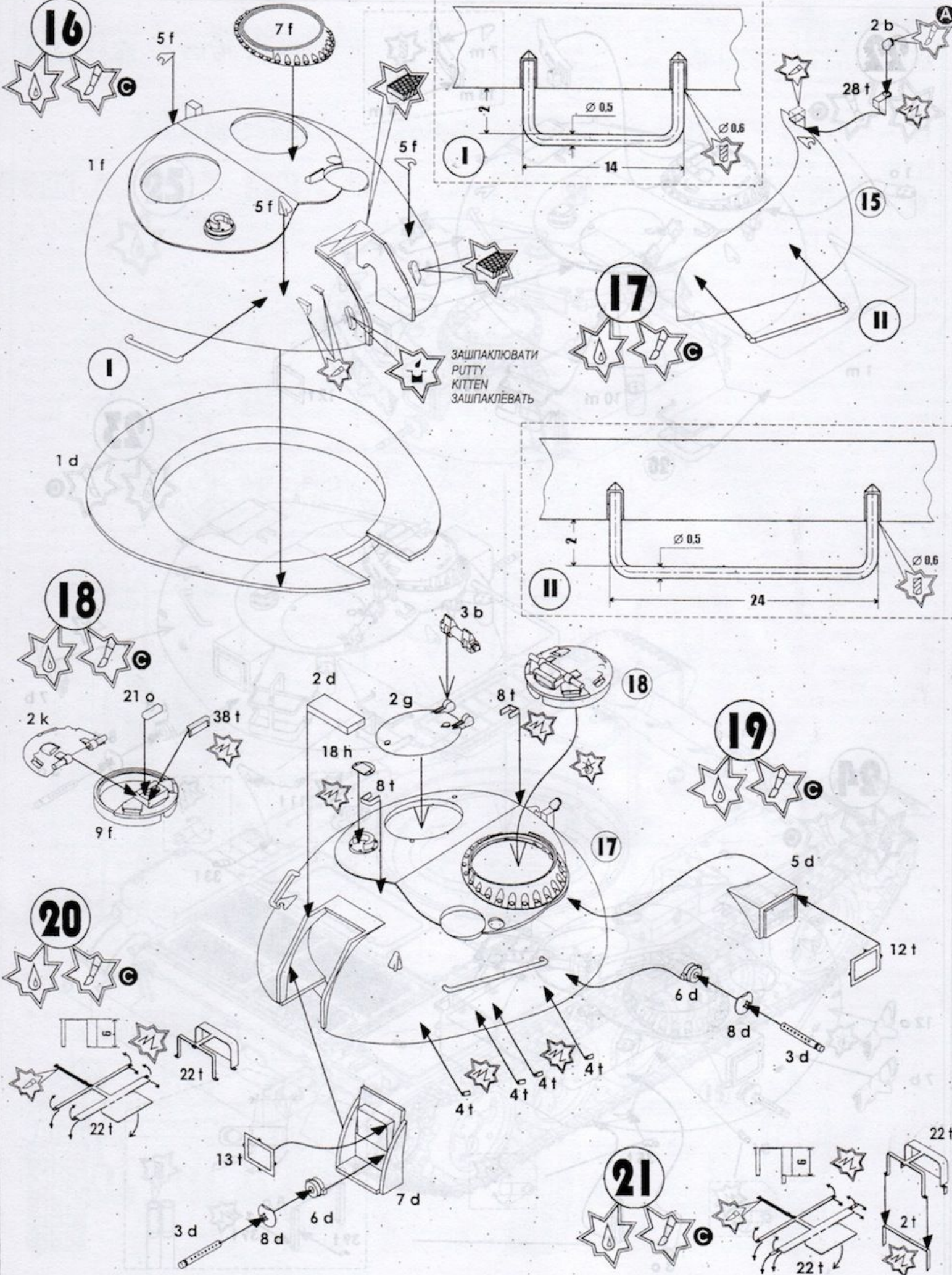


фарбувати  
paint  
färben  
красить



зігнути  
bend  
biegen  
согнуть





ЗАШПАКЛЮВАТИ  
PUTTY  
KITTEN  
ZASHPLAKLEVATI

свердлити  
open hole  
offnen  
сверлить

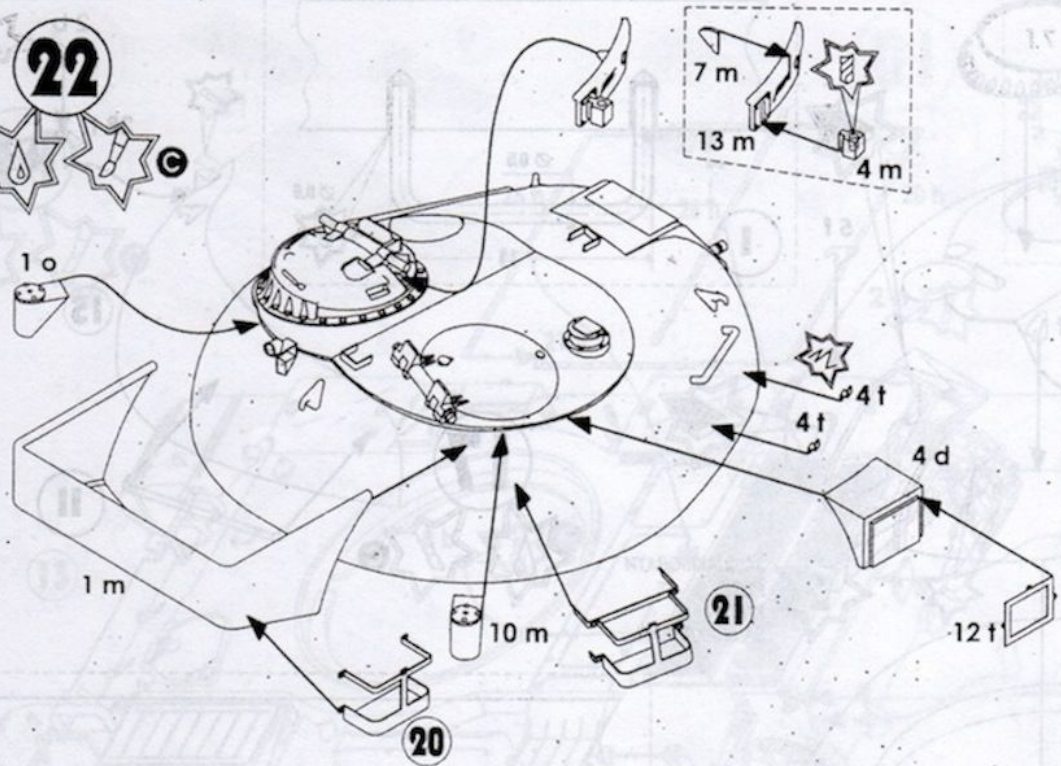
спилити  
file down  
absägen  
спилить

нанести декаль  
apply decal  
abziehbilder anbringen  
нанести декаль

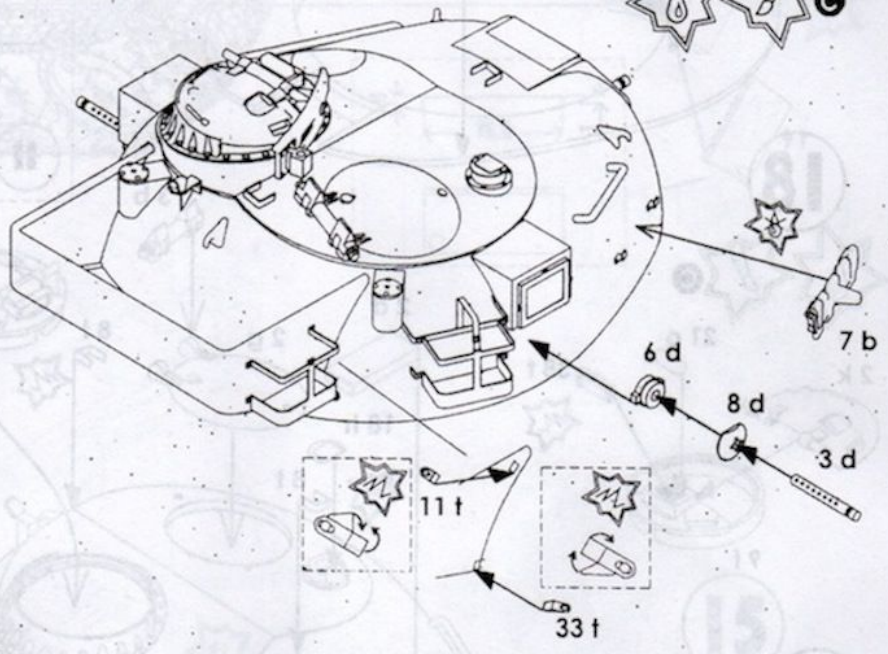
повторити з протилежного боку  
repeat same procedure on opposite site  
gleichen vorgang auf gegenüberliegenden seite wiederholen  
повторить с противоположной стороны



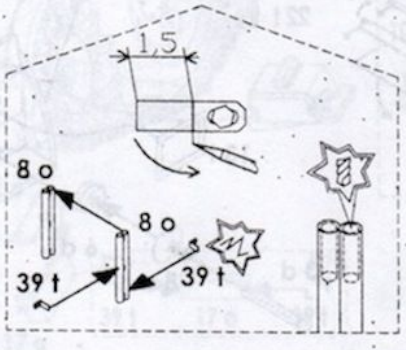
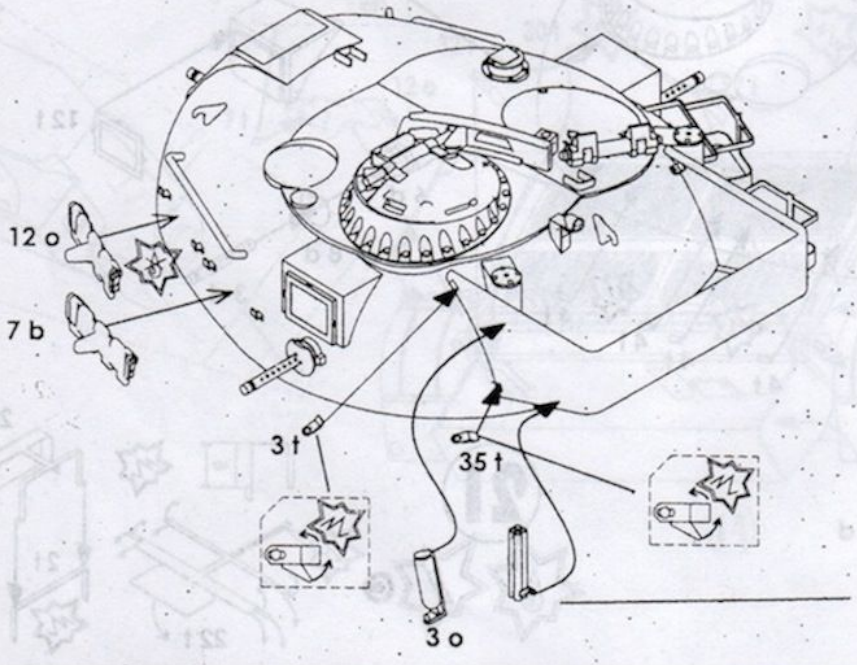
22



23



24



видалити  
remove  
entfernen  
удалить



клеїти  
glue  
kleben  
клеить



не клеїти  
do not glue  
nicht kleben  
не клеить



фарбувати  
paint  
färben  
красить



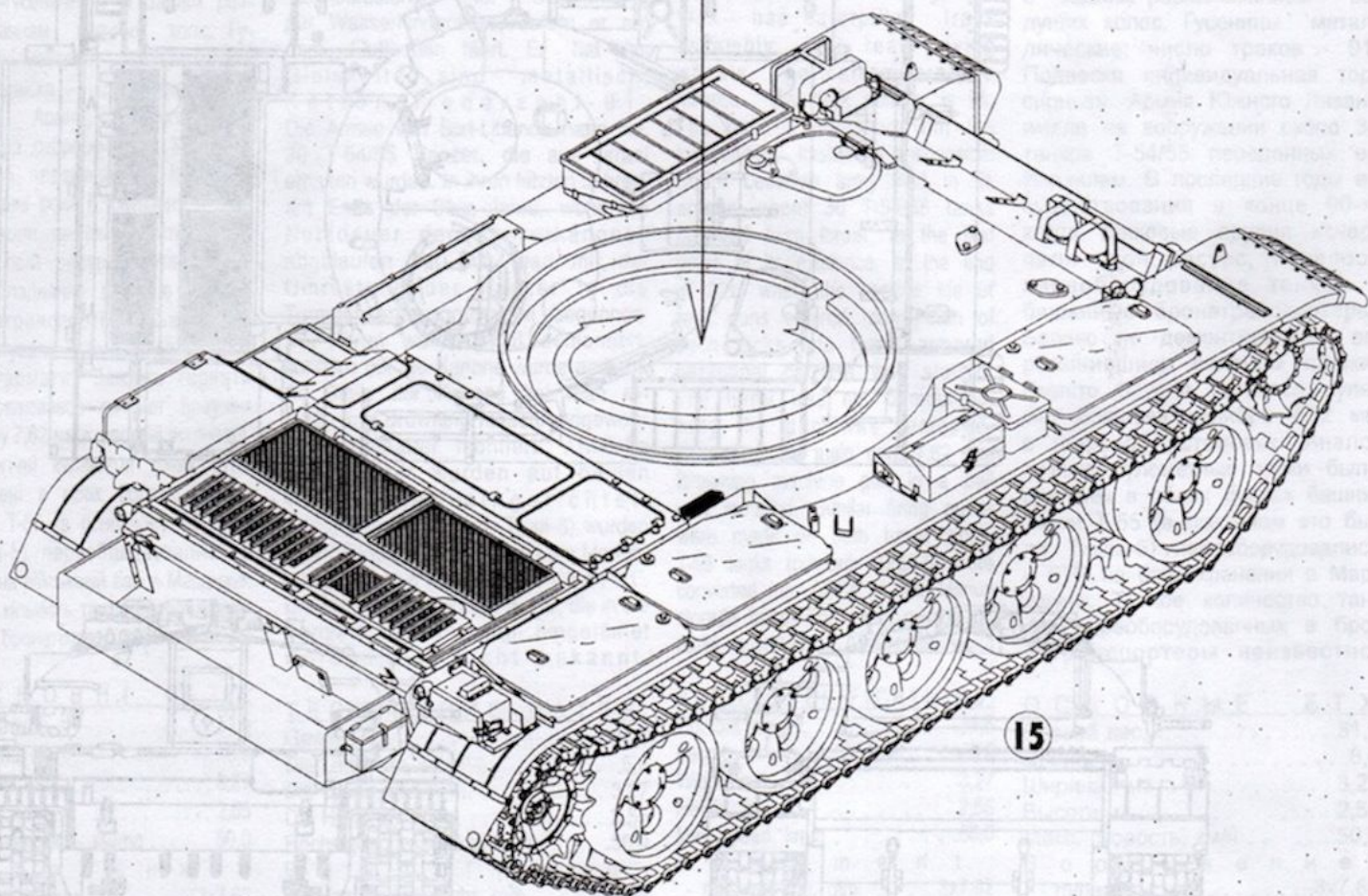
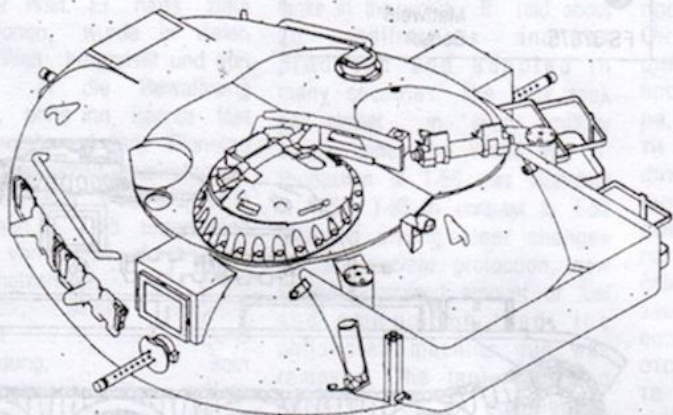
зігнути  
bend  
biegen  
согнуть



25



24



15



сверлится  
open hole  
offnen  
сверлить



спилится  
file down  
absägen  
спилить



нанести декаль  
apply decal  
abziehbilder anbringen  
нанести декаль



повторити з протилежного боку  
repeat same procedure on opposite site  
gleichen vorgang auf gegenüberliegen seite wiederholen  
повторить с противоположной стороны

11

No242



<b>A</b> Hu 53	Чорний, окисдований Gun Metal Metall-Brüniert Черный, окисдованный	<b>D</b> Hu 33	Чорний Matt Black Mattschwarz Черный
<b>B</b> Hu 153 FS 31163	Сигнальний червоний Insignia Red Signalrot Сигнальный красный	<b>E</b> Hu 191 FS 37178	Сріблястий хром Chrome Silver Chromsilber Серебристый хром
<b>C</b> H125 FS 36118	Темно-сірий US Dark Grey USA-Dunkelgrau Темно-серый	<b>F</b> Hu 34 FS 37875	Білий Matt White Mattweiß Белый

