

Krupp L2H143 Kfz.69

Германский артиллерийский тягач

№ 72461
1:72

Krupp L2H143 Kfz.69

German Artillery Tractor

Krupp L2H143 – один из наиболее распространенных германских автомобилей Второй Мировой войны.

Этот удачный 1,5-тонный трехосный (6x4) грузовик производился фирмой «Крупп» с 1930 г. по 1942 г. Он имел оригинальную конструкцию: 4-цилиндровый оппозитный двигатель воздушного охлаждения, хребтовую раму, рычажную подвеску.

В германском Вермахте автомобили Krupp L2H143 использовались в основном как тягачи легких артсистем (Kfz.69).

The Krupp L2H143 was one of the most famous German vehicles of WWII.

This successful 1,5-tons 3-axle (6x4) truck was produced since 1930 to 1942. It had original construction: 4-cylinder air-cooled opposite engine, backbone frame, bogie suspension.

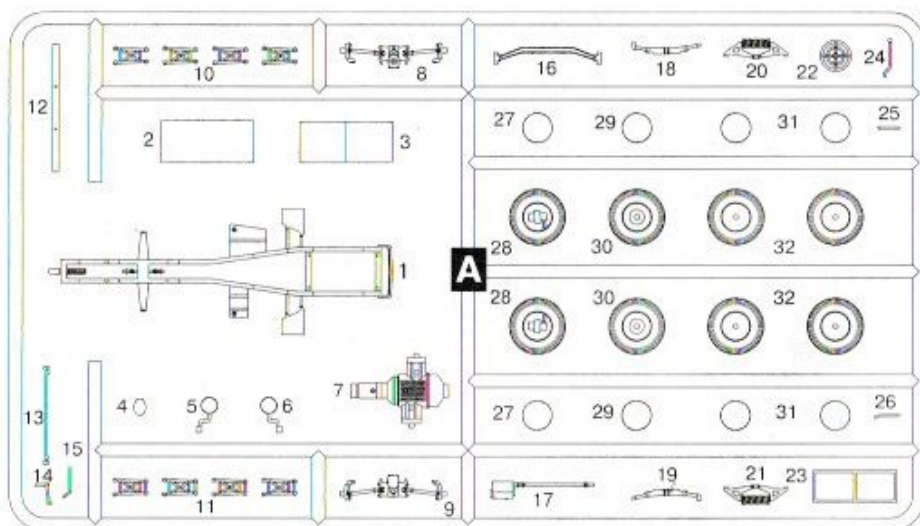
In the German Wehrmacht Krupp L2H143 were used mainly as light gun tractors (Kfz.69).

Тактико-технические характеристики автомобиля Krupp L2H143 Kfz.69

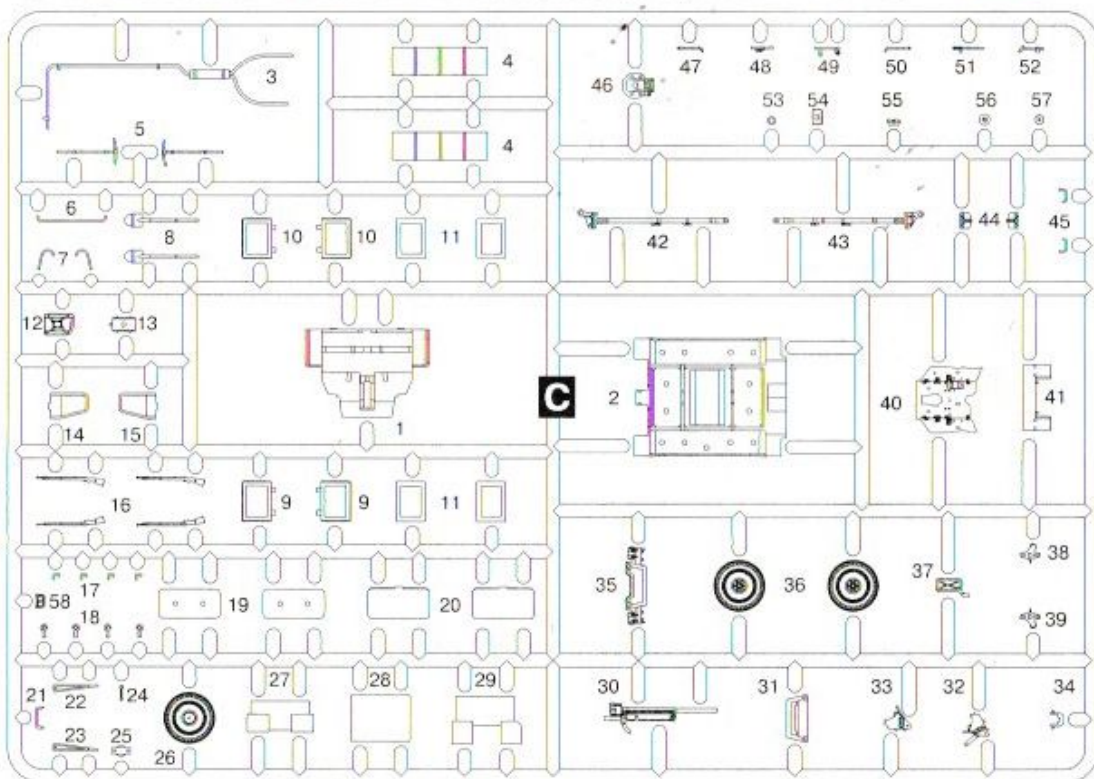
Снаряженная масса, кг	2630
Длина, мм	5180
Высота, мм	1850
Двигатель	Krupp, 54 л.с.
Максимальная скорость, км/ч	70

Tactical and Technical Specifications of Krupp L2H143 Kfz.69

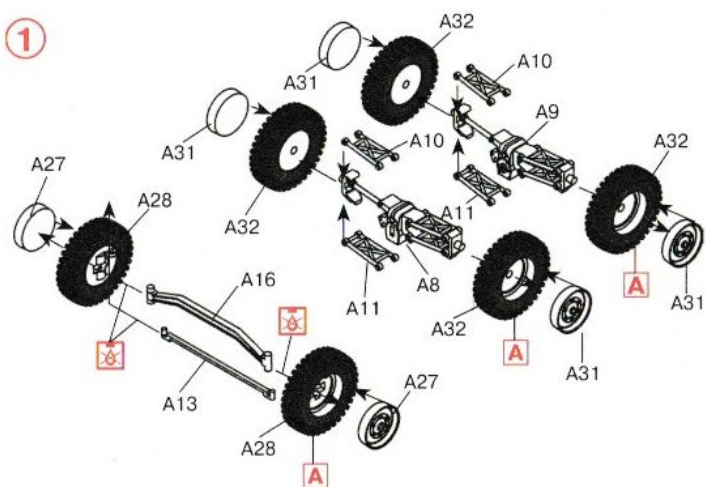
Loaden weight, kg	2630
Length, mm	5180
Height, mm	1850
Engine	Krupp, 54 hp
Max. Speed, km/h	70



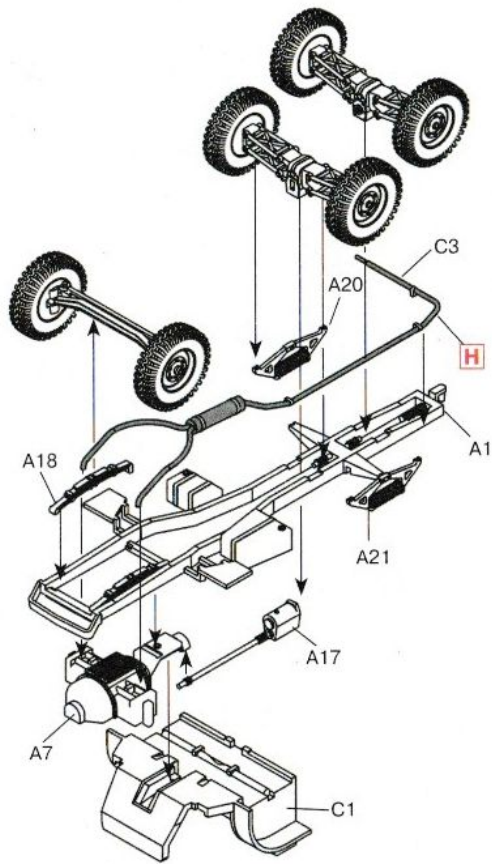
 НЕ КЛЕИТЬ
DO NOT CEMENT



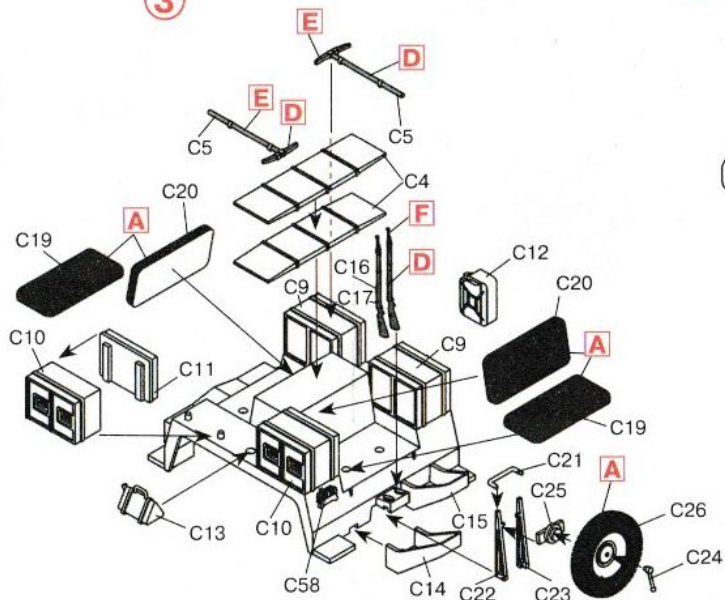
1



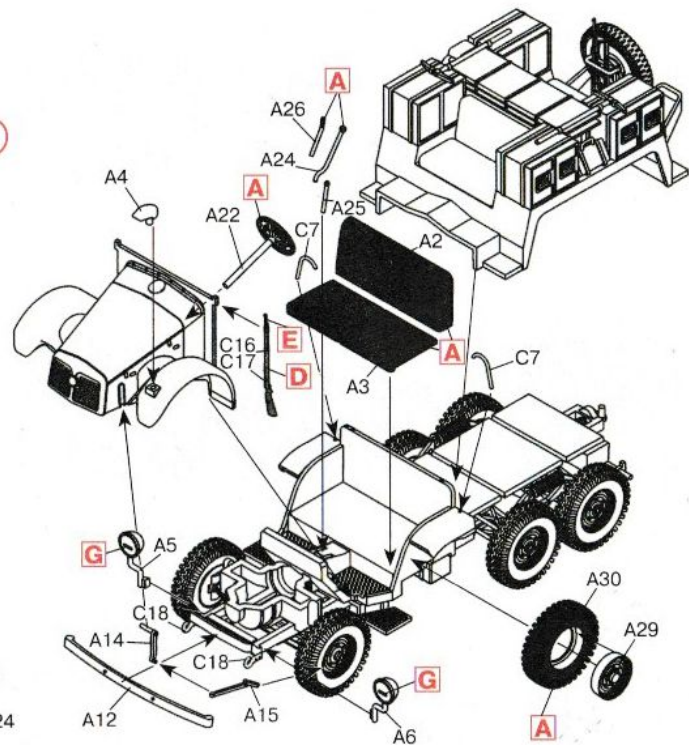
2



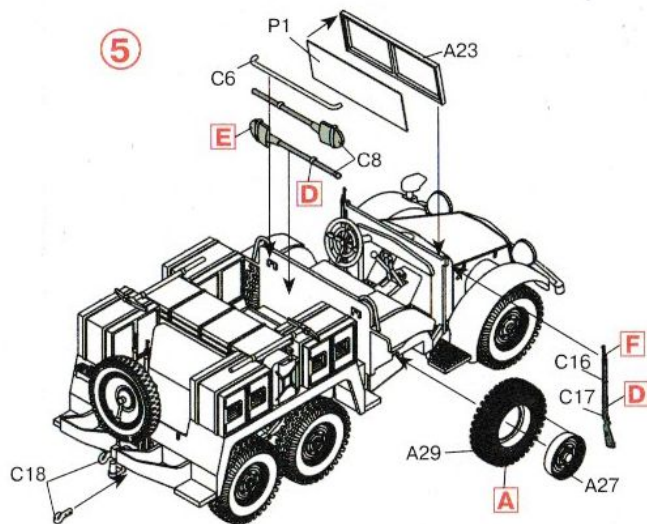
3

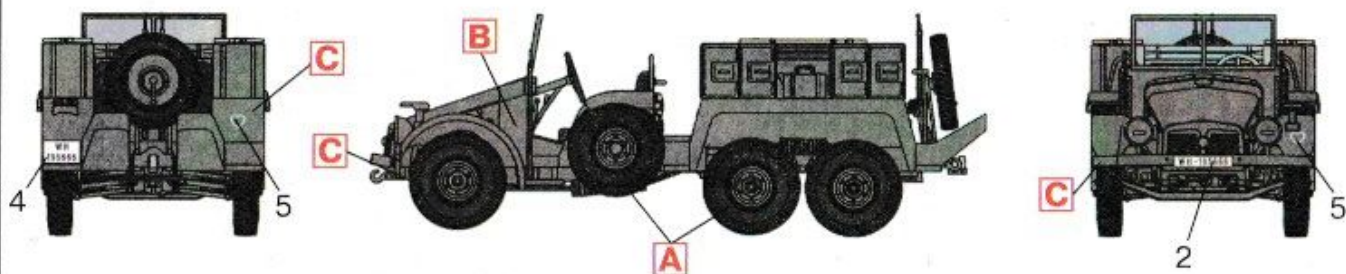


4

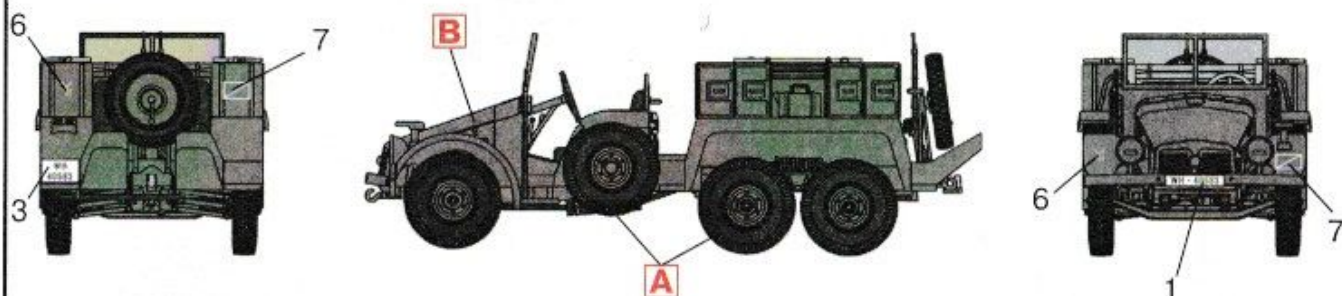


5





Krupp L2H143 Kfz.69, Россия, 1941 г.
Krupp L2H143 Kfz.69, Russia, 1941



Krupp L2H143 Kfz.69, 8-я танковая дивизия, Франция, 1940 г.
Krupp L2H143 Kfz.69, 8.Pz.Div., France, 1940

	Model Master				Model Master		
A	1749	Черный, матовый	Flat Black	E	1780	Сталь	Steel
B	1723	Темно-серый, матовый	Schwarzgrau	F	1795	Темный металл	Gun Metal
C	1768	Белый, матовый	Flat White	G	1790	Серебряный хром	Chrome Silver
D	1735	Дерево	Wood	H	1785	Ржавчина	Rust

ВНИМАНИЕ!

Работать с клеем и красками в проветриваемом помещении и не допускать открытого огня. Для сборки модели рекомендуется применять полистирольный клей ПС или его зарубежные аналоги. Отделяя детали от литников, используйте модельный нож для зачистки.

Метод нанесения аппликаций

Чистым ножом или ножницами аккуратно вырежьте необходимую аппликацию.

Вырезанную аппликацию погрузите в теплую воду на 20 секунд.

Приложив аппликацию к необходимому месту, аккуратно удалите подложку.

Марлевым тампоном удалите пузырьки воздуха и слегка прижмите аппликацию.

После выхвата аппликаций влажным тампоном удалите остатки клея вокруг них.

CAUTION!

When you use glue or paint, do not use near open flame, and use in well ventilated room.

Glue and paint are not included.

When you take parts off from the runner frame, use a modeling scissors and trim excess plastic with a cutter or a file.

Correct Method for Applying Decals

Clean model surface with wet cloth.

Cut each design out of decal sheet and dip them in warm water for 20 seconds.

Check with finger tip if design is loose on base paper. If so, place it on proper position on model and slide off base paper leaving design on model.

Move design to exact position with wet finger tip, and push out excess water and air bubbles under decal with soft cotton cloth.

When decals get dry, wipe off with wet cloth excess glue left around decals.

ООО ICM Холдинг
ул. Бориспольская 9, строение 64,
02099, Киев, Украина
Тел./факс: +38(044) 369 54 12
E-mail: export@icm.com.ua



ICM Holding
Borispolskaya, 9, build. 64,
02099, Kiev, Ukraine
Tel./Fax: +38(044) 369 54 12
E-mail: export@icm.com.ua

3,7-см Pak 36

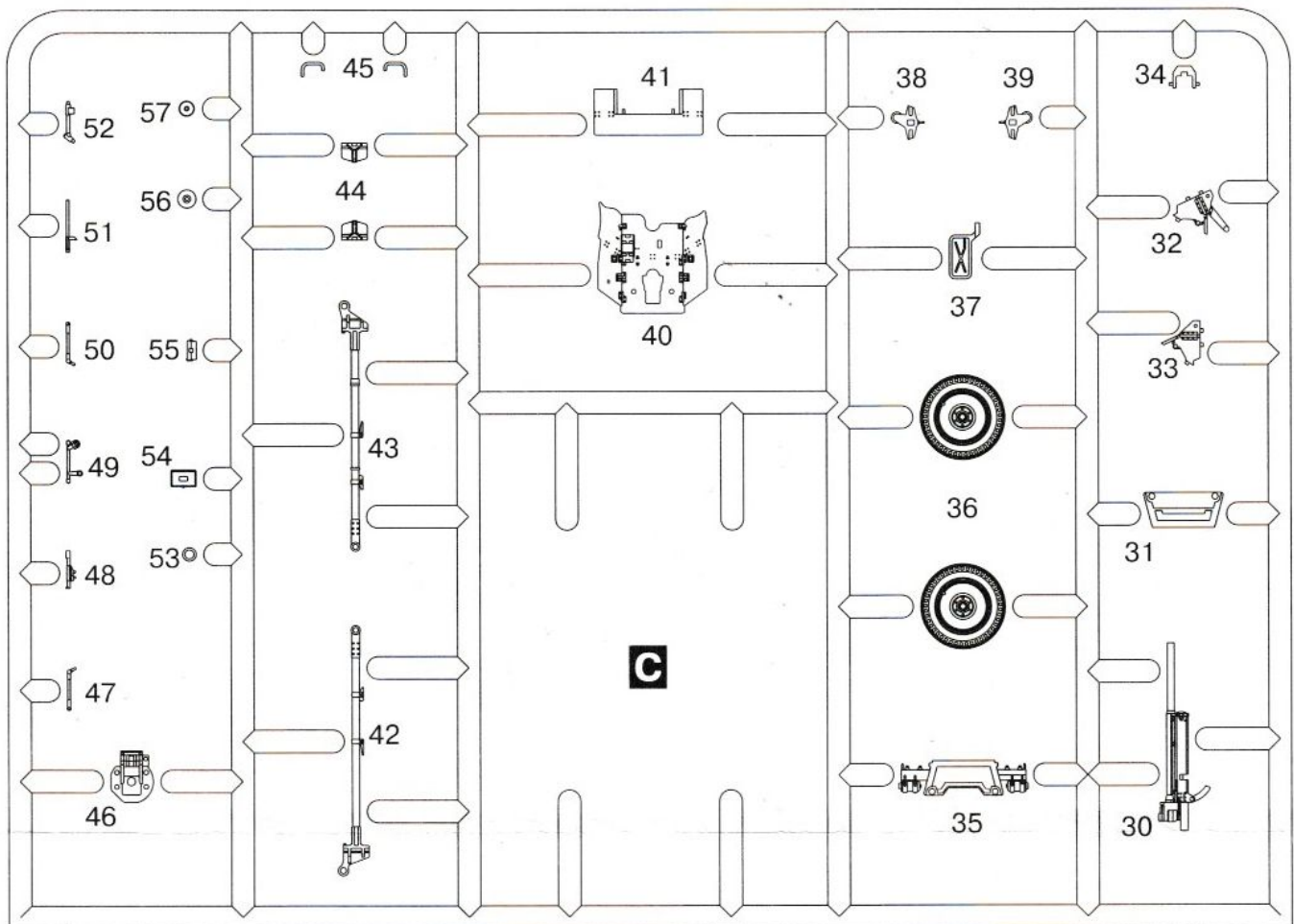
Германская противотанковая пушка
II Мировой войны

№ 72251

1:72

3,7 cm Pak 36

WWII German Anti-Tank
Gun



	Model Master		
A	1749	Черный, матовый	Flat Black
B	2094	Темно-серый, матовый	Schwarzgrau
C	1768	Белый, матовый	Flat White
D	1735	Дерево	Wood
E	1780	Сталь	Steel



ПРОИЗВОЛЬНЫЙ ВЫБ
OPTIONAL



НЕ КЛЕИТЬ
DO NOT CEMENT

ВНИМАНИЕ!

Работать с клеем и красками в проветриваемом помещении и не допускать открытого огня. Для сборки модели рекомендуется применять полистирольный клей ПС или его зарубежные аналоги. Отделяя детали от литников, используйте модельный нож для зачистки.

CAUTION!

When you use glue or paint, do not use near open flame, and use in well ventilated room.

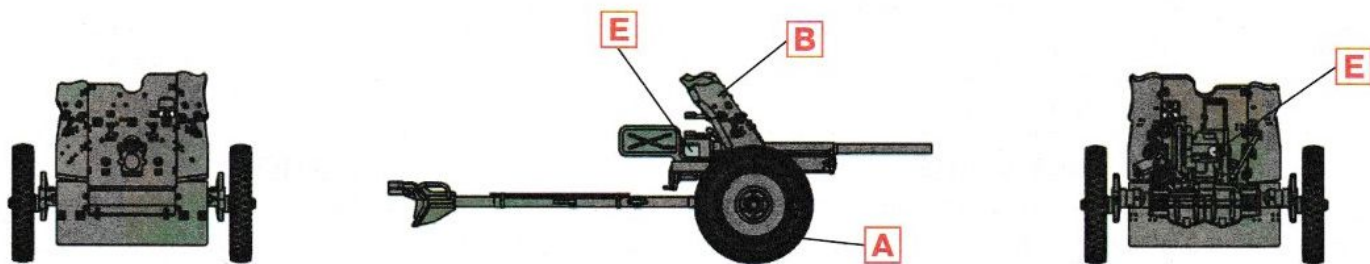
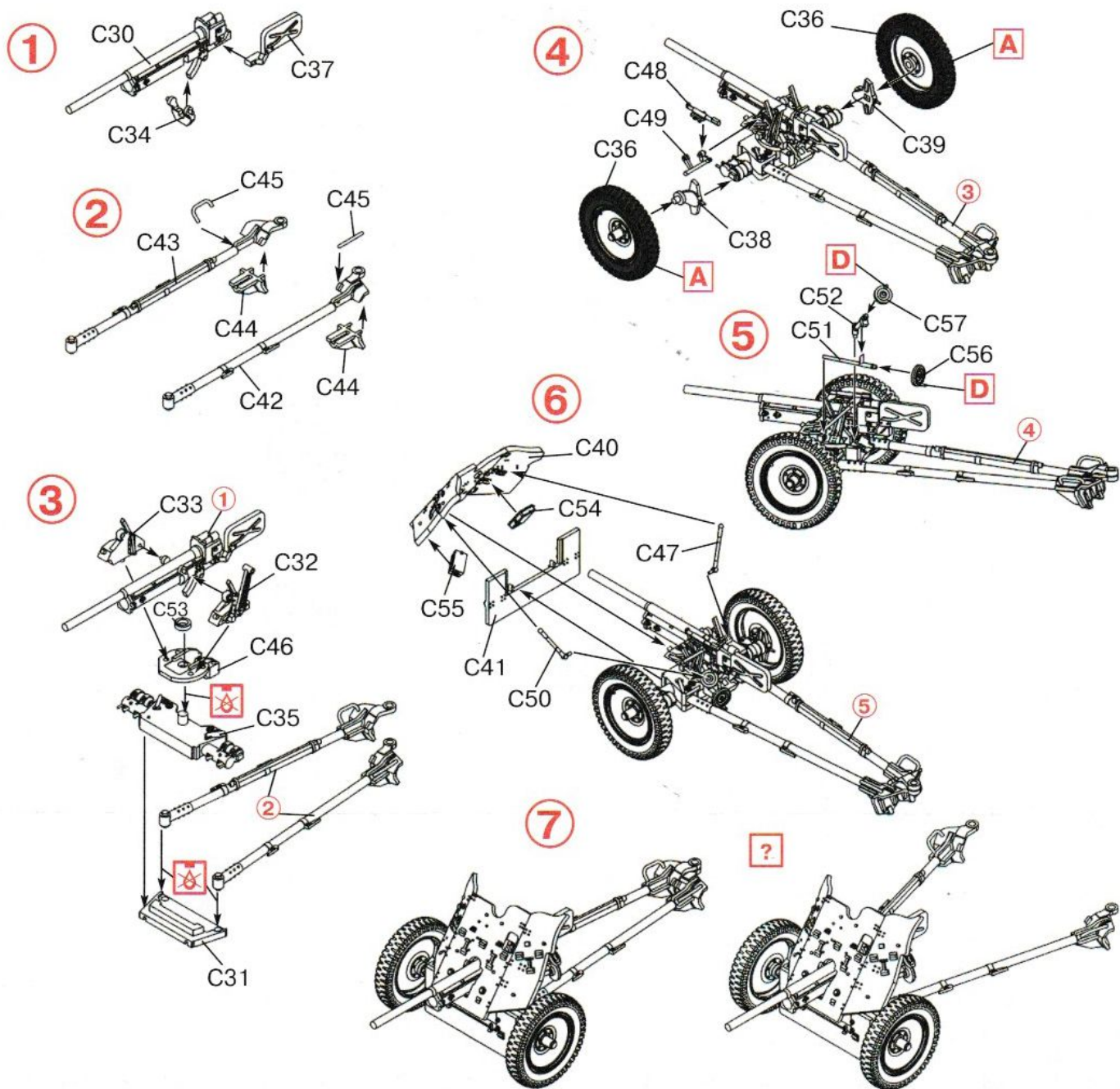
Glue and paint are not included.

When you take parts off from the runner frame, use a modeling scissors and trim excess plastic with a cutter or a file.

ООО ICM Холдинг
ул. Бориспольская 9, строение 64,
02099, Киев, Украина
Тел./факс: +38(044) 369 54 12
E-mail: export@icm.com.ua



ICM Holding
Borispolskaya, 9, build. 64,
02099, Kiev, Ukraine
Tel./Fax: +38(044) 369 54 12
E-mail: export@icm.com.ua



Стандартная окраска Pak 36 (1939-1942 г.г.)
 Standart camouflage scheme of Pak 36 (1939-1942)

