



**ACADEMY**  
HOBBY MODEL KITS

"Realism in the right scale"

Copyright 2003 Model Rectifier Corporation  
Made in Korea by Academy Plastic Model Co.,Ltd.

# Sikorsky AH-60L DAP BLACK HAWK

#2217/FA215

AH-60L DAP 블랙호크

The Direct Action Penetrator (DAP) is one of the most awesome airborne weapon platforms operated by the US Army's Special Operation Forces. Its primary role is to perform as an attack helicopter. The DAP's mission is to offer armed escort or to deliver precision guided fire support when Special Forces troops are called into action. Integrated fire control systems and a pilot's heads-up display (HUD) combine to make the DAP a highly accurate and effective weapons delivery platform both day and night.

The MH 60L DAP is a highly modified version of the standard UH 60L Black Hawk. Also known informally as the "AH-60L", the DAP is equipped with an advanced avionics package including a Forward Looking Infrared (FLIR) surveillance system. The FLIR provides a TV video type image of terrain features, ground or airborne objects of interest. The communications package is extensive and includes SATCOM, Motorola Saber, FM, HF and UHF systems. The Fast Rope Insertion and Extraction System (FRIES) is also employed. It can support up to 1,500 lbs per side.

To provide for extended range, the DAP is equipped with inboard auxiliary fuel tanks and many have a refueling probe for in-flight refueling capability. The DAP can also be armed in a variety of configurations depending on the mission. Included with this kit are two 7.62mm door-guns, 19 shot 2.75" rocket pods, and AGM 114 Hellfire laser guided missiles. Weapons included with this kit: Each 7.62 mm door gun is a 6 barrel, air-cooled, link fed, electrically driven Gatling gun, with a 1,000 meter maximum effective range and a tracer burnout at 900 meters. The weapon has a rate of fire up to 4,000 rounds per minute, and is mounted in the fixed position on the left and right sides of the aircraft.

The M261 19 tube Rocket Launcher fires a 2.75" FFAR with a variety of special purpose warheads, including: 10 lb. and 17 lb. high explosive (HE) warheads for light armor and bunker penetration, with either proximity or contact fuse; the anti-personnel flechette warhead, filled with 2,200 flechettes; white phosphorous; white and IR illumination warheads, providing up to 120 seconds of overt light or 180 seconds of IR light; the Multi-Purpose Sub-Munitions (MPSM) warhead, containing 9 sub-munitions which are effective against light armor and personnel; and a warhead containing the CS riot control agent. The aircraft can carry an additional load of rockets internally allowing the crew to reload the rocket pod without having to return to a rear base. The reload can be accomplished in under 15 minutes. AGM-114 Hellfire. The Hellfire is a 100 lb. semi-active laser guided missile, capable of defeating any known armor. The M272 launchers are able to hold four Hellfire missiles each.

Some DAP copters include cargo hooks, external rescue hoists, heads up display (HUD), Personnel Locator System (PLS) and Command and Control Console. The MH-60 can be deployed by C-17, C-5A/B and C-141 aircraft. A maximum of six MH-60s can be loaded on a C-5A/B. A maximum of four MH-60s can be loaded on a C-17 aircraft. Approximately one hour is needed to prepare the helicopters for on-load and again for rebuild at the destination.

The DAP is operated by the 160th Special Operations Aviation Regiment (SOAR). SOAR seeks out only the best aviators and soldiers to be members of their team. To be a member of this elite group, you must be a "three time volunteer" i.e. Army, Airborne and SOAR aviation.

AH 60's have seen action in Somalia, Desert Storm and Operation Enduring Freedom. In each case they were highly effective and played vital roles in the operation.

**直接作戦侵入ヘリコプター (AH-60L DAP)**

直接作戦侵入ヘリコプター (DAP) は、米陸軍特殊作戦部隊により運用される、恐るべき航空兵器体系の一つである。その主たる役割は、攻撃ヘリコプターとして行動することである。直接作戦侵入ヘリコプターの使命は、武装護衛を提供するかもしれない特殊作戦部隊が戦闘行動の時点で精密誘導の火力支援を行うことにある。統合された兵器管制システムと操縦士の頭上表示装置 (HUD) の組み合わせは、直接作戦侵入ヘリコプターを昼夜を問わず極めて正確かつ効果的な兵器運搬の体系たらしめている。

MH-60L型直接作戦侵入ヘリコプターは、UH-60L型ブラック・ホーク・ヘリコプターの標準型を広範に改造した型のヘリコプターである。また、非公式に「AH-60L」として知られているように、直接作戦侵入ヘリコプターは赤外線前方監視システム (FLIR) を含む高度の電子装置一式を装備している。赤外線前方監視システム (FLIR) は、地形の特徴や地上もしくは空中の関心のある目標のテレビのビデオ・タイプの映像を提供する。通信一式は、衛星通信 (SATCOM)、モトローラ社製セーバー、FM、HF及びUHFを含む広範なシステムである。救急ロープ取り付け・展張システムは (FRIES) もまた用いられる。このシステムは1基で1,500ポンドまでの重量を支えられる。

航続距離を伸ばすため、直接作戦侵入ヘリコプターは機内補助燃料タンクを装備し、多くの機は給油棒を持ち、空中給油能力を持つ。

直接作戦侵入ヘリコプターは、また、任務により、色んな組合せて武器を搭載できる。この武器キットに含まれるのは、ドアに7.62ミリ機銃2基、19発の2.75インチロケット弾用ポッド及びAGM114型ヘルファイアー・レーザー誘導ミサイルである。

このキットには武器が含まれている。

7.62ミリの各ドア機銃は、6銃身、空冷、リンク式給弾、電機駆動のガットリング・ガンで、最大有効射程1,000メートル、曳光弾の燃焼消滅距離は900メートルである。同機銃の発射率は、毎分4,000発にも達し、ヘリコプターの左右の機側に固定して装備される。

M261型の19本の筒型ロケット・ランチャーは、2.75インチFFARを、次の様々な特殊目的弾頭で発射できる。これには次の弾頭が含まれる。近接もしくは接触信管の対軽装甲用もしくは対堅固装甲用の10ポンド及び17ポンドの高性能爆薬 (HE) 弾頭、2,200本のフレッチェット (鋼鉄製の矢羽) を充填した対人用フレッチェット弾頭、白色硫黄弾、120秒間の隠蔽の赤外線及び180秒間の赤外線発光の照明弾頭、対軽装甲用及び対人用で効果がある9個の子弾頭を保有する多目的子弾頭 (MPSM)、およびCS暴動管理用の化学剤を含む弾頭1発などである。同ヘリコプターは機内に追加のロケット弾を搭載でき、再武装の基地に帰ることなく、搭乗員がロケット・ポッドに再装填することができる。再装填は15分以内に済ませることができる。

AGM-114型対地ミサイル、ヘルファイアー

ヘルファイアー・ミサイルは重量100ポンド、半自動レーザー誘導ミサイルで、あらゆる装甲を破壊する能力がある。M272型ランチャーは、1基につき4発のヘルファイアー・ミサイルを装填できる。

直接作戦侵入ヘリコプターの一部の機には、貨物用フック、救助用外部吊下装置、ヘッドアップ・ディスプレイ (HUD)、人員位置識別システム (PLS) および指揮・通信用コンソールを含んでいる。

AH-60LヘリコプターはC-17型、C-5A/B型、及びC-141型輸送機で展開可能である。C-5A/B型輸送機には最大6機のMH-60ヘリを搭載可能である。C-17型輸送機には最大4機のMH-60ヘリを搭載可能である。ヘリコプターの搭載及び目的地で降りて再組立てにそれぞれ1時間を要する。

直接作戦侵入ヘリコプターは第160特殊作戦航空連隊 (SOAR) により運用されている。同連隊は、彼らのチームのメンバーとして最善の搭乗員及び兵士のみを求めている。このエリート・グループのメンバーたらんとするには、あなたは「3通りの志願兵」すなわち、陸軍兵士、空挺兵士及び特殊作戦航空連隊航空兵士でなければならない。

AH-60ヘリコプターはソマリア、砂漠の嵐及び永続の自由作戦で戦闘に参加した。いずれの場合にも同ヘリコプターは、作戦で極めて効果的でありかつ重要な役割を演じた。

直接作戦侵入ヘリコプター (DAP) は、米陸軍特殊作戦部隊に配備された、恐るべき航空兵器体系の一つである。その主たる役割は、攻撃ヘリコプターとして行動することである。直接作戦侵入ヘリコプターの使命は、武装護衛を提供するかもしれない特殊作戦部隊が戦闘行動の時点で精密誘導の火力支援を行うことにある。統合された兵器管制システムと操縦士の頭上表示装置 (HUD) の組み合わせは、直接作戦侵入ヘリコプターを昼夜を問わず極めて正確かつ効果的な兵器運搬の体系たらしめている。

MH-60L型直接作戦侵入ヘリコプターは、UH-60L型ブラック・ホーク・ヘリコプターの標準型を広範に改造した型のヘリコプターである。また、非公式に「AH-60L」として知られているように、直接作戦侵入ヘリコプターは赤外線前方監視システム (FLIR) を含む高度の電子装置一式を装備している。赤外線前方監視システム (FLIR) は、地形の特徴や地上もしくは空中の関心のある目標のテレビのビデオ・タイプの映像を提供する。通信一式は、衛星通信 (SATCOM)、モトローラ社製セーバー、FM、HF及びUHFを含む広範なシステムである。救急ロープ取り付け・展張システムは (FRIES) もまた用いられる。このシステムは1基で1,500ポンドまでの重量を支えられる。

航続距離を伸ばすため、直接作戦侵入ヘリコプターは機内補助燃料タンクを装備し、多くの機は給油棒を持ち、空中給油能力を持つ。

直接作戦侵入ヘリコプターは、また、任務により、色んな組合せて武器を搭載できる。この武器キットに含まれるのは、ドアに7.62ミリ機銃2基、19発の2.75インチロケット弾用ポッド及びAGM114型ヘルファイアー・レーザー誘導ミサイルである。

このキットには武器が含まれている。

7.62ミリの各ドア機銃は、6銃身、空冷、リンク式給弾、電機駆動のガットリング・ガンで、最大有効射程1,000メートル、曳光弾の燃焼消滅距離は900メートルである。同機銃の発射率は、毎分4,000発にも達し、ヘリコプターの左右の機側に固定して装備される。

M261型の19本の筒型ロケット・ランチャーは、2.75インチFFARを、次の様々な特殊目的弾頭で発射できる。これには次の弾頭が含まれる。近接もしくは接触信管の対軽装甲用もしくは対堅固装甲用の10ポンド及び17ポンドの高性能爆薬 (HE) 弾頭、2,200本のフレッチェット (鋼鉄製の矢羽) を充填した対人用フレッチェット弾頭、白色硫黄弾、120秒間の隠蔽の赤外線及び180秒間の赤外線発光の照明弾頭、対軽装甲用及び対人用で効果がある9個の子弾頭を保有する多目的子弾頭 (MPSM)、およびCS暴動管理用の化学剤を含む弾頭1発などである。同ヘリコプターは機内に追加のロケット弾を搭載でき、再武装の基地に帰ることなく、搭乗員がロケット・ポッドに再装填することができる。再装填は15分以内に済ませることができる。

AGM-114型対地ミサイル、ヘルファイアー

ヘルファイアー・ミサイルは重量100ポンド、半自動レーザー誘導ミサイルで、あらゆる装甲を破壊する能力がある。M272型ランチャーは、1基につき4発のヘルファイアー・ミサイルを装填できる。

直接作戦侵入ヘリコプターの一部の機には、貨物用フック、救助用外部吊下装置、ヘッドアップ・ディスプレイ (HUD)、人員位置識別システム (PLS) および指揮・通信用コンソールを含んでいる。

AH-60LヘリコプターはC-17型、C-5A/B型、及びC-141型輸送機で展開可能である。C-5A/B型輸送機には最大6機のMH-60ヘリを搭載可能である。C-17型輸送機には最大4機のMH-60ヘリを搭載可能である。ヘリコプターの搭載及び目的地で降りて再組立てにそれぞれ1時間を要する。

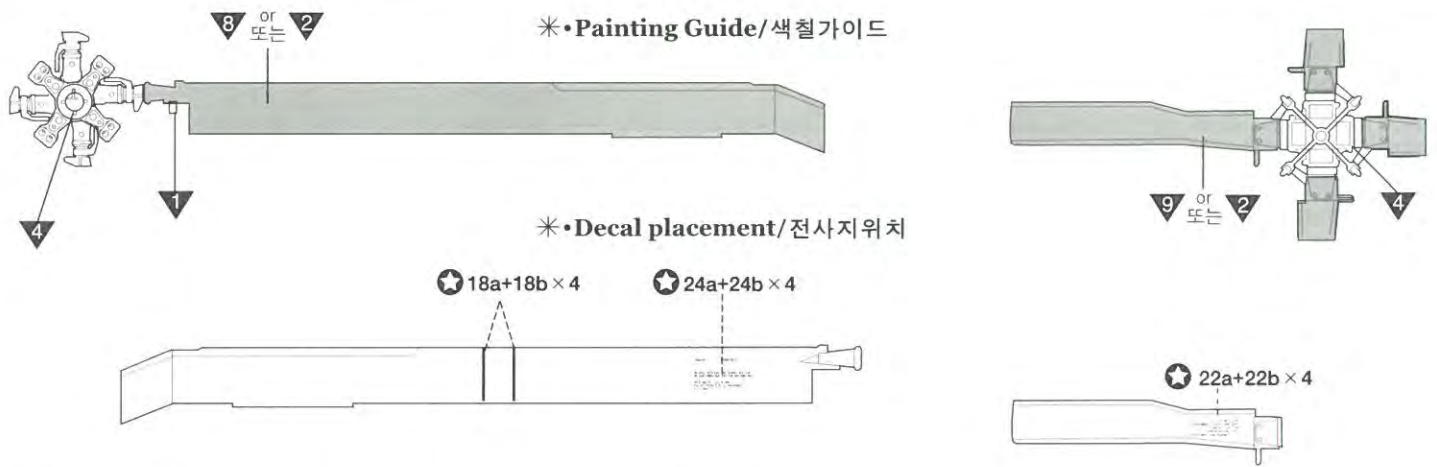
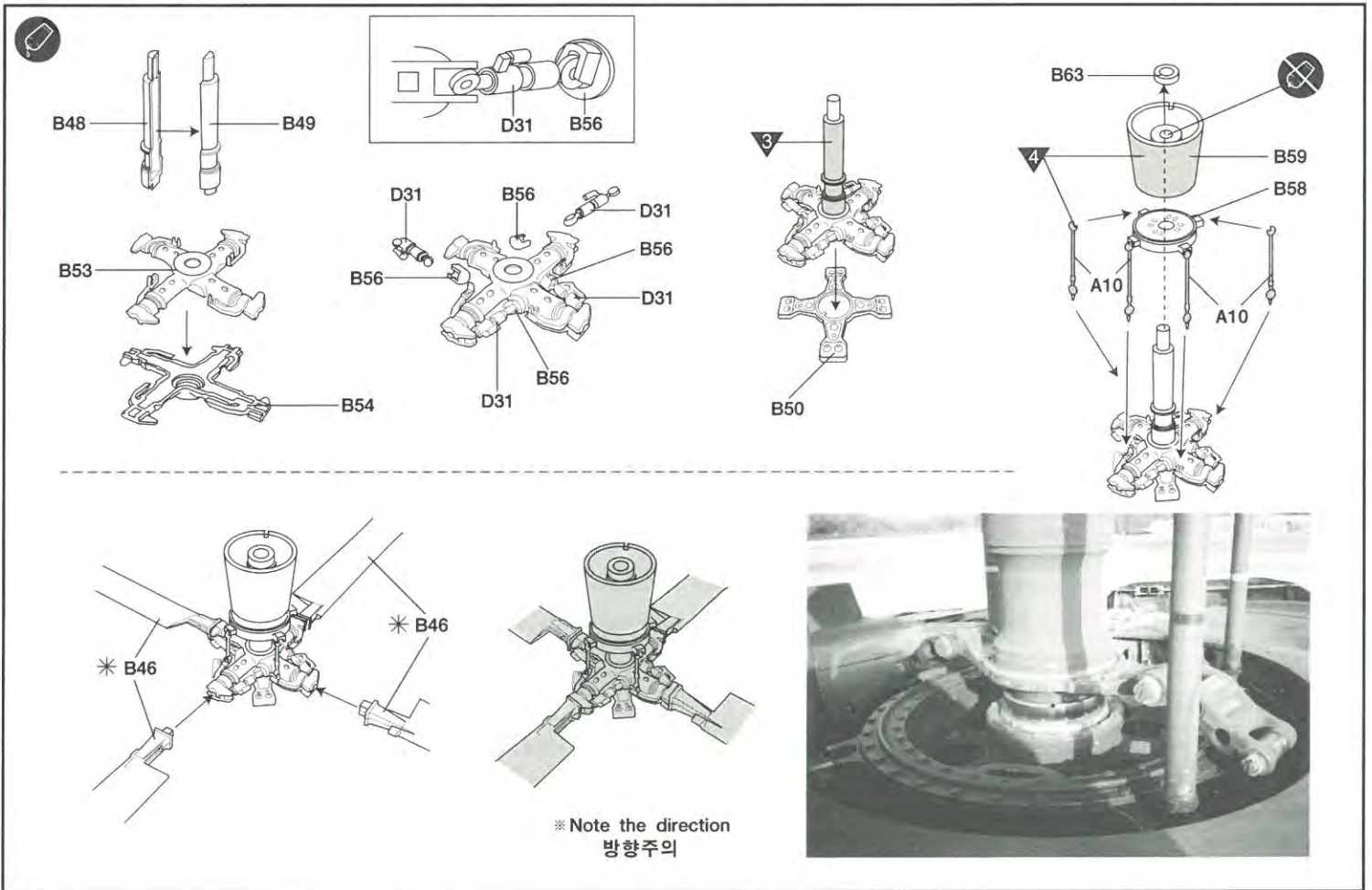
直接作戦侵入ヘリコプターは第160特殊作戦航空連隊 (SOAR) により運用されている。同連隊は、彼らのチームのメンバーとして最善の搭乗員及び兵士のみを求めている。このエリート・グループのメンバーたらんとするには、あなたは「3通りの志願兵」すなわち、陸軍兵士、空挺兵士及び特殊作戦航空連隊航空兵士でなければならない。

AH-60ヘリコプターはソマリア、砂漠の嵐及び永続の自由作戦で戦闘に参加した。いずれの場合にも同ヘリコプターは、作戦で極めて効果的でありかつ重要な役割を演じた。

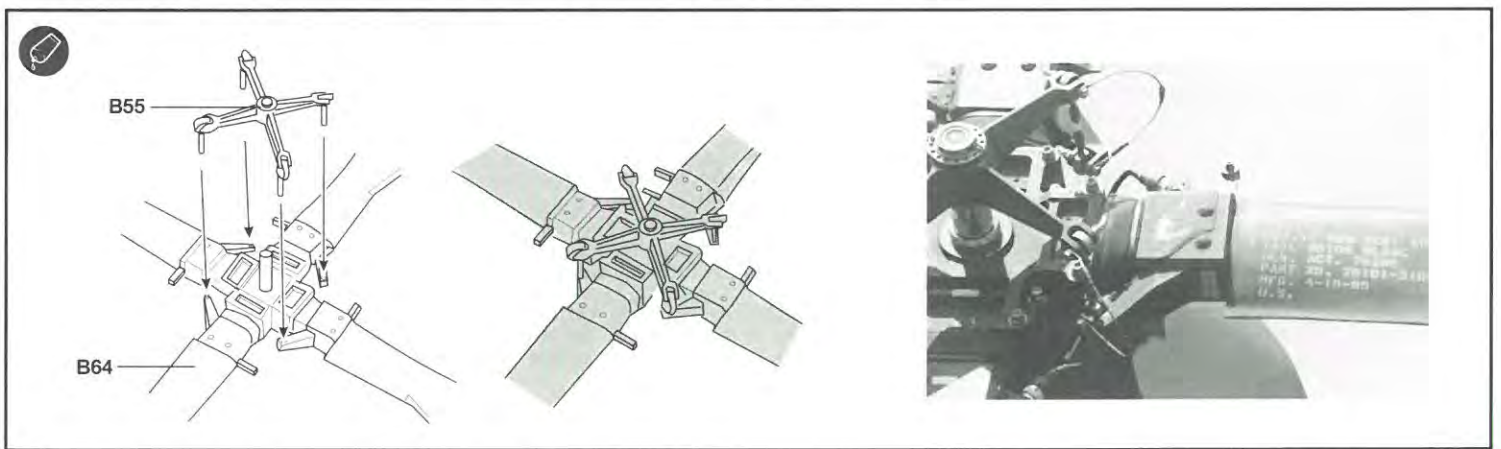


M261 19発式ロケットランチャーは2.75インチFFARを所定の 특수 용도에 적합한 탄두로 교체하여 발사한다. 탄두의 종류는 근접 신관의 대 경장갑용 및 대 참호관통용의 10파운드 및 17파운드 고 폭발탄 (HE) 탄두와, 2,200 조각의 파편이 충전된 대인용 화살형자탄두, 백색 유황탄, 120초간 은빛 백색으로 발광하거나 18초간 적외선을 발광하는 조명탄두, 대 경장갑용 및 대인용으로 효과가 있는 9개의 자탄두를 수납한 다목적 자탄두 (MPSM), 그리고 CS 폭동 진압용 화학제가 포함된 탄두 등이 있다. DAP는 기내에 추가의 로켓탄을 탑재하여, 재 보급 때문에 기지로 귀환할 필요없이 탑승원이 로켓 포드에 재장전 할 수 있으며 재장전에 걸리는 시간은 15분 이내에 불과 하다. AGM-114 헬파이어 미사일은 중량 100파운드의 반자동 레이저 유도 방식 공대지 미사일로, 현존하는 어떠한 장갑판도 파괴할 수 있는 성능을 지니고 있다. M272 런처 1기 당 4발의 헬파이어 미사일이 장착된다. DAP의 일부 기체에는 화물용 후크와 구조용 외부 견인고리 장치, 헤드-업 디스플레이 (HUD), 인원 위치 식별 시스템 (PLS), 그리고 지휘, 통신용 콘솔이 장비되어 있다. UH-60 헬리콥터는 C-17, C-5A/B 또는 C-141 등의 기종으로 전개가 가능하다. C-5A/B 수송기에는 최대 6대의, C-17 수송기에는 최대 5대의 UH-60을 탑재할 수 있으며, 헬리콥터의 탑재나 목적지에 착륙 후의 재조립에 걸리는 시간은 1시간이 소요된다. DAP는 제 160 특수 작전 항공 연대 (SOAR)에서 운용되고 있다. 이 연대에 소속된 팀의 대원들은 육군, 공수부대 및 특수작전 항공연대의 "세가지 임무"를 능숙하게 수행하는 병사여야 한다. AH-60헬리콥터는 소말리아, 걸프전 및 아프가니스탄 침공 작전의 전투에 참가한 바 있으며, 이때의 전훈(戰勳)으로 이 기종은 작전에서 극히 효과적이고도 중요한 역할을 담당했음을 입증한 바 있다.

# Step#1 - Main Rotor Assembly 메인로터의 조립



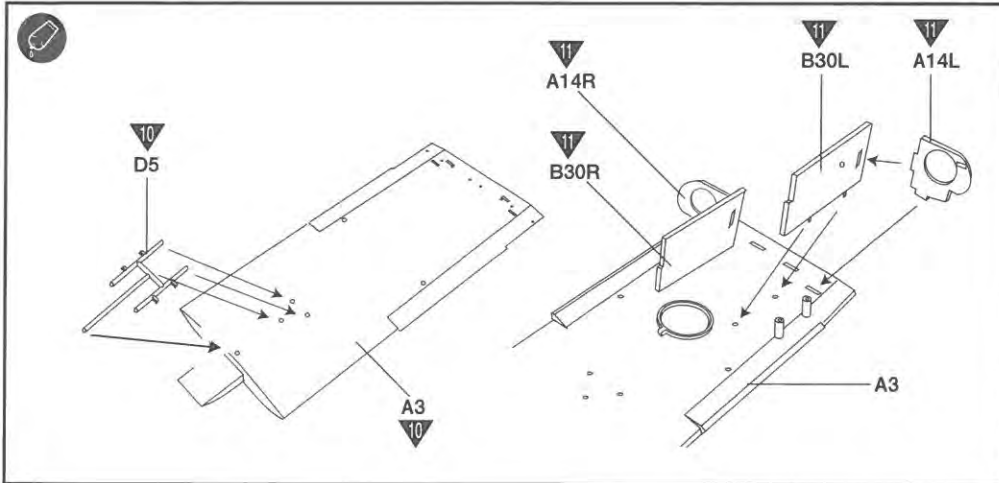
# Step#2 - Tail Rotor Assembly 테일로터의 조립



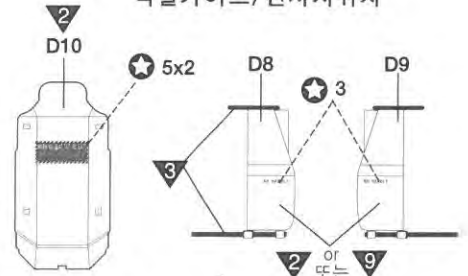
# Step#3

## Engine Compartment/Ceiling/Turnbuckle Assembly

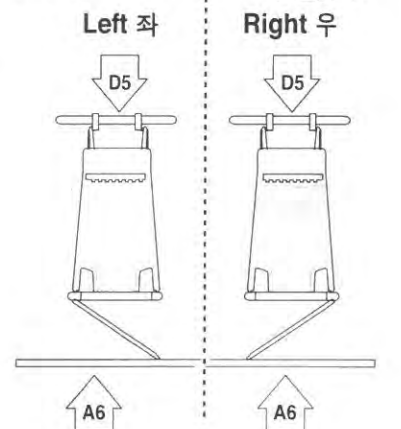
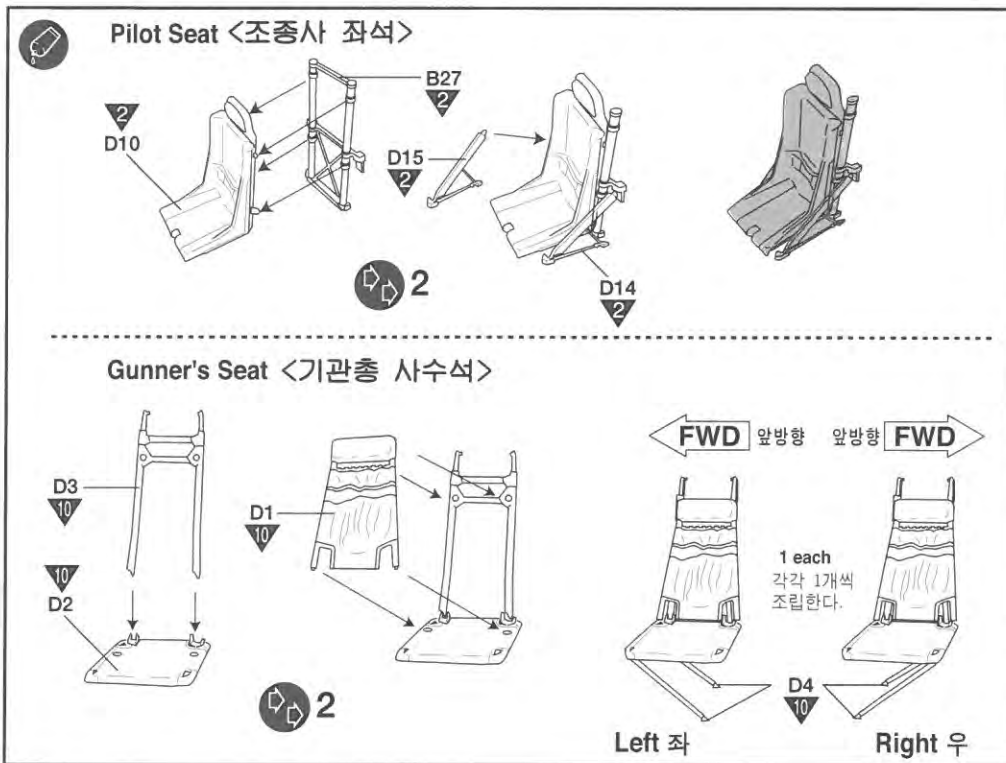
엔진수납부/내부천장/좌석고정대의 조립



\* • Painting Guide/ Decal Placement  
색칠가이드/전사지위처

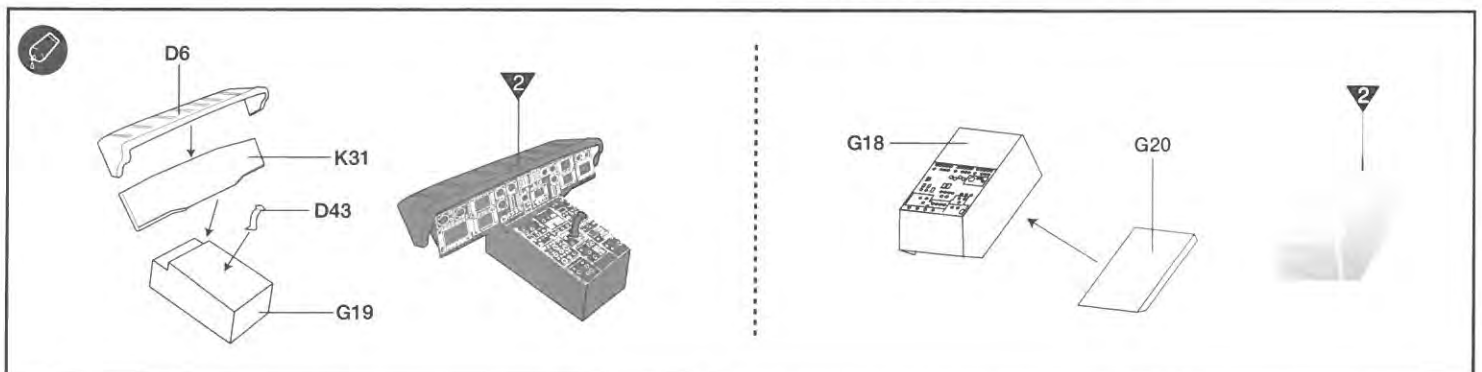


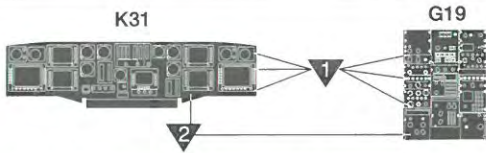
# Step#4-Seat Assembly 좌석의 조립



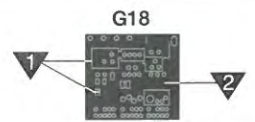
# Step#5-Instrument Panel Assembly

계기판의 조립

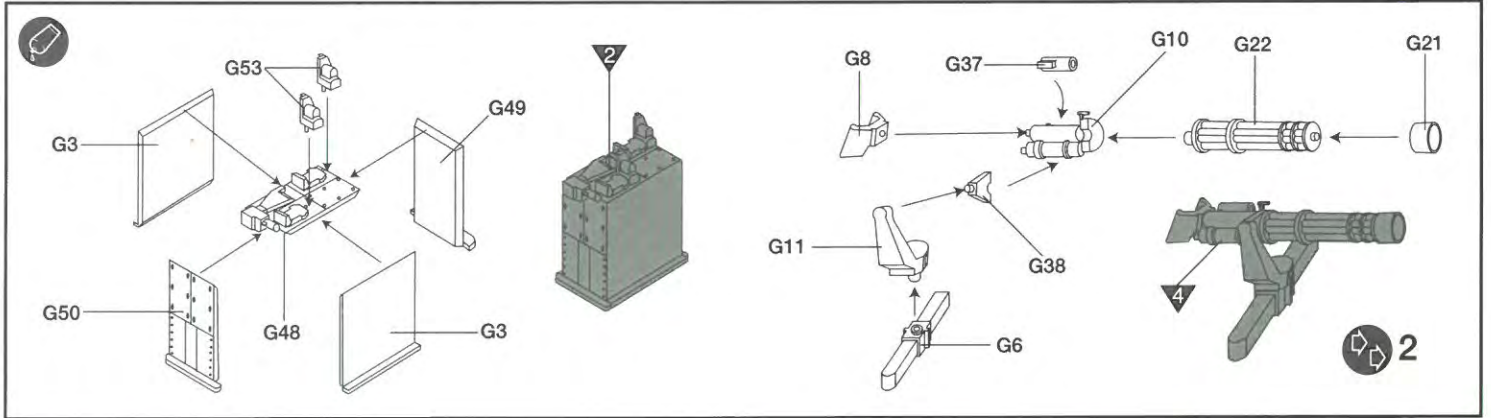




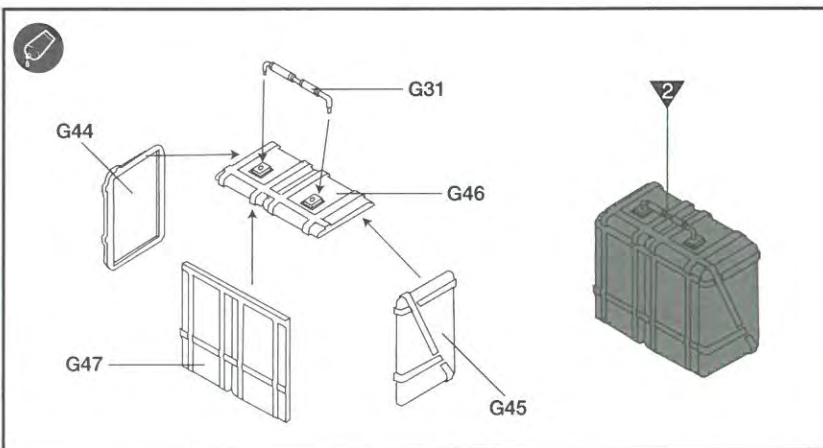
\* **Painting Guide/색칠가이드**  
 Flat Black FS 37038 Flat White FS 17925 Details  
 기본색:무광검정/계기류:유광흰색



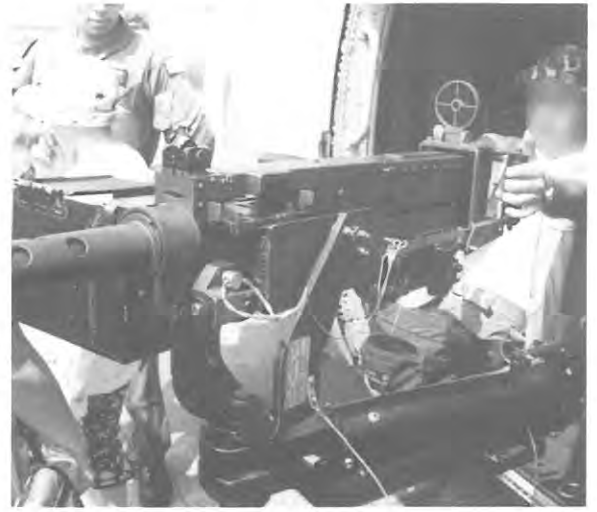
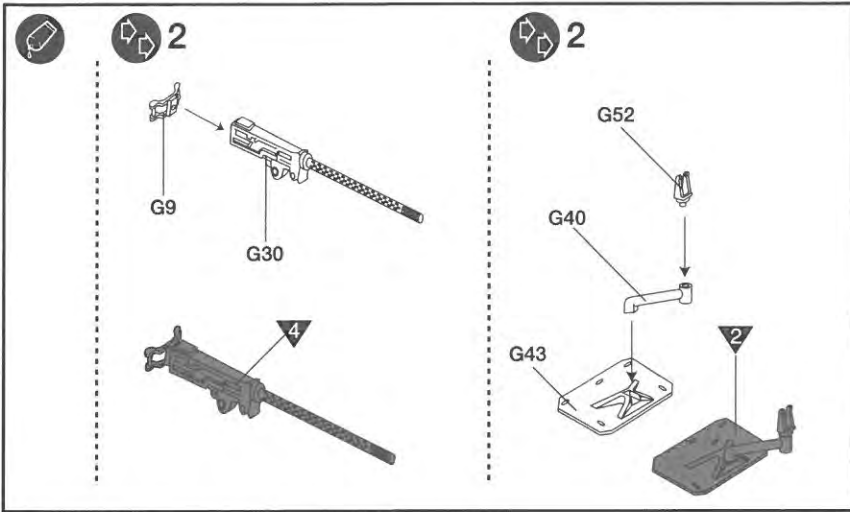
## Step#6- Minigun/Magazine Assembly 미니건/탄통의 조립



## Step#7 Auxiliary Fuel Tank Assembly 보조연료탱크의 조립

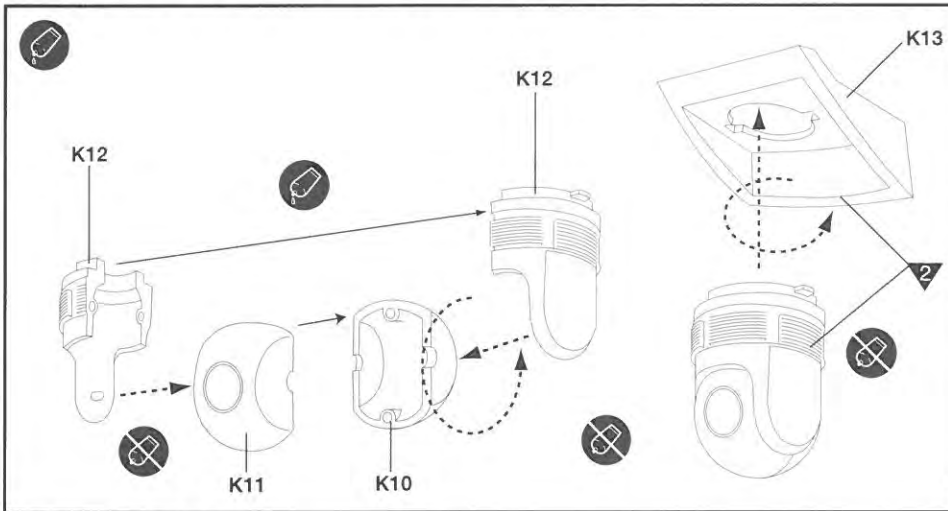


# Step#8 M-2 Machine Gun Assembly M-2 기관총의 조립



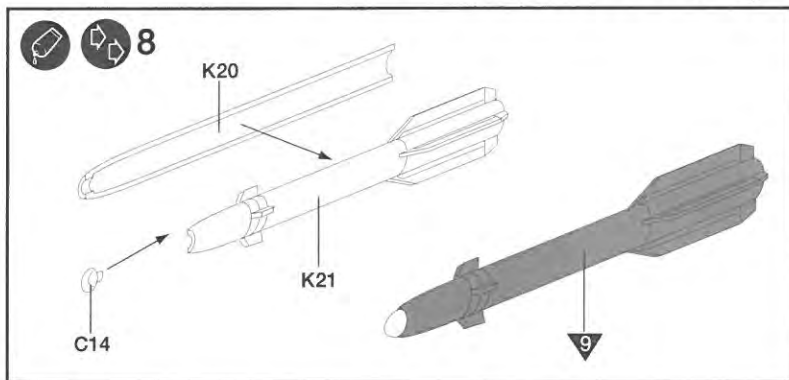
# Step#9 FLIR Assembly

적외선 전방 감시 시스템(FLIR)의 조립



# Step#10

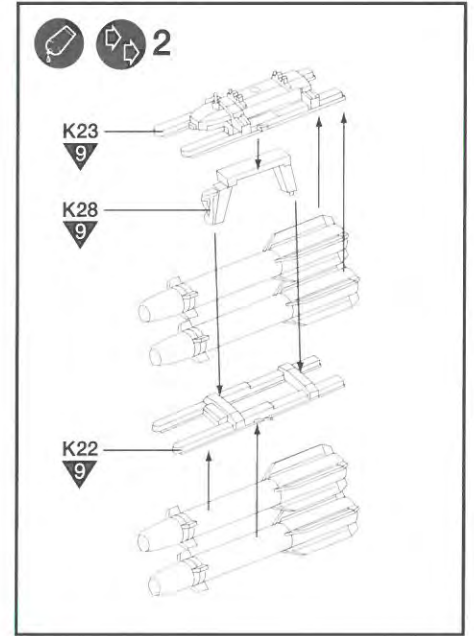
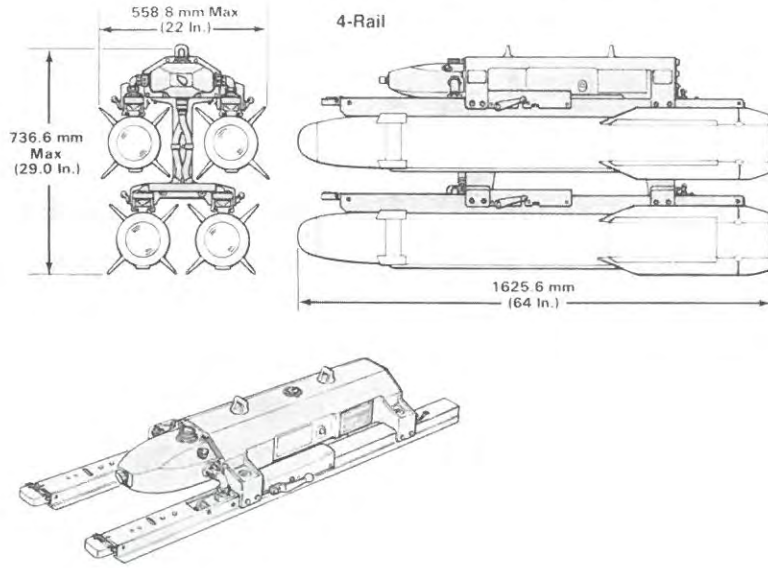
AGM-114 Hellfire Assembly AGM-114 헬파이어 미사일 조립



# Step#11

## M229 Missile Launcher Assembly

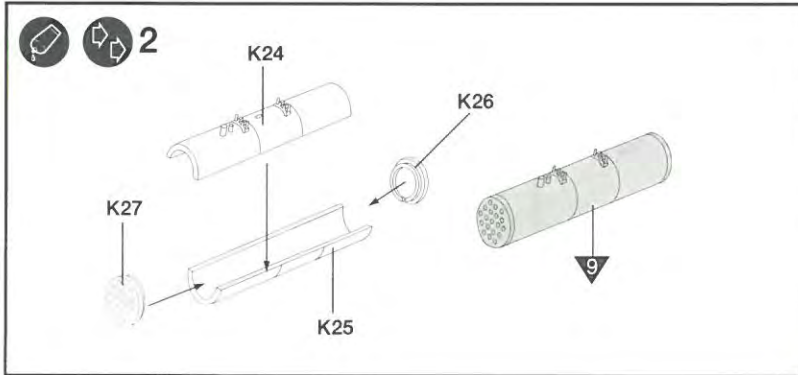
M229 미사일 런처의 조립



# Step#12

## M261-19 tube Rocket Launcher Assembly

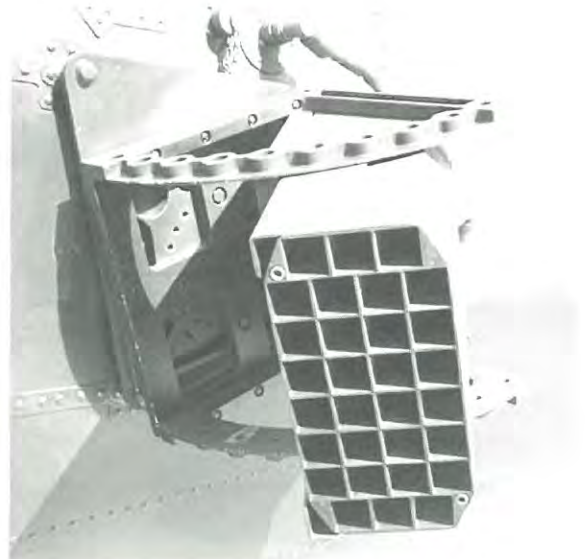
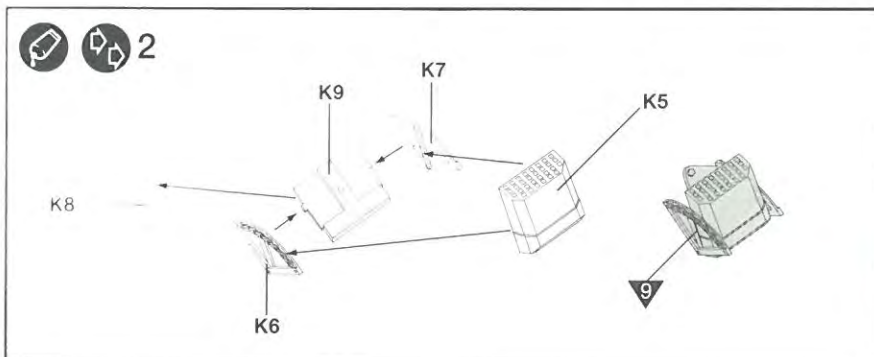
M261로켓런처의 조립



# Step#13

## M130 Chaff Dispenser Assembly

M130 채프 발사기의 조립



# Step#14 Cockpit/Cabin Assembly

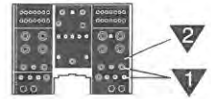
조종석/승무원실의 조립

\*•Painting Guide/색칠가이드

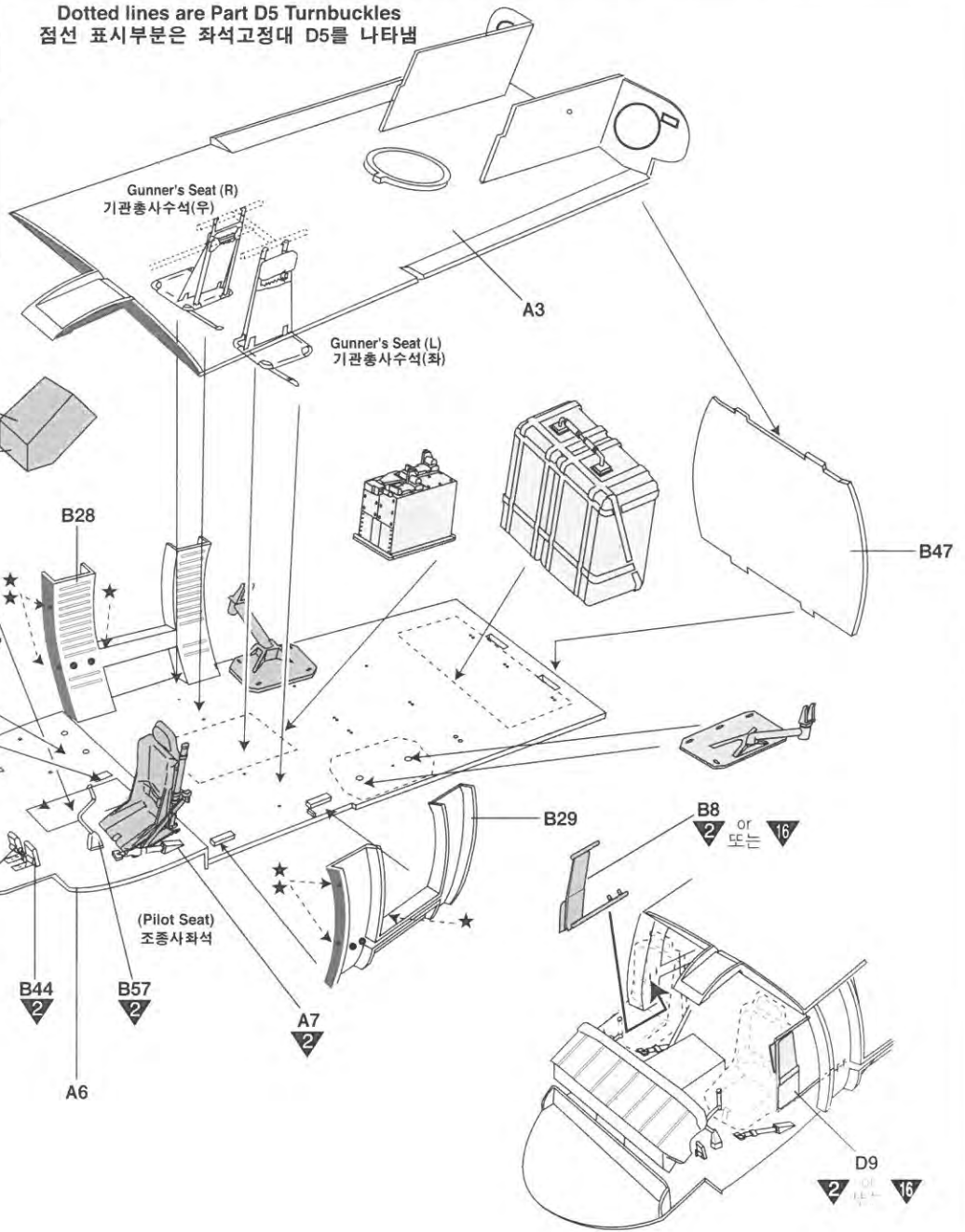
Overhead consoles 상면계기판(A3)

Flat Black FS 37038/ White FS 17925 details

기본색:무광검정색/계기류:유광흰색



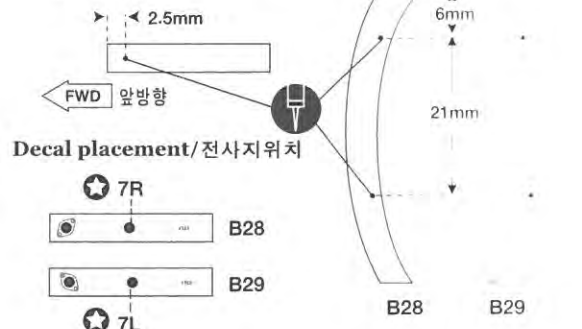
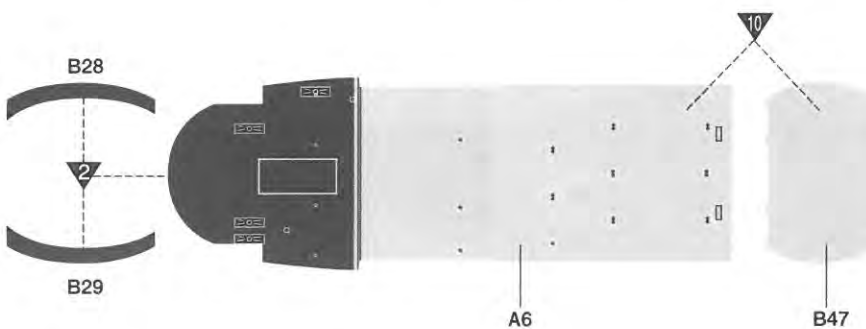
Dotted lines are Part D5 Turnbuckles  
점선 표시부분은 좌석고정대 D5를 나타냄



## \*•Painting Guide/색칠가이드

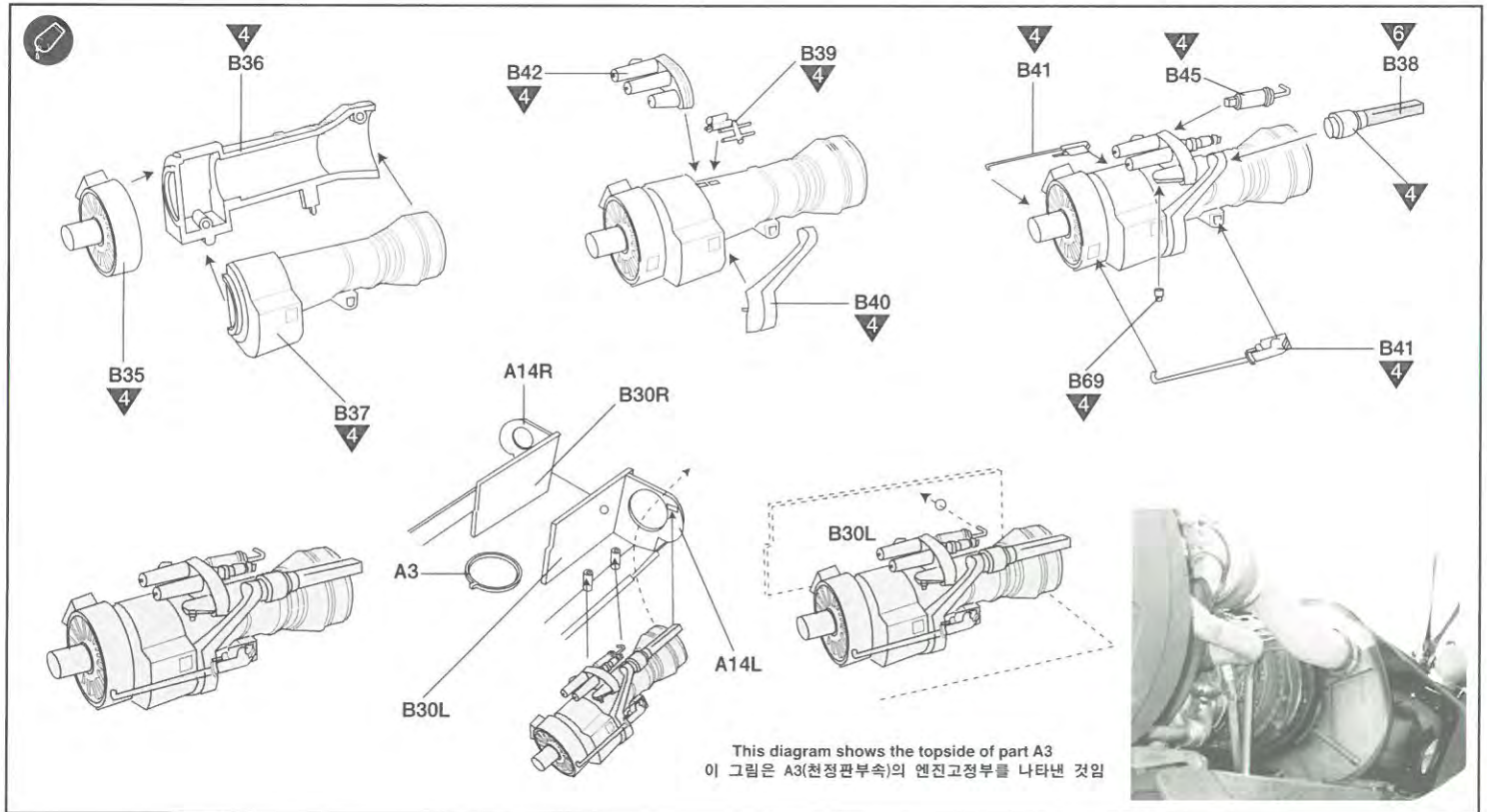
★ Drill hole for Minigun mounting.  
Refer to Step #21  
미니건 고정용 구멍을 뚫어준다.  
(과정#21참조)

★ Drill hole for Armor Protector  
장갑판 부착용 구멍을 뚫어준다



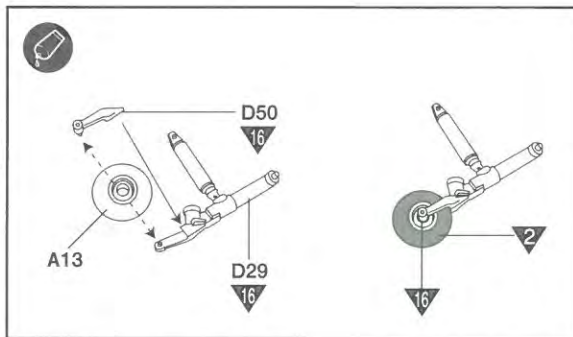
# Step#15 Engine/Engine Compartment Assembly

엔진 및 엔진 수납부의 조립



# Step#16 Tail Wheel Assembly

꼬리바퀴의 조립

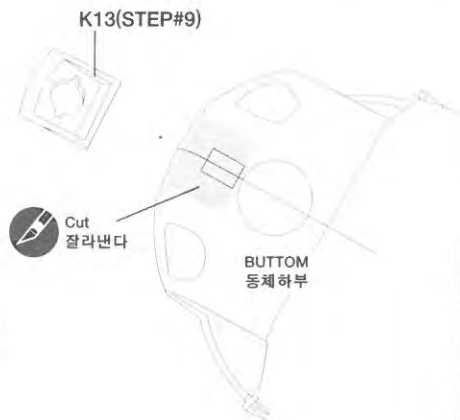
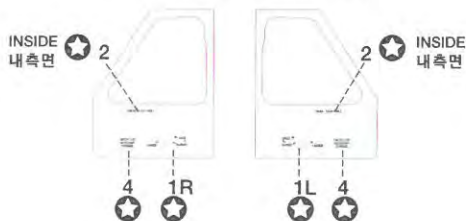


# Step#17 Fuselage Assembly 동체의 조립

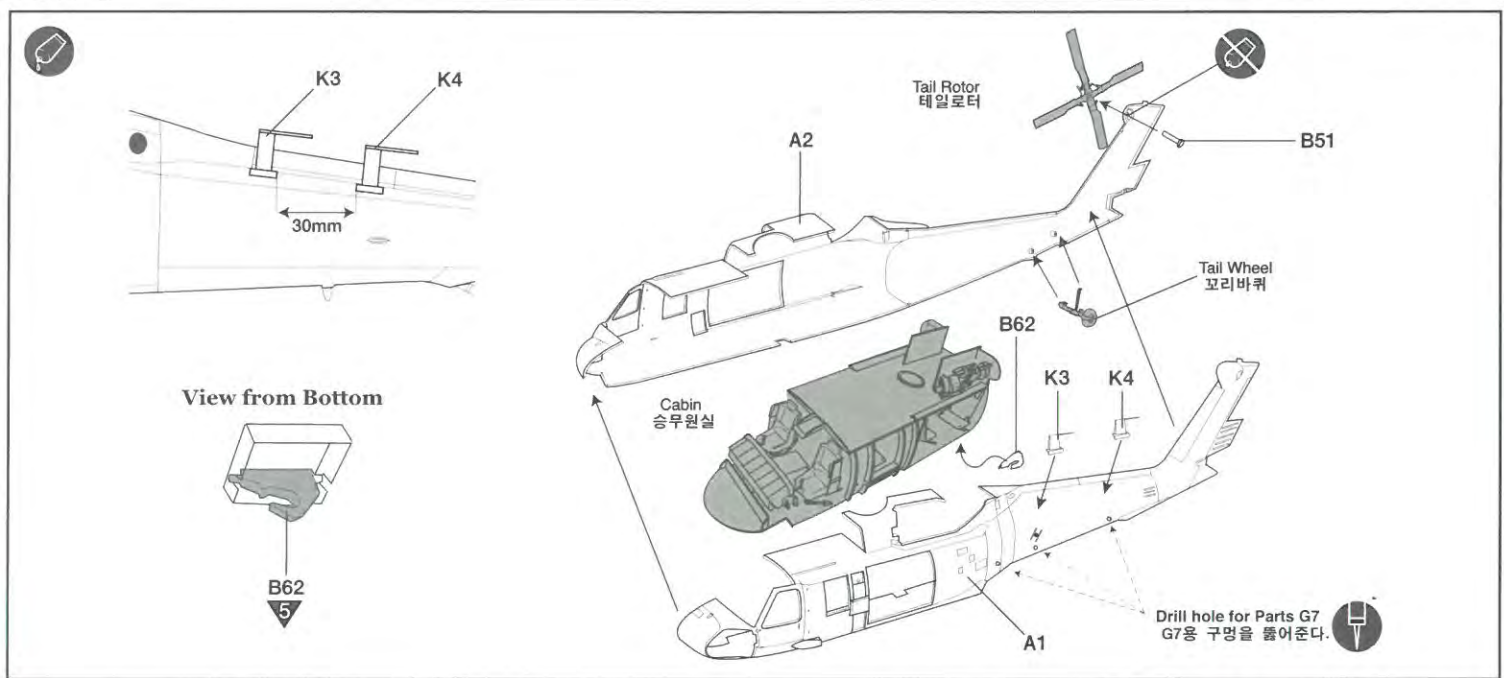
•Painting Guide/색칠가이드



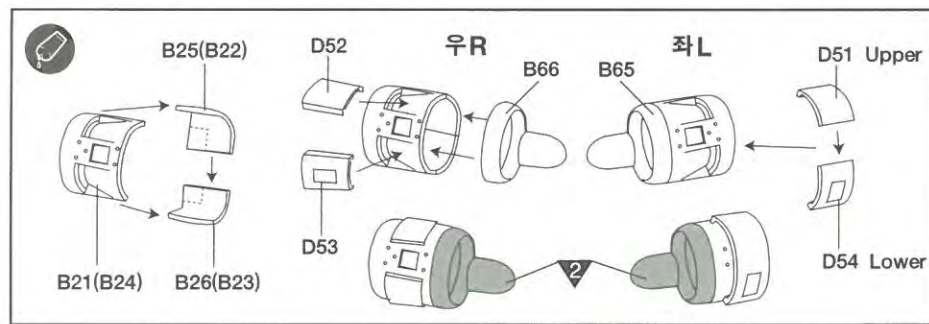
Decal placement/전사지위처





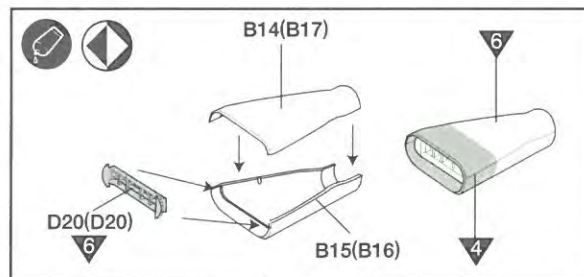


## Step#18 Air Intake Assembly 공기흡입구의 조립

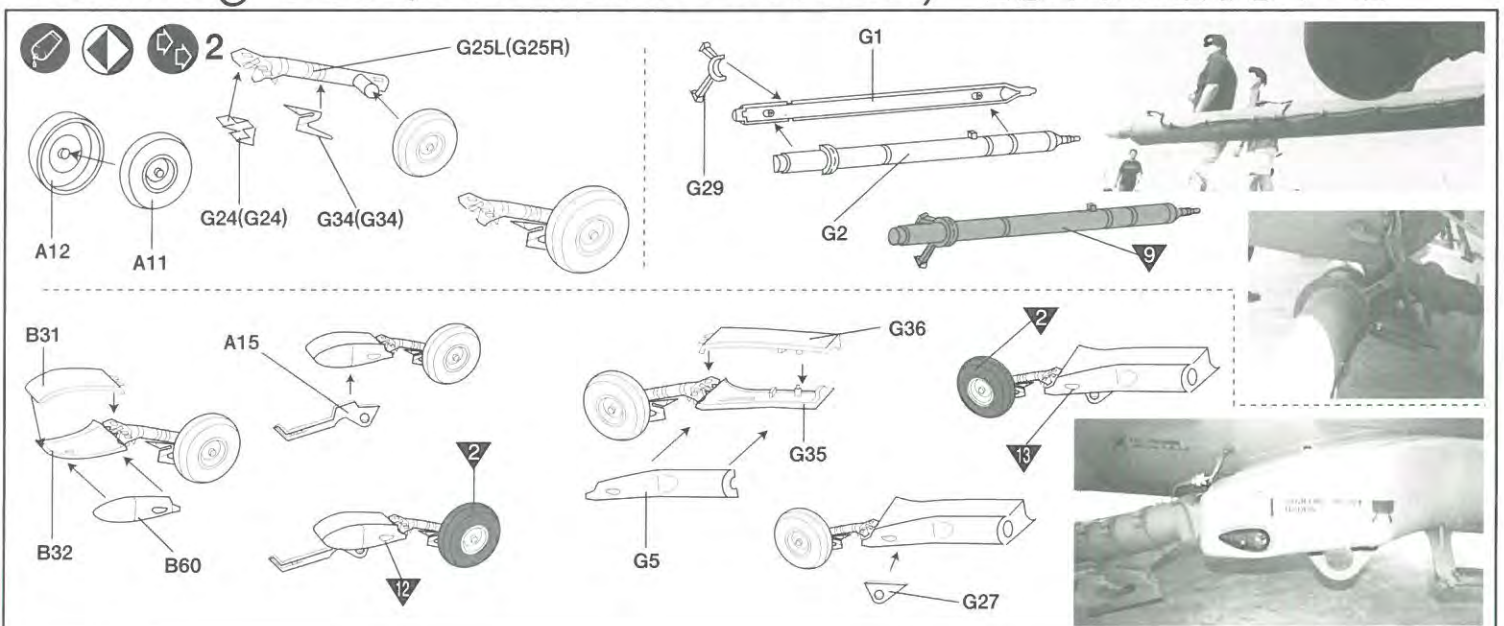


## Step#19 HIRSS Assembly HIRSS의 조립

HIRSS: Hover Infrared Suppressor System  
\* 잔류적외선억제장치



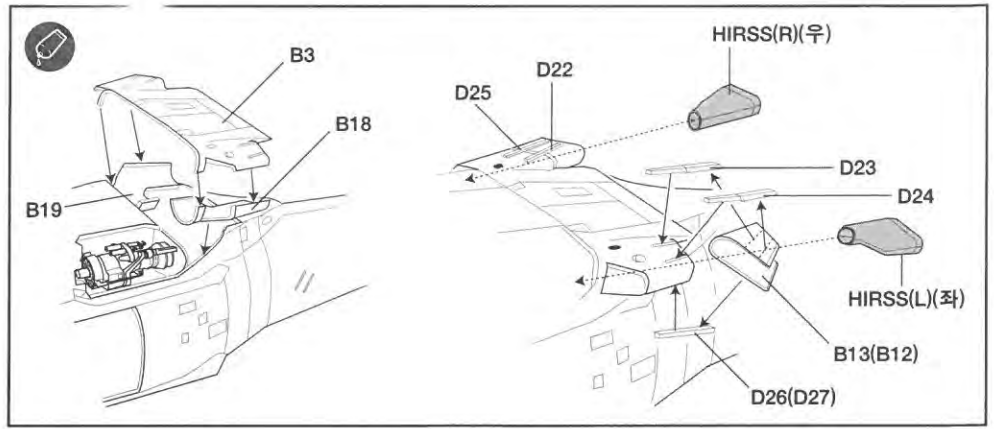
## Step#20 Landing Gear/IFR Probe Assembly 랜딩기어/IFR급유봉의 조립



# Step#21

## HIRSS Assembly

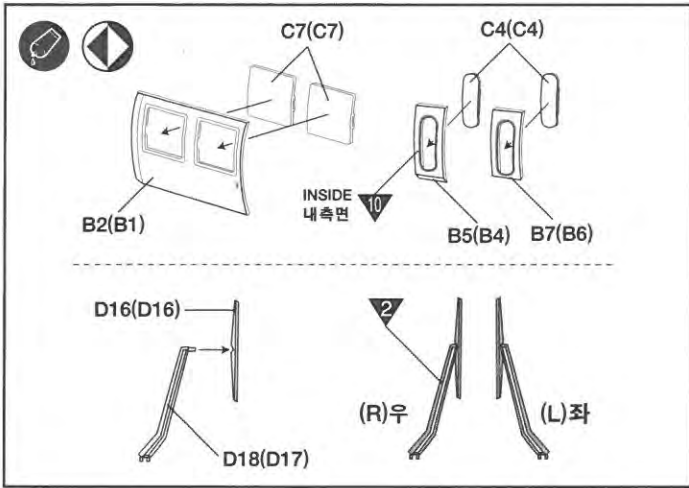
HIRSS의 장착



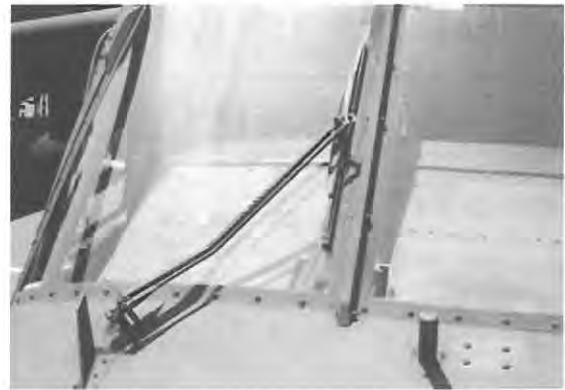
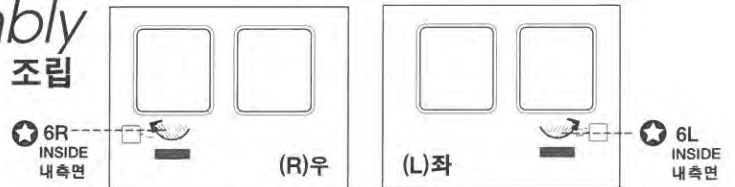
# Step#22

## Door/Wiper Assembly

문/와이퍼의 조립



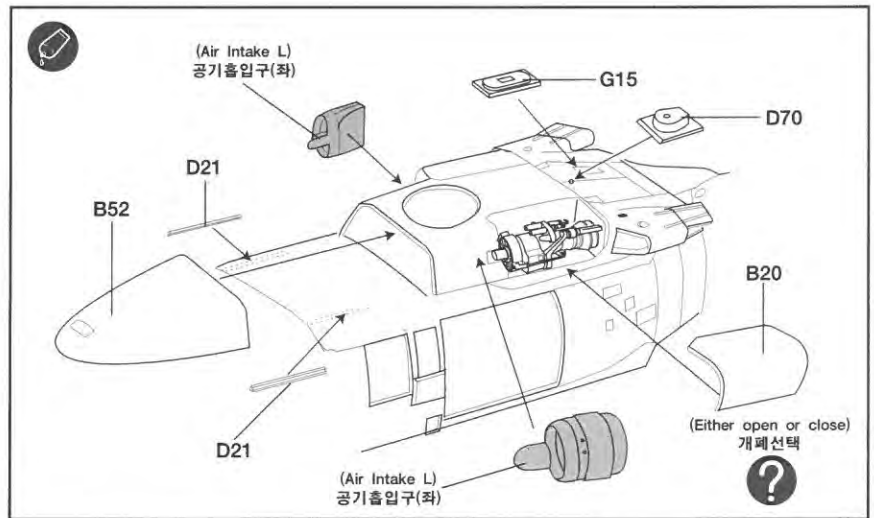
Decal placement/전사지위처



# Step#23

## Air Intake Assembly

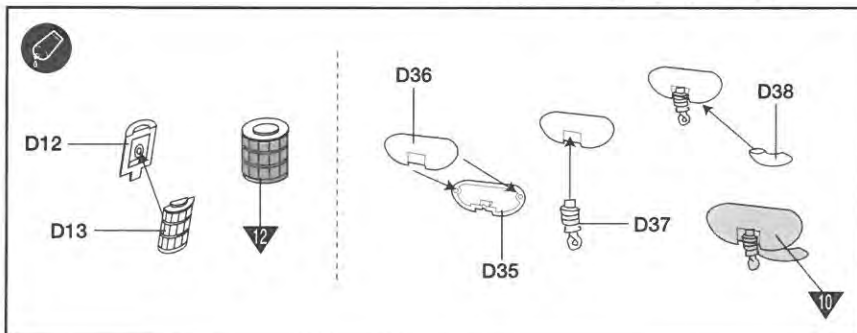
공기흡입구의 조립



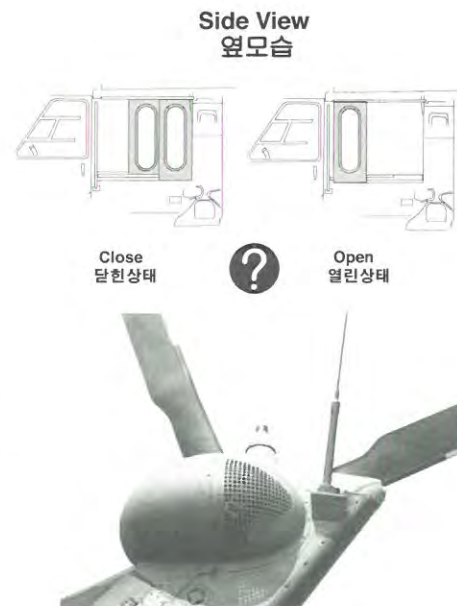
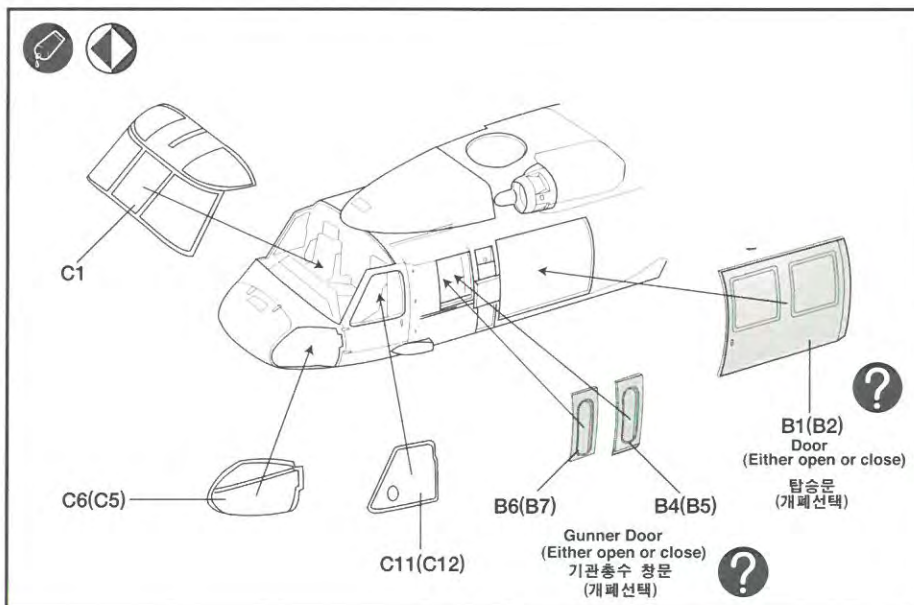
# Step#24

## IRCM/Rescue-Hoist Assembly

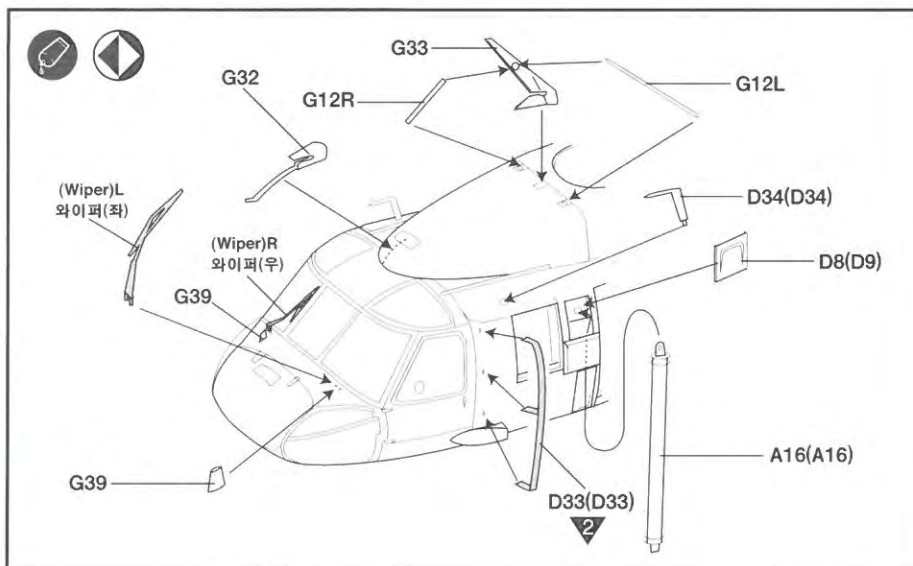
IRCM/견인장치의 조립



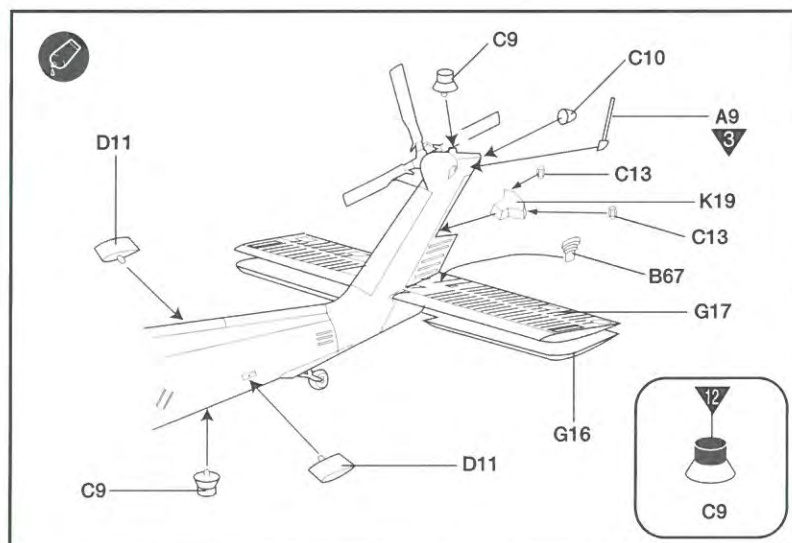
# Step#25 Window/Door Assembly 창문/탑승문의 조립



# Step#26 Adding Fuselage Details 동체부속의 조립

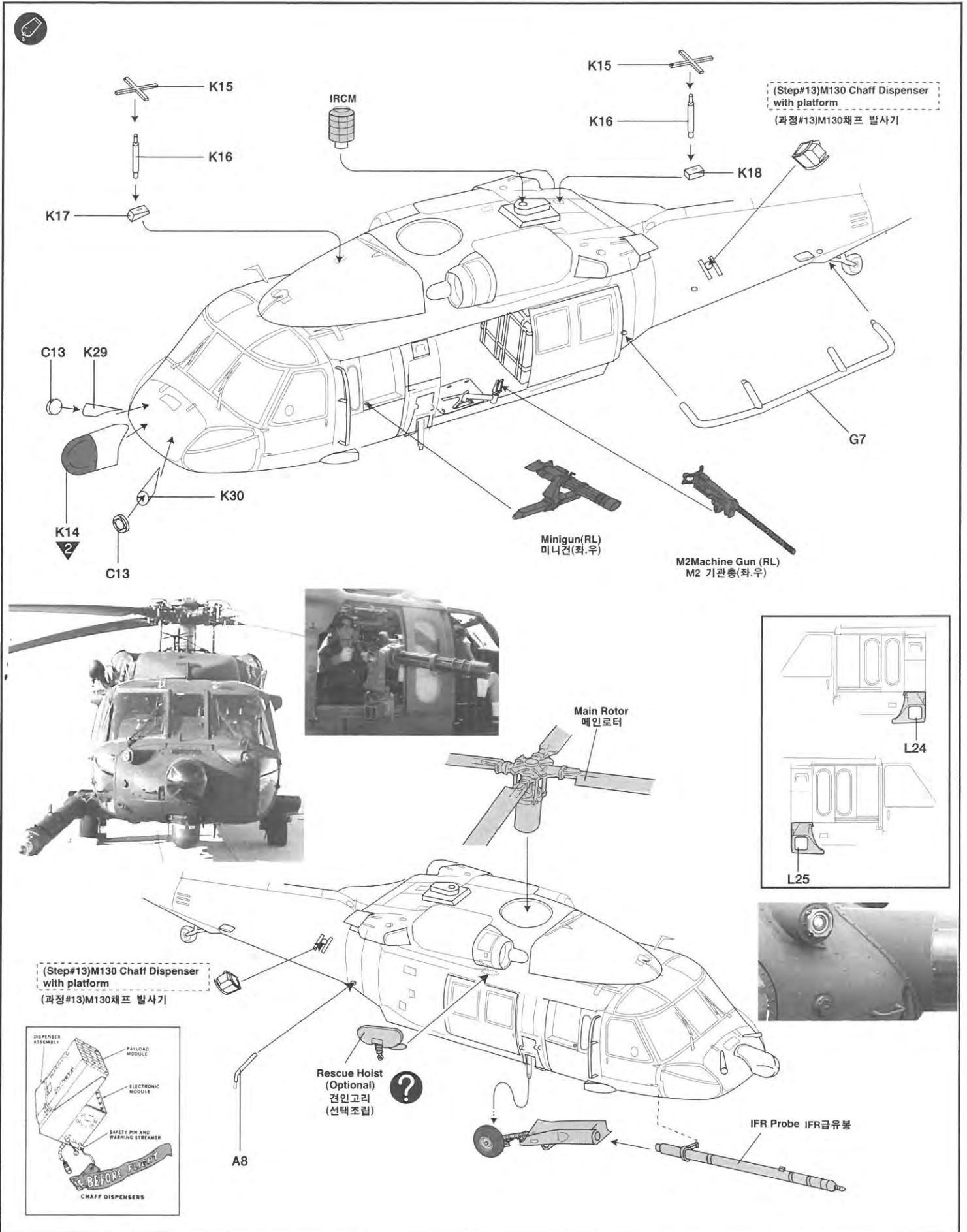


# Step#27 Adding Tail Details 꼬리부품의 조립



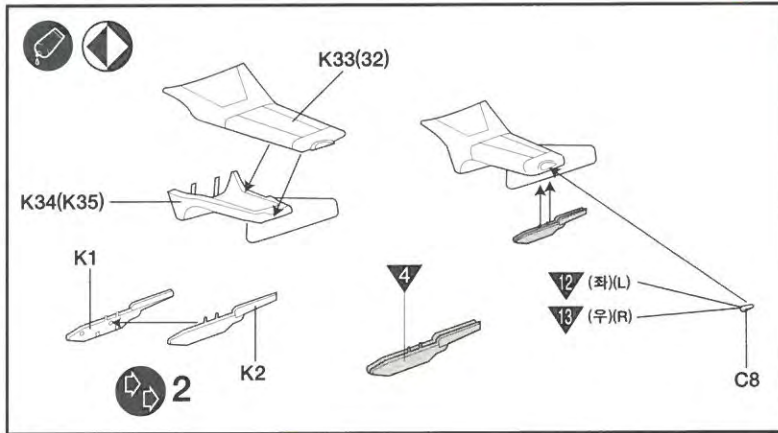
# Step#28

## Adding the Main Rotor Assembly 메인로터의 장착



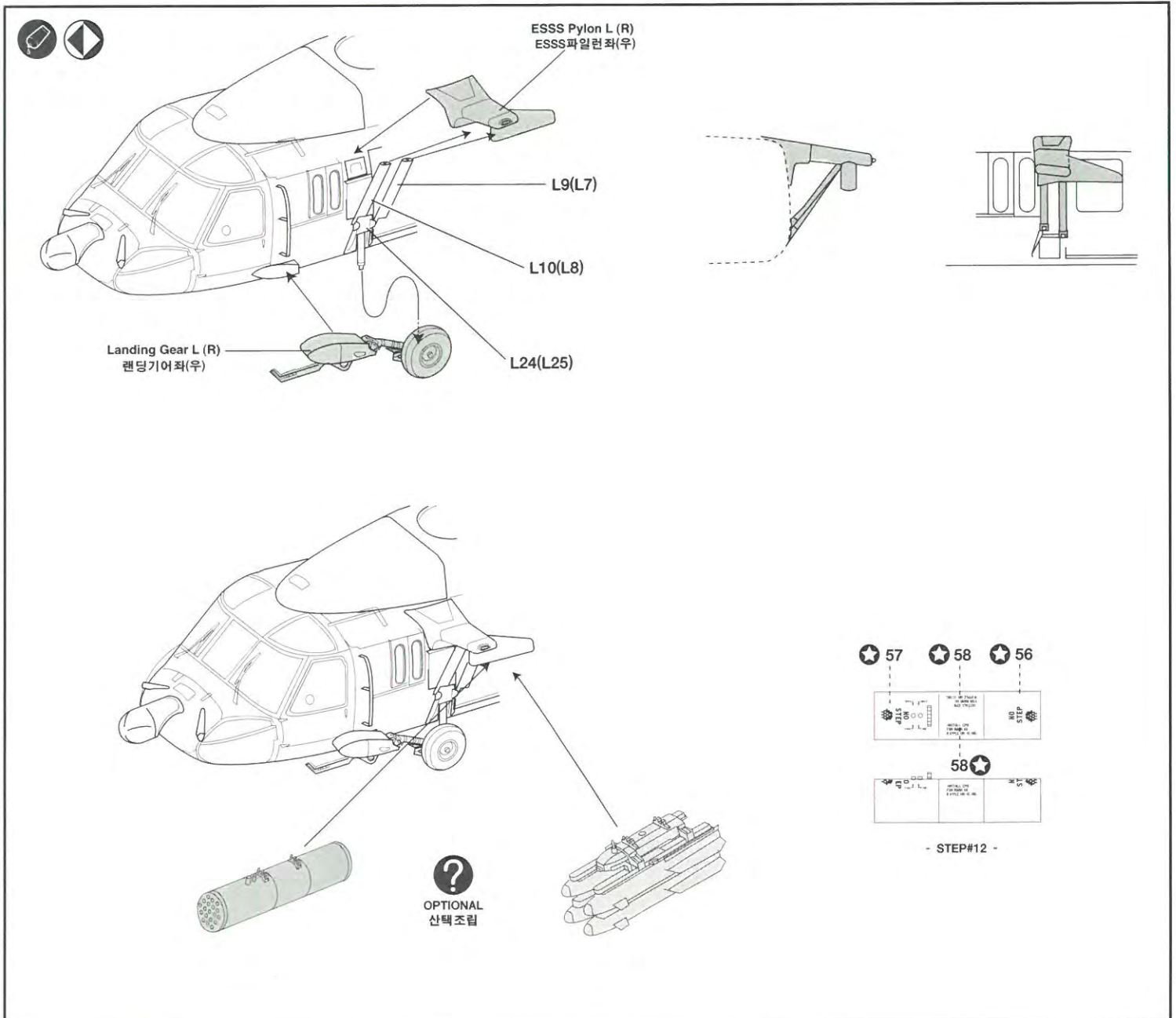
# Step#29

## ESSS Pylon Assembly 파일런의 조립



# Step#30

## Landing Gear & ESSS Assembly 랜딩기어 & ESSS의 장착

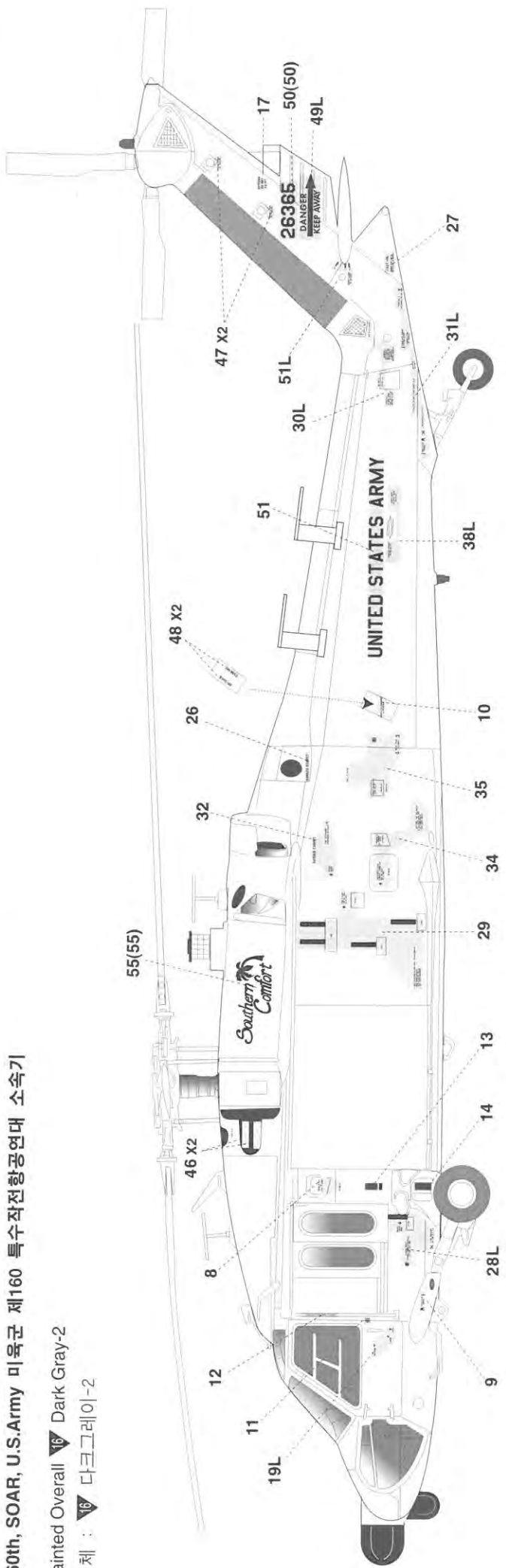




**Painting & Decal placement** 색칠 및 전사지 붙이기

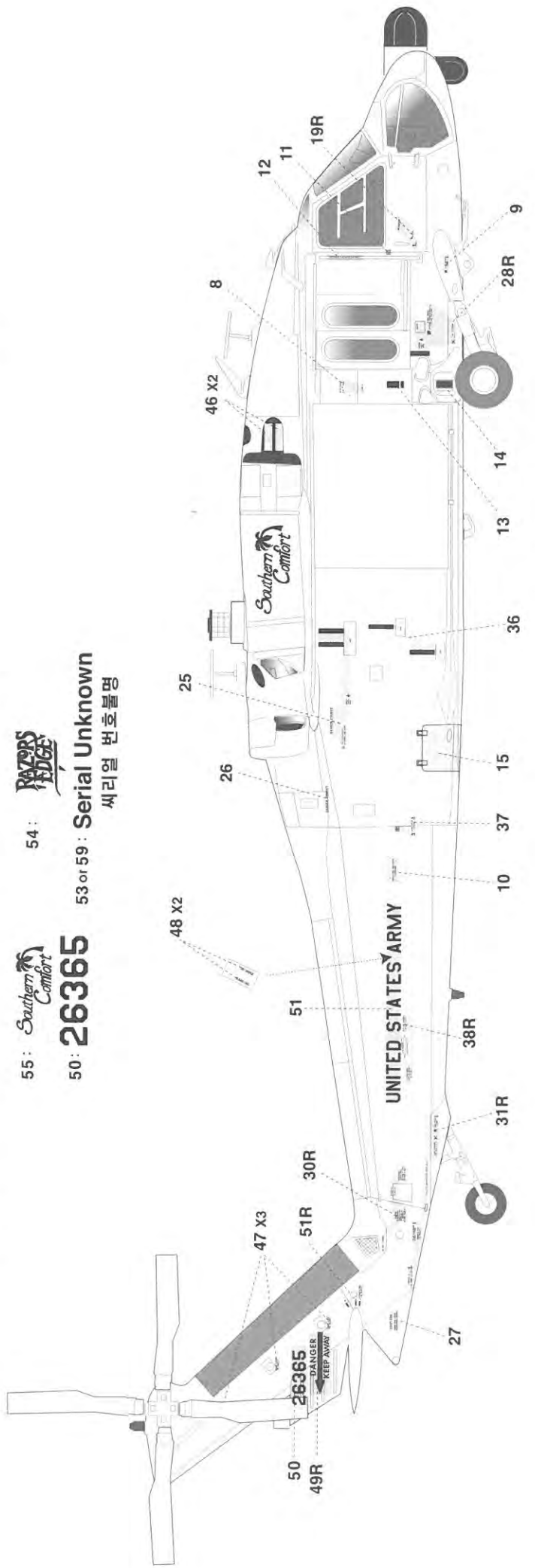
160th, SOAR, U.S.Army 미육군 제160 특수작전항공연대 소속기

Painted Overall  Dark Gray-2

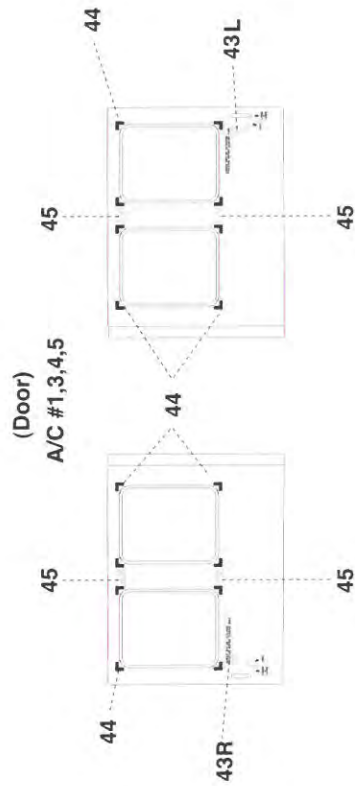
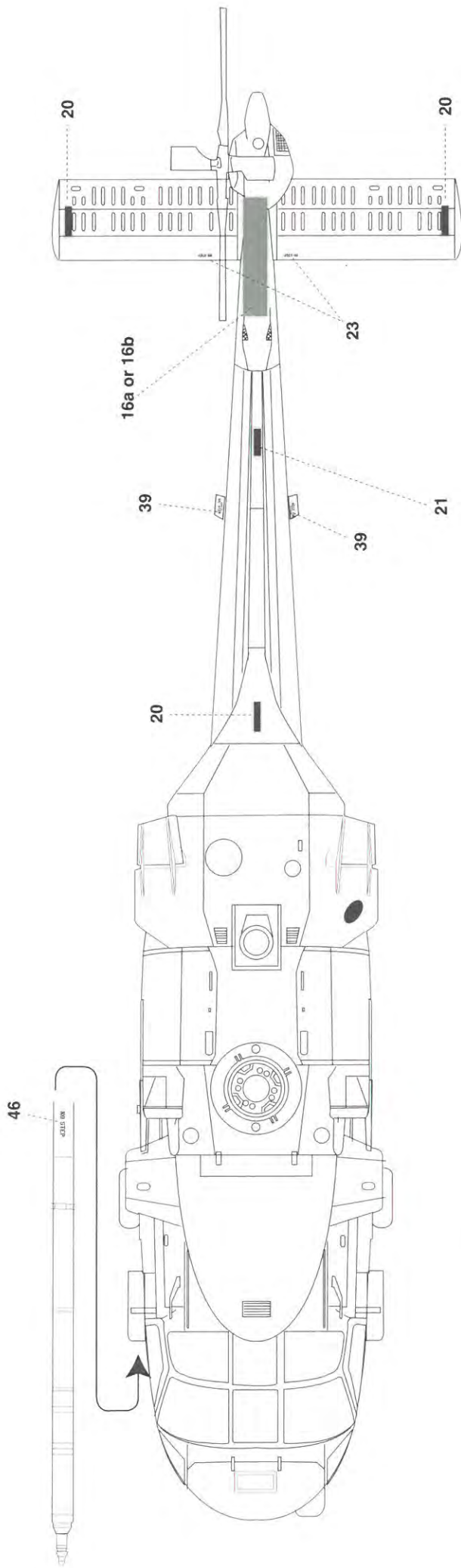
전체 :  다크그레이-2



55 :  Southern Comfort  
 54 :  RAZORS EDGE  
 50 : **26365** Serial Unknown  
 53 or 59 : Serial Unknown  
 새리얼 번호불명



# Painting & Decal placement 색칠 및 전사지 붙이기



1	WEISS	BLANC	ホワイト	유광흰색
2 <td>MATTSCHWARZ <td>NOIR MAT <td>つや消しブラック <td>무광검정색</td> </td></td></td>	MATTSCHWARZ <td>NOIR MAT <td>つや消しブラック <td>무광검정색</td> </td></td>	NOIR MAT <td>つや消しブラック <td>무광검정색</td> </td>	つや消しブラック <td>무광검정색</td>	무광검정색
3 <td>SILBER <td>ARGENT <td>シルバー <td>은색</td> </td></td></td>	SILBER <td>ARGENT <td>シルバー <td>은색</td> </td></td>	ARGENT <td>シルバー <td>은색</td> </td>	シルバー <td>은색</td>	은색
4 <td>METALL-GRAU <td>GRIS ACIER <td>ガンメタル <td>건메탈</td> </td></td></td>	METALL-GRAU <td>GRIS ACIER <td>ガンメタル <td>건메탈</td> </td></td>	GRIS ACIER <td>ガンメタル <td>건메탈</td> </td>	ガンメタル <td>건메탈</td>	건메탈
5 <td>GOLD <td>OR <td>ゴールド <td>금색</td> </td></td></td>	GOLD <td>OR <td>ゴールド <td>금색</td> </td></td>	OR <td>ゴールド <td>금색</td> </td>	ゴールド <td>금색</td>	금색
6 <td>GRAUMETALLIC <td>GRIS METAL <td>메탈릭그레이 <td>흑철색</td> </td></td></td>	GRAUMETALLIC <td>GRIS METAL <td>메탈릭그레이 <td>흑철색</td> </td></td>	GRIS METAL <td>메탈릭그레이 <td>흑철색</td> </td>	메탈릭그레이 <td>흑철색</td>	흑철색
7 <td>SEIDENGLANZ SCHWARZ <td>NOIR SATINE <td>세미글로스블랙 <td>반광검정색</td> </td></td></td>	SEIDENGLANZ SCHWARZ <td>NOIR SATINE <td>세미글로스블랙 <td>반광검정색</td> </td></td>	NOIR SATINE <td>세미글로스블랙 <td>반광검정색</td> </td>	세미글로스블랙 <td>반광검정색</td>	반광검정색
8 <td>DUNKEL GRAU <td>GRIS FONCÉ <td>다크그레이 <td>다크그레이</td> </td></td></td>	DUNKEL GRAU <td>GRIS FONCÉ <td>다크그레이 <td>다크그레이</td> </td></td>	GRIS FONCÉ <td>다크그레이 <td>다크그레이</td> </td>	다크그레이 <td>다크그레이</td>	다크그레이
9 <td>BRAUN OLIV <td>BRUN OLIVE <td>올리브드라브 <td>국방색</td> </td></td></td>	BRAUN OLIV <td>BRUN OLIVE <td>올리브드라브 <td>국방색</td> </td></td>	BRUN OLIVE <td>올리브드라브 <td>국방색</td> </td>	올리브드라브 <td>국방색</td>	국방색
10 <td>DUNKEL-MÖWENGRAU <td>GRIS MOUETTE FONCÉ <td>다크갈그레이 <td>다크 갈그레이</td> </td></td></td>	DUNKEL-MÖWENGRAU <td>GRIS MOUETTE FONCÉ <td>다크갈그레이 <td>다크 갈그레이</td> </td></td>	GRIS MOUETTE FONCÉ <td>다크갈그레이 <td>다크 갈그레이</td> </td>	다크갈그레이 <td>다크 갈그레이</td>	다크 갈그레이
11 <td>GRÜN GELB <td>VERT JAUNE <td>아이로-그리-온 <td>헬로우그린</td> </td></td></td>	GRÜN GELB <td>VERT JAUNE <td>아이로-그리-온 <td>헬로우그린</td> </td></td>	VERT JAUNE <td>아이로-그리-온 <td>헬로우그린</td> </td>	아이로-그리-온 <td>헬로우그린</td>	헬로우그린
12 <td>ROT, REIN <td>ROUGE CLAIR <td>클리어 레드 <td>클리어 레드</td> </td></td></td>	ROT, REIN <td>ROUGE CLAIR <td>클리어 레드 <td>클리어 레드</td> </td></td>	ROUGE CLAIR <td>클리어 레드 <td>클리어 레드</td> </td>	클리어 레드 <td>클리어 레드</td>	클리어 레드
13 <td>BLAU, REIN <td>BLEU CLAIR <td>클리어 블루 <td>클리어 블루</td> </td></td></td>	BLAU, REIN <td>BLEU CLAIR <td>클리어 블루 <td>클리어 블루</td> </td></td>	BLEU CLAIR <td>클리어 블루 <td>클리어 블루</td> </td>	클리어 블루 <td>클리어 블루</td>	클리어 블루
14 <td>SILBER METALLIC <td>ARGENT METALLIQUE <td>메탈릭실버 <td>메탈릭실버</td> </td></td></td>	SILBER METALLIC <td>ARGENT METALLIQUE <td>메탈릭실버 <td>메탈릭실버</td> </td></td>	ARGENT METALLIQUE <td>메탈릭실버 <td>메탈릭실버</td> </td>	메탈릭실버 <td>메탈릭실버</td>	메탈릭실버
15 <td>SAND <td>SABLE <td>샌드 <td>사막색</td> </td></td></td>	SAND <td>SABLE <td>샌드 <td>사막색</td> </td></td>	SABLE <td>샌드 <td>사막색</td> </td>	샌드 <td>사막색</td>	사막색
16 <td>DUNKEL GRAU-2 <td>GRIS FONCÉ-2 <td>다크-그레이-2 <td>다크그레이-2</td> </td></td></td>	DUNKEL GRAU-2 <td>GRIS FONCÉ-2 <td>다크-그레이-2 <td>다크그레이-2</td> </td></td>	GRIS FONCÉ-2 <td>다크-그레이-2 <td>다크그레이-2</td> </td>	다크-그레이-2 <td>다크그레이-2</td>	다크그레이-2

**3** Repet operation (3회 이상 반복 작업)  
Repeat operation (3회 이상 반복 작업)  
Répéter l'opération (3 fois ou plus)  
Hacer a operación (3 veces o más)

**9** Do not use (사용 금지)  
Do not use (사용 금지)  
Ne pas utiliser (interdit)  
No usar (prohibido)

**?** Check parts (부품 확인)  
Check parts (부품 확인)  
Vérifier les pièces (vérifier)  
Comprobar piezas (comprobar)

**1** Use the same color (같은 색 사용)  
Use the same color (같은 색 사용)  
Utiliser la même couleur (utiliser)  
Usar el mismo color (usar)

**!** Be careful (주의)  
Be careful (주의)  
Attention (attention)  
Cuidado (cuidado)

**★** Do not use (사용 금지)  
Do not use (사용 금지)  
Ne pas utiliser (interdit)  
No usar (prohibido)

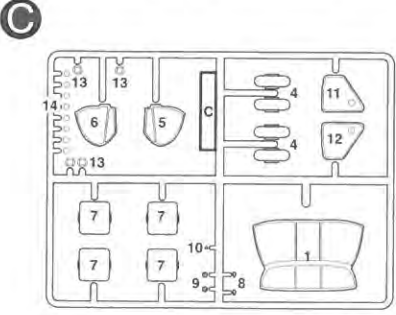
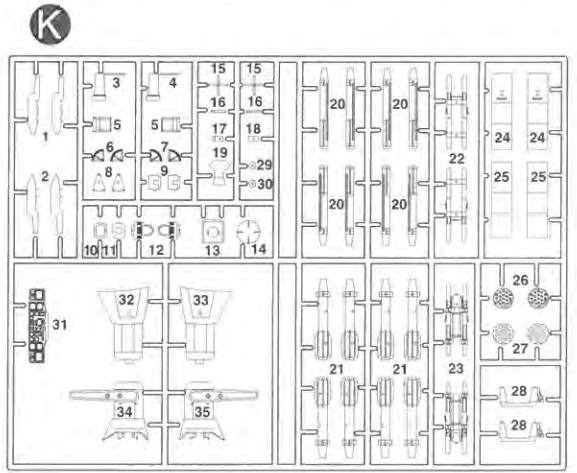
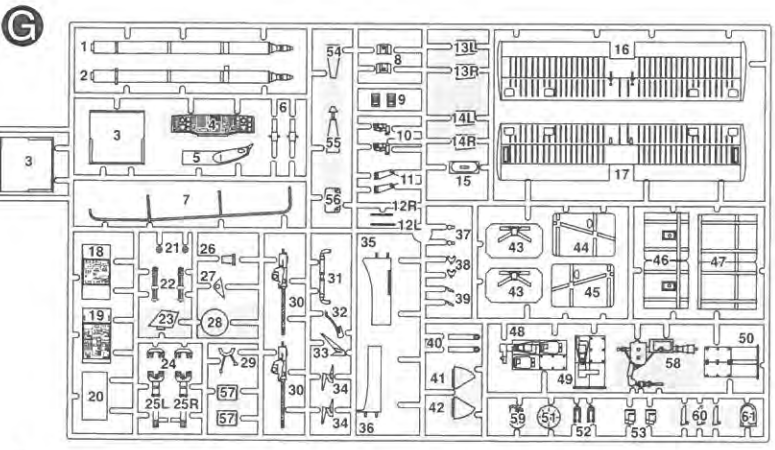
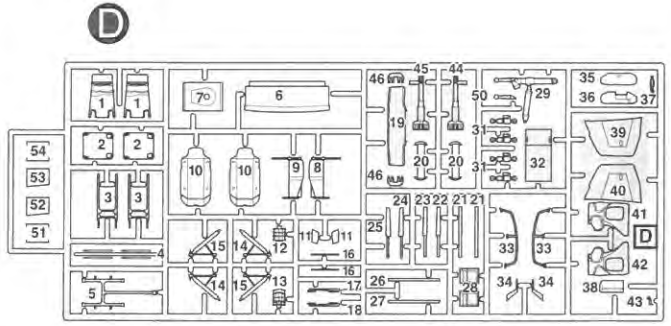
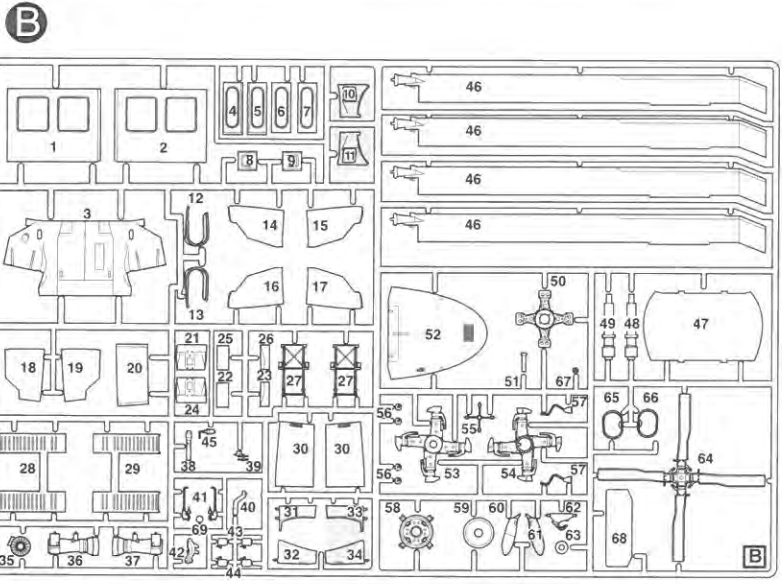
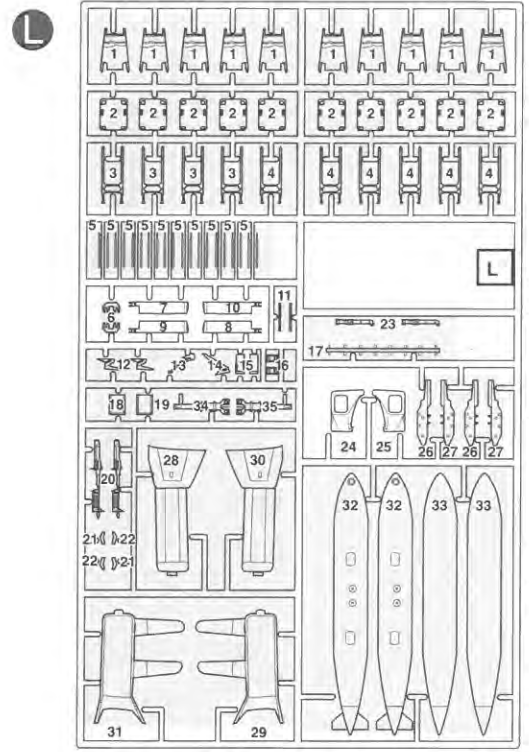
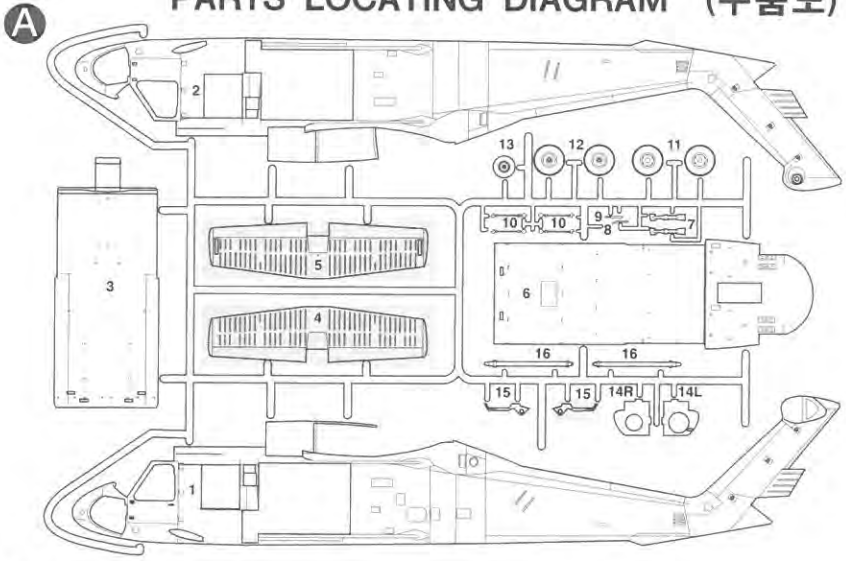
**!** Be careful (주의)  
Be careful (주의)  
Attention (attention)  
Cuidado (cuidado)

# PARTS LOCATING DIAGRAM (부품도)



"Realism in the right scale"

HOBBY MODEL KITS



**Parts not for use.**  
 の部品は使用しません。  
 의 부품은 사용하지 않습니다.

- 직매점 겸 A/S센터 삼성교 : 742-9293, 방배동 : 552-9293, 양재동 : 575-9997, 용산 : 796-1214, 아셈비센터 : 6002-6293,
  - A/S센터 본사 : 908-7000(교한 147), 동대문 : 745-9293
  - 총판점 겸 A/S센터 원아카데미 : 907-0940, 양천아카데미 : 2691-7108, 강북아카데미 : 762-0980, 강남아카데미 : 485-6884
- AB하비 : (031)458-5591, 서면아카데미 : (051)816-9773, 대구아카데미 : (053)744-9293

■ 홈페이지 : <http://www.academy.co.kr>  
 ☎ 고객상담문의 : 080-969-7000

**ACADEMY** HOBBY MODEL KITS  
**ACADEMY PLASTIC MODEL CO., LTD.**  
 273-64, Suyu-dong, Kangbuk-gu, Seoul, Korea  
 TEL: 82-2-908-7000 FAX: 82-2-997-3003



# 1/35 AH60L DAP Black Hawk #2217/FA215

1L 2 4 5 6R 6L 7L 7R 8 9 10 11 12 13 14 15 16a 16b 17 18a 18b 19L 19R 20 21 22a 22b 23 24a 24b 25 26 27 28R 28L 29 30L 30R 31L 31R 32 33 34 35 36 37 38L 38R 39 40 41 42 43R 43L 44 45 46 47 48 49R 49L 50 51 52 53 54 55 56 57 58 59

6R 6L 7L 7R 8 9 10 11 12 13 14 15 16a 16b 17 18a 18b 19L 19R 20 21 22a 22b 23 24a 24b 25 26 27 28R 28L 29 30L 30R 31L 31R 32 33 34 35 36 37 38L 38R 39 40 41 42 43R 43L 44 45 46 47 48 49R 49L 50 51 52 53 54 55 56 57 58 59

U.S. ARMY U.S. ARMY U.S. ARMY U.S. ARMY  
 U.S. ARMY U.S. ARMY U.S. ARMY U.S. ARMY  
 U.S. ARMY U.S. ARMY U.S. ARMY U.S. ARMY  
 U.S. ARMY U.S. ARMY U.S. ARMY U.S. ARMY

UNITED STATES ARMY  
 UNITED STATES ARMY

RAZORS EDGE RAZORS EDGE

Southern Comfort Southern Comfort

MRC ACADEMY HOBBY MODEL KITS  
 "Realism in the right scale"

DANGER KEEP AWAY DANGER KEEP AWAY

NO STEP NO STEP  
 NO STEP NO STEP  
 NO STEP NO STEP  
 NO STEP NO STEP  
 NO STEP NO STEP  
 NO STEP NO STEP  
 NO STEP NO STEP

26365 26365  
 26334 26334

123457890123457890  
 123457890123457890