



LE SABRETOOTH 5000™

© U.C.S. AND AMBLIN. TM H-B PROD., INC.



An **FPM** Company

CRAFTHOUSE CORP. Toledo, OH Copyright © 1994. All rights reserved. Made in U.S.A.

Scale 1:20

Escala 1:20

Échelle 1:20

Maßstab 1:20

縮尺度 1:20

IMPORTANT, READ THIS

- Before beginning, read through all instructions carefully.
- Each plastic part is identified by a number.
- Test fit each part in place before cementing.
- Use only cement recommended for Polystyrene.
- For best results, before painting or fixing Decals wash all plastic parts with a mild detergent, rinse thoroughly and air dry.
- Scrape paint from all areas to be cemented.
- Scrape chrome plating from areas to be cemented.

IMPORTANTE, LEA ESTO

- Antes de comenzar, lea detenidamente todas las instrucciones.
- Cada pieza plástica está identificada con un número.
- Antes de la cementación verifique que cada parte se asienta bien en su lugar.
- Use solamente cemento recomendado para poliestireno.
- Para mejores resultados, antes de pintar o fijar las calcomanías lave todas las piezas de plástico con un detergente suave, enjuague y seque al aire.
- Elimine la pintura de todas las áreas que van a ser cementadas.
- Raspar el cromado de las áreas que van a ser cementadas.

IMPORTANT, LIRE CECI

- Avant de commencer, lire soigneusement toutes les instructions.
- Chaque pièce en plastique, est numérotée.
- Essayer chaque pièce à sa place avant de la coller.
- Utiliser seulement de la colle recommandée pour le Polystyrène.
- Pour obtenir un meilleur résultat, laver toutes les pièces en plastique dans un détergent doux, rincer et laisser sécher à l'air avant de peindre ou de fixer les décalques.
- Gratter la peinture de toutes les surfaces à coller.
- Gratter le chromage des zones à cimenter.

WICHTIG! BITTE ERST LESEN!

- Bevor Sie mit dem Zusammenbau beginnen, lesen Sie bitte erst die Anleitungen.
- Jedes Plastikteil ist mit einer Nummer bezeichnet.
- Prüfen Sie die Paßform, bevor Sie die Teile zusammenkleben.
- Verwenden Sie nur Kleber, der für Polystyrol geeignet ist.
- Vor dem Anmalen und bevor Sie Aufkleber anbringen, empfiehlt es sich, alle Plastikteile mit einer milden Seifenlauge abzuwaschen, abzuspülen und an der Luft zu trocknen.

- Entfernen Sie alle Farbreste von den Klebeflächen.
- Chromplattierung von den zu zementierenden Flächen abkratzen.

重要、必読

- 開始前に、説明を全部熟読してください。
- 各プラスチック部品には、番号がついています。
- セメントで接合する前に、各部品を、試験的に組み合わせてみてください。
- ポリスチレン用に適したセメントのみを使用してください。
- 最良の成果を得るためには、塗装やシールの添付の前に、全てのプラスチックの表面を、刺激性のない洗剤で洗い、十分に水ですすぎ、空気で乾燥させてください。
- セメントで接合するべき部分の全てから、ペンキをこすり落としてください。
- セメントで接合するべき部分から、クロム塗装をこすり落としてください。

48 PART NUMBER
NUMERO DE LA PIEZA
PIECE NUMERO
TEILENUMMER
部品番号

▲ CHROME PART
PIEZA DE CROMO
PIECE CHROME
CHROMTEIL
クロム部品

5 STEP NO.
PASO N°
ETAPE N°
SCHRITTNR.
ステップ番号

← REPEAT STEPS FOR OTHER SIDE
REPITA LOS PASOS PARA EL OTRO LADO
REPETER LE MEME PROCEDURE POUR L'AUTRE COTE
WIEDERHOLEN SIE DIESE SCHRITTE AUCH AUF DER
ANDEREN SEITE
裏側についても、同じステップを繰り返す。

2 REPEAT SEVERAL TIMES
REPITA VARIAS VECES
REPETER PLUSIEURS FOIS
MEHRMALS WIEDERHOLEN
数回、繰り返す。

△ PAINTING CODE
CODIGO DE PINTURA
CODE DE PEINTURE
FARBCODE
塗装コード

Ⓜ SHOWN UPSIDE DOWN
MOSTRADO BOCA ABAJO
MONTRE SENS DESSUS DESSOUS
UMGEDREHT DARGESTELLT
上下を逆に示してあります。

Ⓜ DECAL
CALCOMANIA
DECALQUE
AUFKLEBER
シール

CAUTION: NOT SUITABLE FOR
CHILDREN UNDER 3 YEARS.
CONTAINS SMALL PARTS

VORSICHT: NICHT FÜR KINDER
UNTER 3 JAHREN GEEIGNET.
ENTHÄLT KLEINE TEILE.

ΠΡΟΣΧΗ: ΔΕΝ ΕΙΝΑΙ ΚΑΤΑΛΗΛΟ
ΓΙΑ ΠΑΙΔΙΑ ΚΑΤΩ ΤΩΝ ΤΡΙΩΝ ΕΤΩΝ.
ΠΕΡΙΕΧΕΙ ΜΙΚΡΑ ΤΕΜΑΧΙΑ.

ATTENTION: CONTIENT DE PETITES
PIECES DANGEREUSES POUR
ENFANTS EN-DESSOUS DE 3 ANS.

ATENÇÃO: IMPROPRIO PARA
CRIANÇAS COM MENOS DE 3 ANOS.
CONTÉM PEÇAS PEQUENAS.

要注意: 小さい部品を
含んでおりますので、

PRODOTTO NON ADATTO AI BAMBINI
DI ETÀ INFERIORE AI 3 ANNI.
CONTIENE PICCOLI OGGETTI.

PRECAUCION: NO ES ACONSEJABLE
PARA NIÑOS MENORES DE TRES
AÑOS. CONTIENE PIEZAS PEQUEÑAS.

3歳以下のお子様の使
用はお薦めできません。

KAN GEVAARLIJK ZIJN VOOR
KINDEREN TOT 3 JAAR. BEVAT
KLEINE ONDERDELEN.

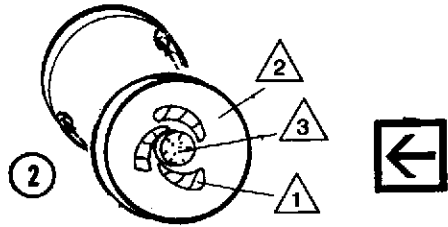
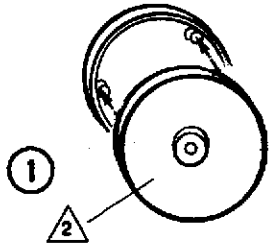
FÖRSIKTIG: IKKE EGNET TIL BRUG
UNDER 3 ÅR. INDEHOLDER SMA
DELE.

1

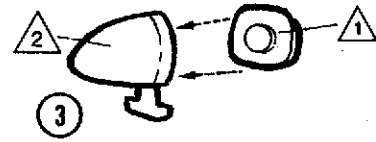
16 WHEEL INNER FRONT

11 HEADLIGHT COVERS

17 WHEEL INNER REAR



18 WHEEL OUTER FRONT



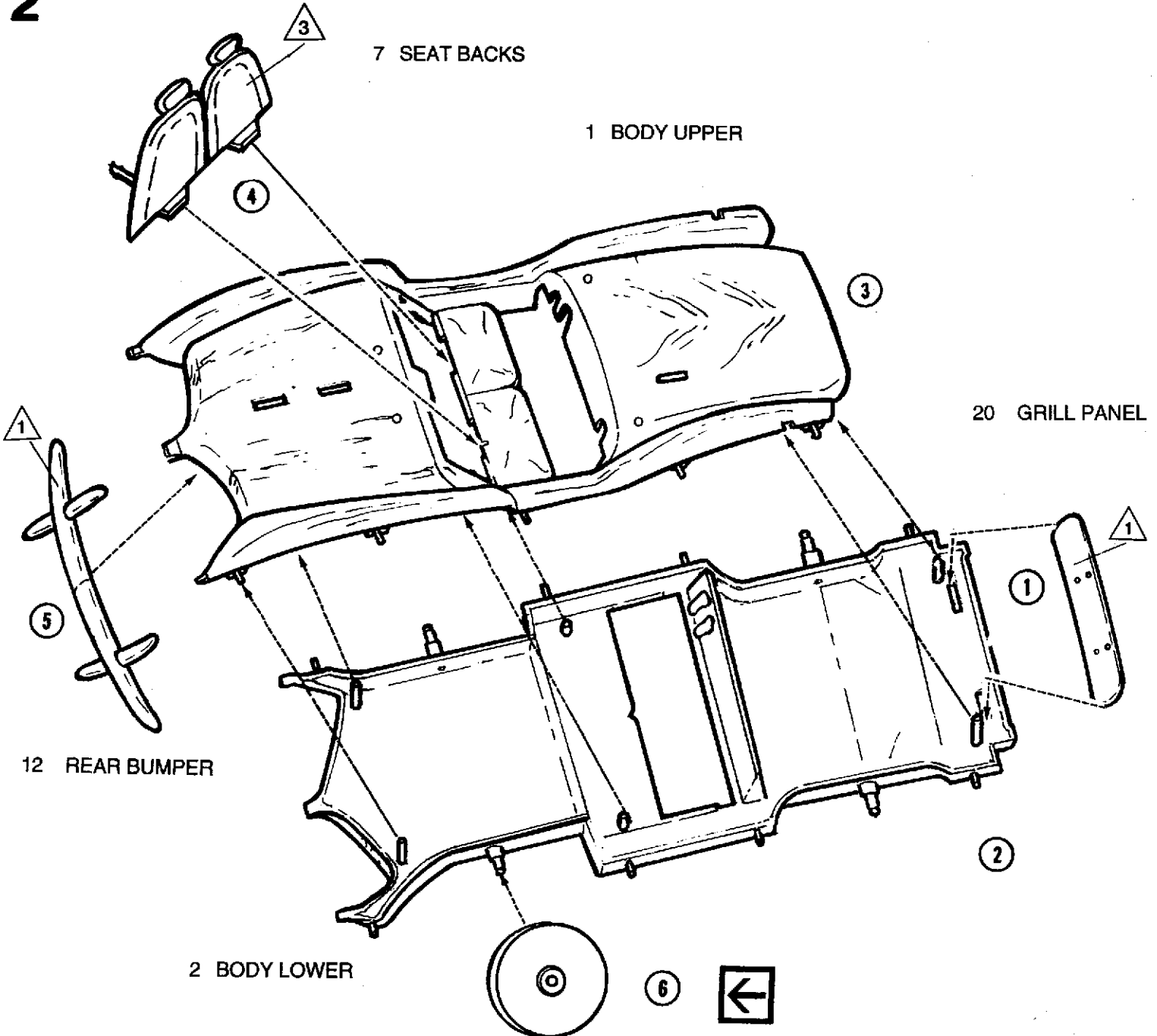
10 HEADLIGHTS

19 WHEEL OUTER REAR

2

7 SEAT BACKS

1 BODY UPPER



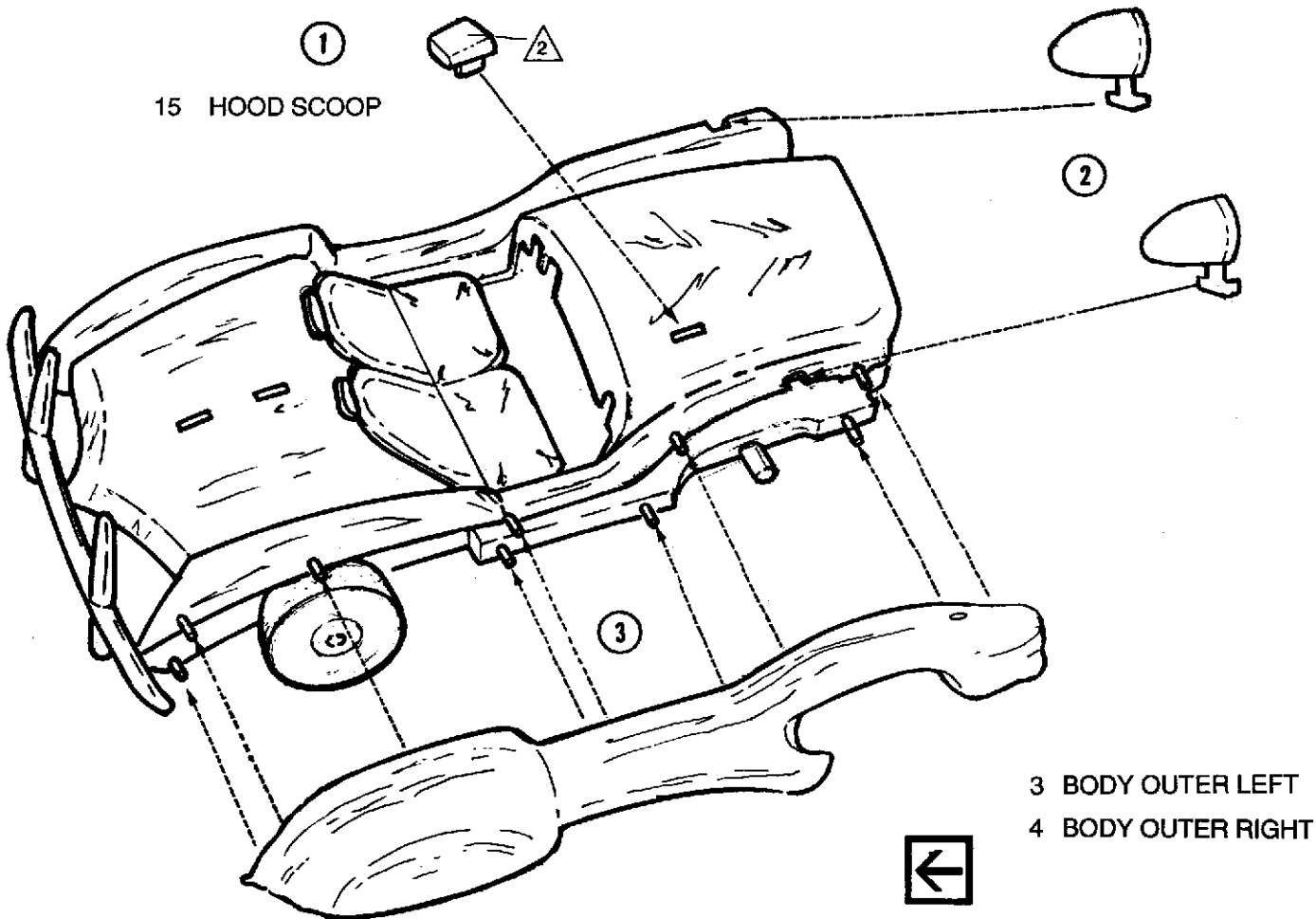
20 GRILL PANEL

12 REAR BUMPER

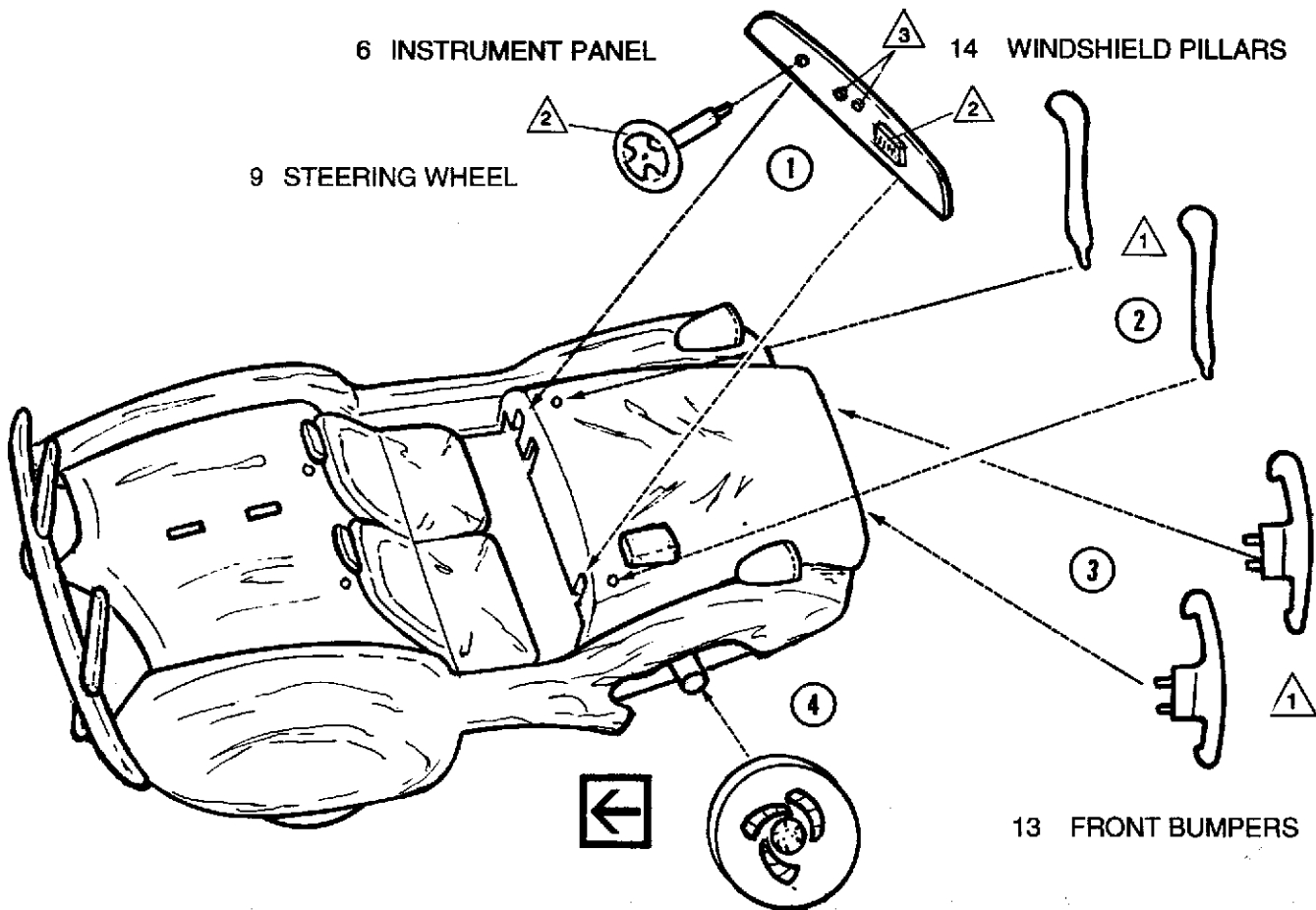
2 BODY LOWER

6

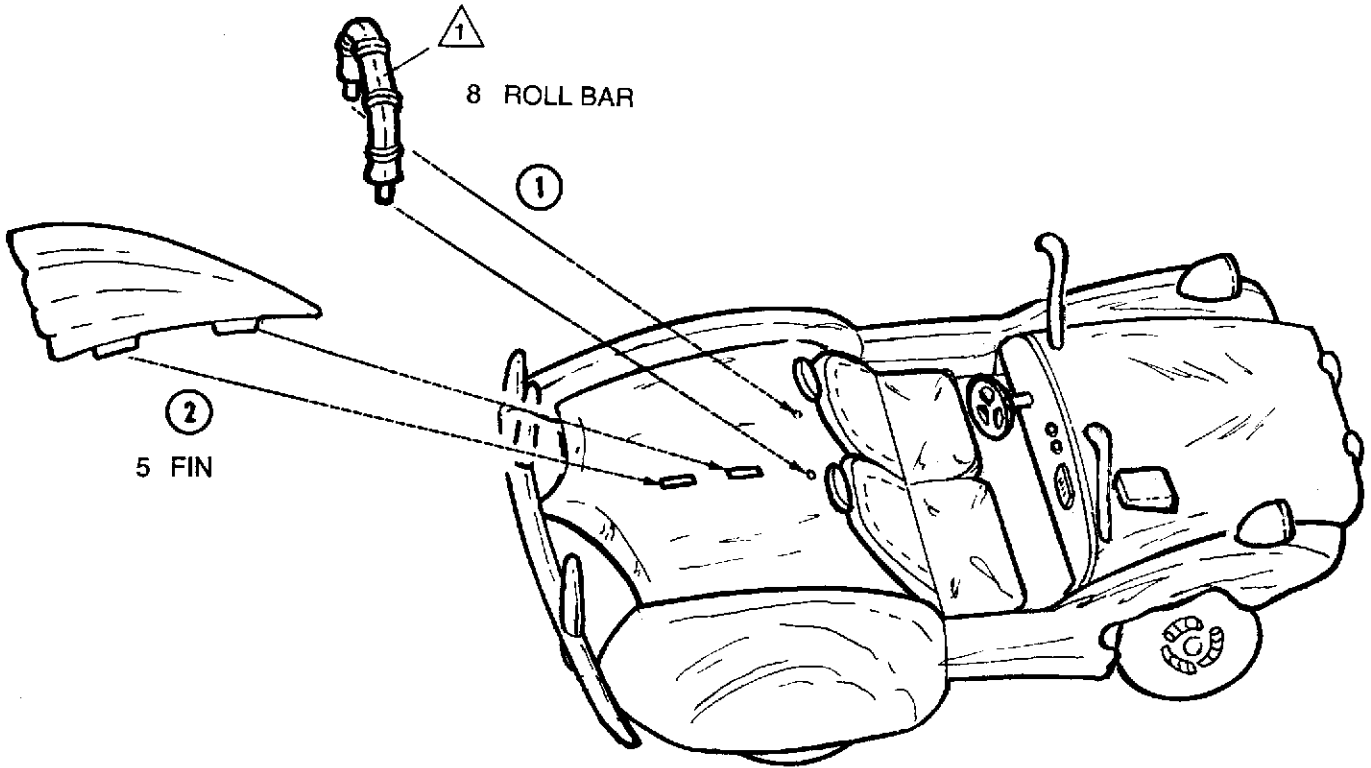
3



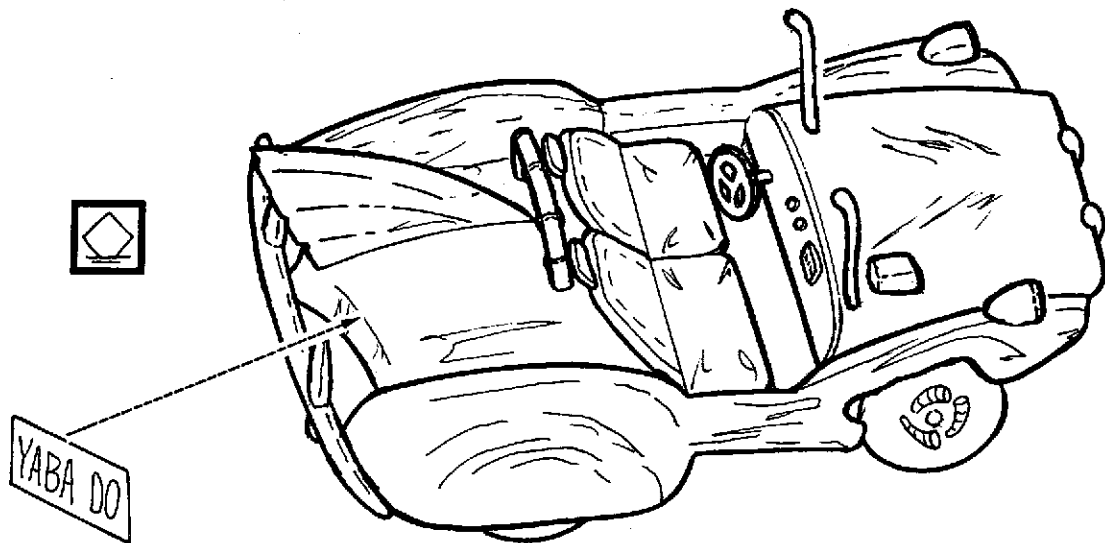
4



5



6



Every effort has been made to manufacture this kit complete in every way. However, should a part be missing, contact:
 Lindberg Models Customer Service P.O. Box 878 Toledo, Ohio 43696
 Be sure to include the kit number, part number and your return address.

△ 1	White	Blanco	Blanc	Weiß glänzend	光沢の無い白
△ 2	Gray	Gris	Gris	Grau	光沢の無い灰色
△ 3	Tan	Marrón	Ocre	Matthellbeige	光沢の無い黄褐色