

# Centaur Mk.IV

## British Tank



Cat. No. 72108  
Scale 1/72



1 Element złożony we wcześniejszym etapie  
Element assembled in previous step

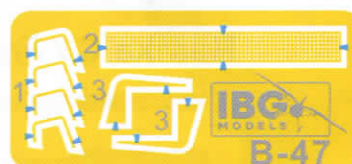
1 Element po złożeniu w aktualnym etapie  
Element after assembly in current step

? Wersja do wyboru  
Version to choose

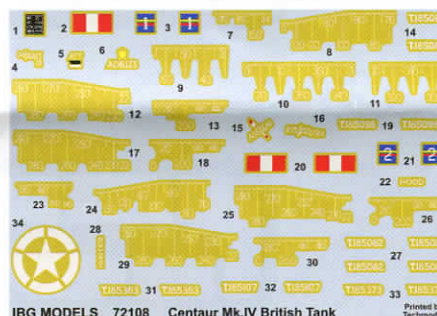
A Kolor farby  
Paint colour

1 Kalkomania  
Decal

Elementy Fototrawione / Photo-etched Parts



Kalkomanie / Decals



	VALLEJO MODEL AIR	HATAKA	LIFE COLOR	MR HOBBY	AK INTERACTIVE
S.C.C. 15 Olive Drab A	71.016	HTK-_110	UA270	H052	RC037
Black Green B	71.011	HTK-_022	UA001	H065	AK11153
Gunmetal C	71.072	HTK-_106	LC26	H018	RC015
Wood D	71.077	HTK-_172	UA714	H085	AK780
Black E	71.057	HTK-_100	UA733	H077	RC022
S.C.C 2 Khaki Brown F	71.038	HTK-_076	UA273	H310	RC035

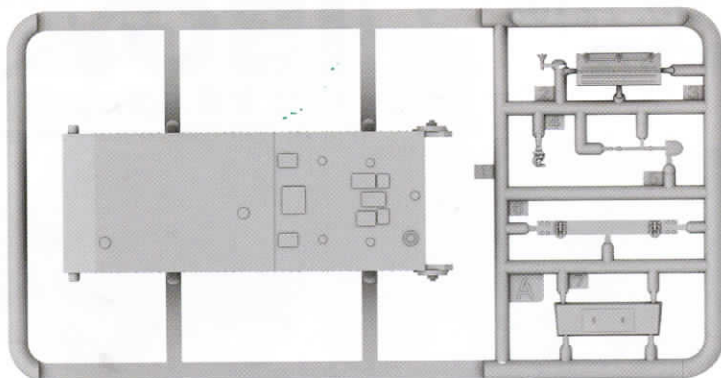
Przed montażem przeczytać instrukcję. Przestrzegać kolejności montażu podanego w instrukcji. Klej i farby nie wchodzi w skład zestawu.  
Please read instructions before assembly. Follow the sequence of assembly presented in instructions. Glue and paint not included.

IBG Models  
ul. Benedykta Hertza 2  
04-603 Warszawa  
Poland

tel +48 22 8159150  
fax +48 22 8159151  
ibgsc@ibg.com.pl  
www.ibg.com.pl  
www.ibgmodels.com

**Elementy modelu**  
*Elements of the model kit*

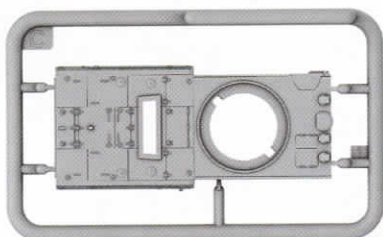
**Ramka A / Frame A**



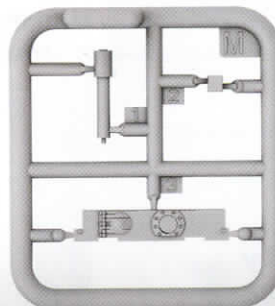
**Ramka B x2 / Frame B x2**



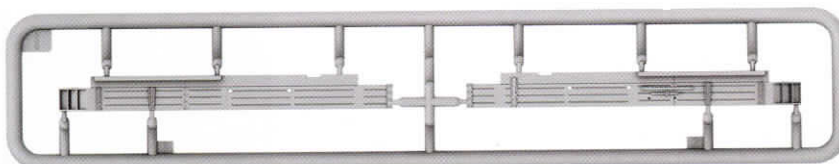
**Ramka C / Frame C**



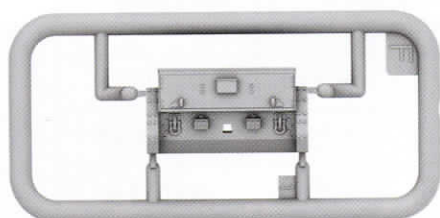
**Ramka M / Frame M**



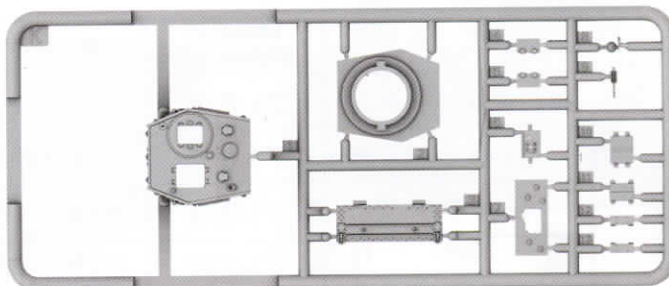
**Ramka I / Frame I**



**Ramka F / Frame F**



**Ramka K / Frame K**



**Gąsienice / Tracks**

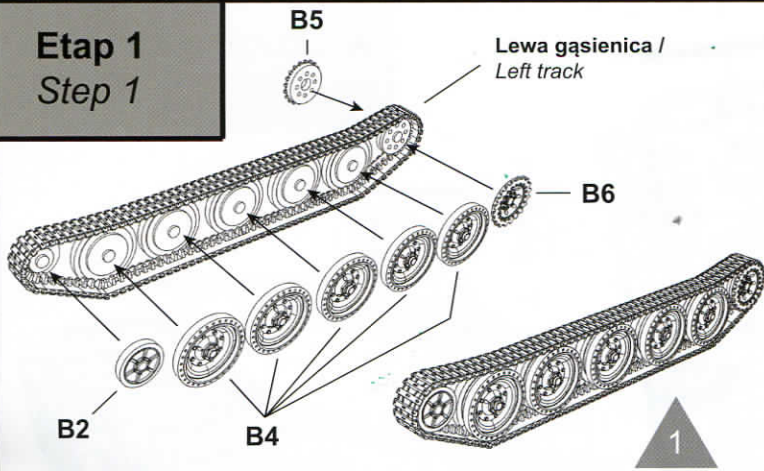


**Element z żywicy / Resin element**

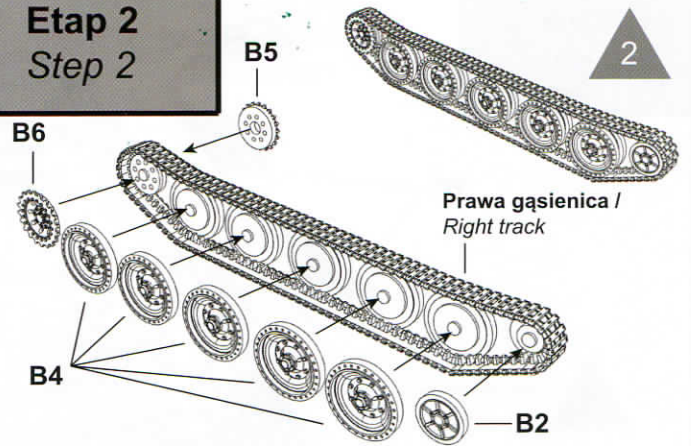




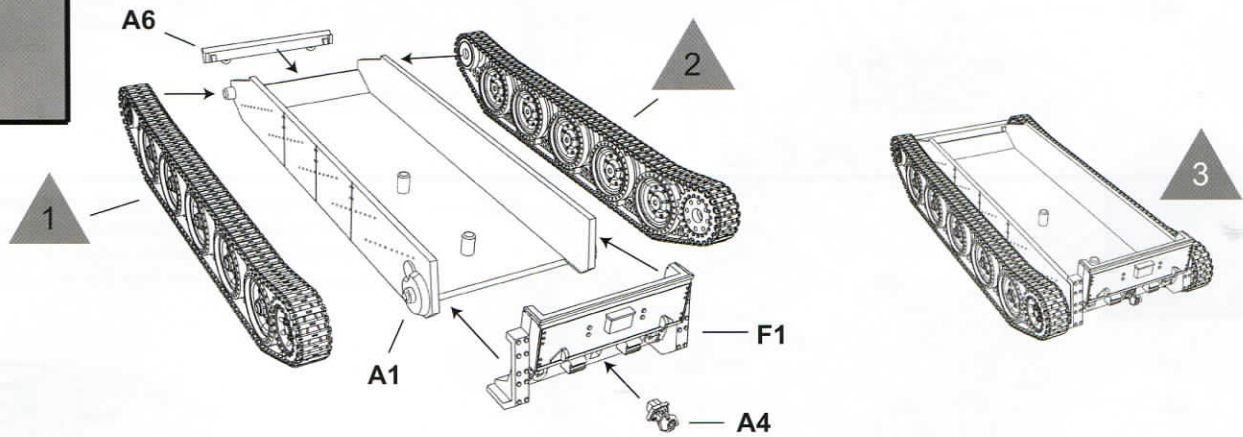
**Etap 1**  
Step 1



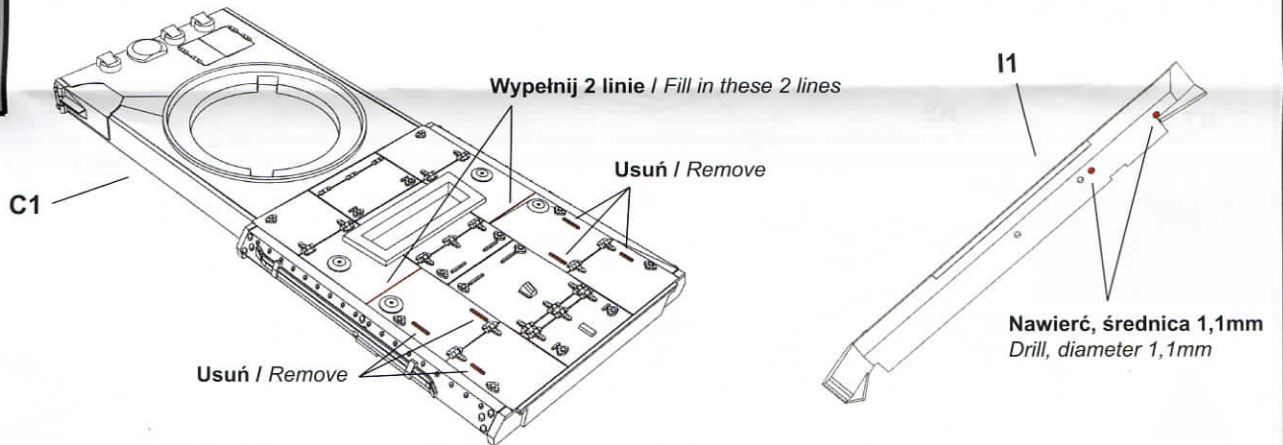
**Etap 2**  
Step 2



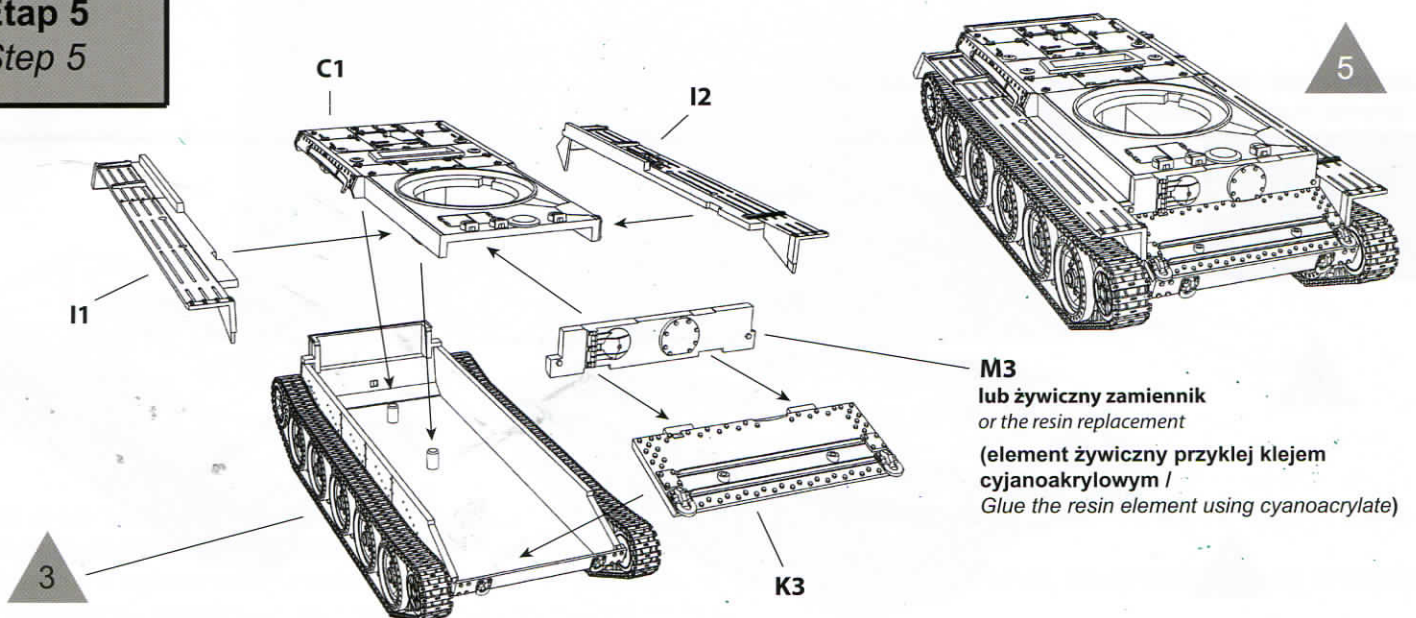
**Etap 3**  
Step 3



**Etap 4**  
Step 4

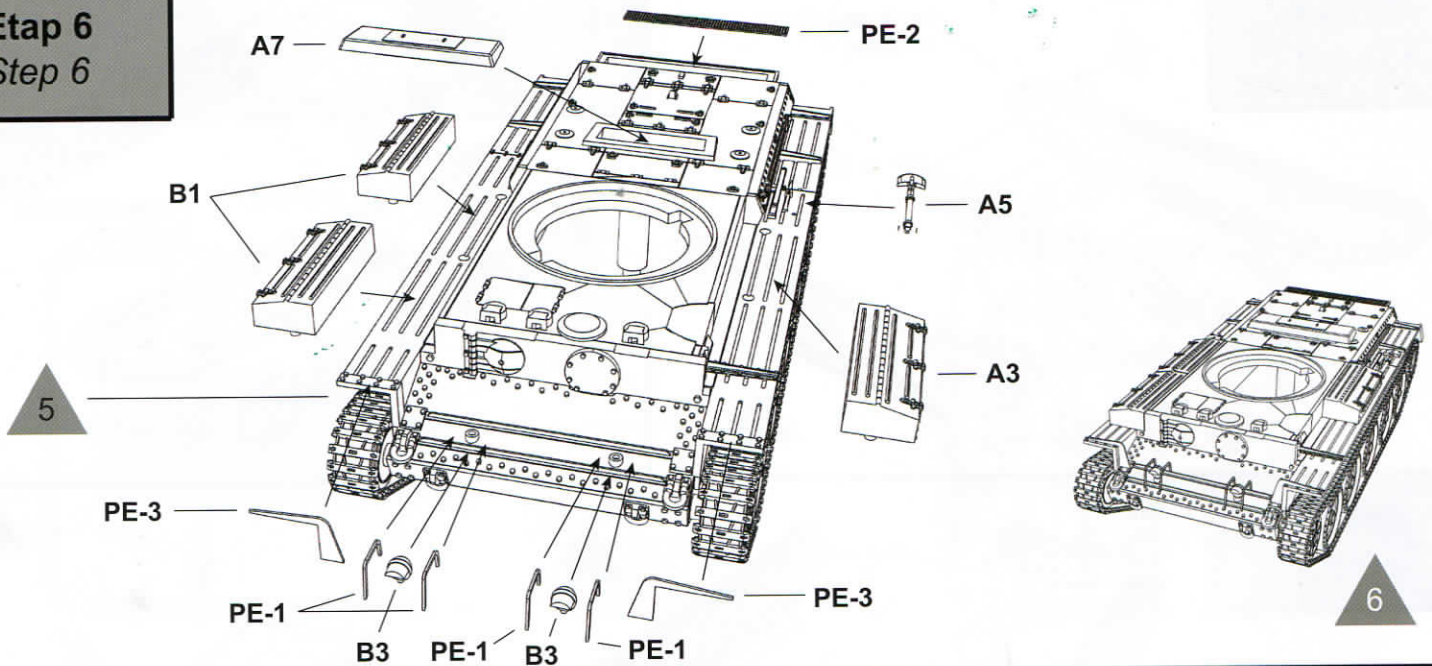


**Etap 5**  
Step 5

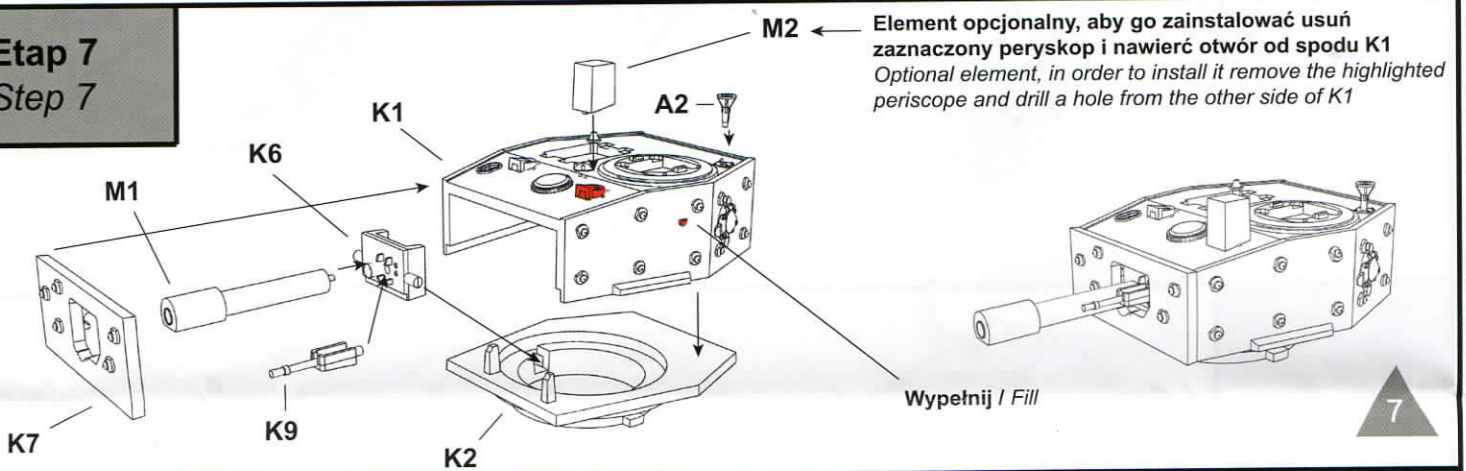




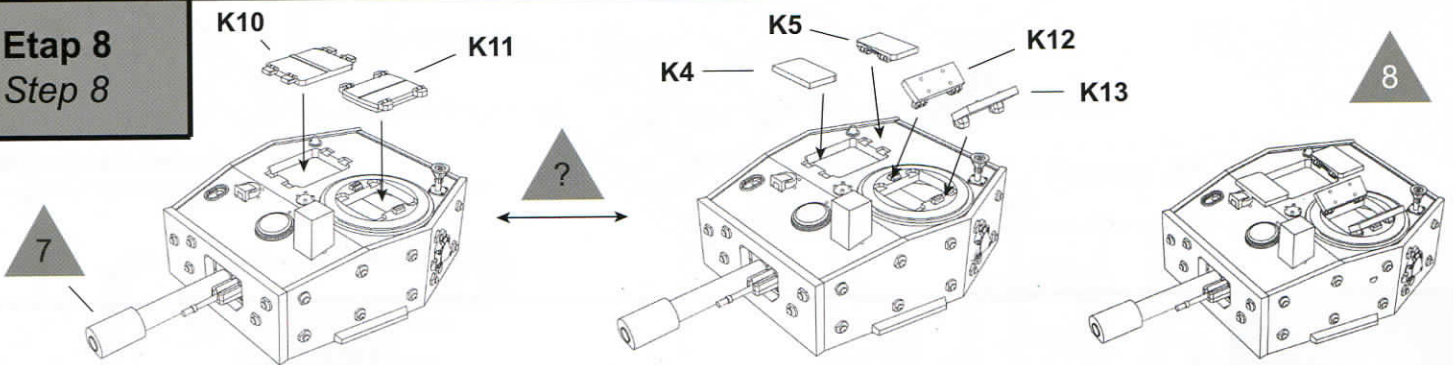
**Etap 6**  
Step 6



**Etap 7**  
Step 7

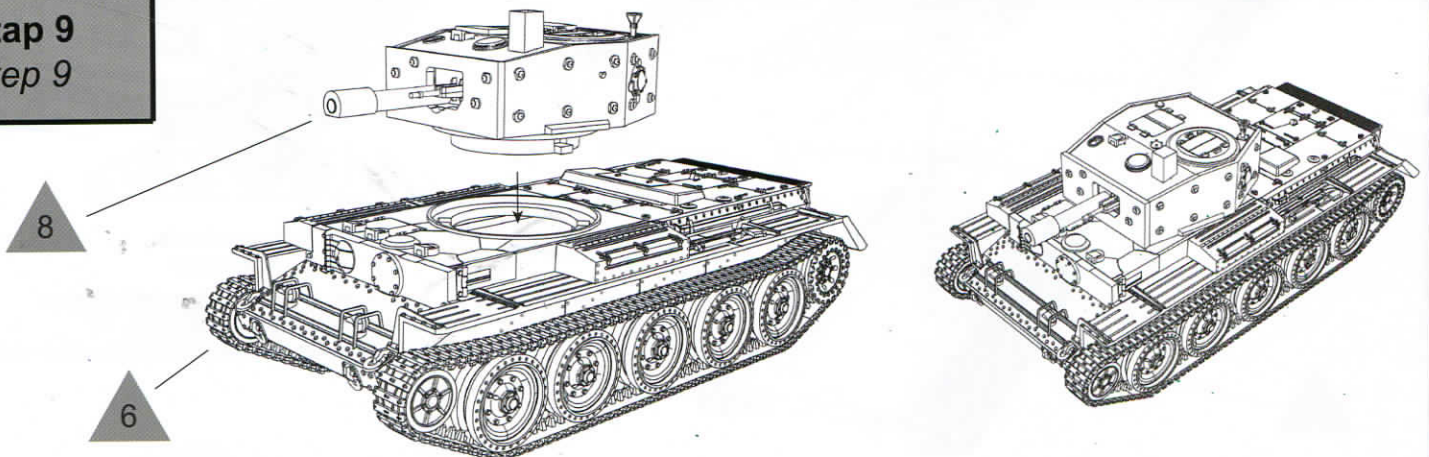


**Etap 8**  
Step 8



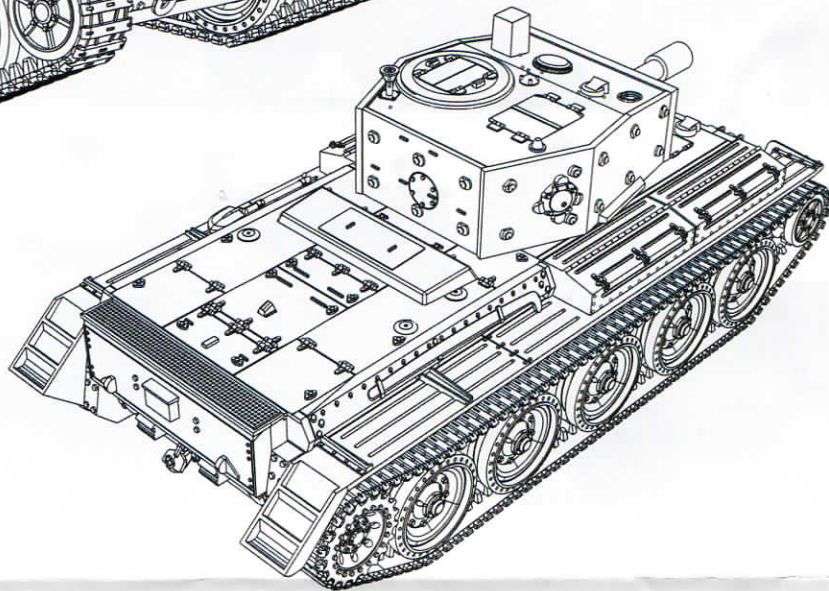
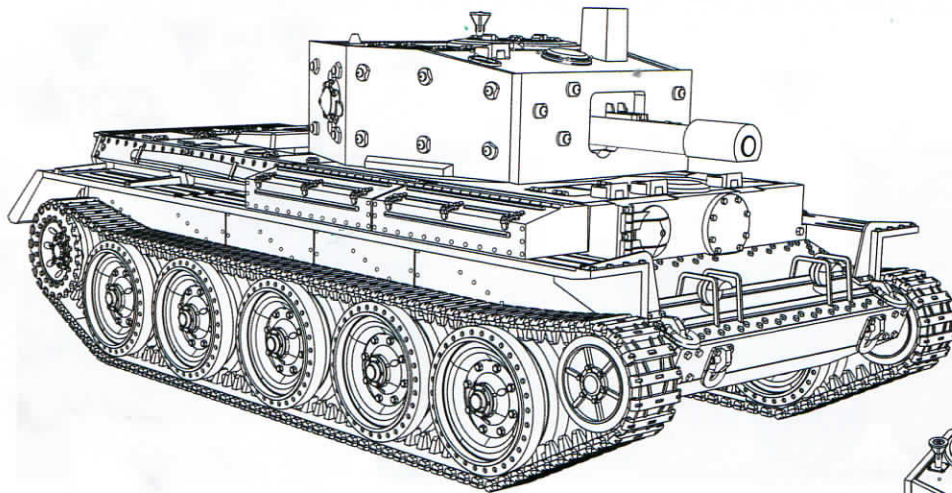
**Opcjonalnie: włązy na wieży otwarte lub zamknięte**  
Optional: turret hatches open or closed

**Etap 9**  
Step 9





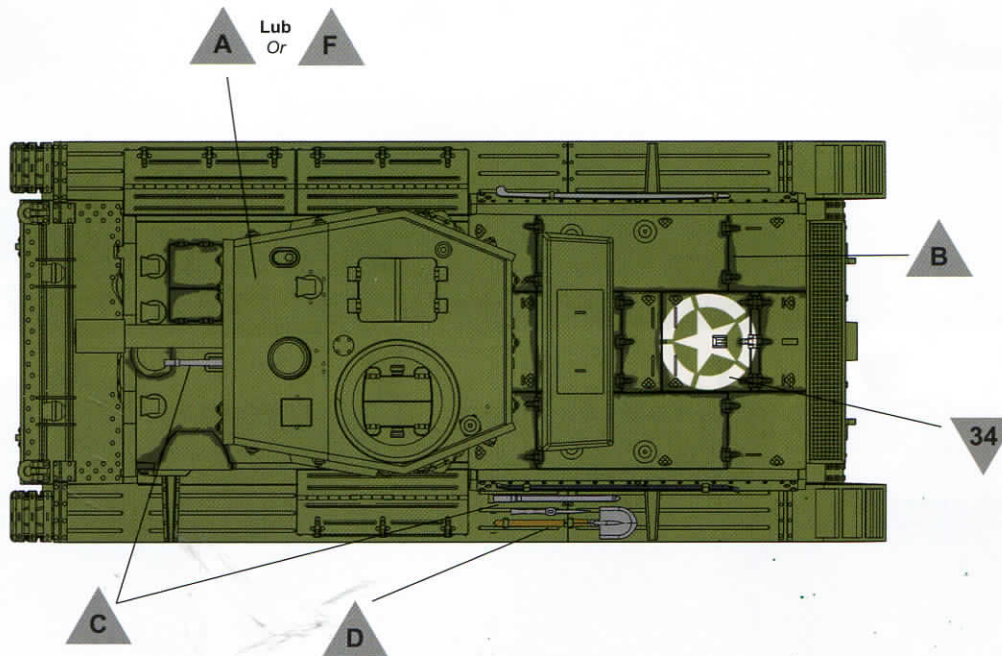
Wykonany model  
Built model



Malowanie  
Painting

Painting scheme - top view, common for all the tanks, except the main camo colour - choose A or F depending on which variant you are building

Schemat malowania - widok z góry wspólny dla wszystkich czołgów, z wyjątkiem koloru kamuflażu - wybierz A lub F w zależności który wariant budujesz



The angle markings on the turret should be partially covered by the sealing paste (colour B), we decided to leave it on top of this colour to make the diagrams more clear

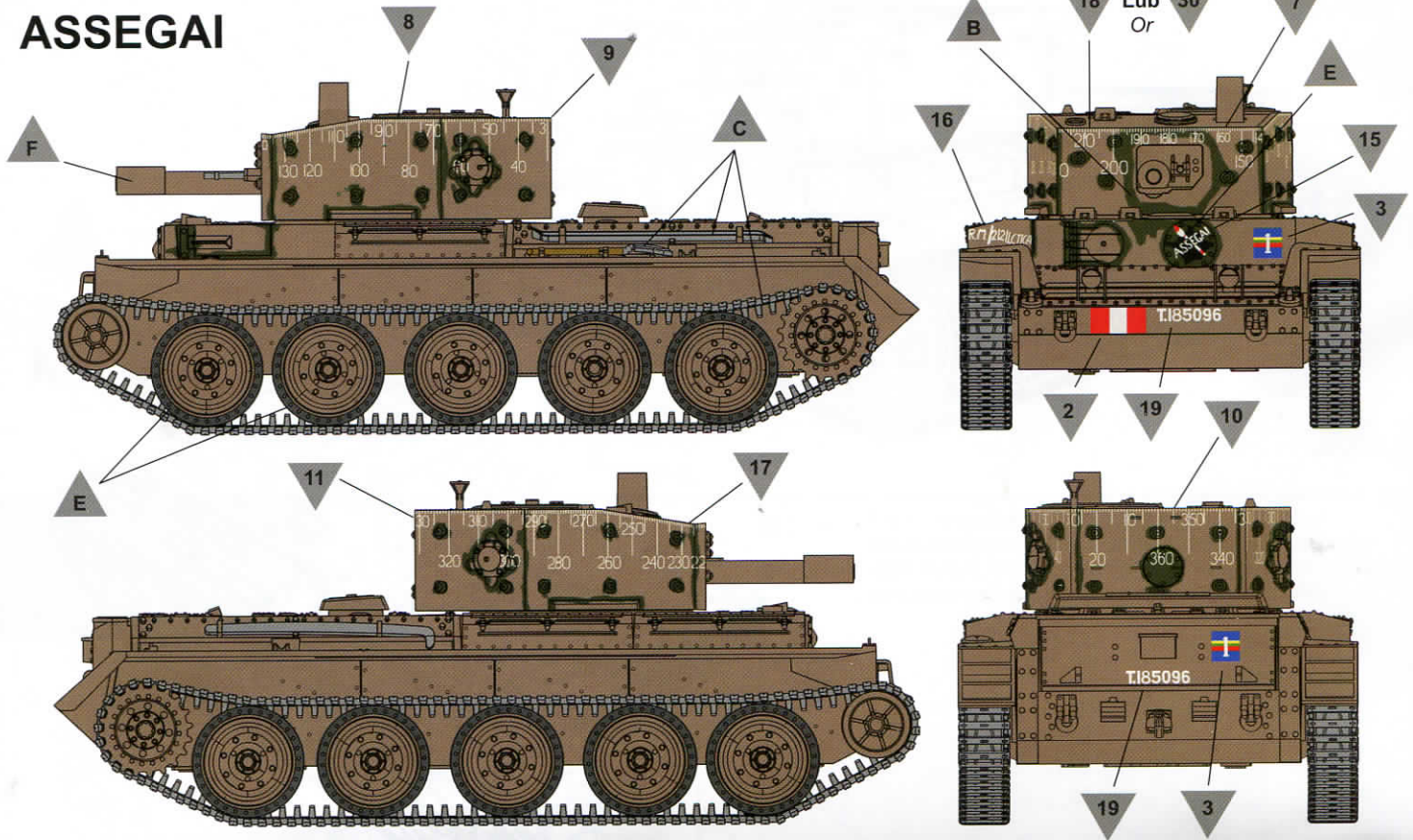
Oznaczenie kąta na wieży powinno być częściowo przykryte pastą uszczelniającą (kolor B), zdecydowaliśmy się zostawić je na wierzchu tego koloru aby zwiększyć czytelność schematów



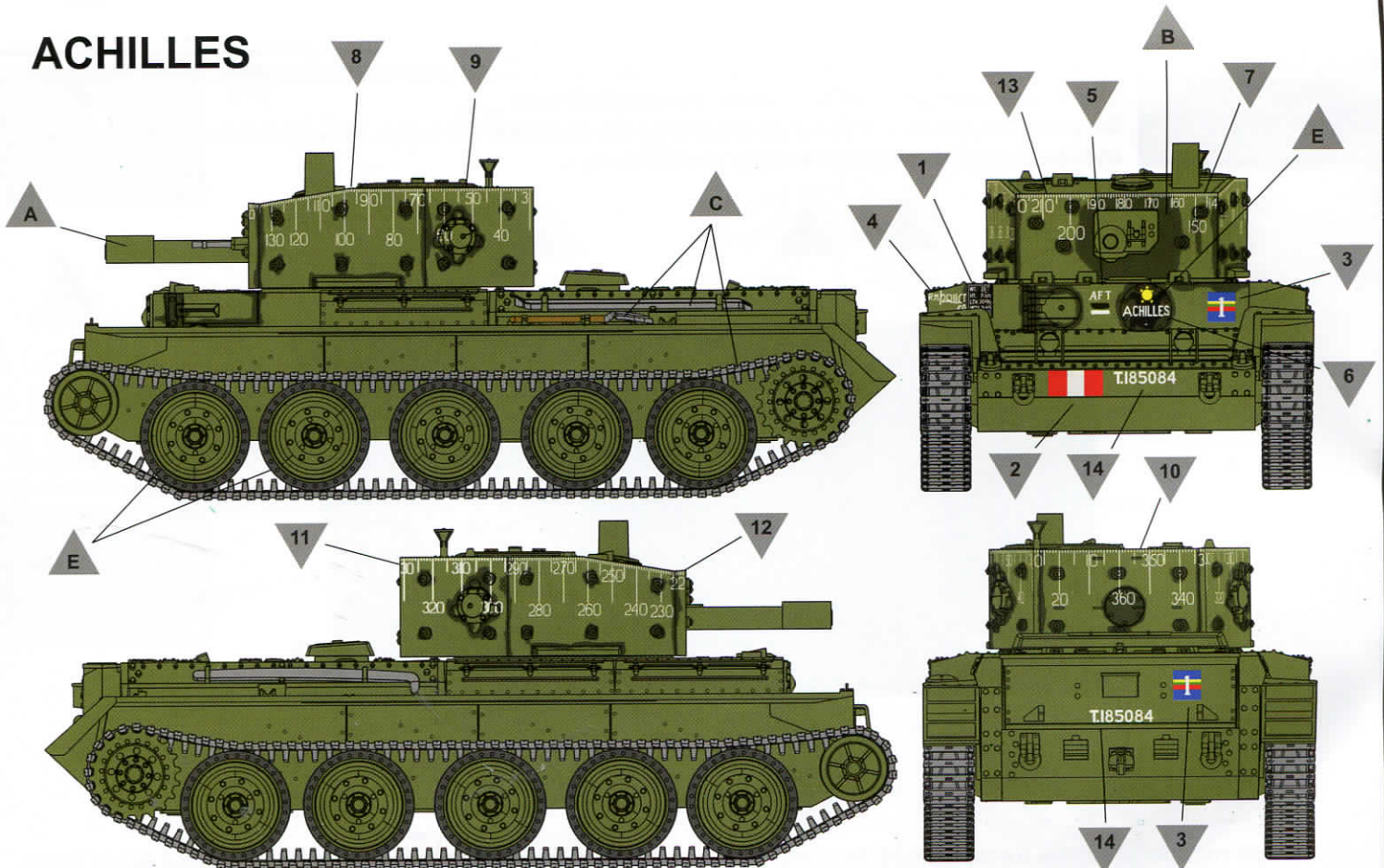
Centaur Mk.IV from A Troop, 1st Battery of the 1st Royal Marine Armoured Support Regiment.  
Fighting in the vicinity of Bernières-sur-Mer, D-Day, 6th June 1944

Centaury Mk.IV z A Troop, 1st Battery of the 1st Royal Marine Armoured Support Regiment. Walki w pobliżu Bernières-sur-Mer, D-Day, 6 czerwca 1944

## ASSEGAI



## ACHILLES



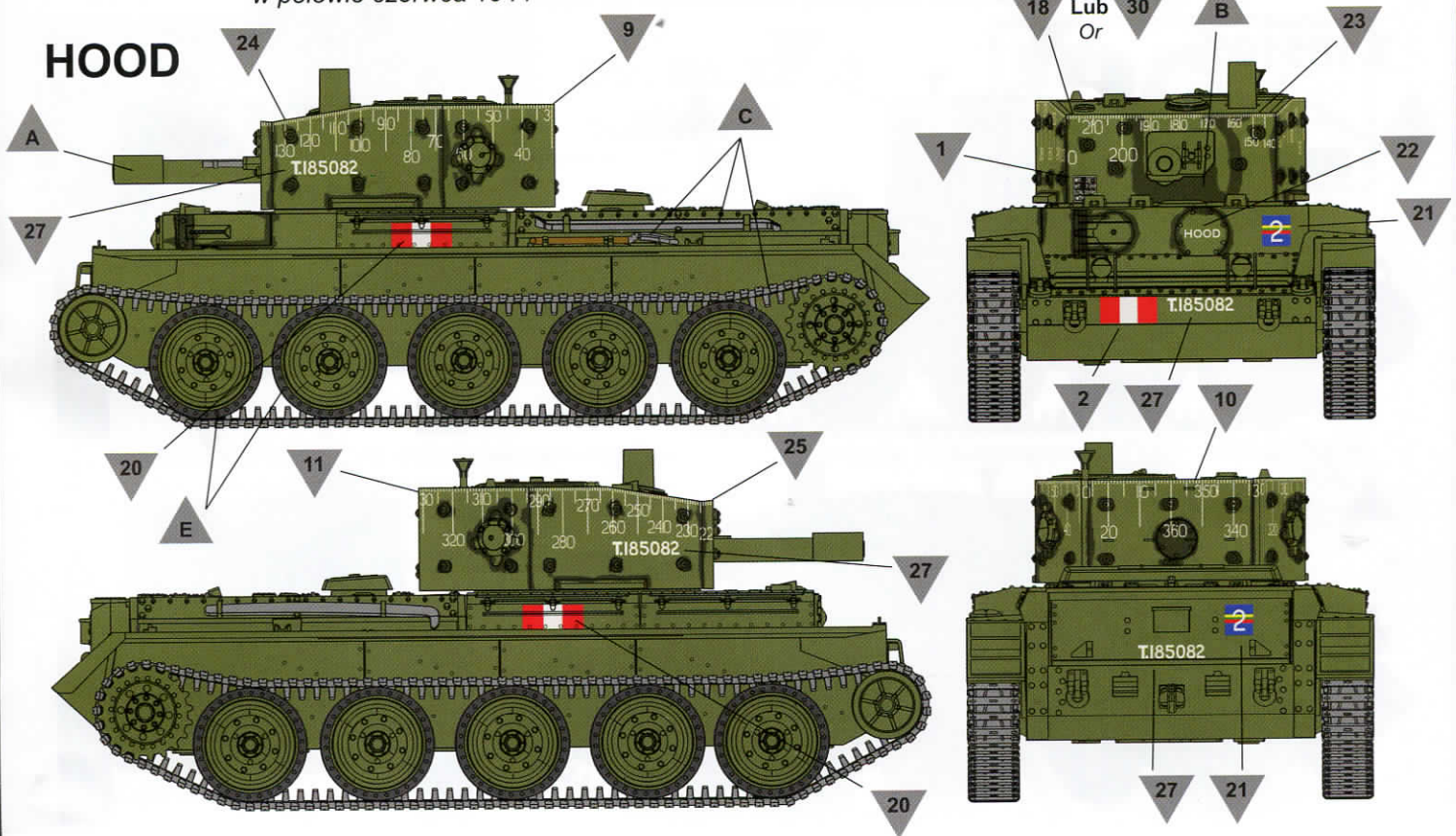


**Malowanie  
Painting**

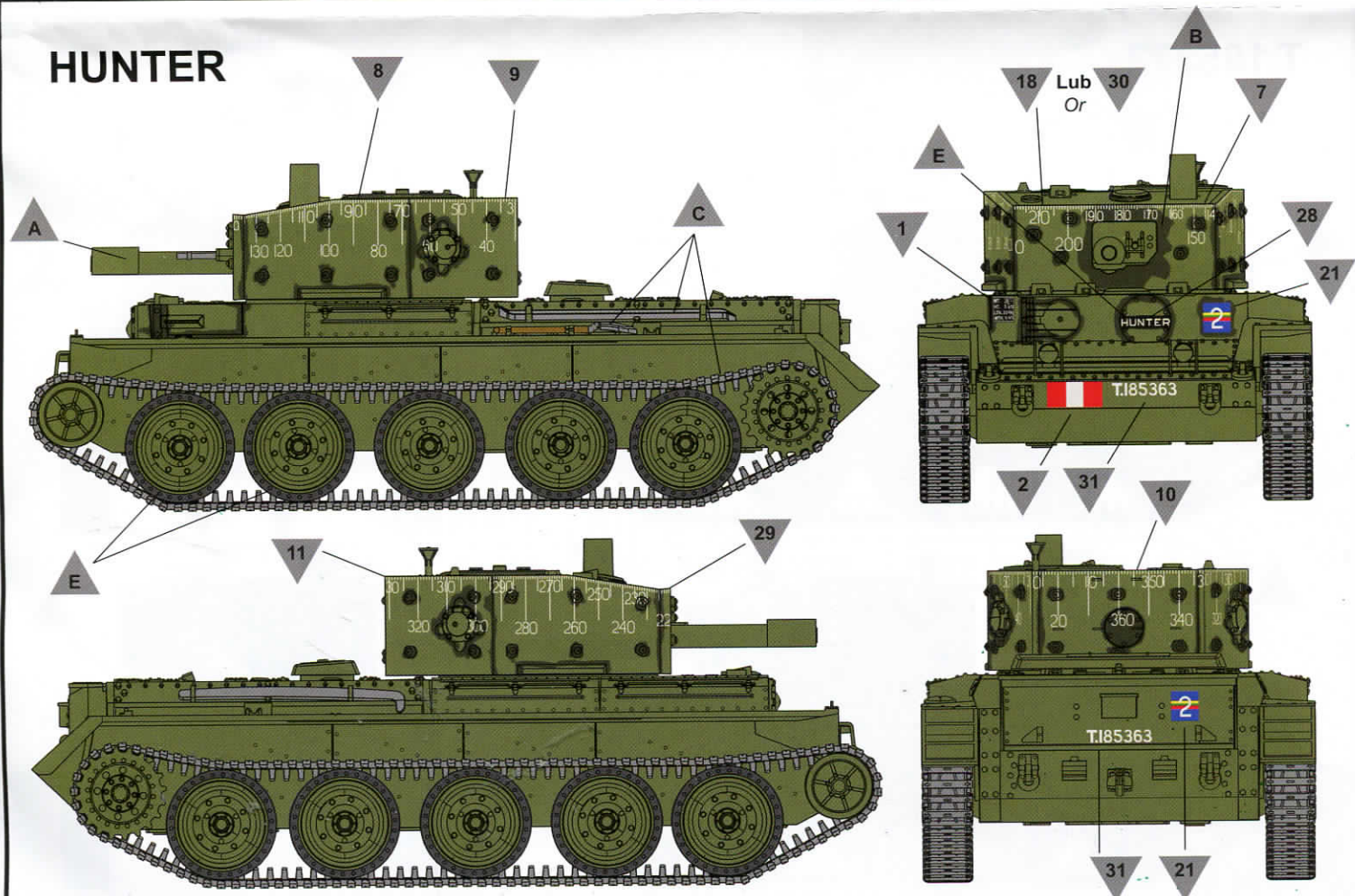
**Centaurs Mk.IV from H Troop, 2nd Battery of the 1st Royal Marine Armoured Support Regiment. Tanks named 'Hood' and 'Hunter' took part in the battles in the vicinity of Tilly-sur-Seulles in Normandy in mid-June 1944**

*Centaury Mk.IV z H Troop, 2nd Battery of the 1st Royal Marine Armoured Support Regiment. Czołgi nazwane 'Hood' i 'Hunter' brały udział w walkach w pobliżu Tilly-sur-Seulles Normandii w połowie czerwca 1944*

**HOOD**



**HUNTER**

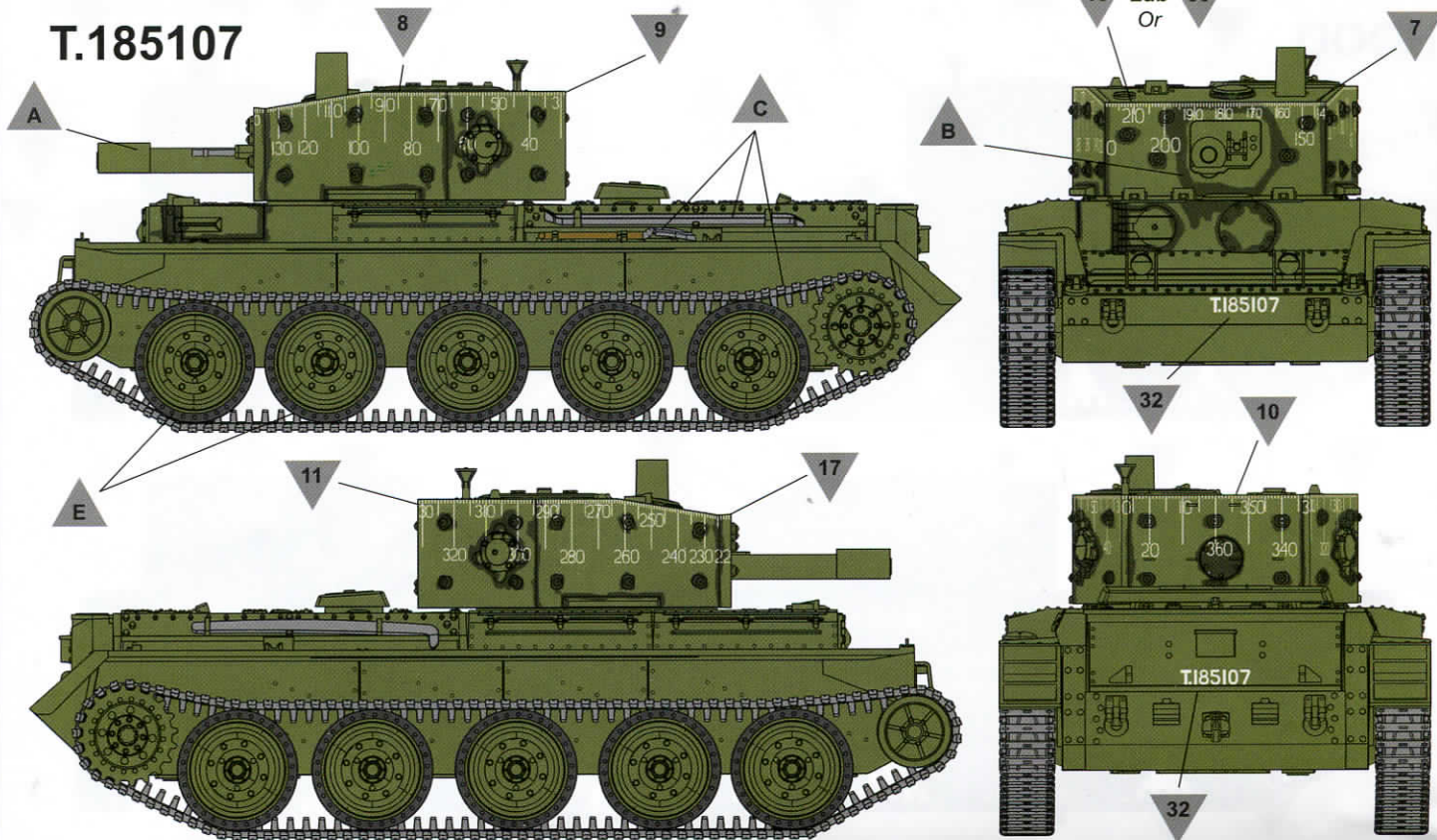




**Malowanie**  
Painting

Reconstruction of the look of two Centaurs Mk.IV from the 1st Canadian Centaur Battery attached to 6th Airborne Armoured Reconnaissance Regiment (see also IBG Models 72102, Cromwell Mk.IV tank), 6th Airborne Division, capture of Pont-Audemer, 26th August 1944  
 Rekonstrukcja wyglądu dwóch Centaurów Mk.IV z 1st Canadian Centaur Battery przyłączonych do 6th Airborne Armoured Reconnaissance Regiment (zobacz też IBG Models 72102, Cromwell Mk.IV tank), 6th Airborne Division, zdobycie Pont-Audemer, 26 sierpnia 1944

**T.185107**



**T.185373**

