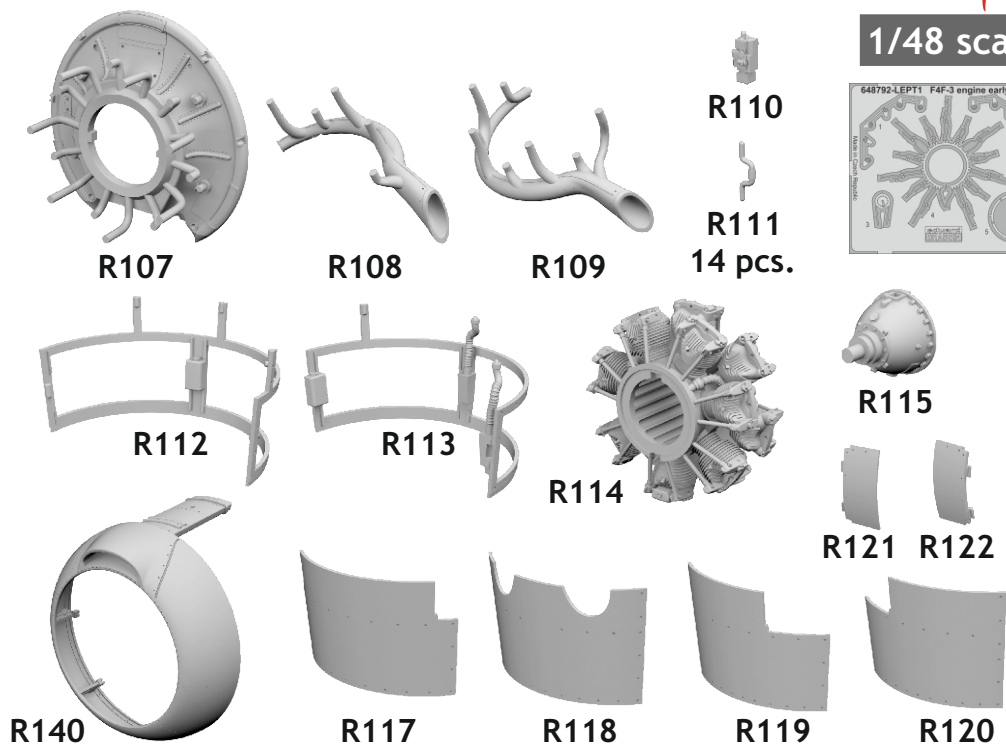
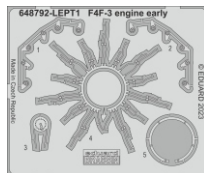


# 648 827 F4F-3A engine

for Eduard kit - pro stavěbnici Eduard

eduard  
**BRASSIN**  
*Print*

1/48 scale



### COLOURS

GSI Creos (GUNZE)			Mr.METAL COLOR	
AQUEOUS	Mr.COLOR			
H 2	C 2	BLACK	SM201	SUPER FINE SILVER 2
H 8	C 8	SILVER	MC214	DARK IRON
H 12	C 33	FLAT BLACK		
H 81	C 55	KHAKI		
H306	C306	MEDIUM GRAY		
H325	C325	GRAY		

This product contains metal and resin detail parts for upgrading scale plastic models. When selecting this set make sure that it is for the kit mentioned in product name as these sets are made specifically for that kit. When upgrading the model some cutting or corrections may be necessary for parts to fit accurately. **WARNING!** This set contains small and sharp parts. Work carefully in a ventilated and well-lit room. Safety glasses are recommended. This product is not suitable for children below 14 years of age.

Tento výrobek obsahuje leptané a odlévané detaily pro úpravu a vylepšení plastického modelu. Při výběru sady kovových detailů zkontrolujte, zda je určena pro model, který chcete upravit. Model, pro který je sada určena, je uveden u názvu výrobku. Pro přesnou aplikaci kovových a odlévaných dílů může být zapotřebí upravit díly upravovaného modelu. **POZOR!** Sada obsahuje malé ostré díly. Pracujte ve větrané a dobře osvětlené místnosti. Doporučujeme použití ochranných brýlí. Tento výrobek není vhodný pro děti mladší 14 let.

**eduard**  
435 21 Obrnice 170  
Czech Republic  
www.eduard.com



www.eduard.com  
49,95

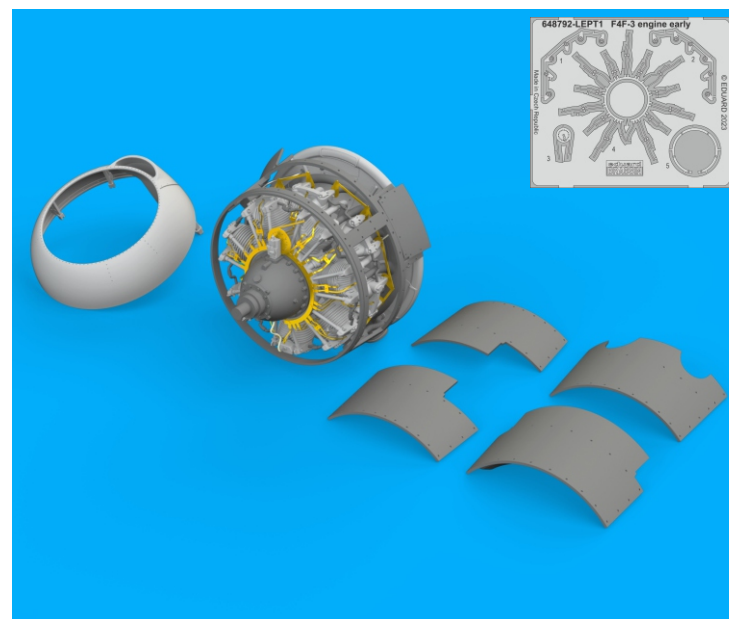


648 827

F4F-3A engine  
for Eduard kit - pro stavěbnici Eduard

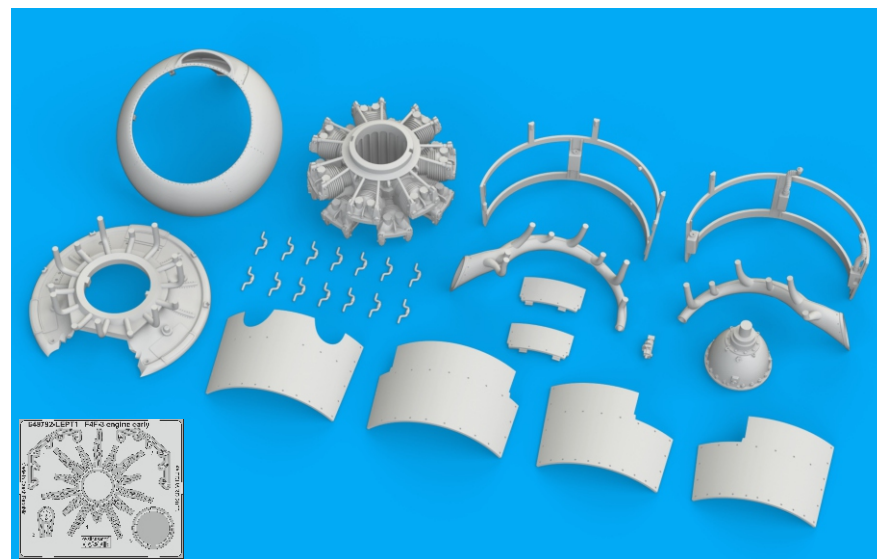
1/48

**BRASSIN**

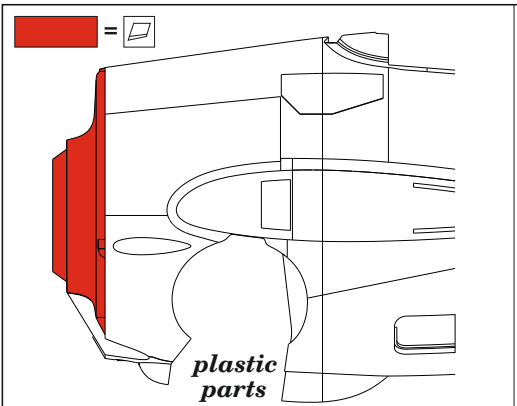


**BRASSIN**

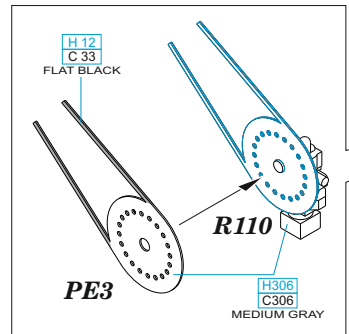
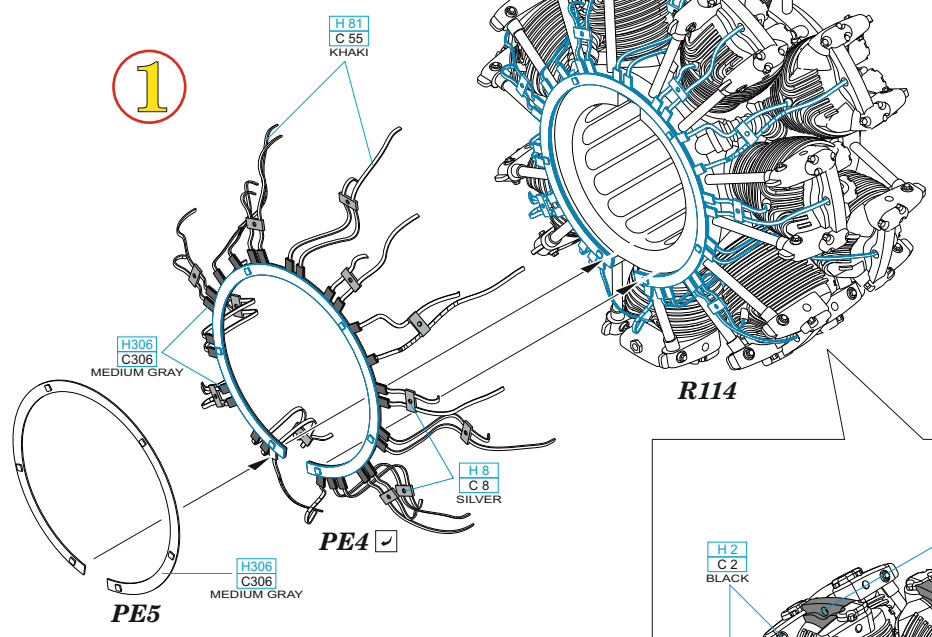
**eduard**



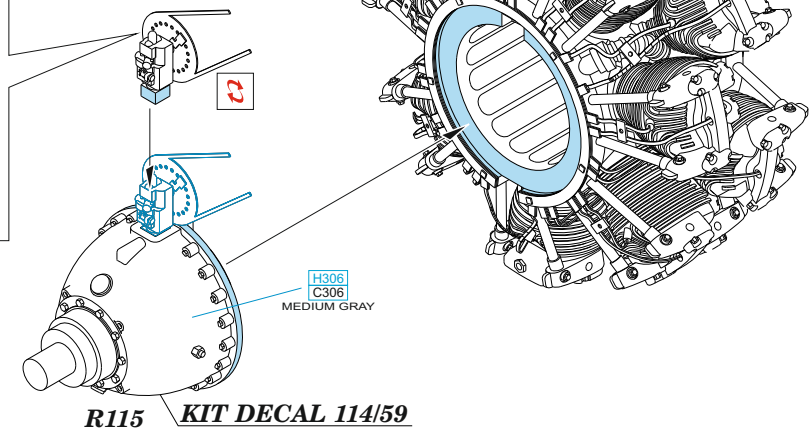
**BEST ~~BRASS~~ RESIN AROUND!**



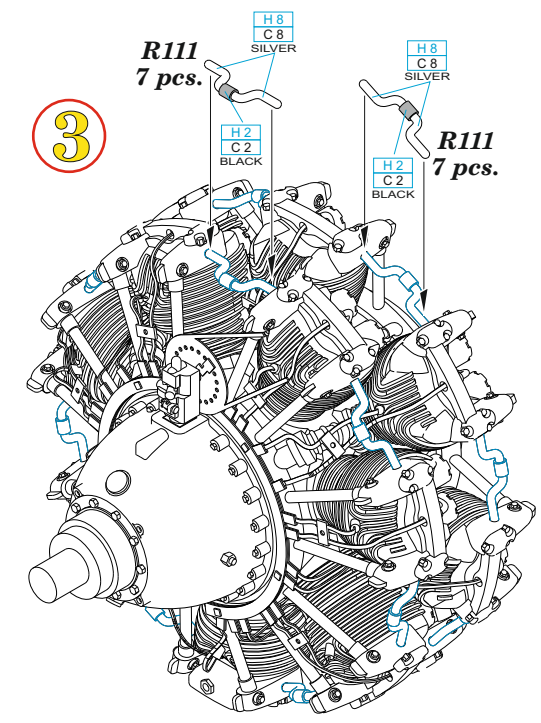
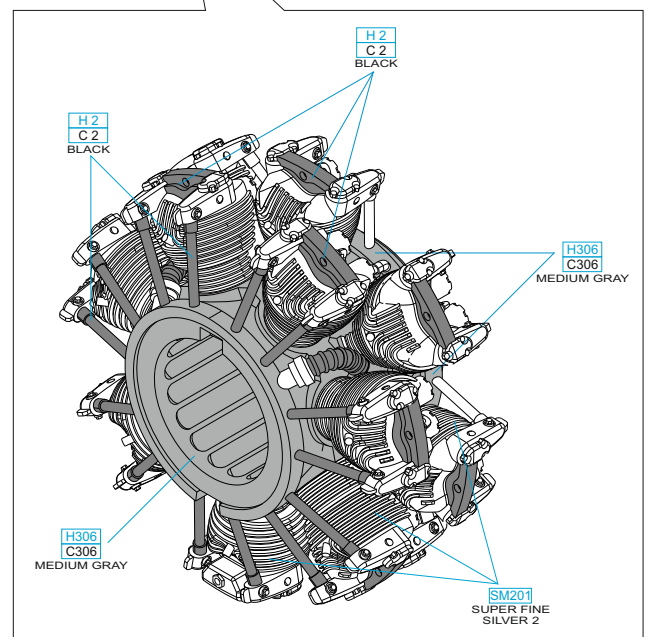
1



2

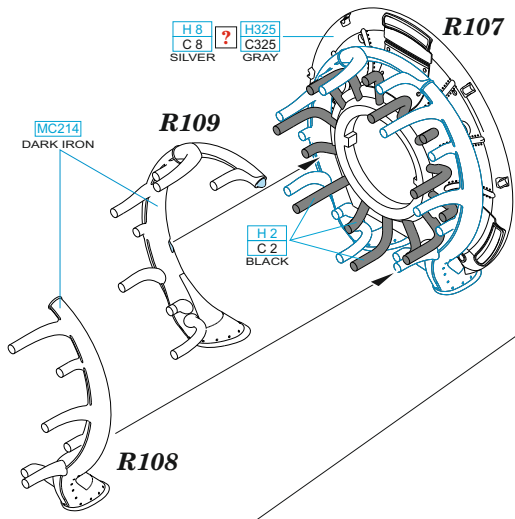


3

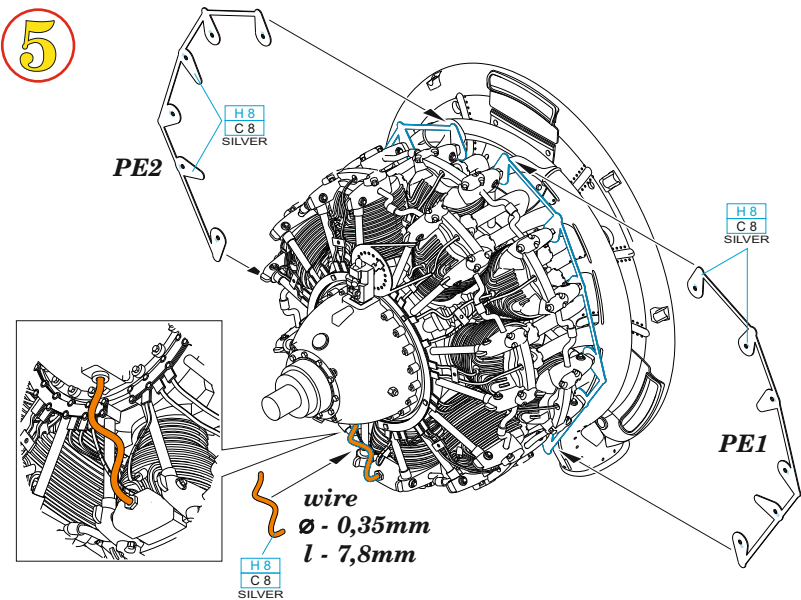


- REMOVE  
ODSTRANIT
- GRIND  
OBROUSIT
- DRILL HOLE  
VRTAT OTVOR
- SYMMETRICAL ASSEMBLY  
SYMETRICKÁ MONTÁŽ
- SCRIBE THE PANEL AND HOLES  
RYTI
- REVERSE SIDE  
OTOČIT
- BEND  
OHNOUT
- OPTION  
VOLBA
- REPLACE  
NAHRADIT

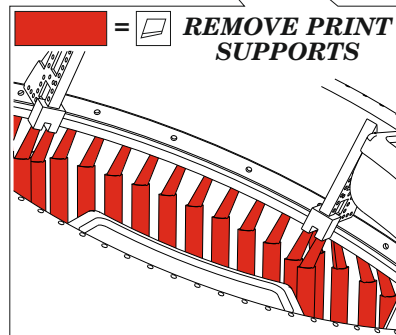
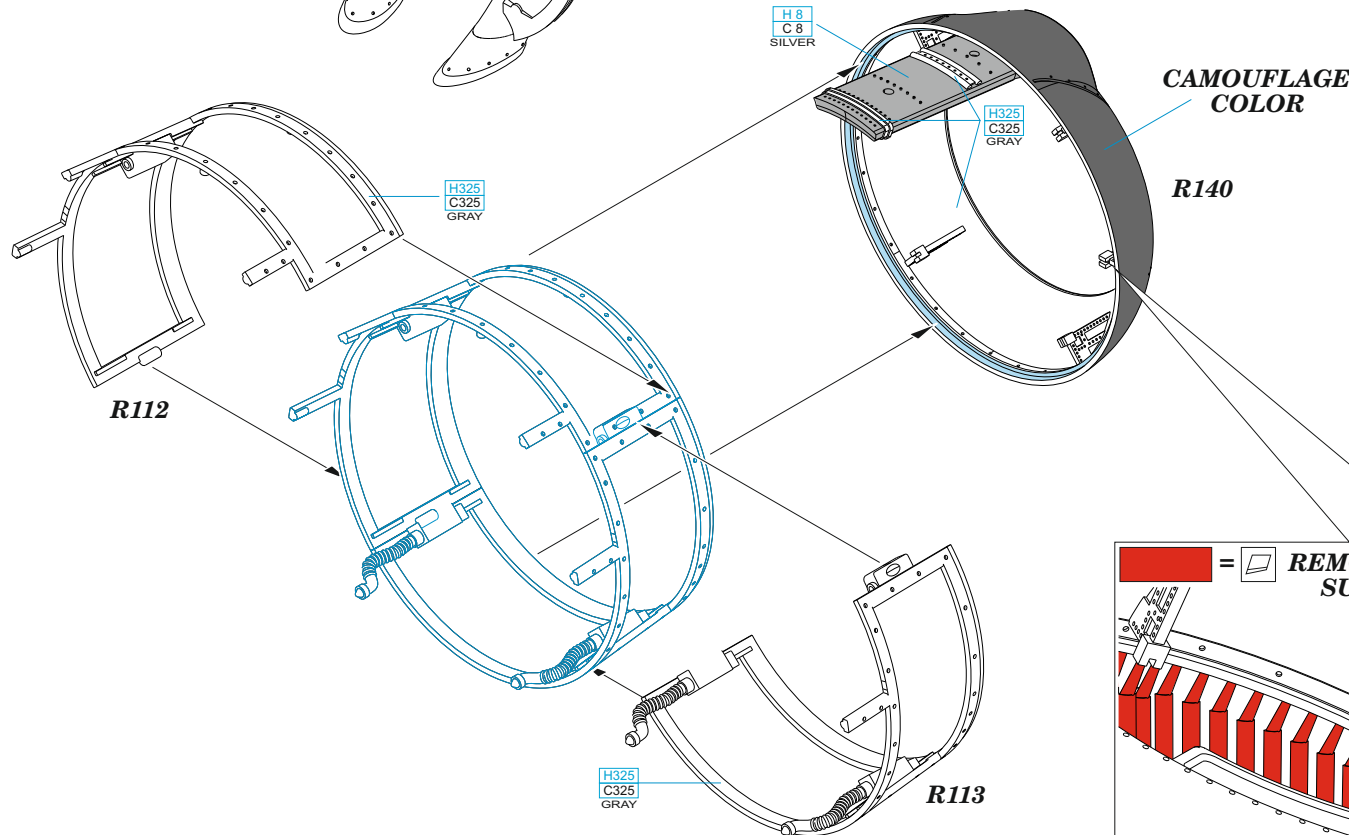
4



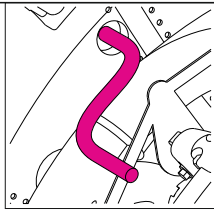
5



6

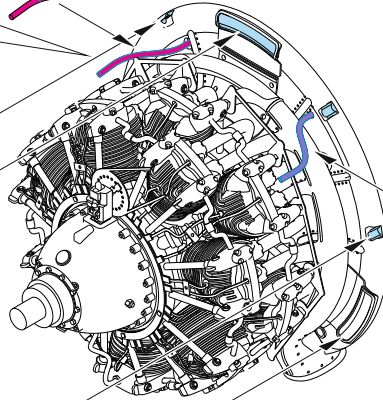
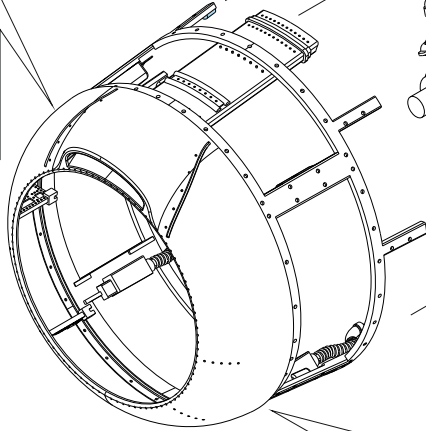
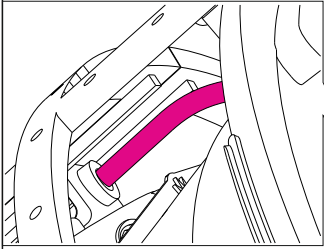


7



H8  
C8  
SILVER

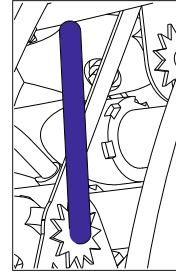
wire  
Ø - 0,4mm  
l - 8,6mm



wire  
Ø - 0,4mm  
l - 8,6mm

H8  
C8  
SILVER

8

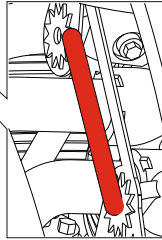
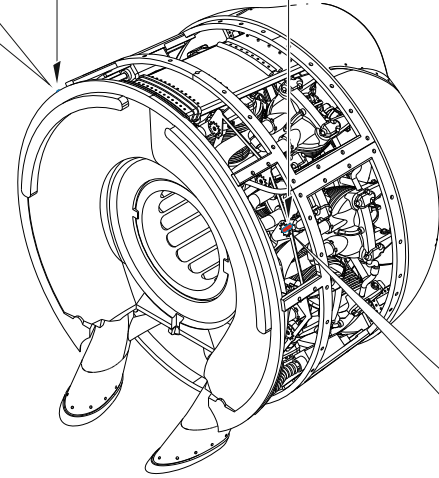


H8  
C8  
SILVER

wire  
Ø - 0,35mm  
l - 4,7mm

wire  
Ø - 0,35mm  
l - 4,7mm

H8  
C8  
SILVER



9

CAMOUFLAGE  
COLOR

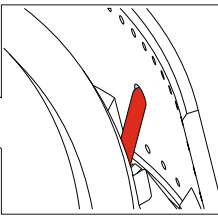
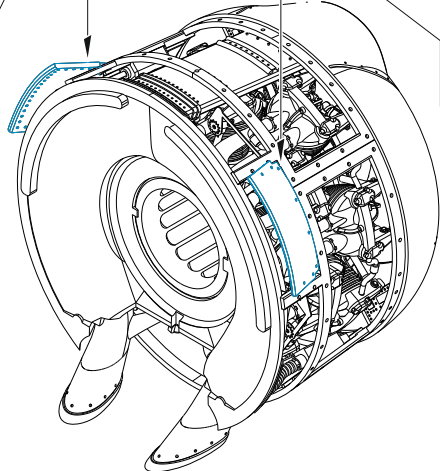
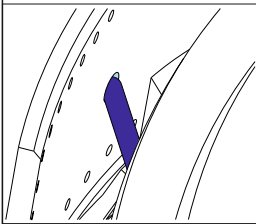
CAMOUFLAGE  
COLOR

H325  
C325  
GRAY

R121

H325  
C325  
GRAY

R122



10

CAMOUFLAGE  
COLOR

H325  
C325  
GRAY

R117

H325  
C325  
GRAY

R118

CAMOUFLAGE  
COLOR

H325  
C325  
GRAY

R119

H325  
C325  
GRAY

R120