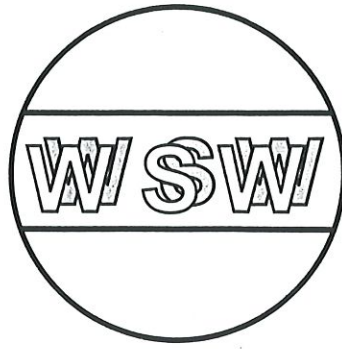


**W**ings  
**S**hips  
**W**heels

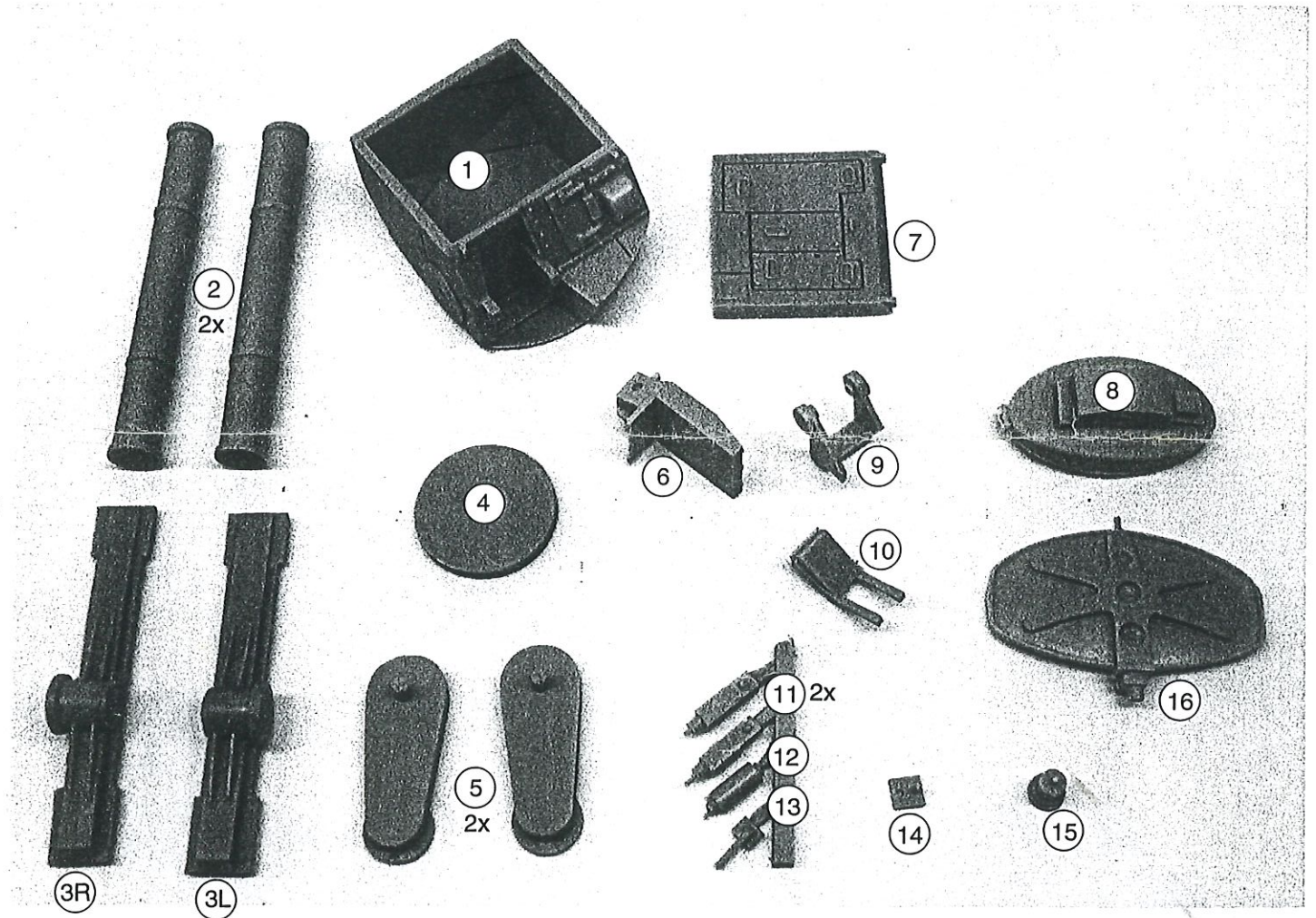


**WSW-Modellbau**  
Kornbindstr. 132  
78056 VS-Schwenningen  
Germany

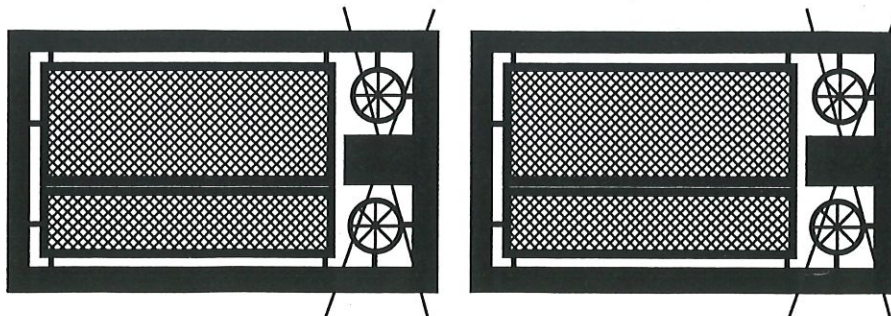
Tel. +49-(0)7720-32617  
Fax +49-(0)7720-31635

AMX 30 ROLAND I

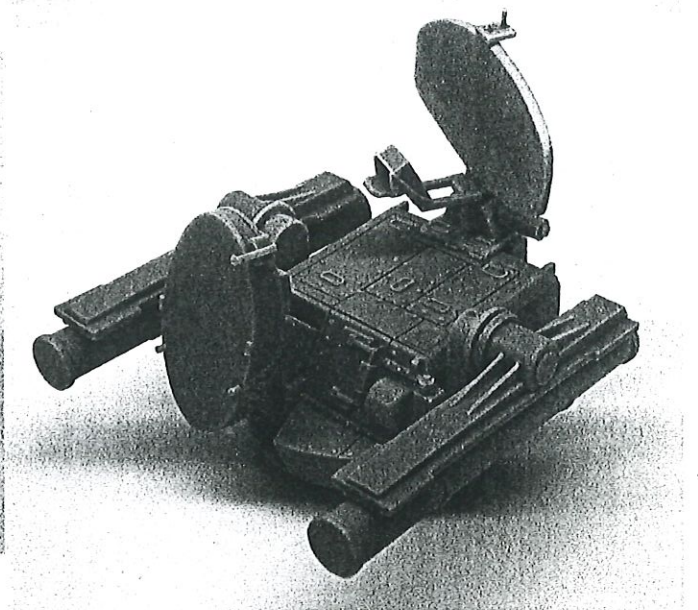
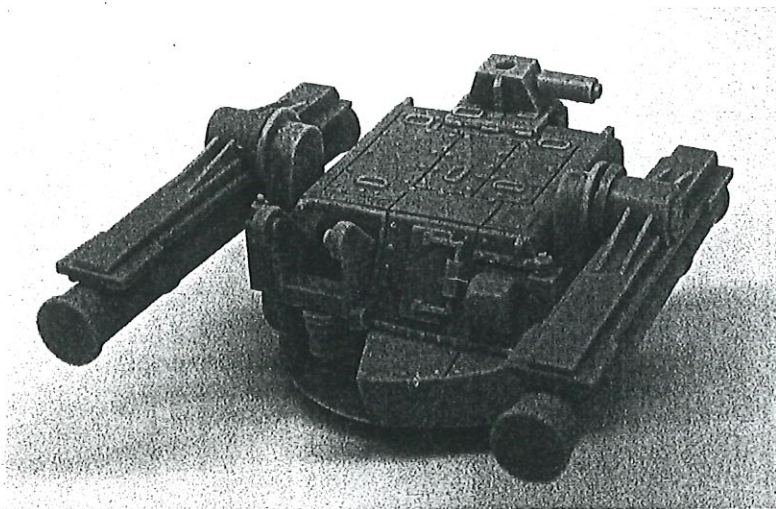
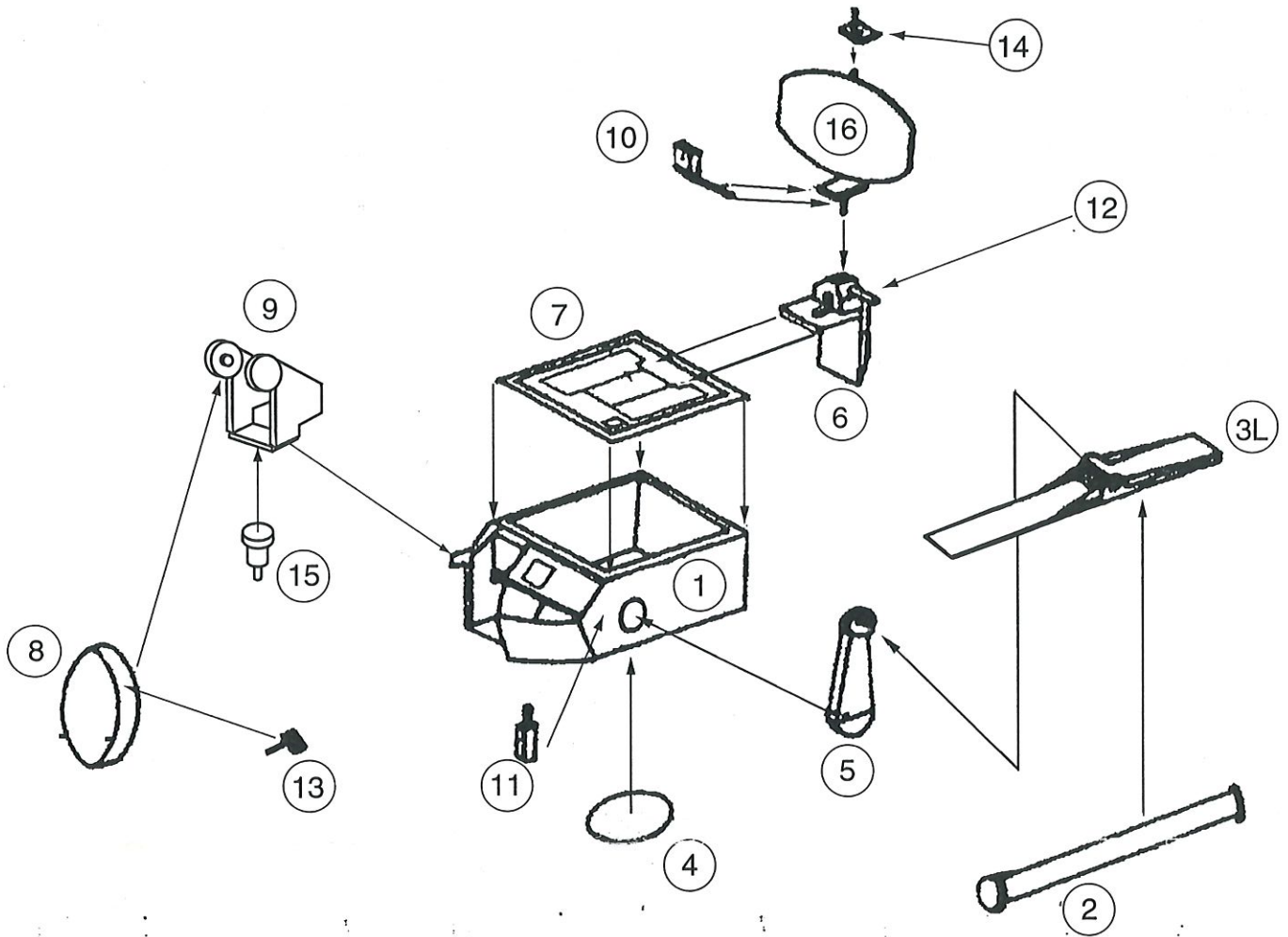
Resinteile für Turm und Waffensystem / resin parts for turret and weapon system:



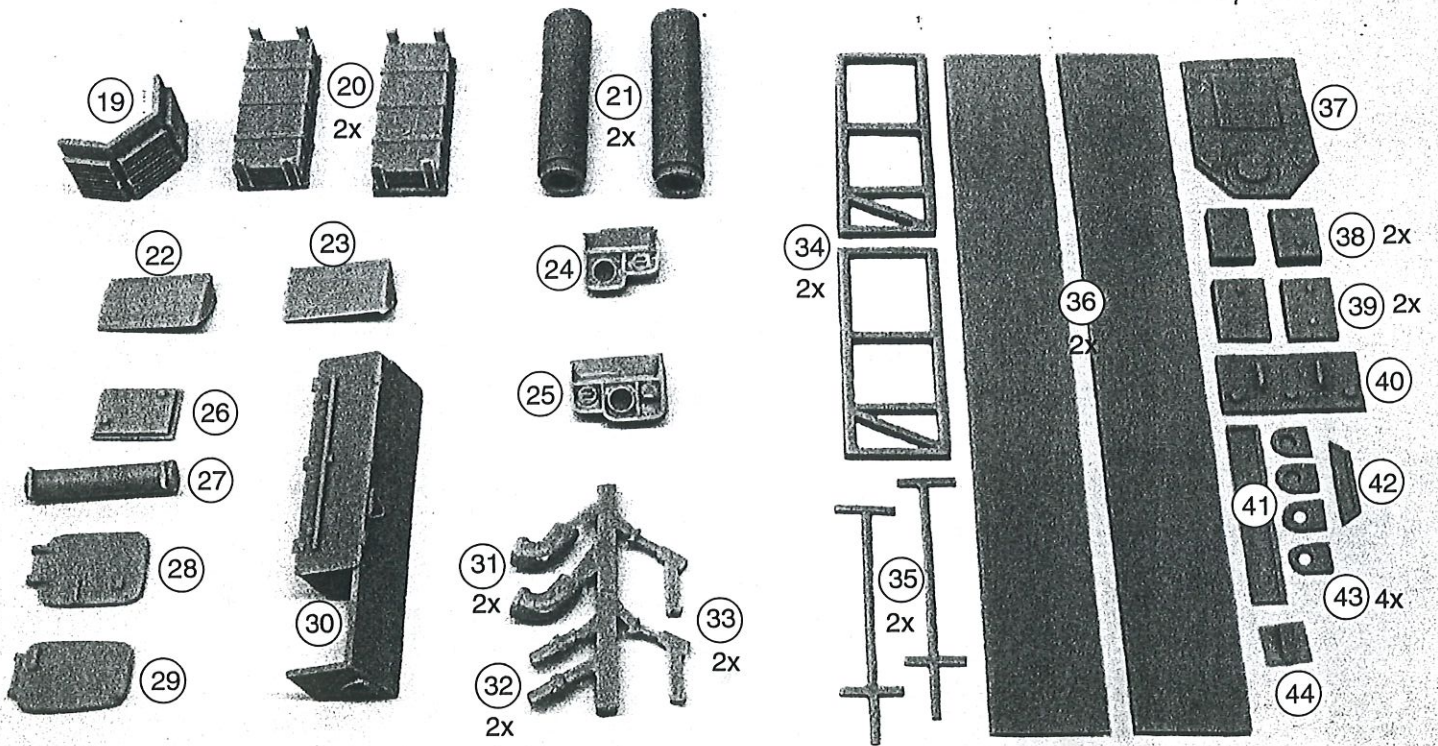
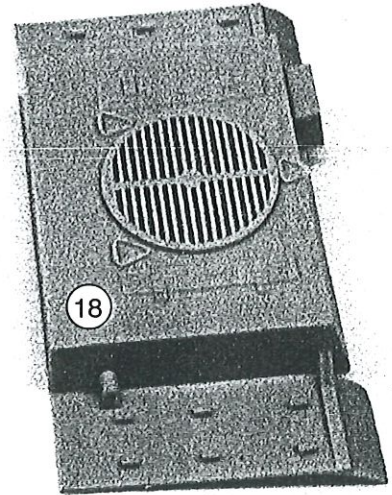
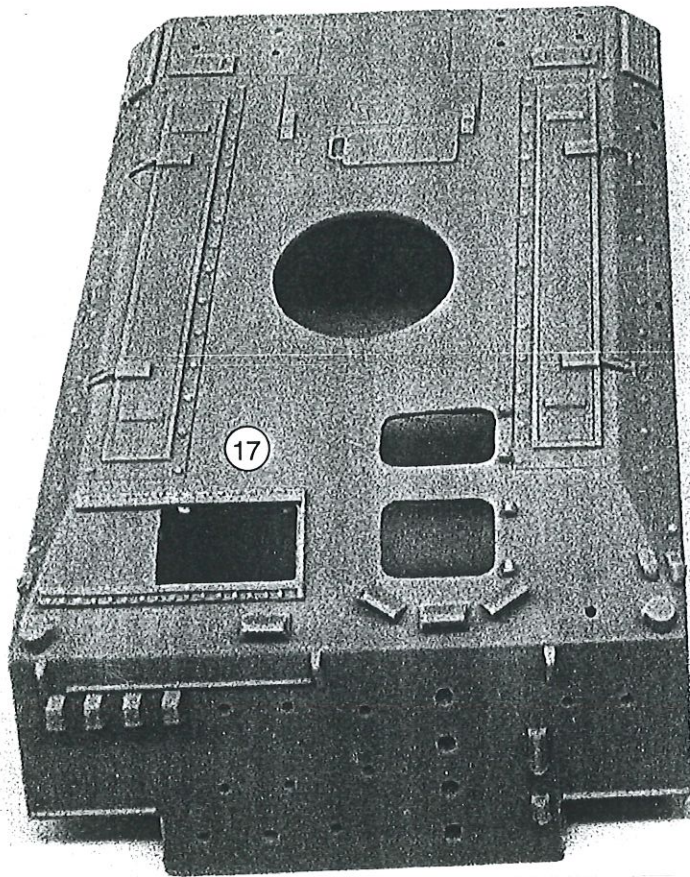
Fotoätzteile / photo-etched parts:

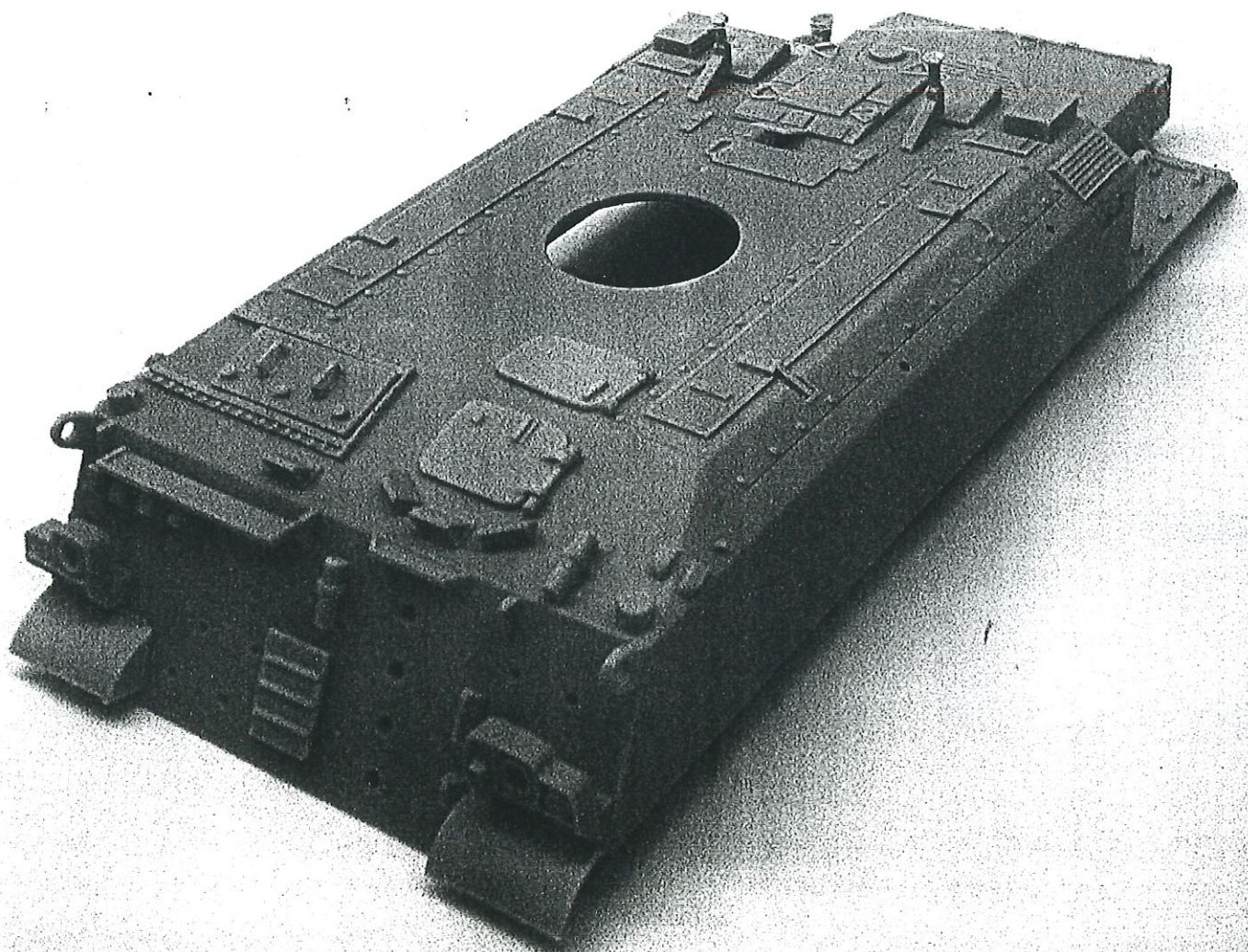
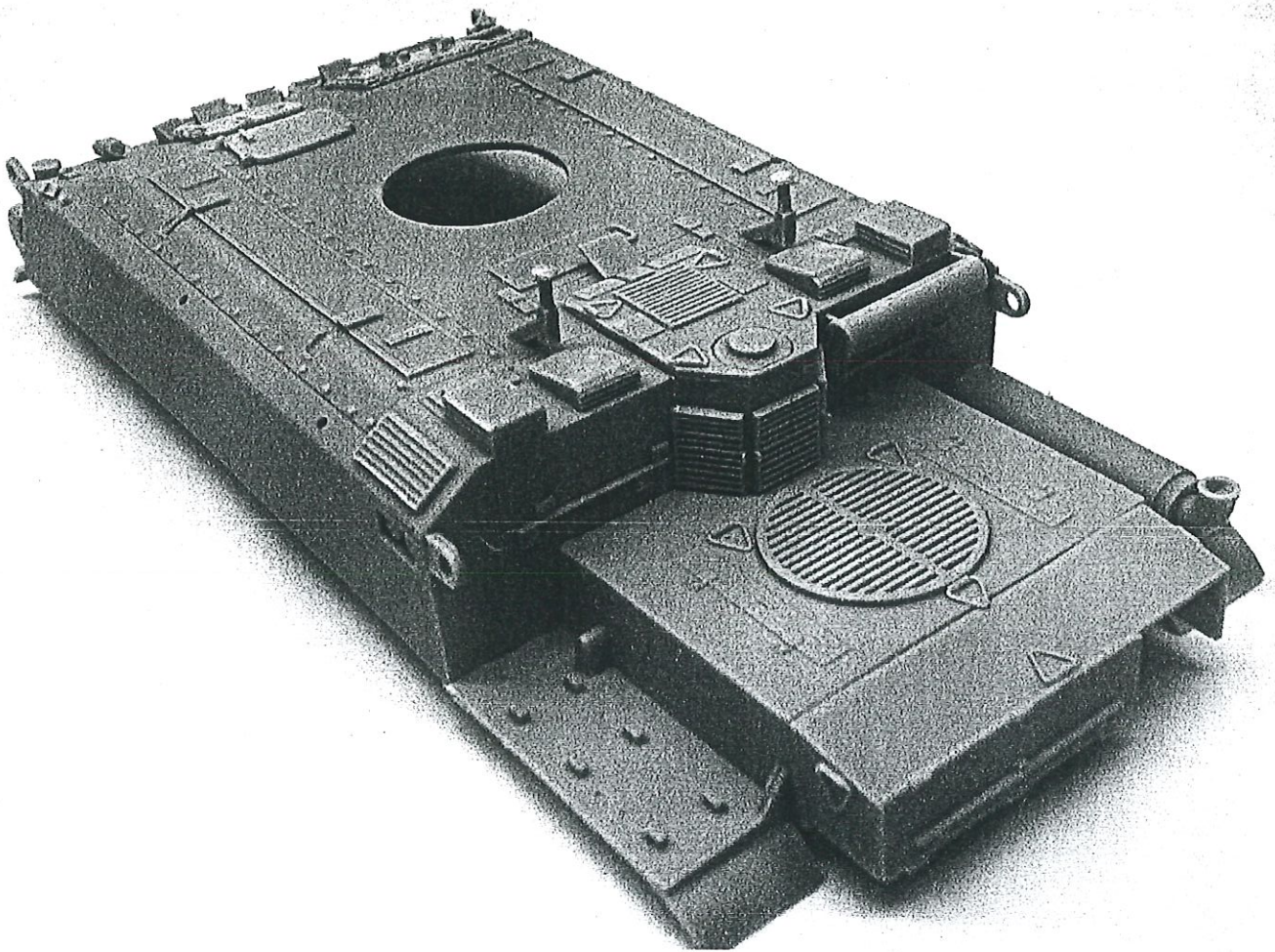


Zusammembau des Turms und der Waffenanlage /  
Assembly of turret and weapon system :



Resinteile für den Panzerkörper / resin parts for hull:





Zur Komplettierung des Modells wird ein HELLER Bausatz des AMX 30 benötigt ( Artikel-Nr 81137). Die Wanne und das Laufwerk des Fahrzeugs werden wie im HELLER Bauplan beschrieben, zusammengebaut. Die Bemalung erfolgt im üblichen NATO 3-Farben Tarnschema lederbraun, bronzegrün und schwarz.

For completion a HELLER kit of the AMX 30 is needed (kit no. 81137). Assemble lower hull and running gear as described in the HELLER instruction sheet. The vehicle is painted with the usual NATO 3 colour camouflage pattern consisting of leather brown, bronze green and black.

H = HELLER Bauteil / HELLER part

○ = Resin Bauteil / resin part

