

# British Sherman VC "Firefly"

## Vol.2 -Additional set Fenders

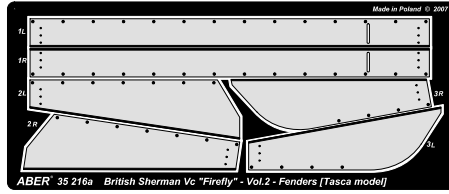
cz.2 -zestaw dodatkowy - błotniki  
1/35 scale update fit to Tasca model

**ABER**<sup>®</sup>

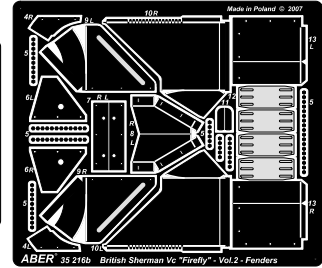
**35 216**

WWW.ABER.NET.PL

Made in Poland © 2007



ABER 35 216a British Sherman Vc "Firefly" - Vol.2 - Fenders (Tasca model)



ABER 35 216b British Sherman Vc "Firefly" - Vol.2 - Fenders

**WARNING**

Any unauthorized copying, producing and reproducing of ABER company products, or any part thereof, is strictly prohibited and any such action establishes liability for a civil action and may give rise to criminal prosecution.

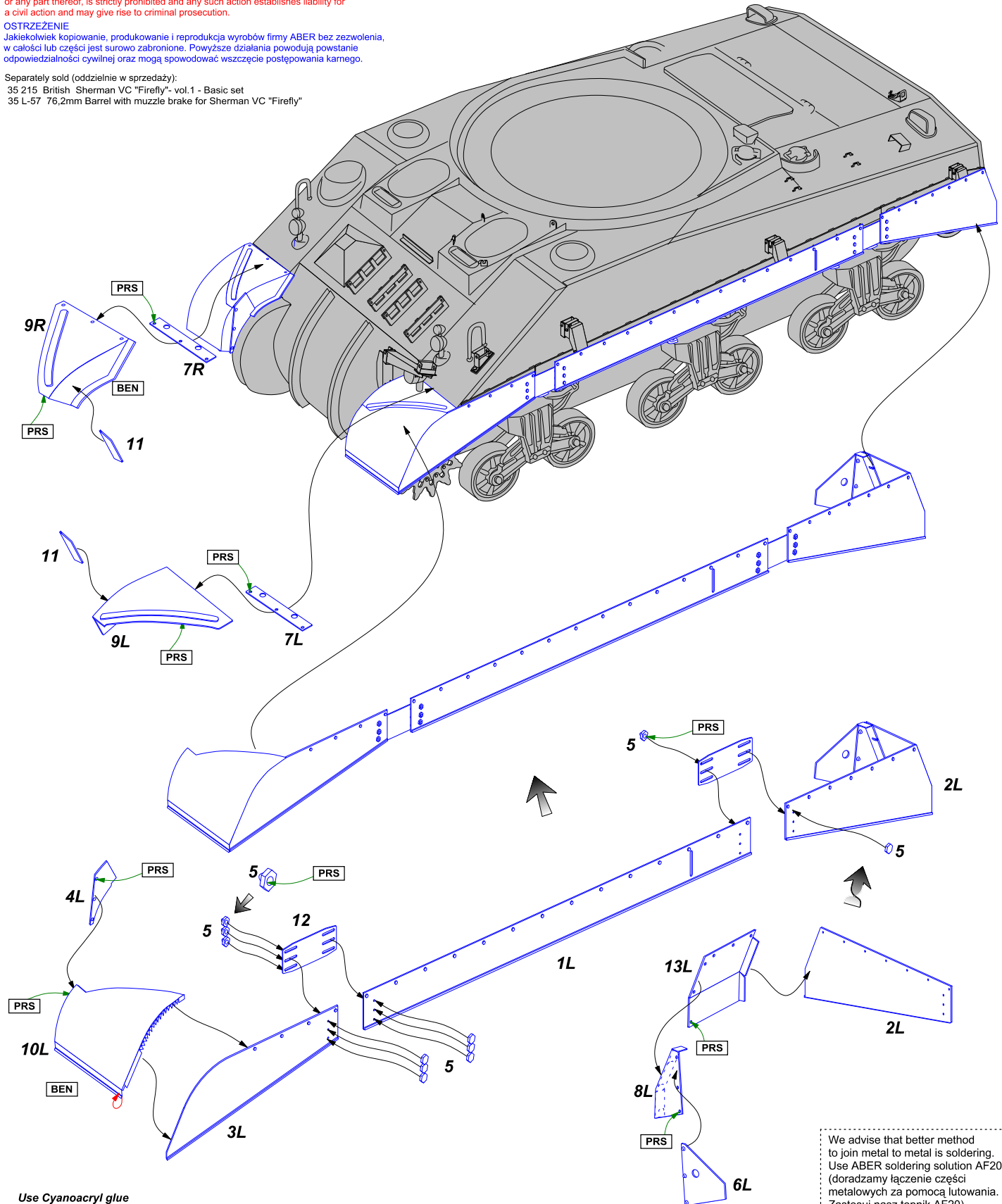
**OSTRZEŻENIE**

Jakiegokolwiek kopiowanie, produkowanie i reprodukcja wyrobów firmy ABER bez zezwolenia, w całości lub części jest surowo zabronione. Powyższe działania powodują powstanie odpowiedzialności cywilnej oraz mogą spowodować wszczęcie postępowania karnego.

Separately sold (oddzielnie w sprzedaży):

35 215 British Sherman VC "Firefly"- vol.1 - Basic set

35 L-57 76,2mm Barrel with muzzle brake for Sherman VC "Firefly"



Use Cyanoacryl glue  
klejcie klejami cyjanoakrylowymi

We advise that better method to join metal to metal is soldering. Use ABER soldering solution AF20 (doradzamy łączenie części metalowych za pomocą lutownia. Zastosuj nasz topnik AF20)