

# MIKOYAN-GUREVICH MIG-27

U. S. S. R. AIR FORCE FIGHTER  
CHASSEUR U. R. S. S.

ECHELLE 1/48 SCALE

MODÈLE EN PLASTIQUE RÉDUIT/PLASTIC MODEL KIT.

## FLOGGER D



HOBBY  
CRAFT



The MIG 27, known to Nato as the Flogger D, flew in 1972-1973, and entered service with the Soviet Union's 16th air army in east Germany in 1975. The Jaguar is the closest western equivalent to the MIG 27, and is intended for medium depth strikes as opposed to close support duties. The aircraft is flown by Cuba, Egypt, Iraq, Syria, and the U. S. S. R.

Technical data:

Length: 58 ft., 17.71 m.

Wing span: 14.68m (Fully extended) 7.60m (Min. sweep)

Engine: Tumansky R-29B after burning turbo fan engine. 25,000 lb. thrust.

Armament: 1 6 barrel rotary cannon

2 multiple weapon points under each inlet duct 3

2 multiple racks under gloves

for an estimated 6600 lb. load

Connu par l'otan sous le nom Flogger D, le MIG 27 a pris les airs en 1972-1973 et a été mis au service de la 16<sup>e</sup> armée de l'air soviétique en Allemagne de l'est en 1975. Le Jaguar est son plus proche parent du côté ouest. Il sert aux attaques moyennement avancées plutôt qu'à l'appui. L'avion vole sous l'insigne de Cuba, l'Égypte, de l'Iraq, de la Syrie et de l'U.R.S.S.

Fiche technique:

Longueur: 58 pi, 17, 17 m

Envergure: 14.68 m (Pleine), 7.60 m (Min.)

Moteur: Turboreacteur Tumansky R-29B à post-combustion. poussée de 25,000 lb.

Armement: 1 canon rotatif à 6 barils

2 points d'attache multiple sous chaque entrée d'air

2 râteliers sous les ailes

charge estimée à 6600 lb.

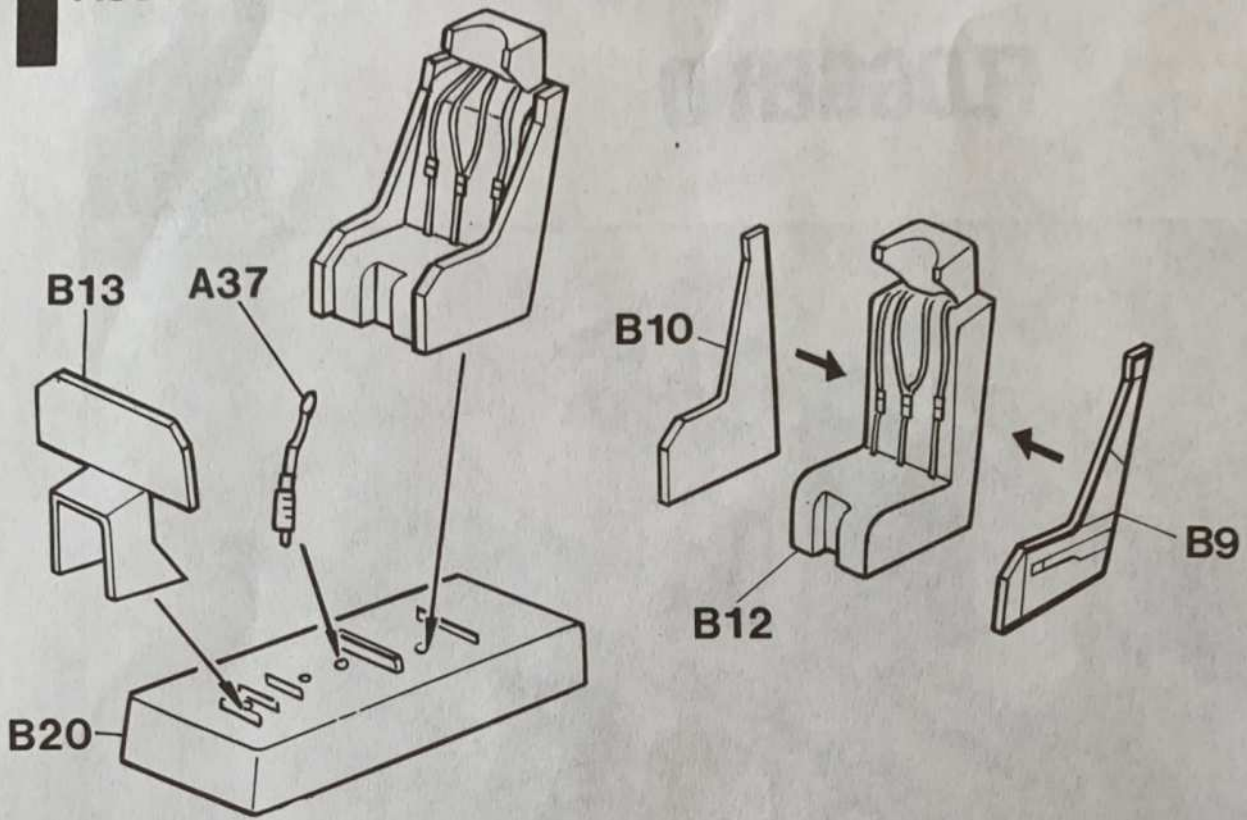
### READ THIS BEFORE YOU BEGIN:

- Study the assembly drawings.
- Each plastic part is identified by a number.
- Check the fit of each piece before cementing in place.
- Do not use too much cement to join parts.
- Model may be painted to match photos on box.

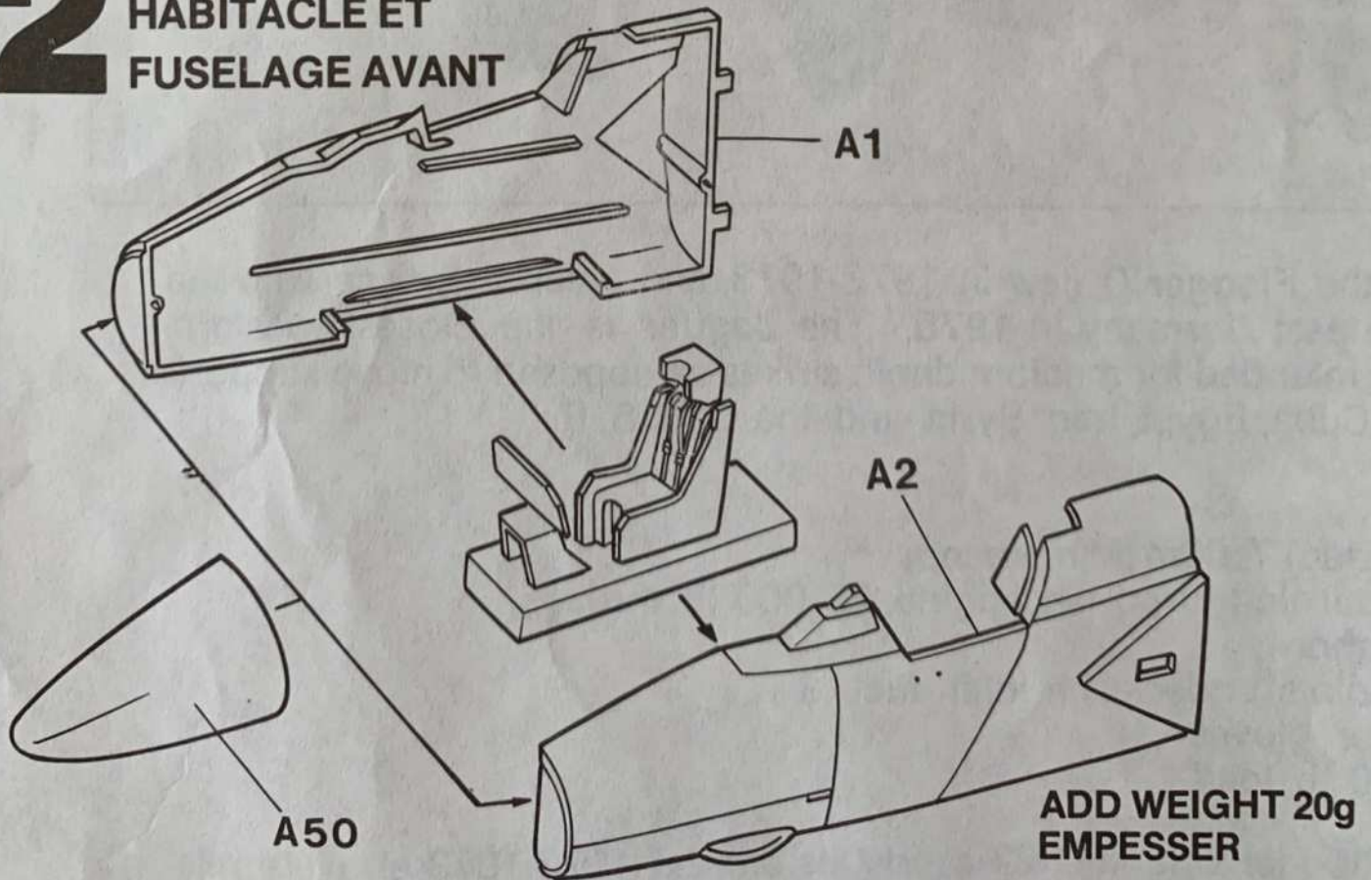
### LIRE CECI AVANT DE COMMENCER:

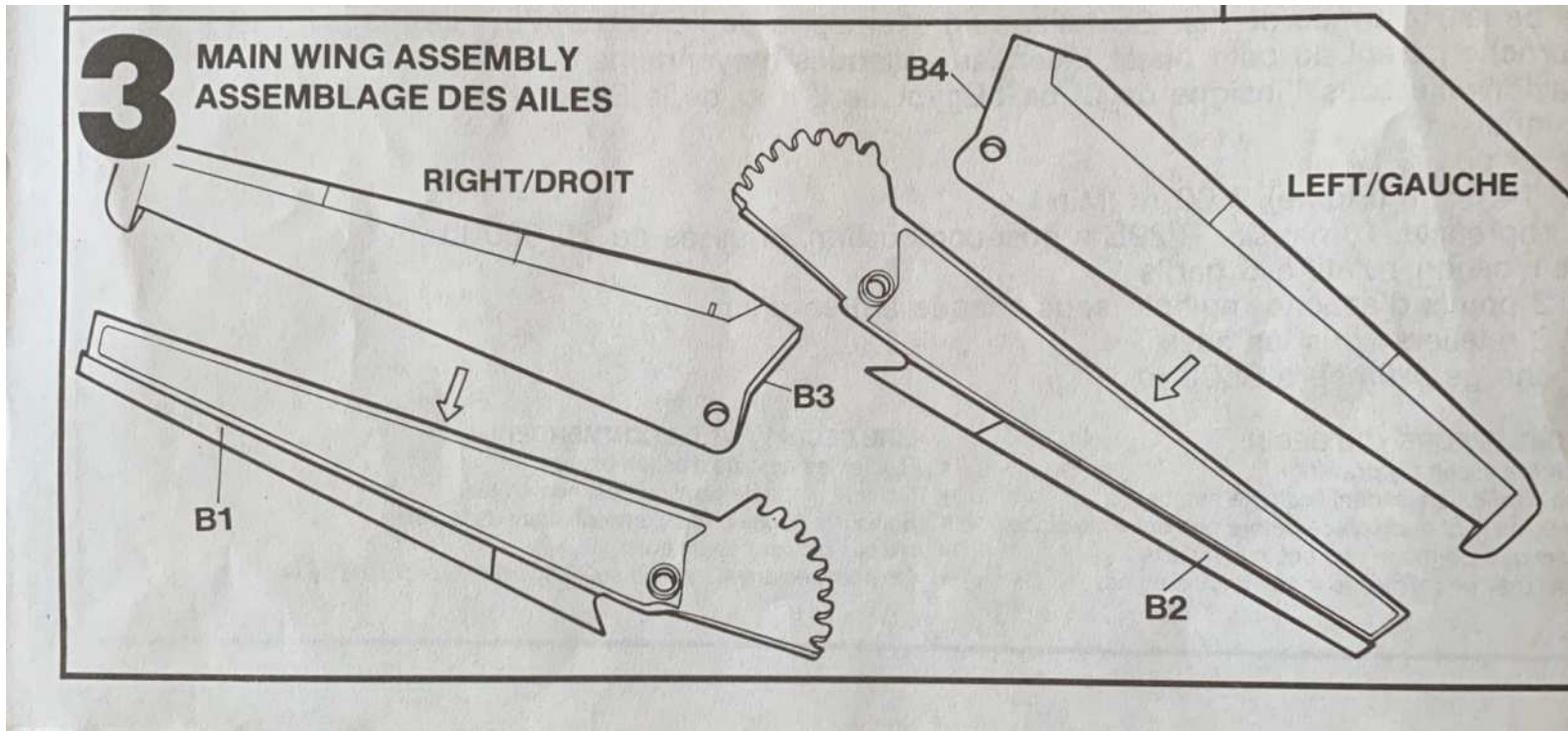
- Étudier les dessins d'assemblage.
- Chaque pièce de plastique est numérotée.
- S'assurer que la pièce convient avant de la coller.
- Ne pas utiliser trop de colle.
- On peut peindre le modèle pour l'apparier aux photos de la boîte.

# 1 COCKPIT ASSEMBLY ASSEMBLAGE DE HABITACLE



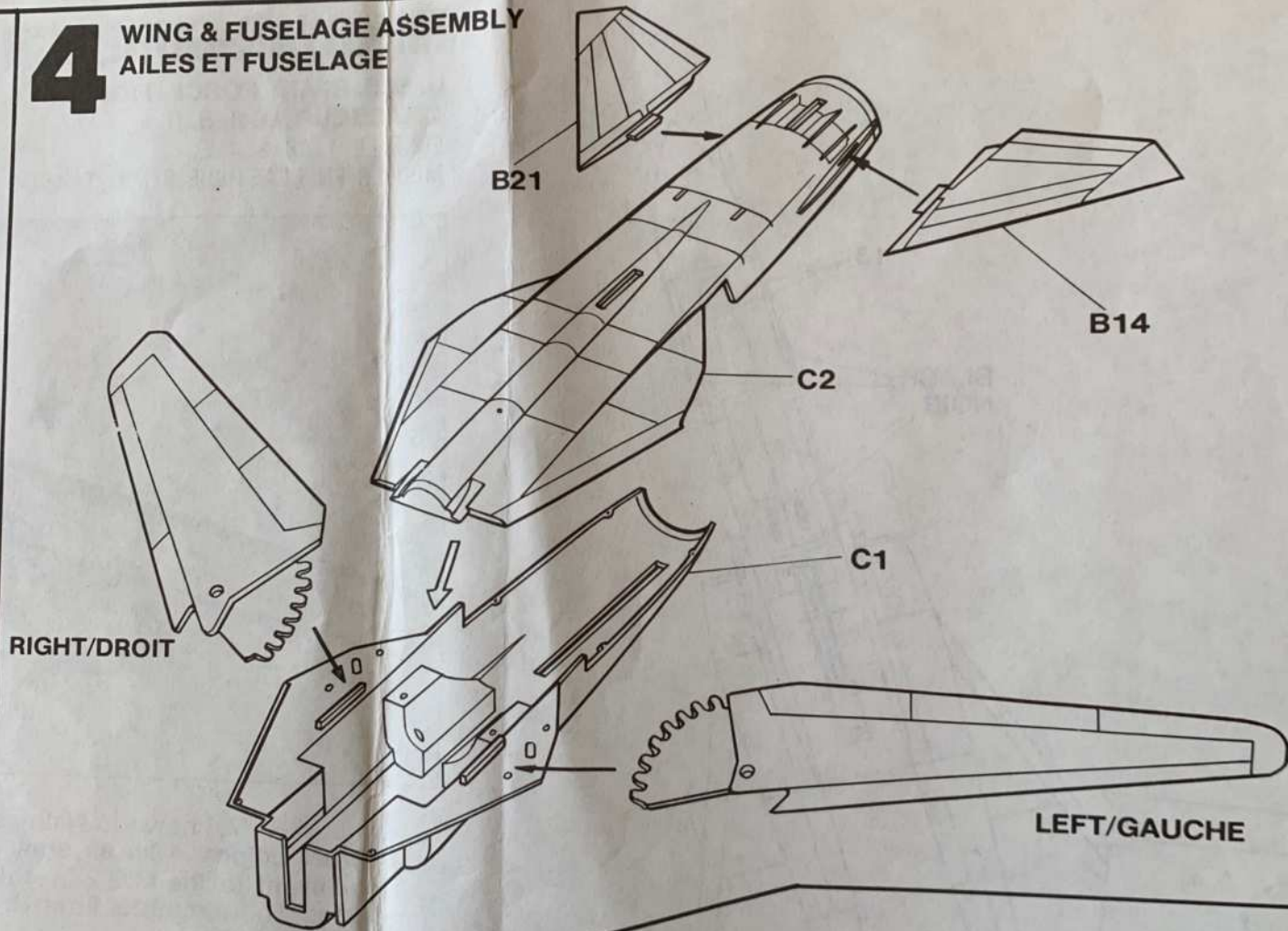
# 2 COCKPIT & FRONT FUSELAGE ASSEMBLY HABITACLE ET FUSELAGE AVANT

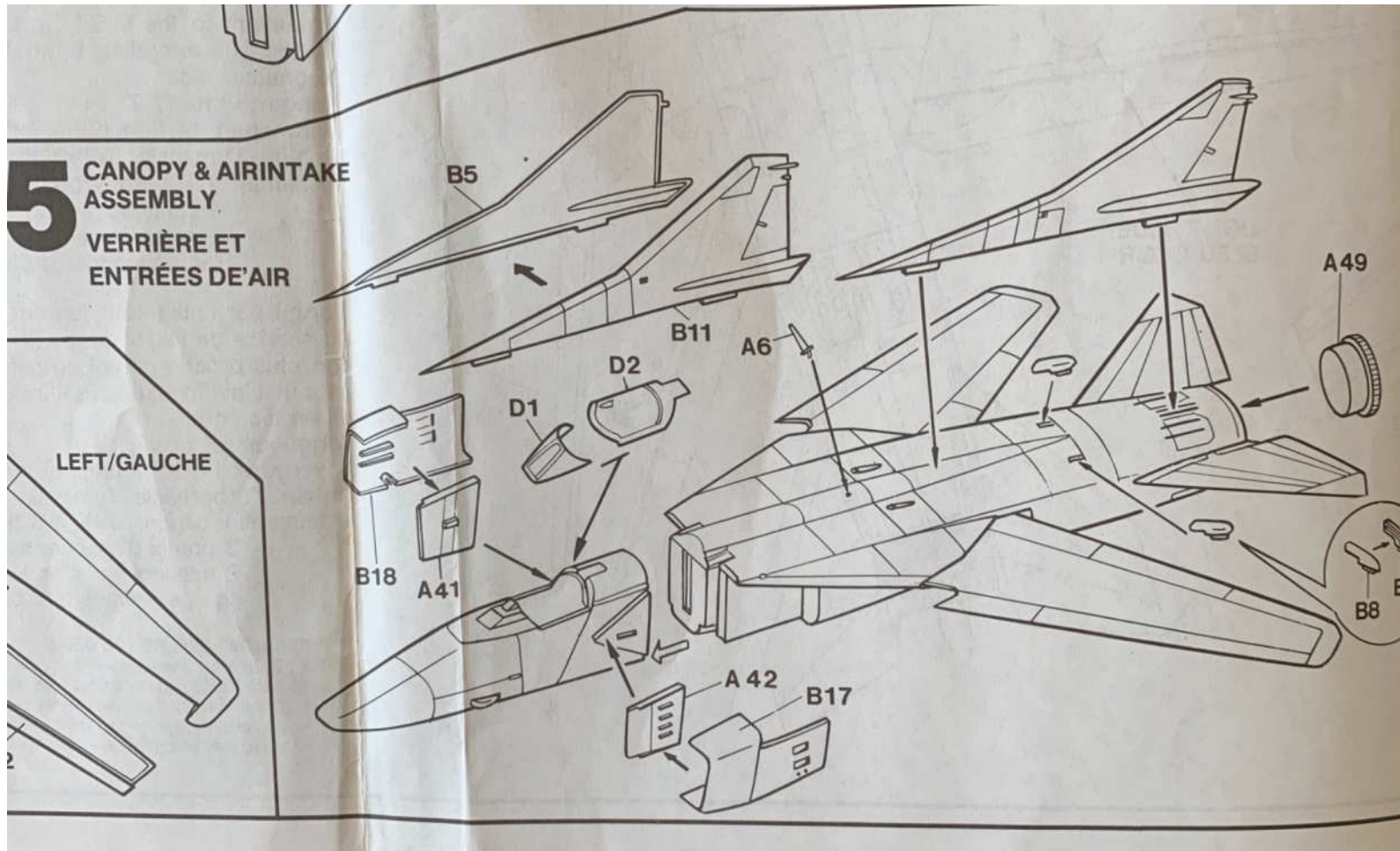




**4**

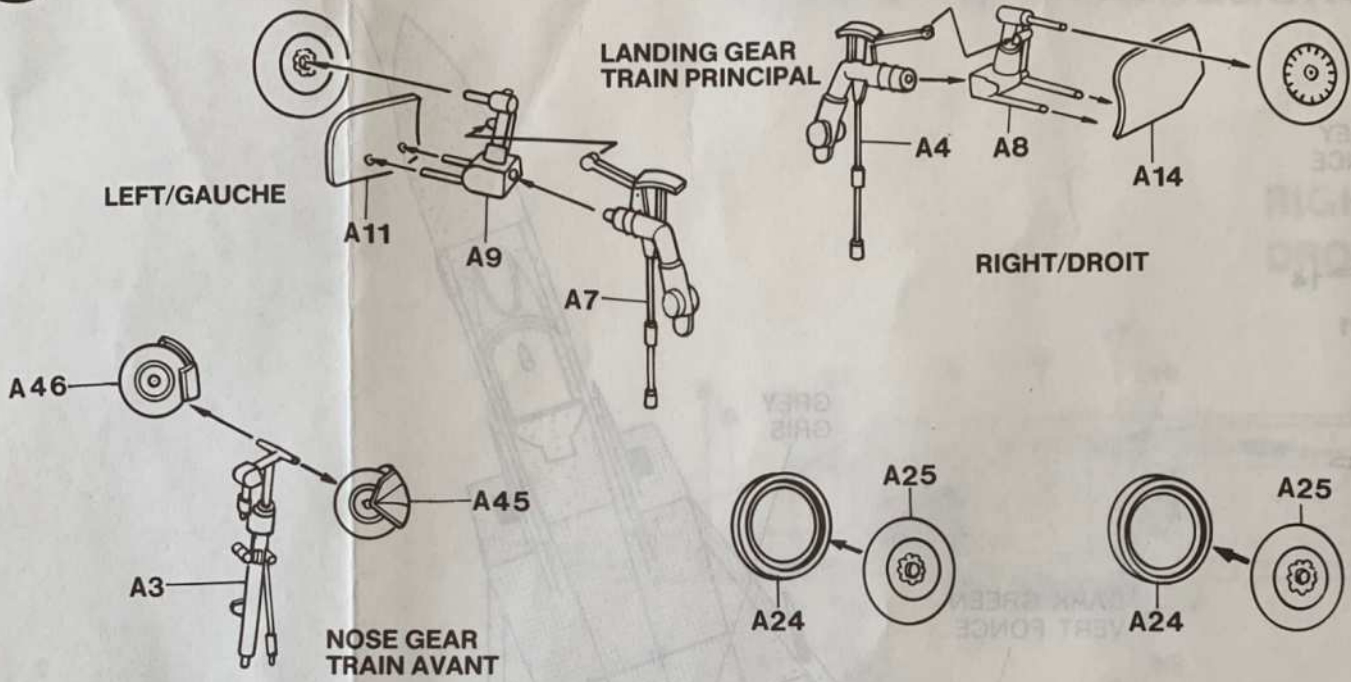
**WING & FUSELAGE ASSEMBLY**  
**AILES ET FUSELAGE**





# 6

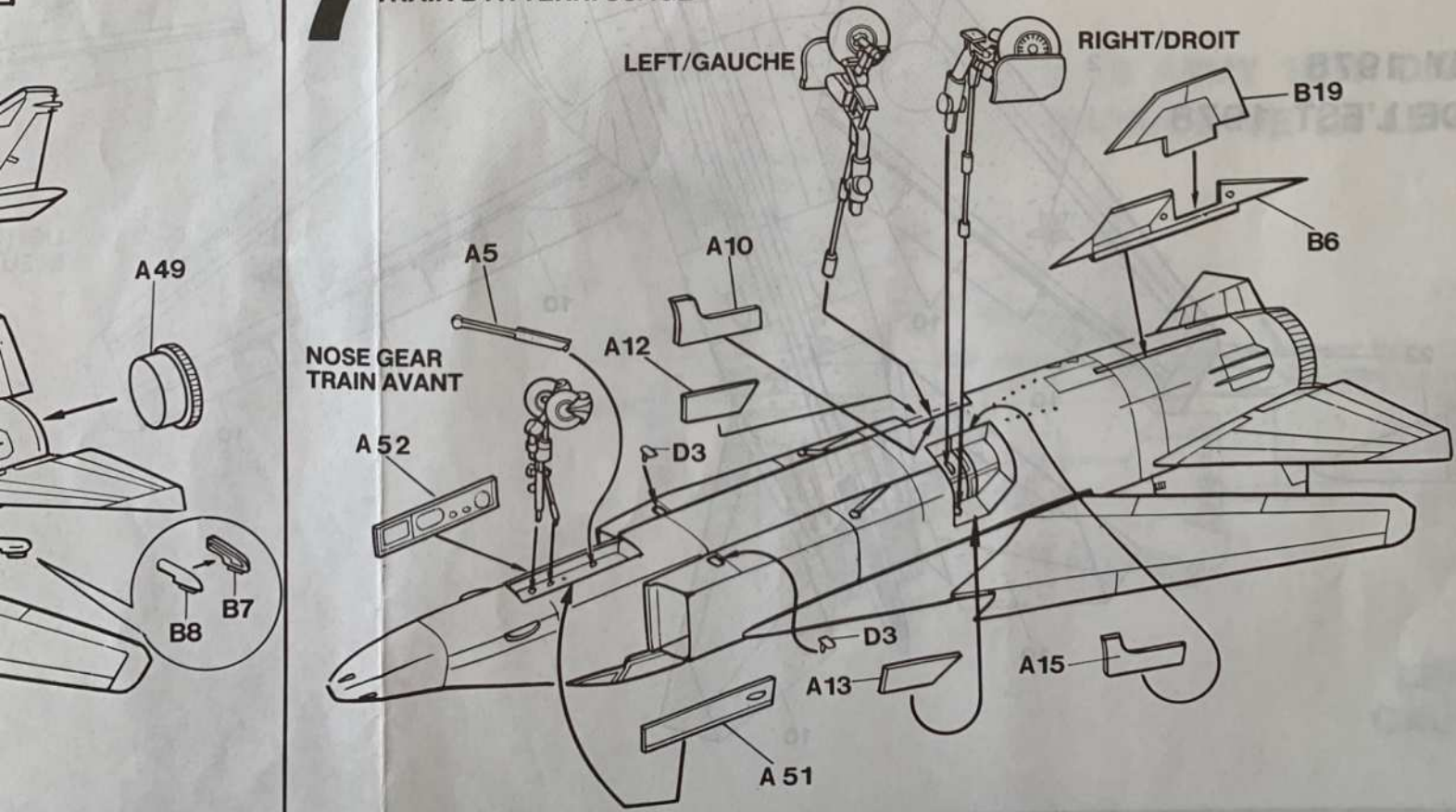
## NOSE GEAR & LANDING GEAR ASSEMBLY TRAIN AVANT ET TRAIN PRINCIPAL



# 7

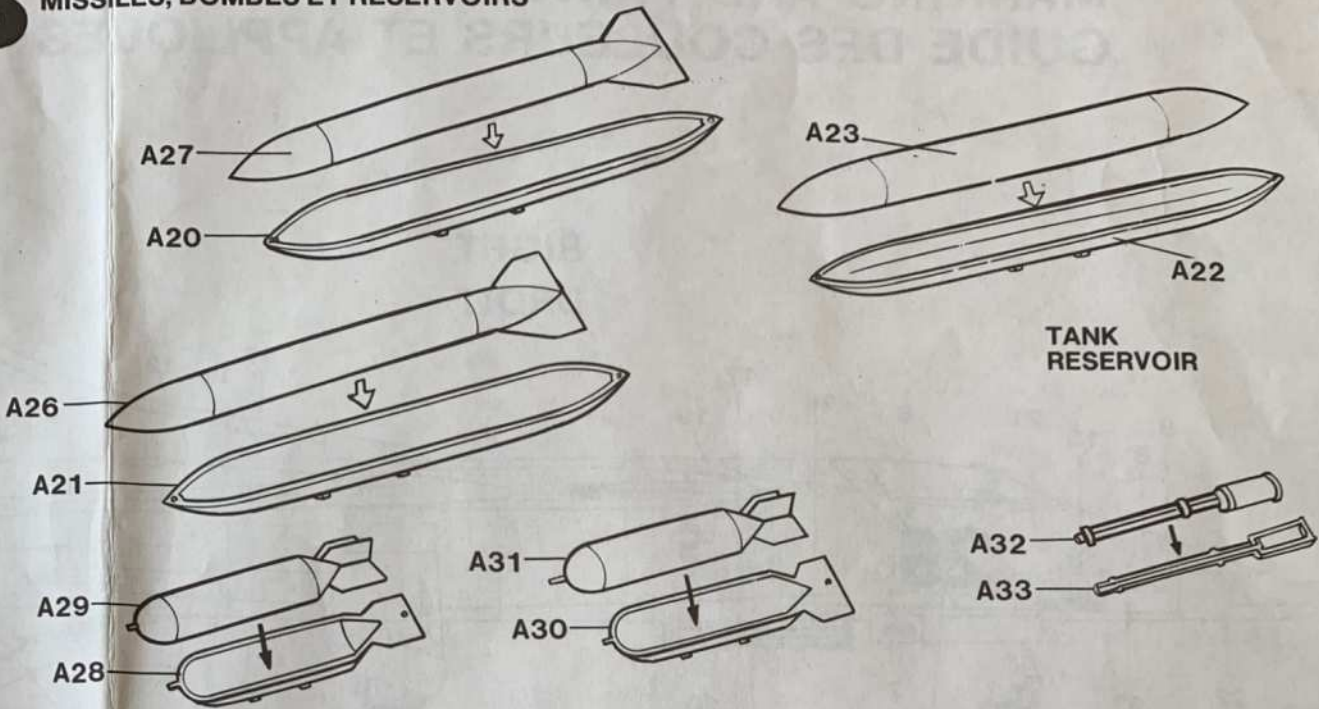
## GEAR ASSEMBLY TRAIN D'ATTERRISSAGE

## LANDING GEAR TRAIN PRINCIPAL



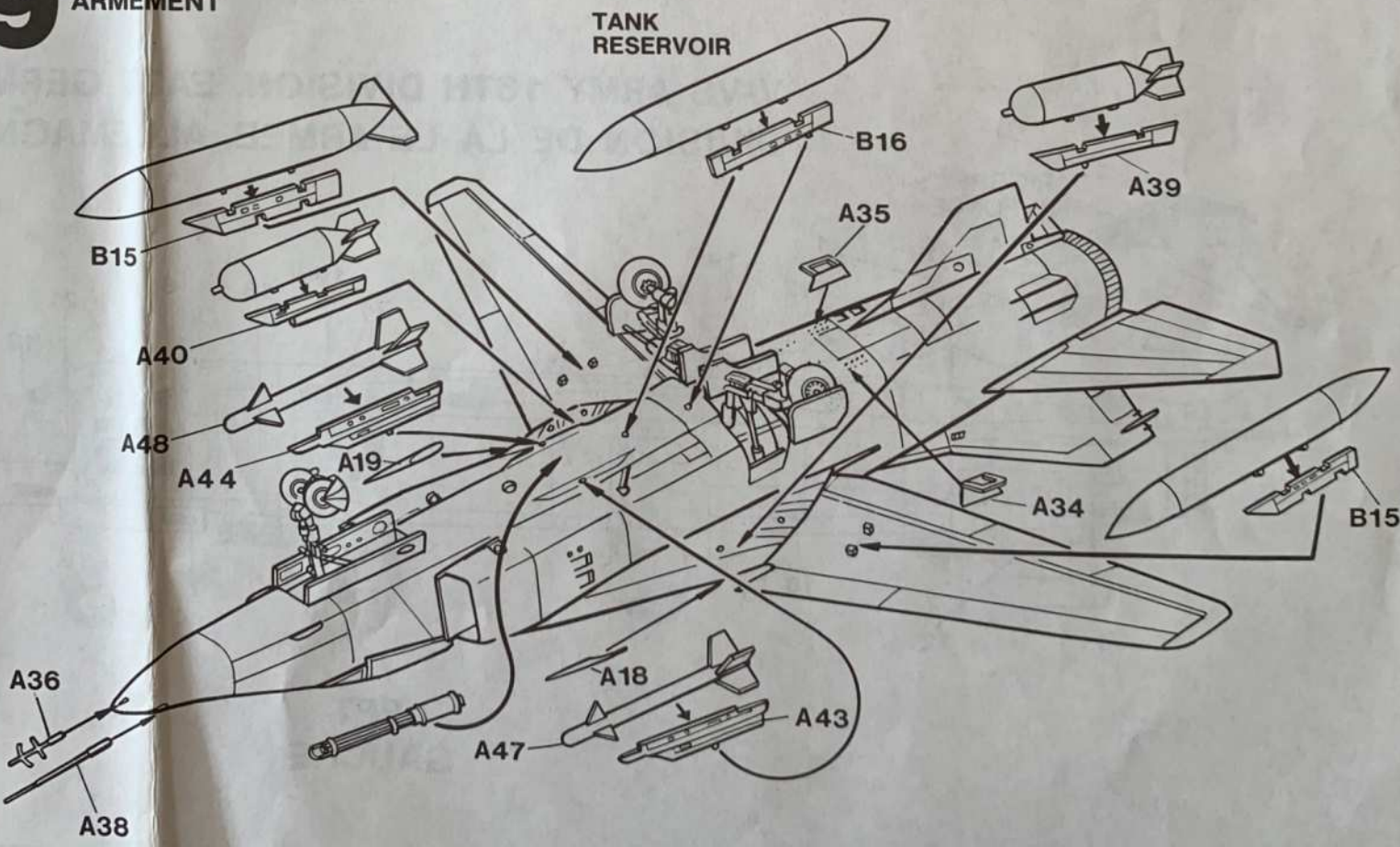
# 8

## MISSILE, BOMB & TANK ASSEMBLY MISSILES, BOMBES ET RÉSERVOIRS



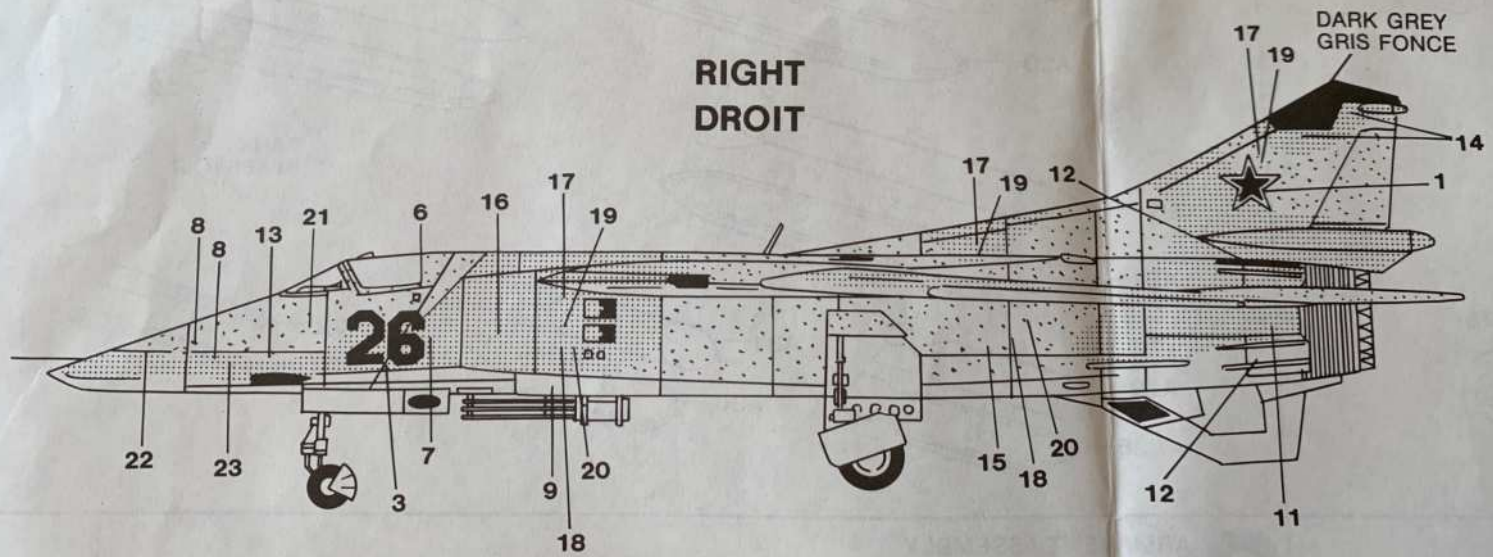
# 9

## ARMAMENT ASSEMBLY ARMEMENT



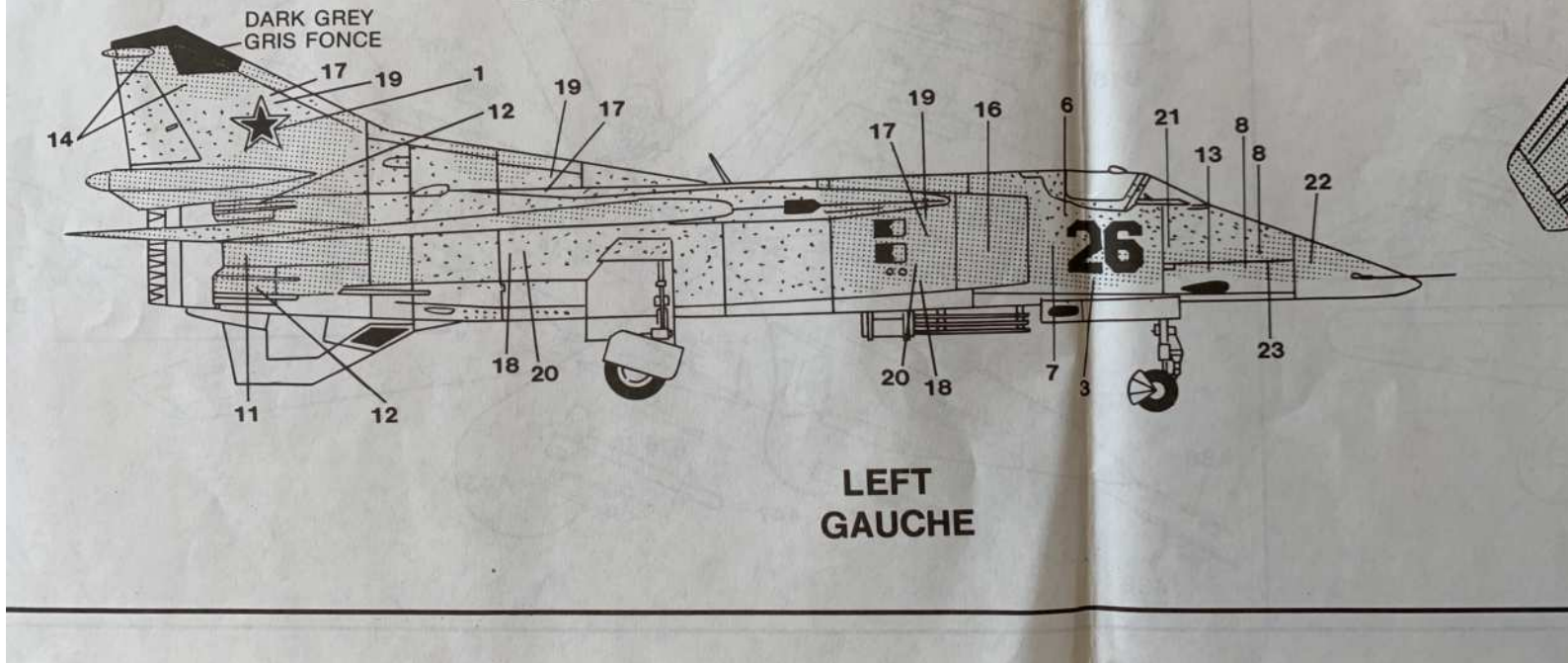
**MARKING AND PAINTING GUIDE  
GUIDE DES COULEURS ET APPLIQUES**

**RIGHT  
DROIT**





V-VS ARMY 16TH DIVISION, EAST GERMANY 1978  
DIVISION DE LA LE ARMEE, ALLEMAGNE DE L'EST 1978



LEFT  
GAUCHE

GREY  
FONCE

14

1

1978

DARK GREEN  
VERT FONCE

GREY  
GRIS

