

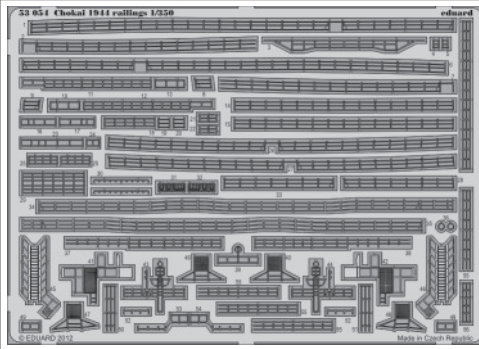


# Chokai 1944 railings 1/350

1/350 scale detail set for AOSHIMA kit • sada detailů pro model 1/350 AOSHIMA

eduard

53 054



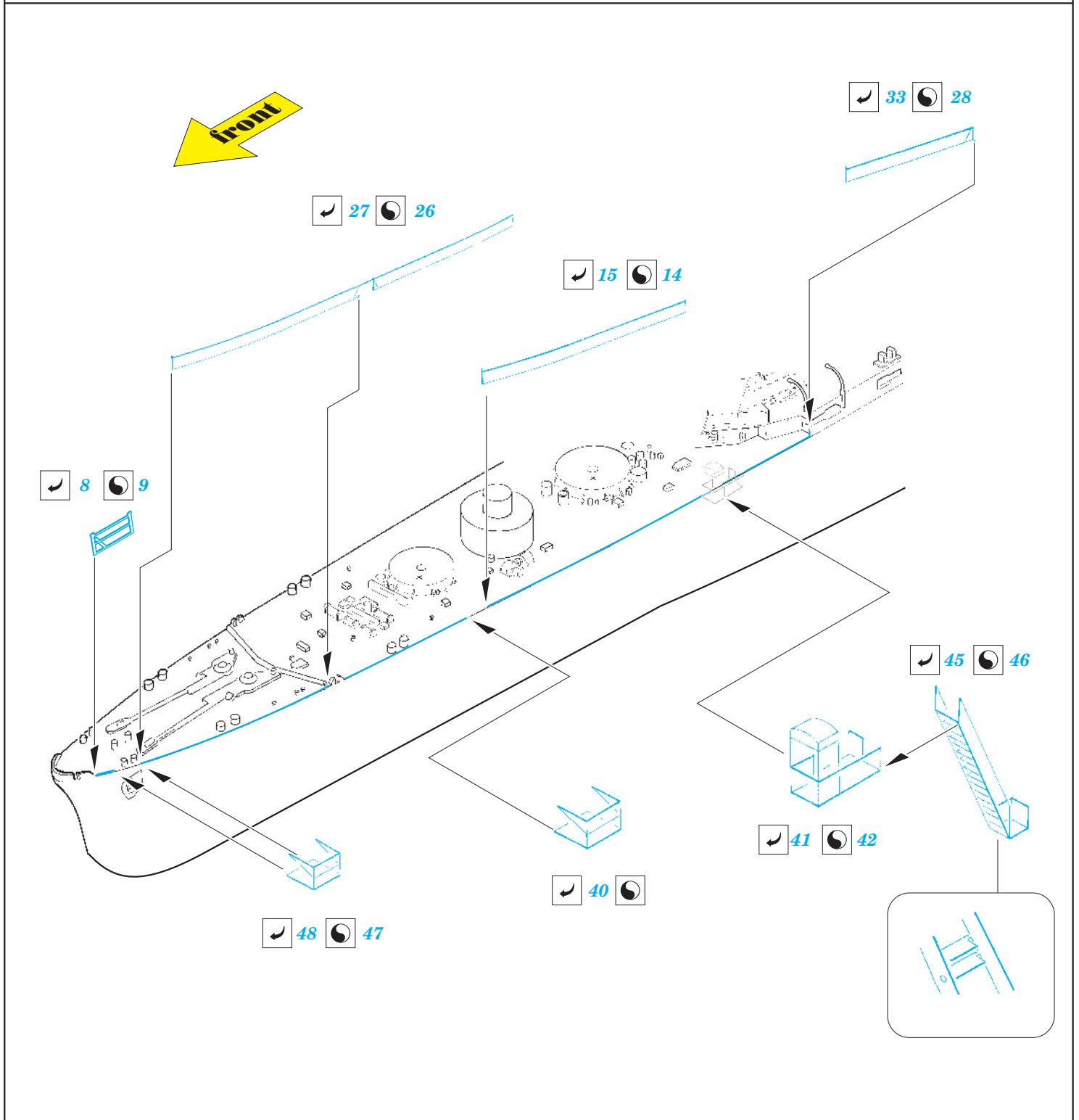
- |  |   |                 |
|--|---|-----------------|
| APPLY EXPRESS MASK AND PAINT BEFORE GLUING<br>POUŽIT EXPRESS MASK NABARVIT PŘED SLEPENÍM | SYMMETRICAL ASSEMBLY<br>SYMETRICKÁ MONTÁŽ | BEND<br>OHNOUT  |
| REMOVE<br>ODSTRANIT  | GRIND<br>OBROUSIT                         | OPTION<br>VOLBA |
| DRILL HOLE<br>VRTAT OTVOR  | REPLACE<br>NAHRADIT                       |                 |

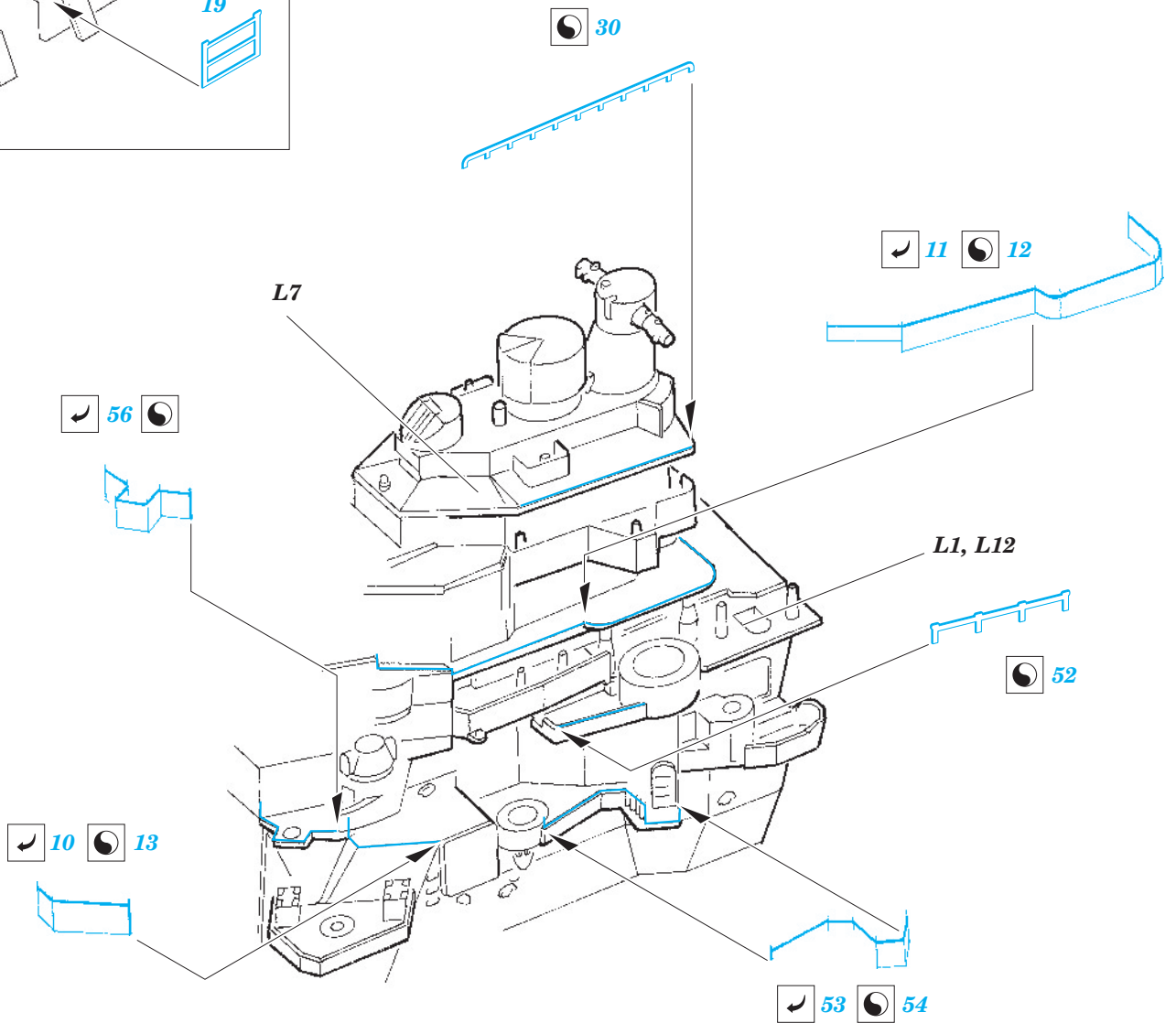
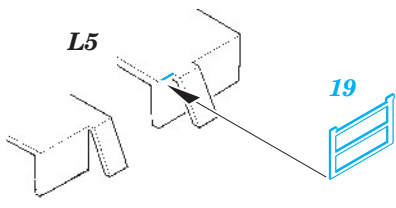
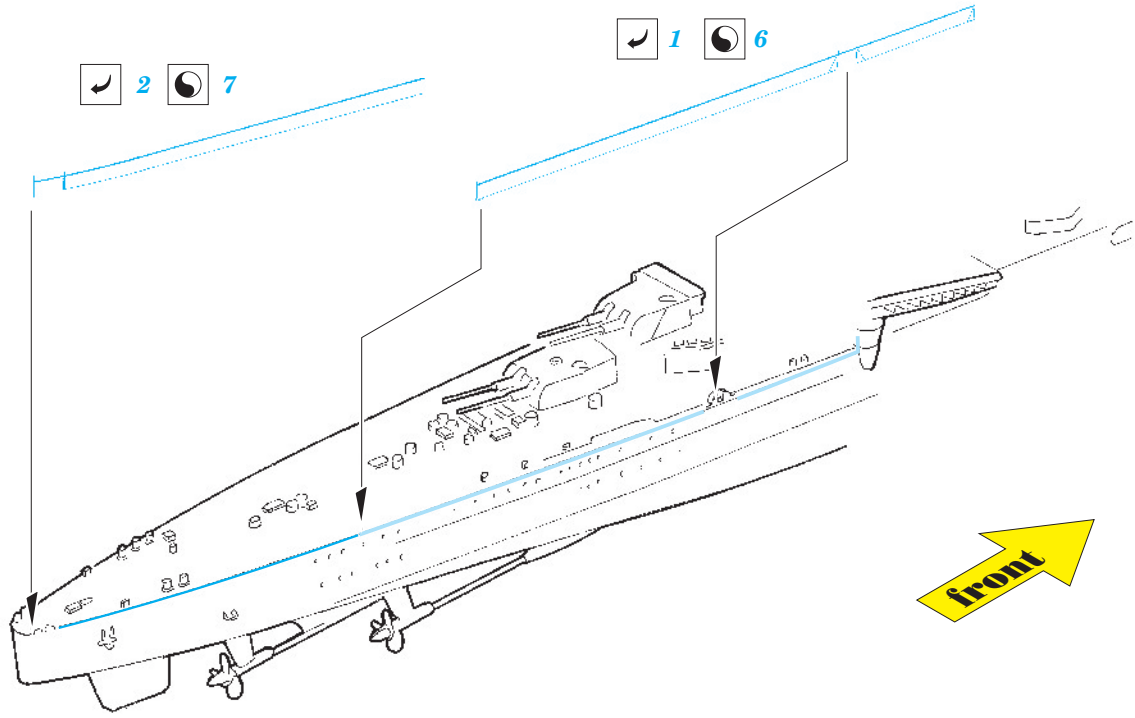
ORIGINAL KIT PARTS  
PŮVODNÍ DÍLY STAVEBNICE

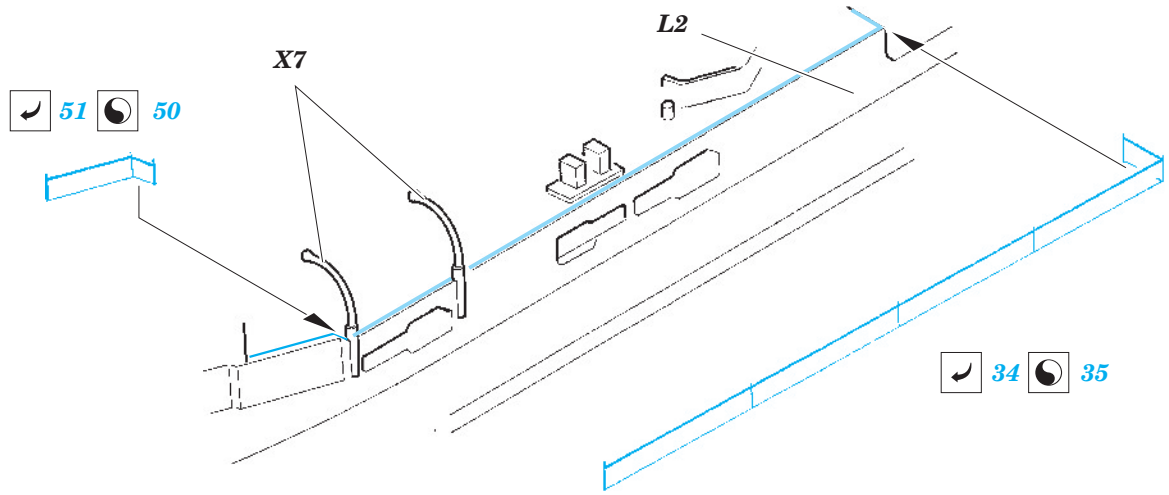
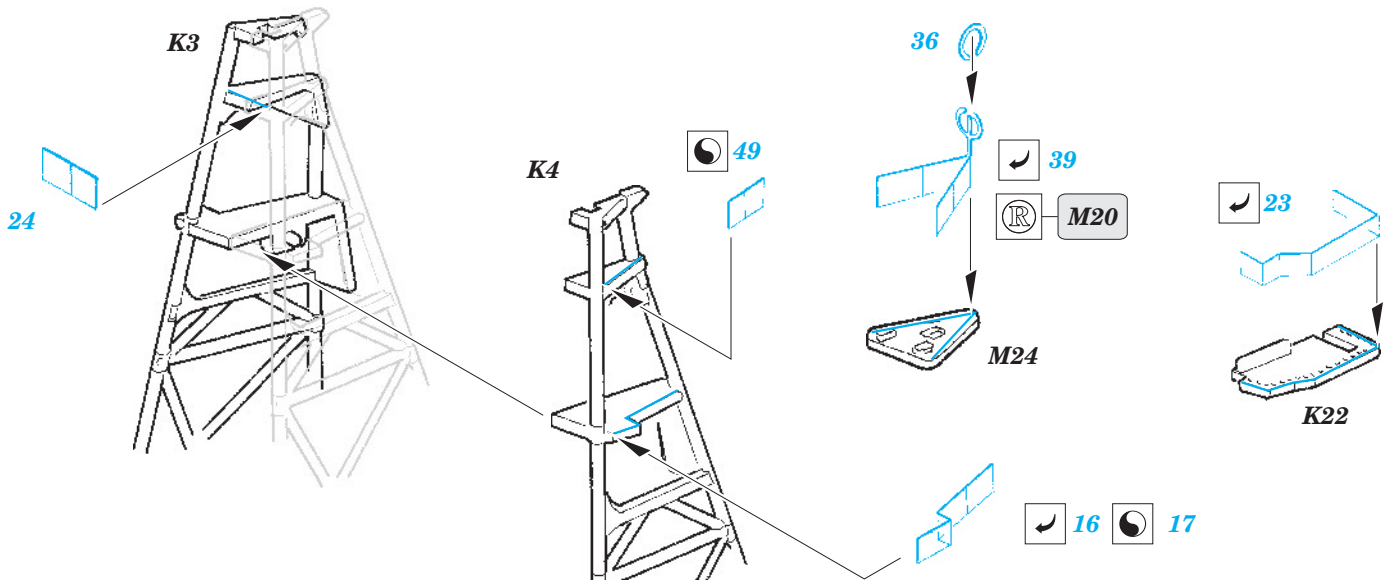
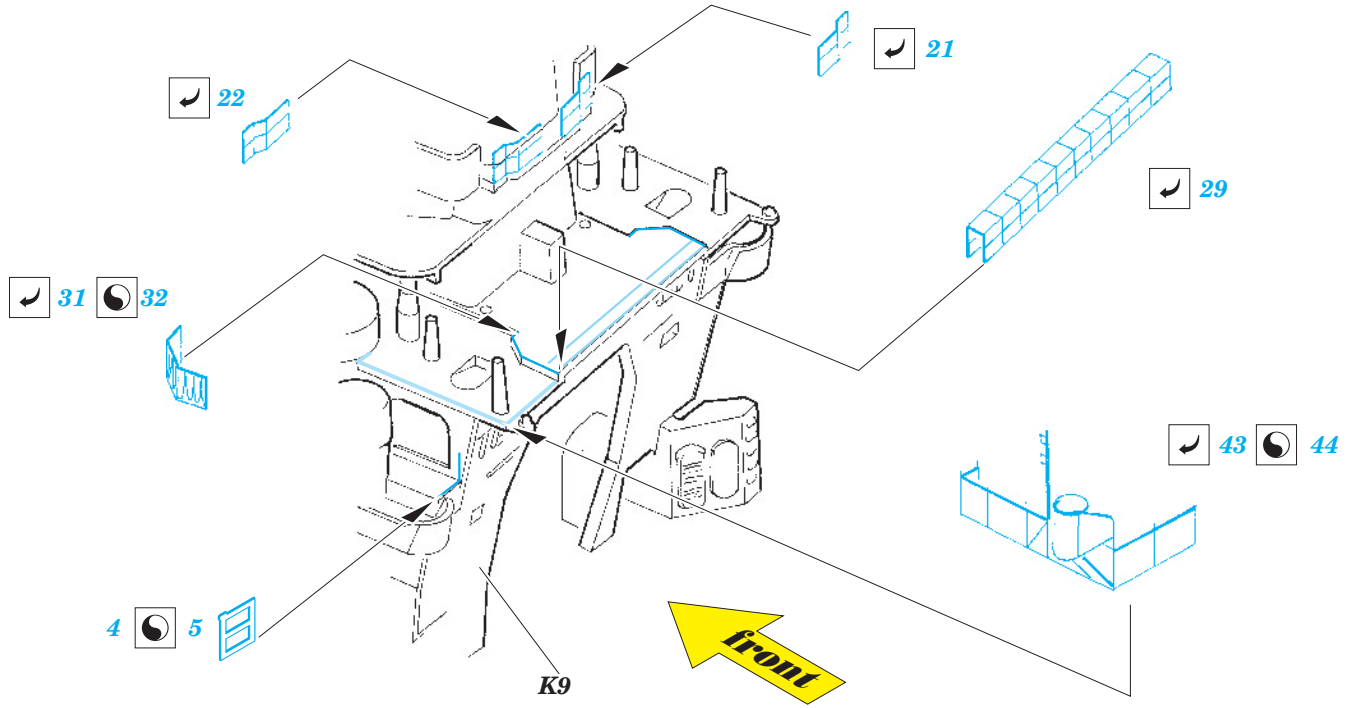
PHOTO-ETCHED PARTS  
LEPTANÉ DÍLY

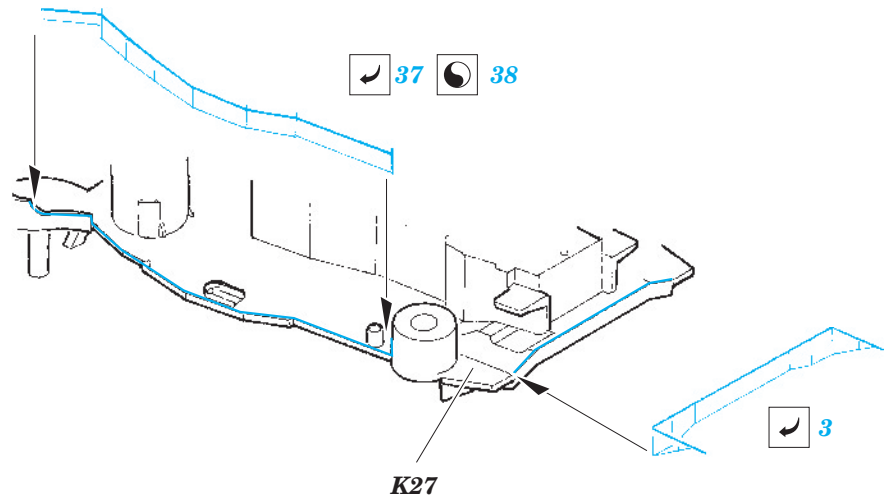
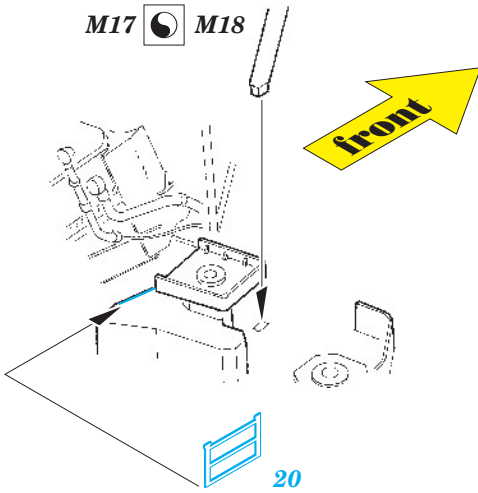
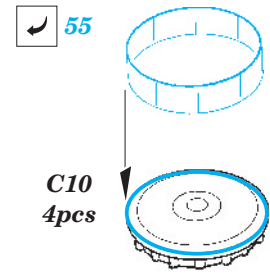
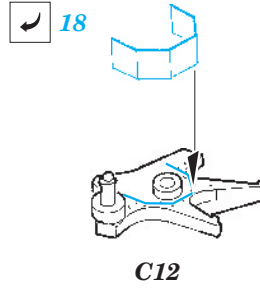
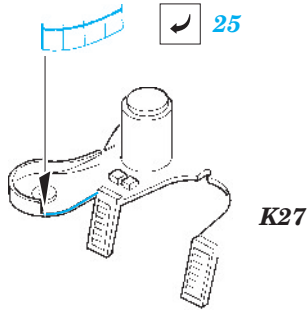
PARTS TO BE REMOVED  
DÍLY K ODSTRANĚNÍ

FILL  
TMELIT









*For futher detail sets look ~~for~~ **eduard** 53 055 Chokai 1944 1/350 (not included in this set)*

