



# PZL SW-4 Puszczyk

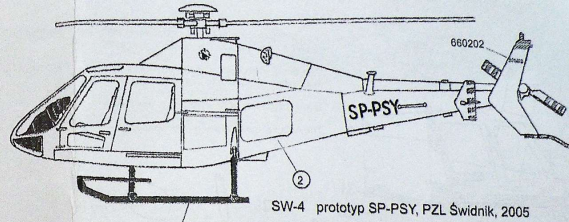
Średnica wirnika  
Main rotor disc diameter 9,00 m

Długość całkowita  
Length overall rotors turning 10,55 m

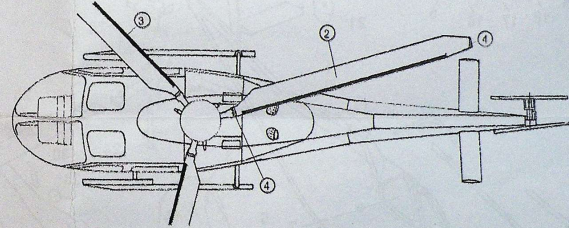
Długość kadłuba  
Fuselage length including tailskid 9,08 m

Wysokość  
Height 3,05 m

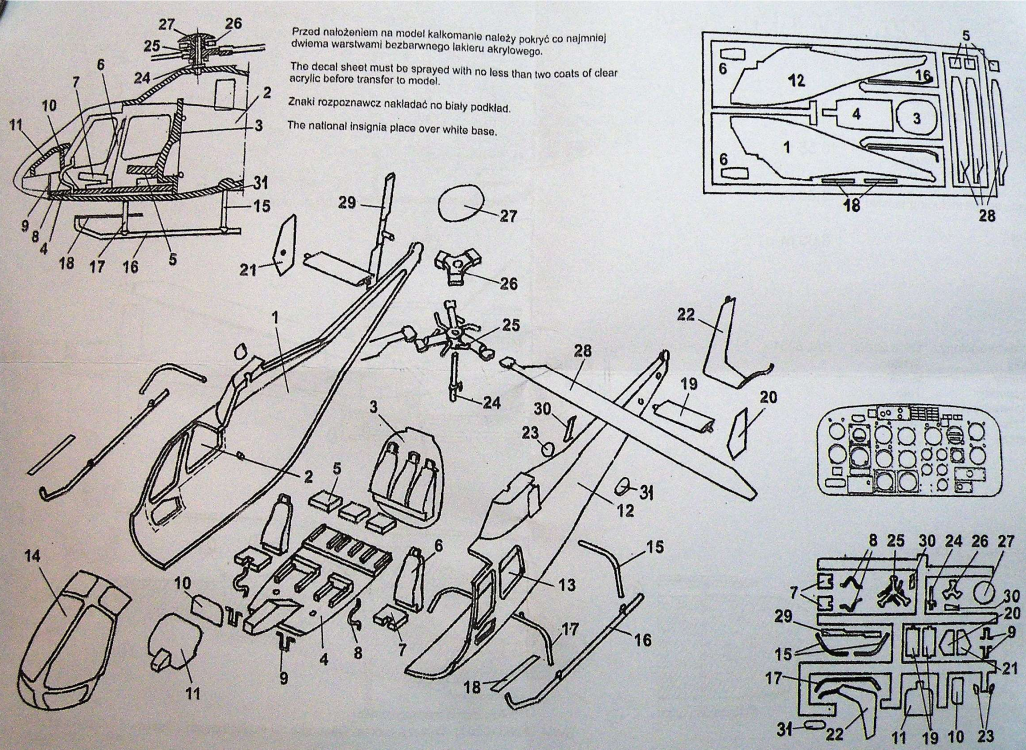
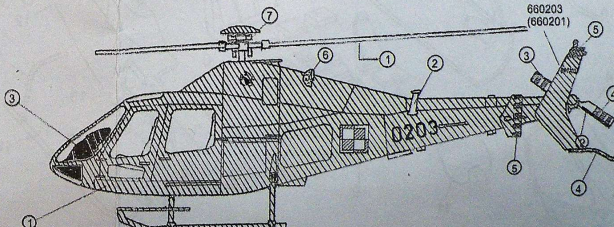
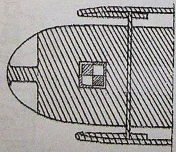
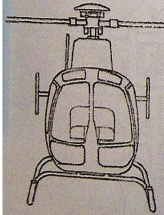
- |                    |             |          |
|--------------------|-------------|----------|
| 1. Oliwkowozielony | Olive Green | RAL 6031 |
| 2. Biały           | White       |          |
| 3. Czarny          | Black       |          |
| 4. Czerwony        | Red         |          |
| 5. Pomarańczowy    | Orange      |          |
| 6. Rdzawy          | Rust        |          |
| 7. Srebrny         | Silver      |          |



SW-4 prototyp SP-PSY, PZL Świdnik, 2005



SW-4 0203 (0201) Wyższa Szkoła Oficerska Sił Powietrznych, Dęblin, Siły Powietrzne RP Polish Air Force



Przed nałożeniem na model kalkomania należy pokryć co najmniej dwiema warstwami bezbarwnego lakieru akrylowego.  
The decal sheet must be sprayed with no less than two coats of clear acrylic before transfer to model.

Znaki rozpoznawcze nakładać na biały podkład.  
The national insignia place over white base.

