

**Instruction**  
模型拼裝說明書

**1:48 Scale**



**KITTY  
HAWK**

# F-101B

## "Voodoo"



F-101B “巫毒” 双发战斗机

KH80114

Please visit our web site at  
[www.kittyhawkmodel.com](http://www.kittyhawkmodel.com)



# READ BEFORE ASSEMBLY

在組合您的模型之前，請充分閱讀本冊說明書。組合模型您需要如下物品（需另購）：模型膠水；一把模型鉗或一把用於將零件從框架上切下的模型筆刀。筆刀同樣可以用來修整零件的合模綫。祝您制作愉快！

Before assembling your model kit, read through these instructions carefully. To assemble this kit, you will need Plastic glue ( not include ). A pair of side cutter or a sharp modelling knife is required for removing parts from the frame. Plastic mould lines can be removed with the modelling knife.



塗色  
Painting



隨愛好選擇  
Optional



組合完成  
Finished Assembly



制作兩組  
Make Two



切除  
Cut



對側  
Opposite

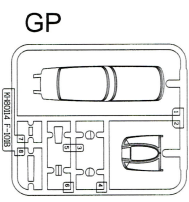
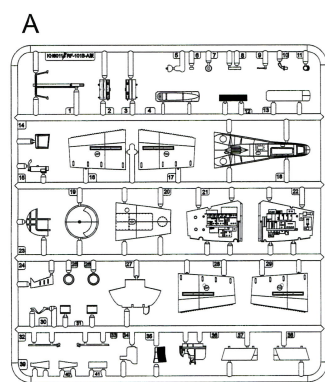
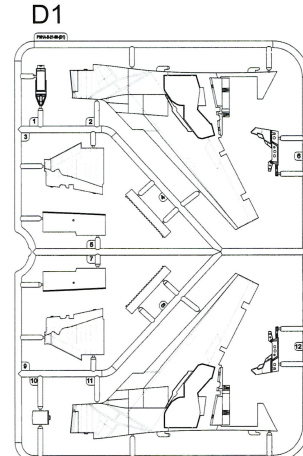
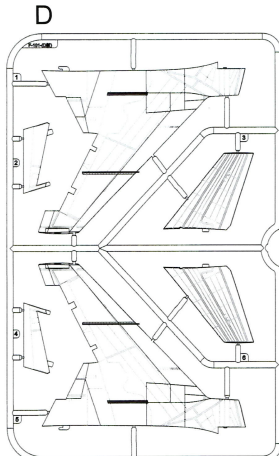
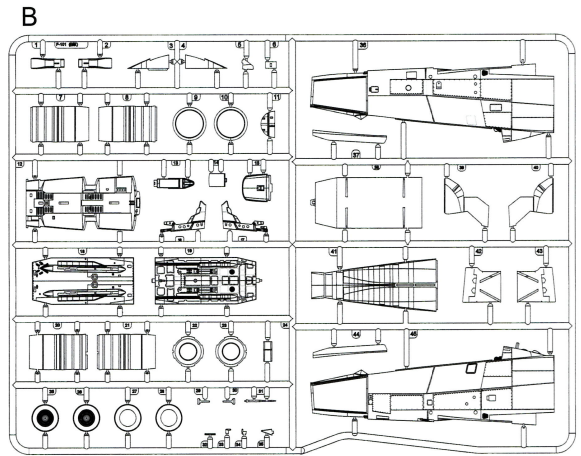
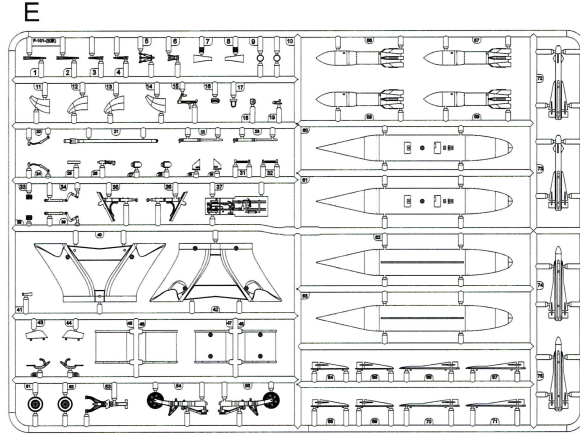
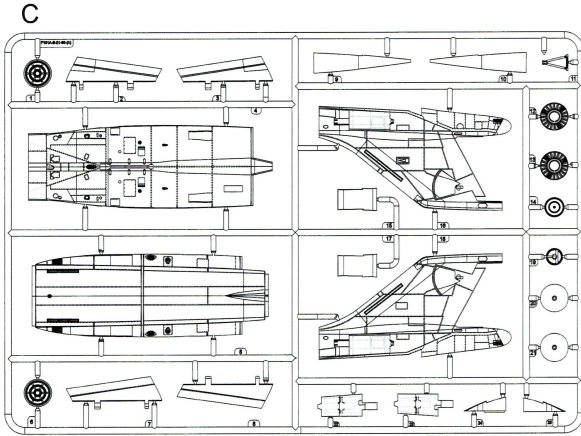


彎曲  
Bend



鉆孔  
Make Hole

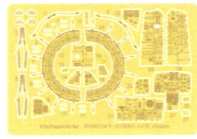
## 部品图 PARTS



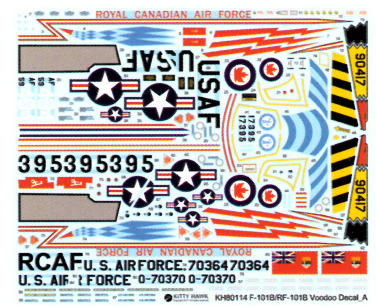
《水貼B》  
Decal B

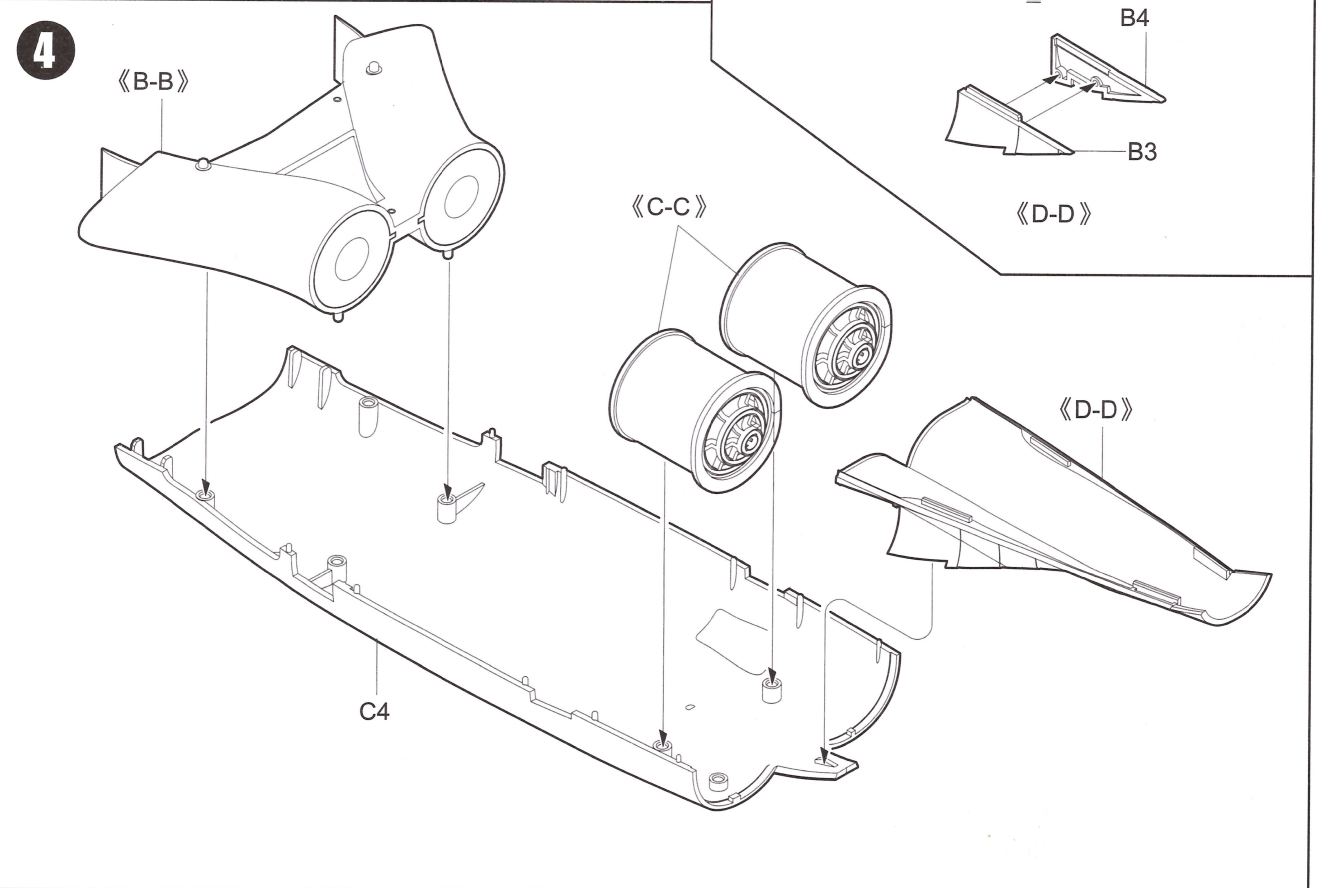
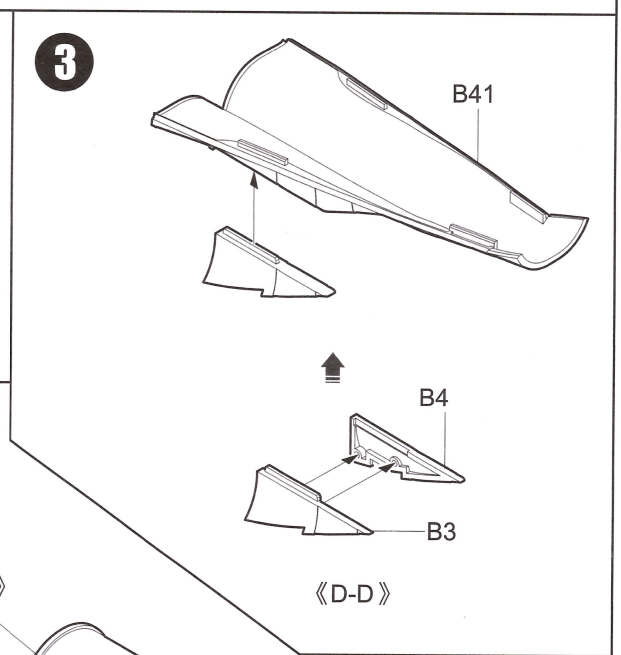
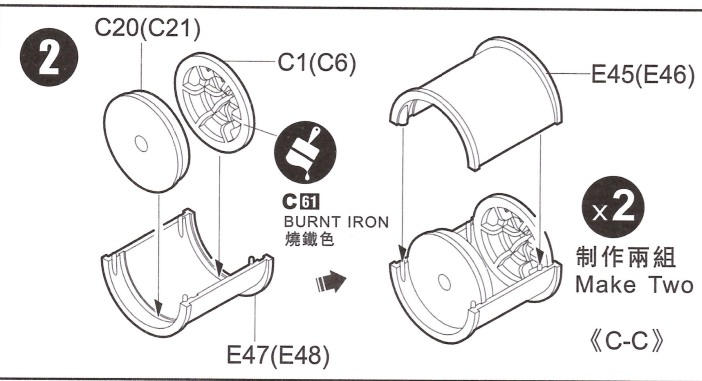
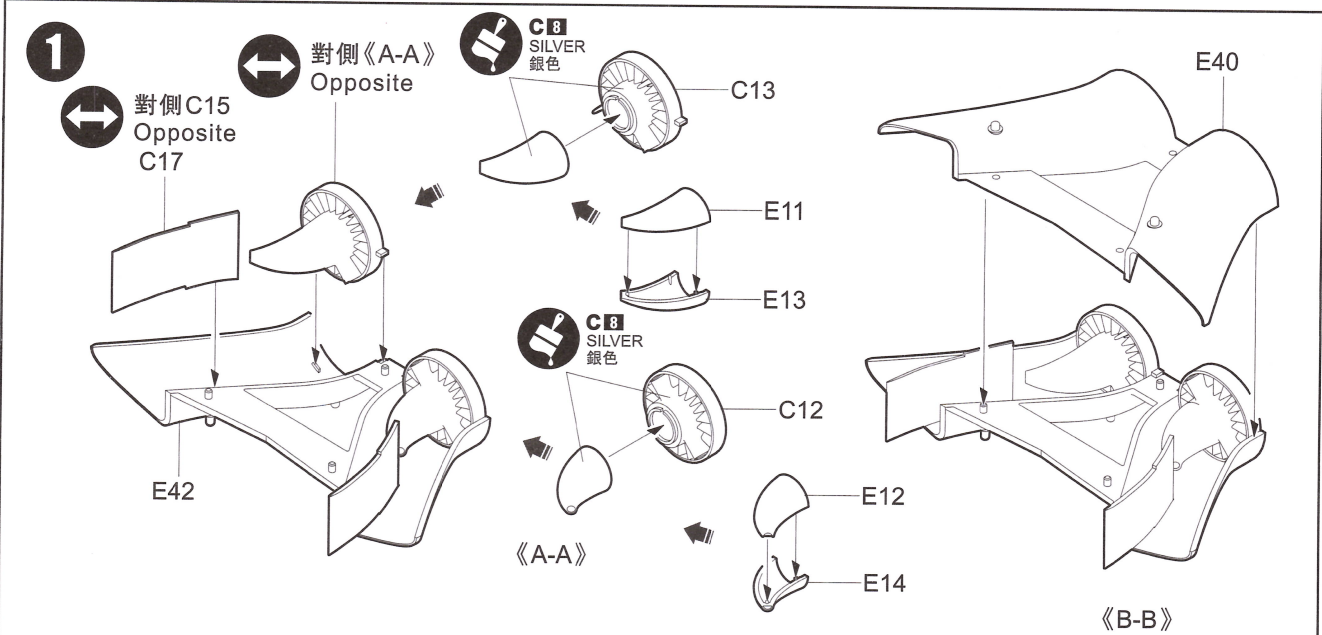


《蚀刻片》  
PE

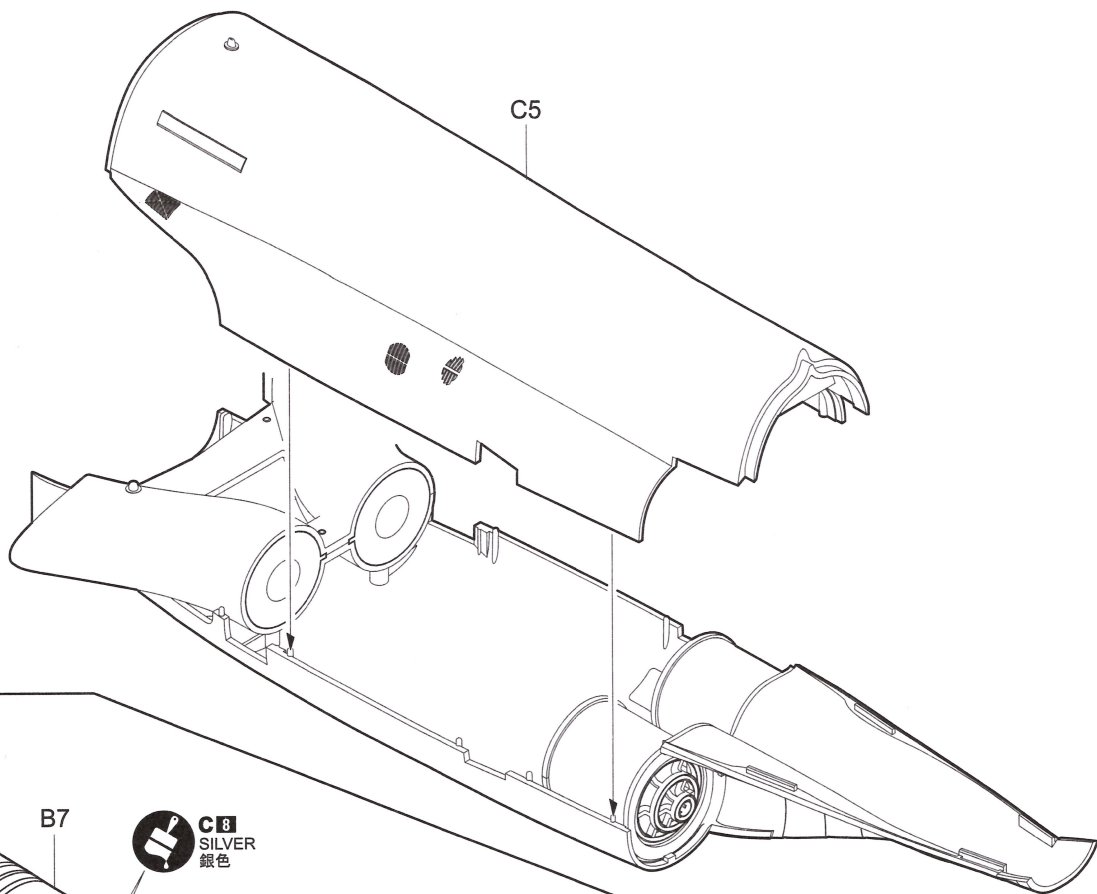


《水貼A》  
Decal A

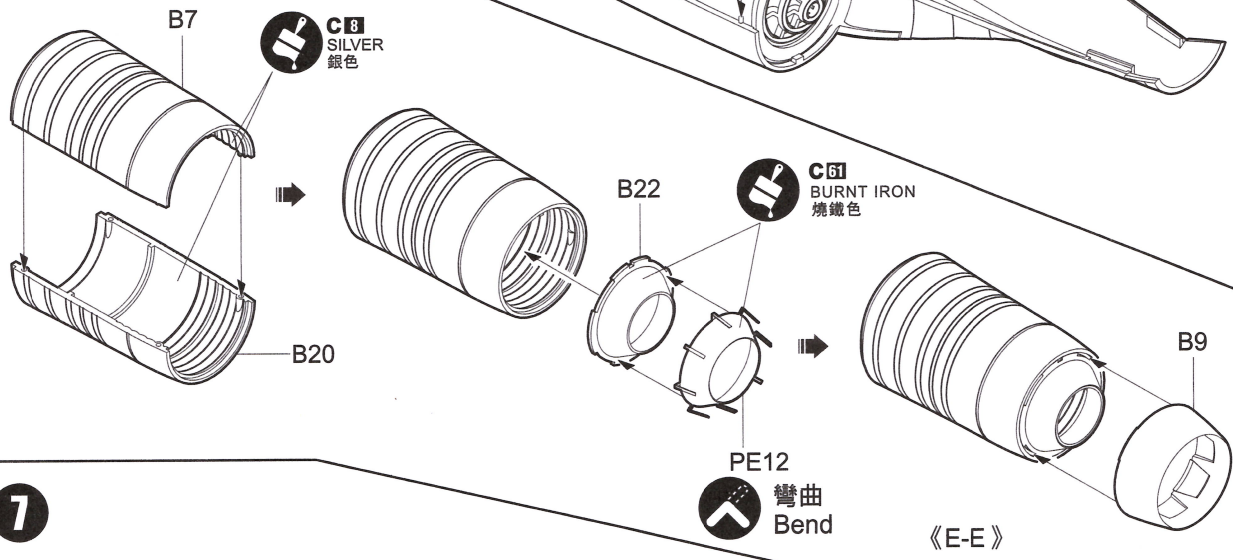




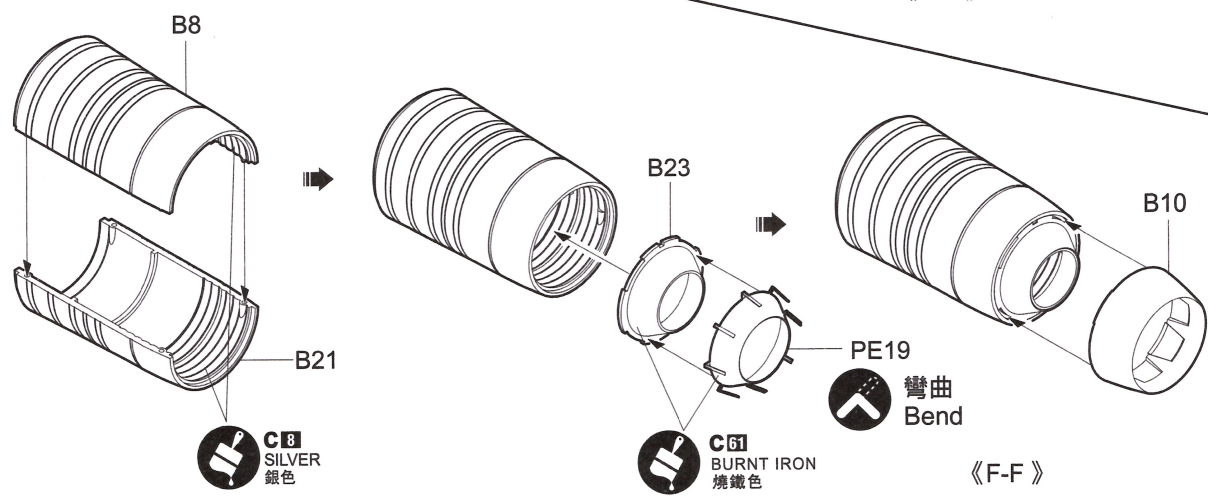
5



6

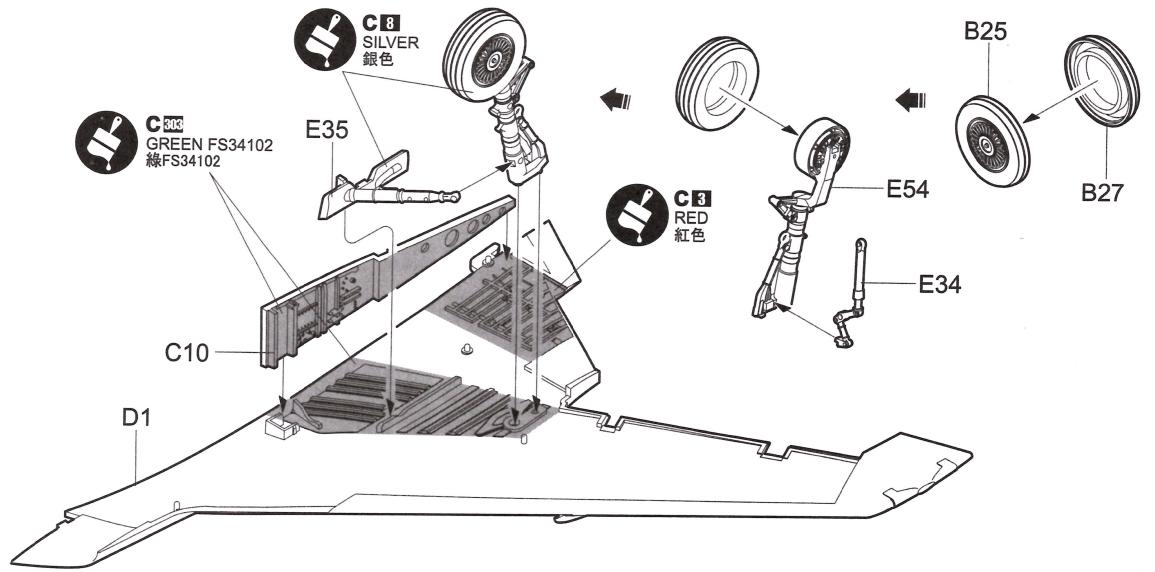


7

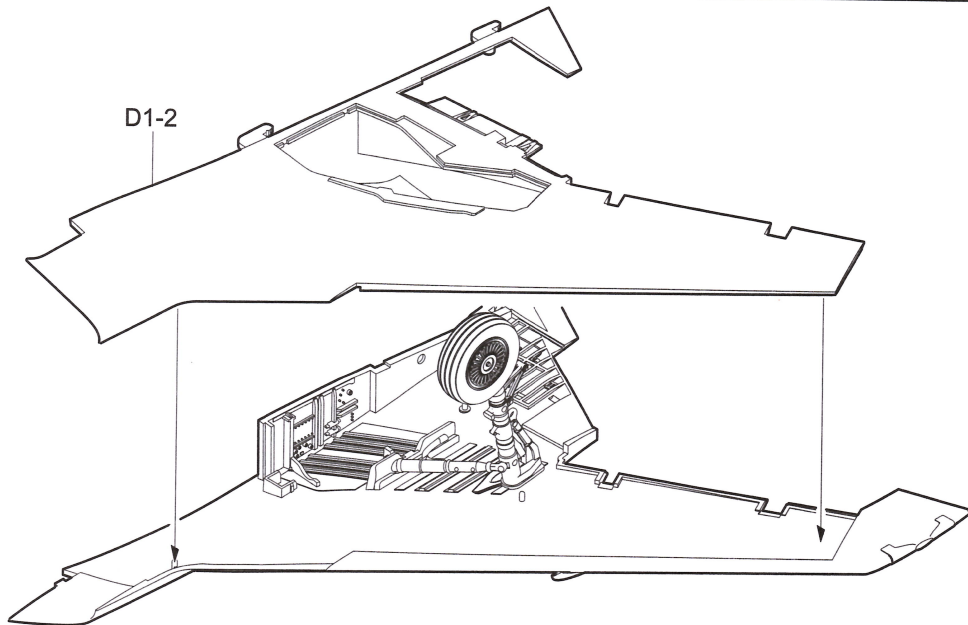




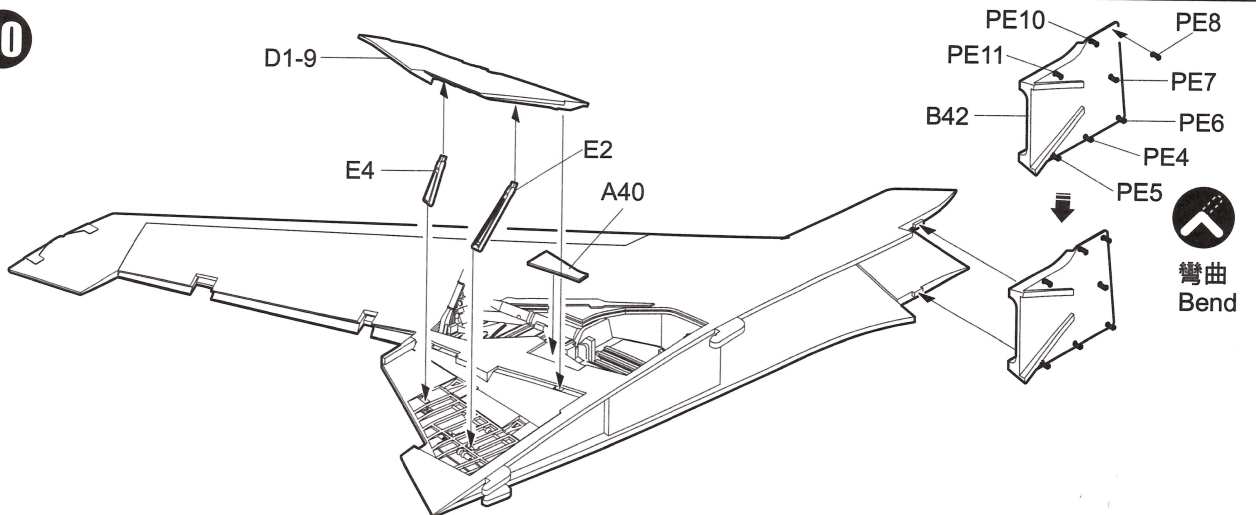
8



9



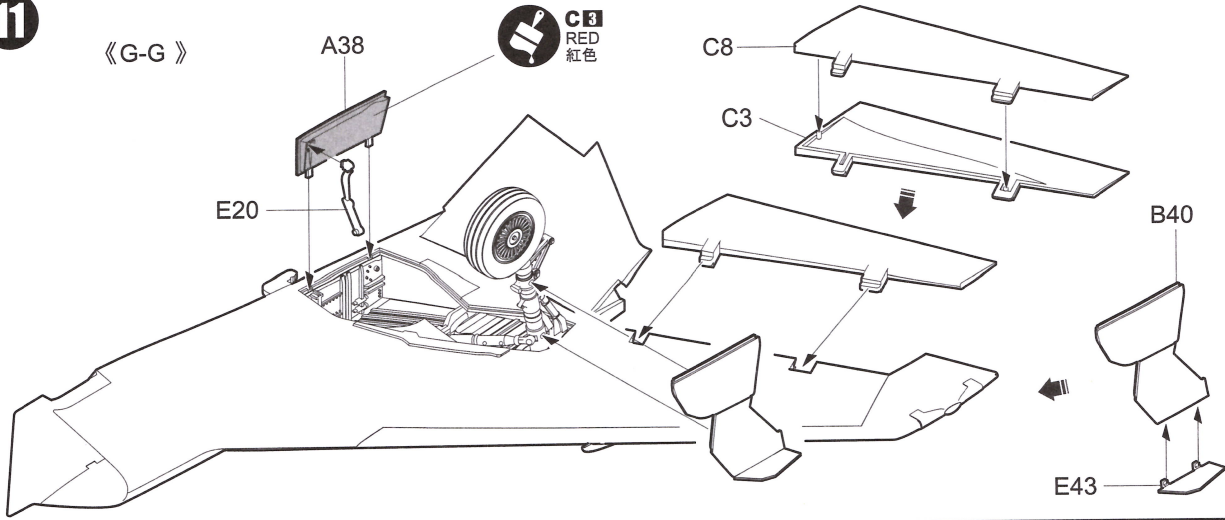
10



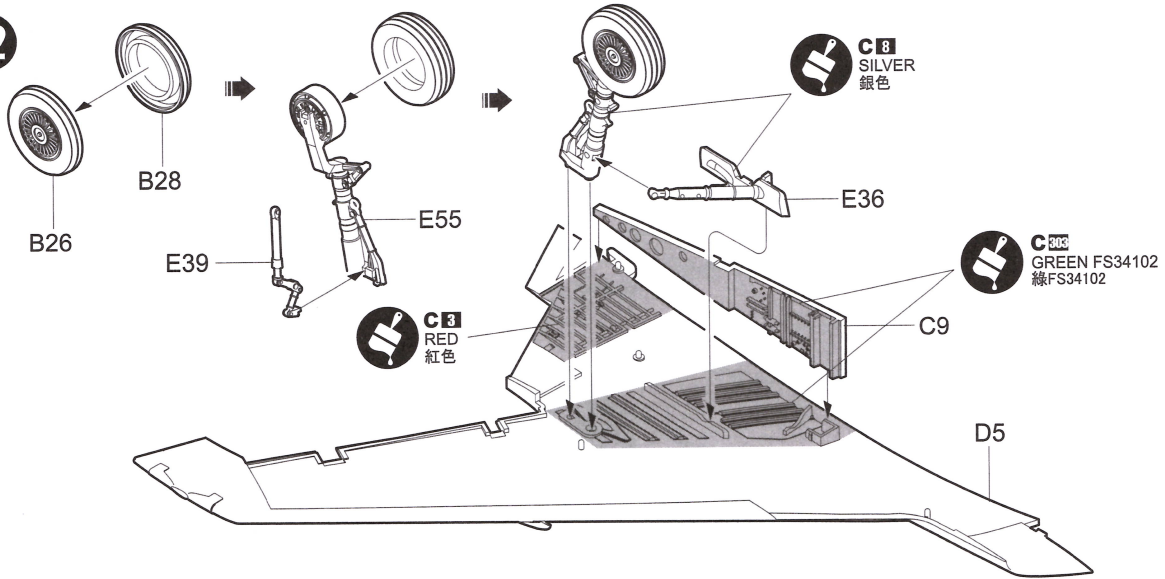


11

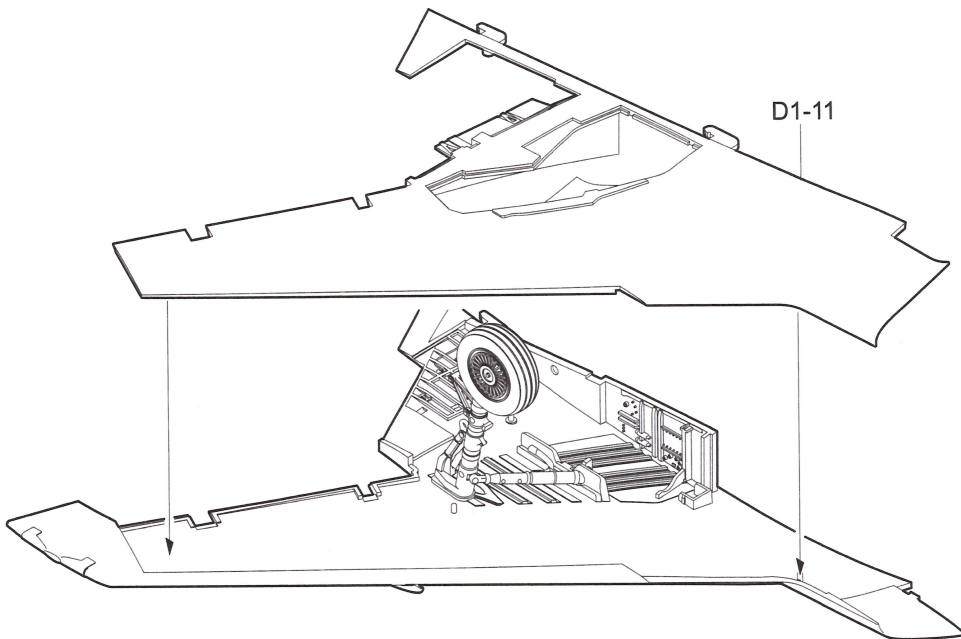
《G-G》



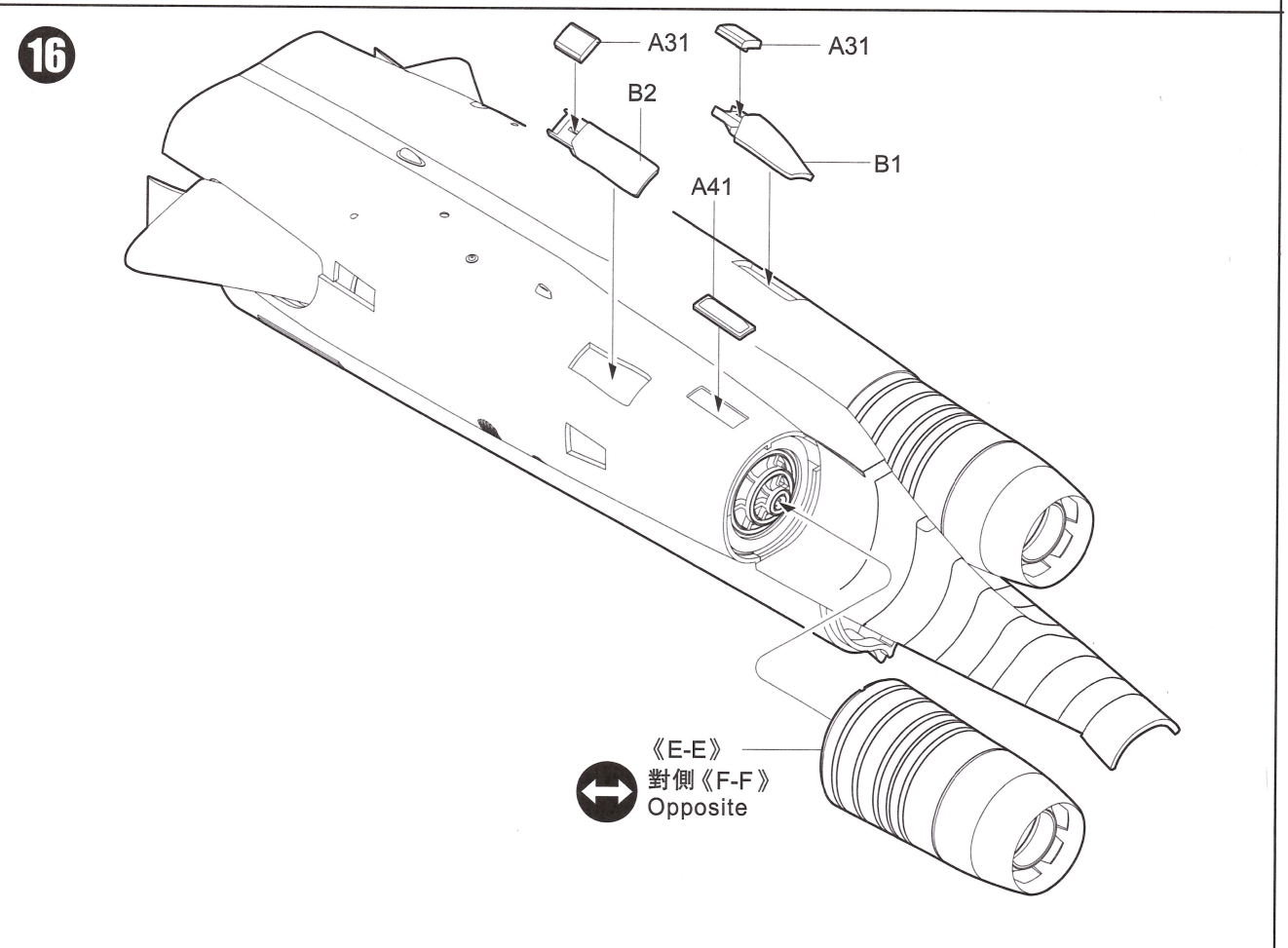
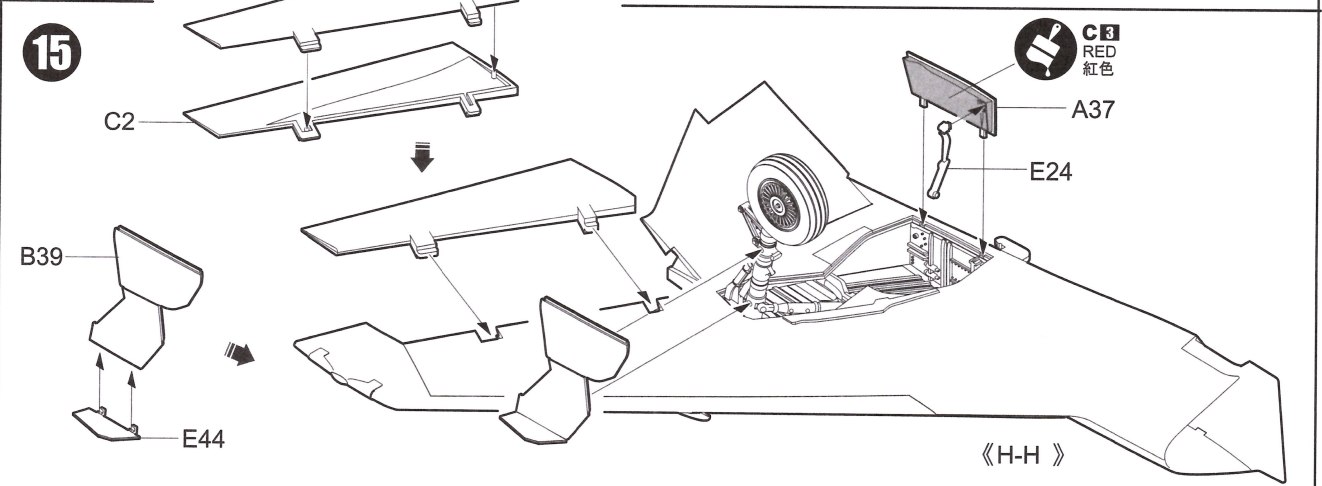
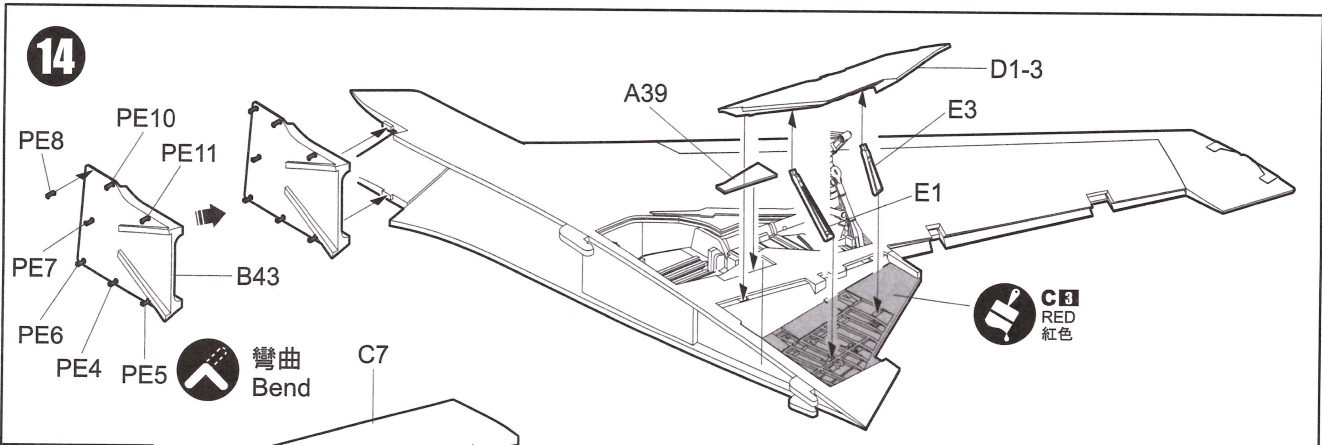
12



13

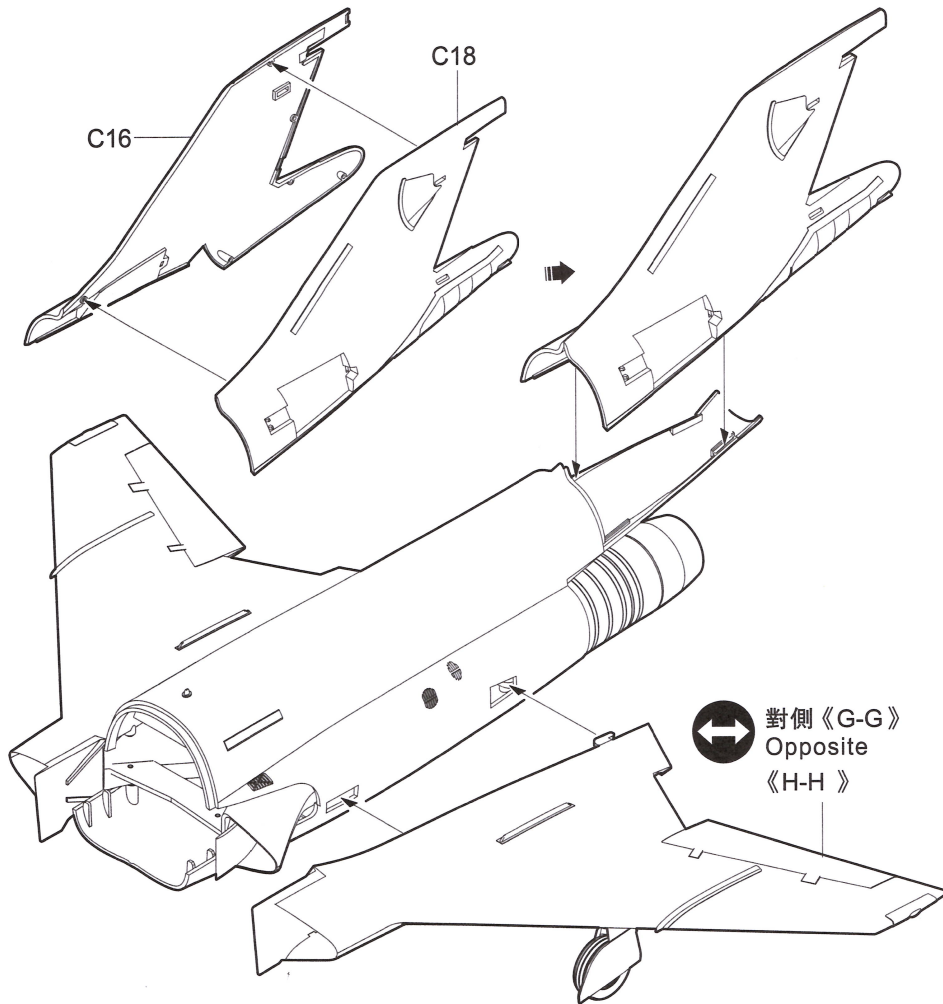




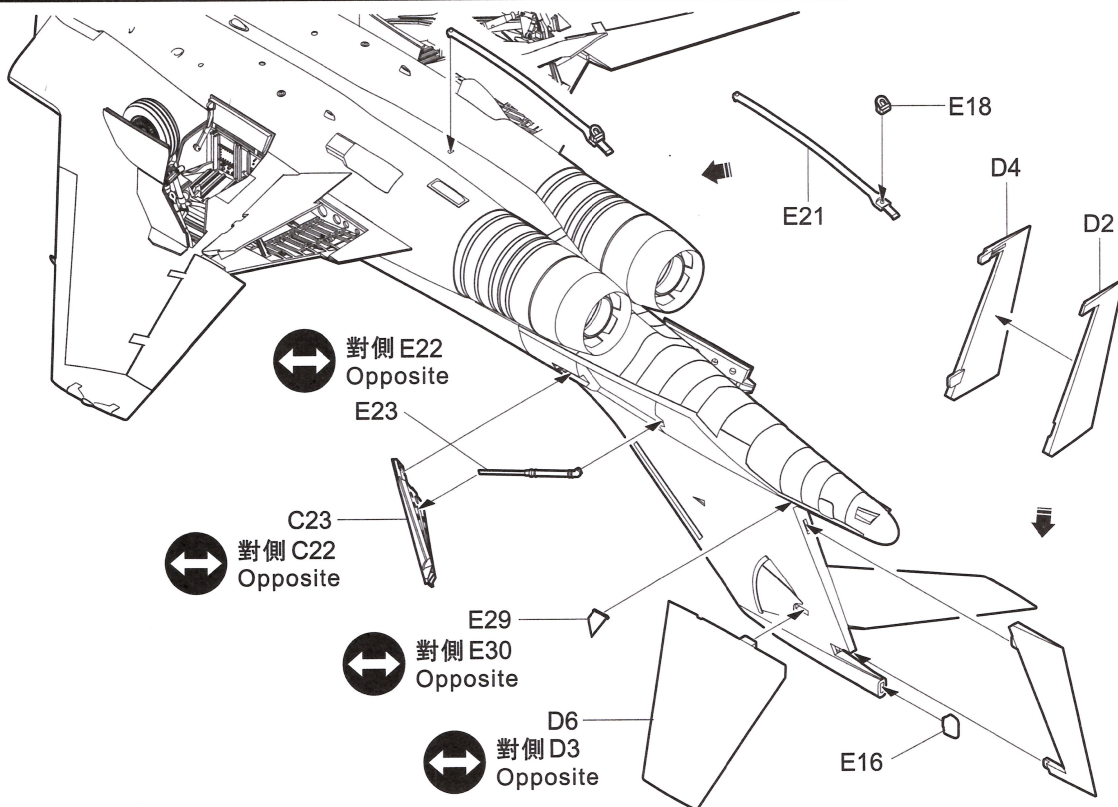


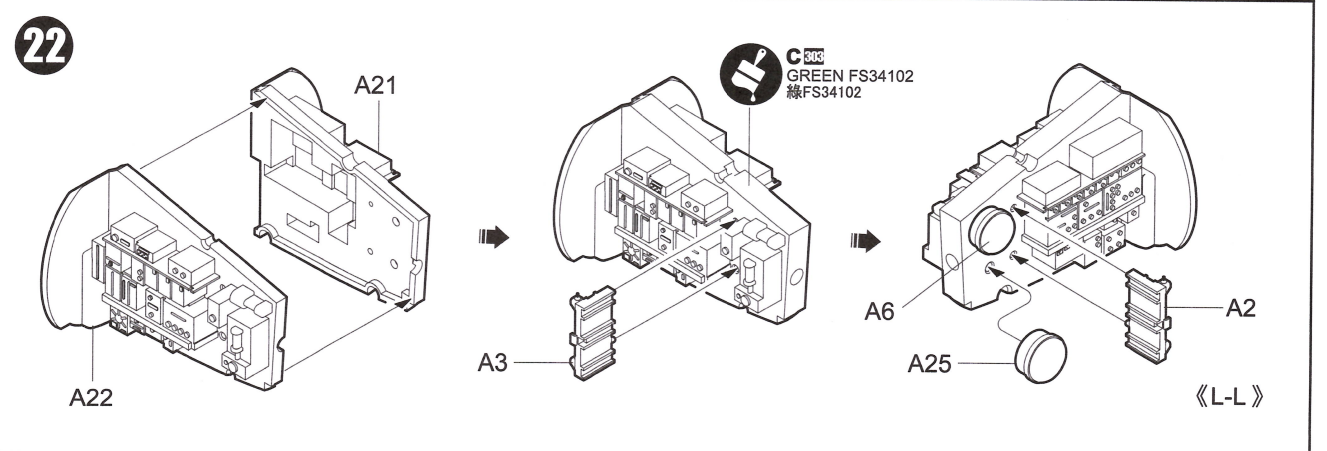
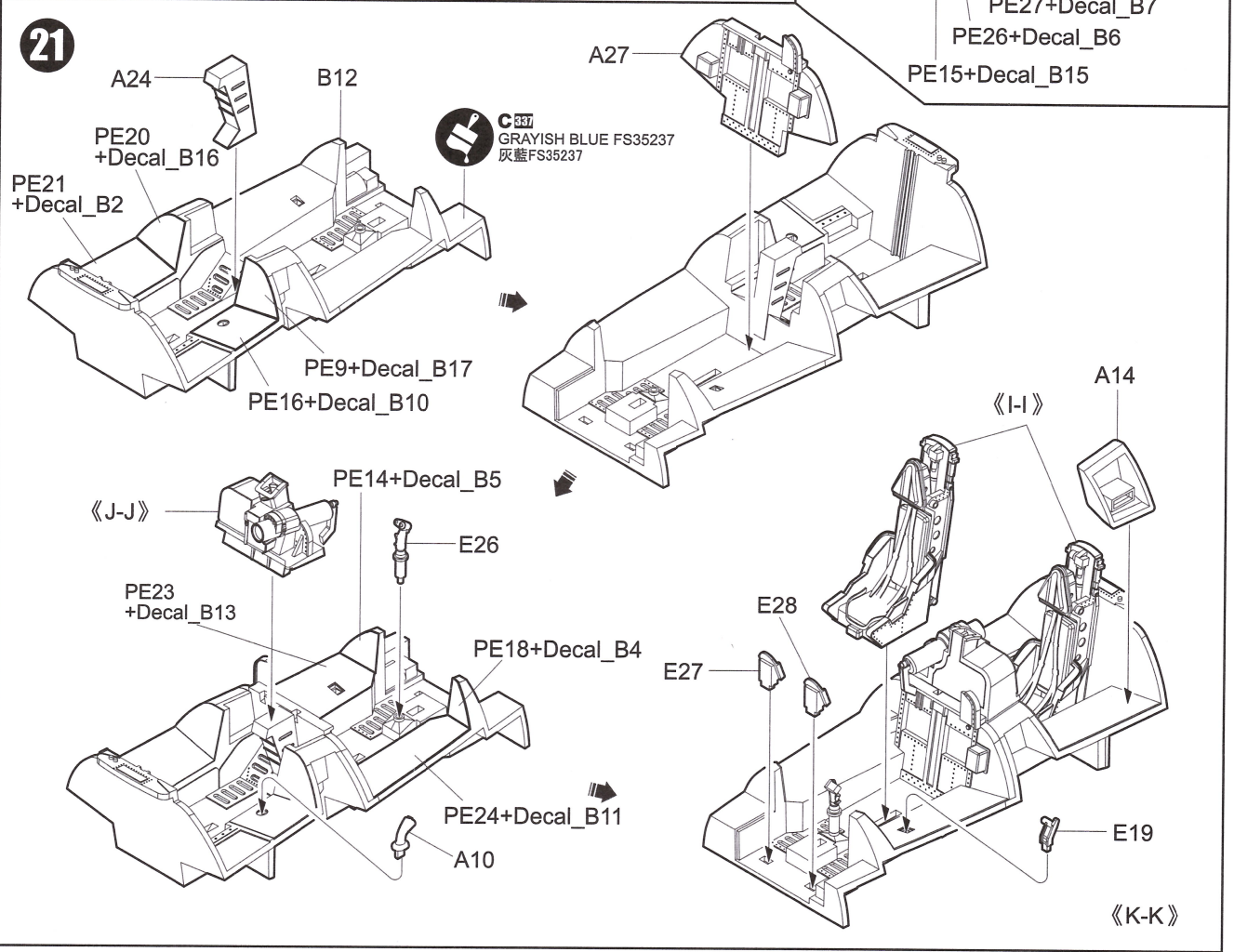
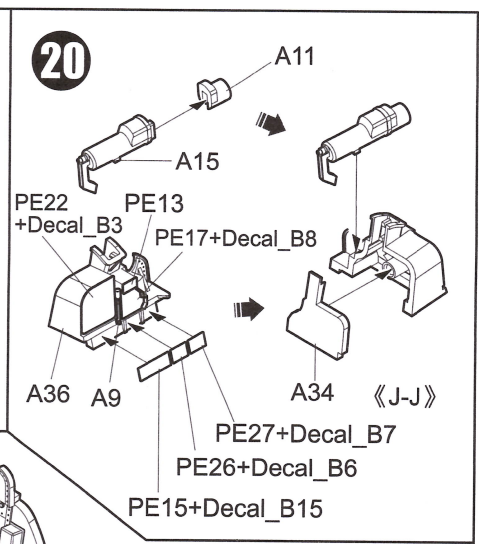
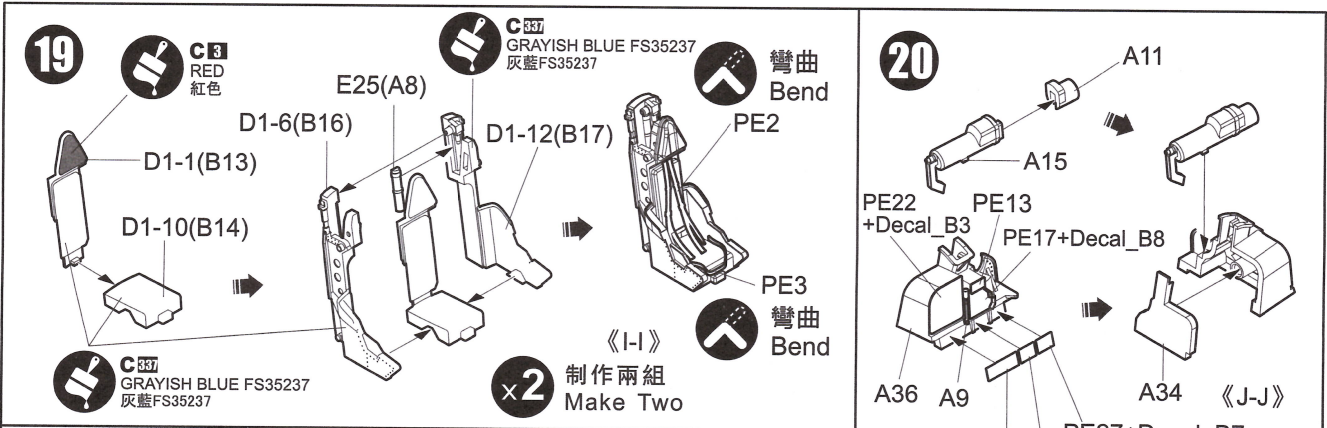


17



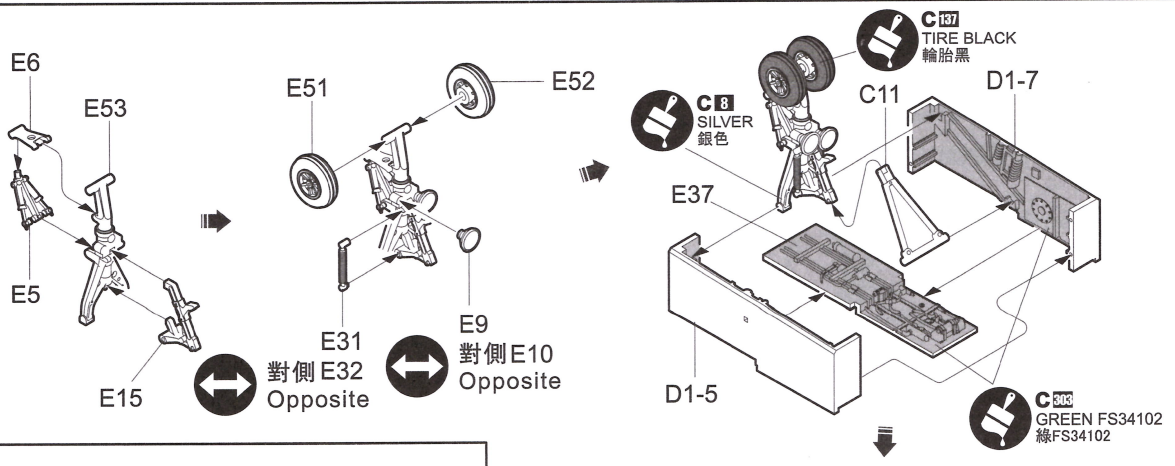
18



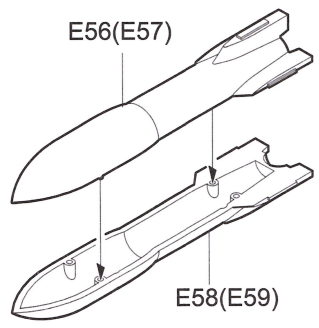




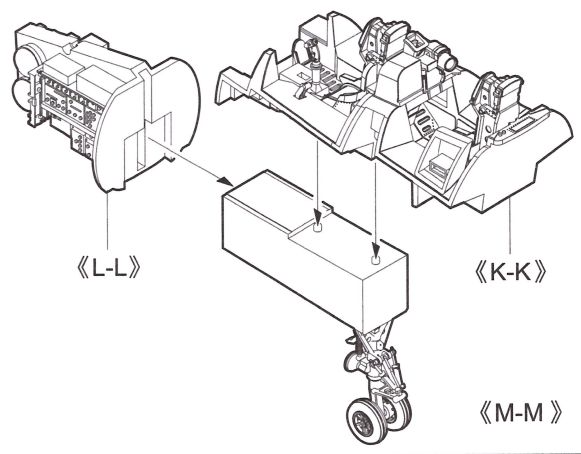
23



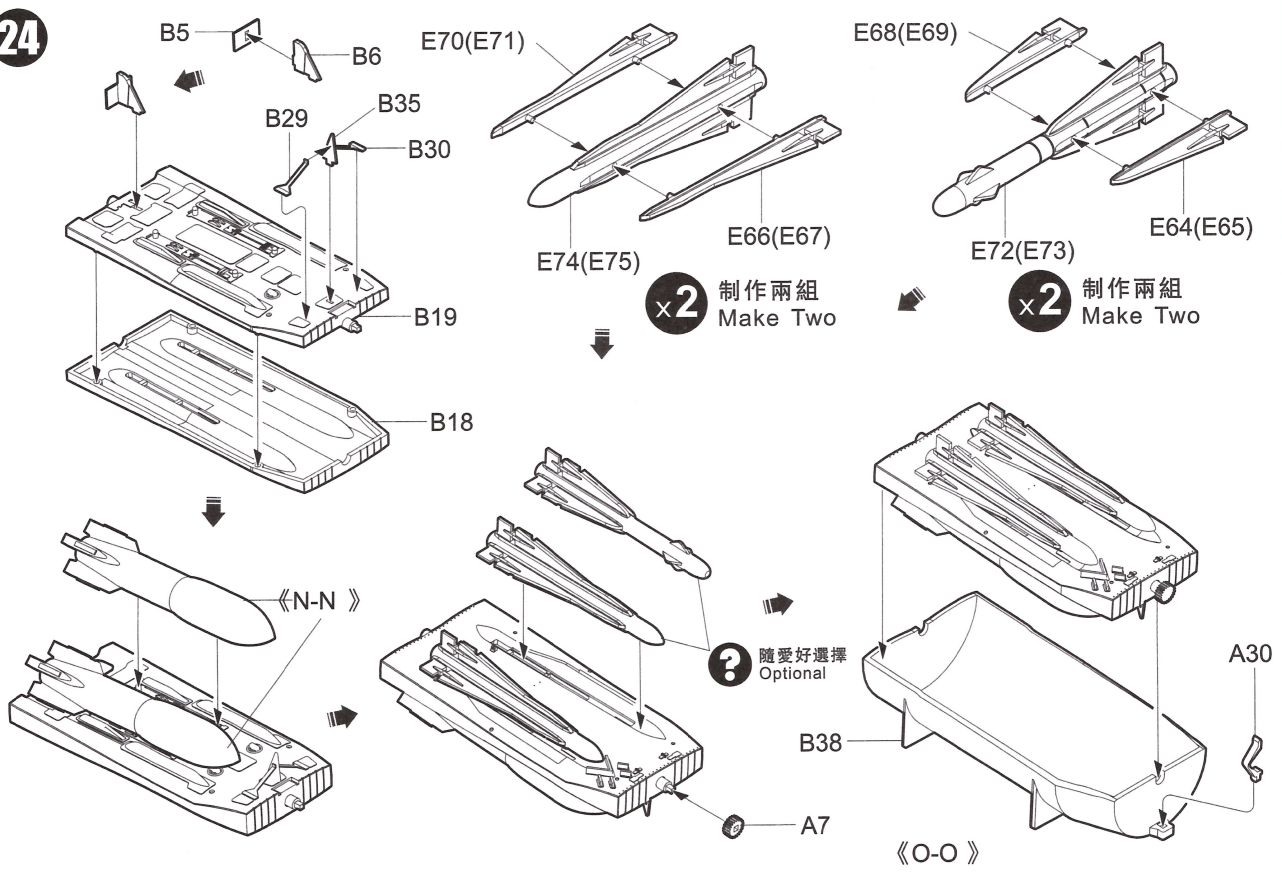
《N-N》



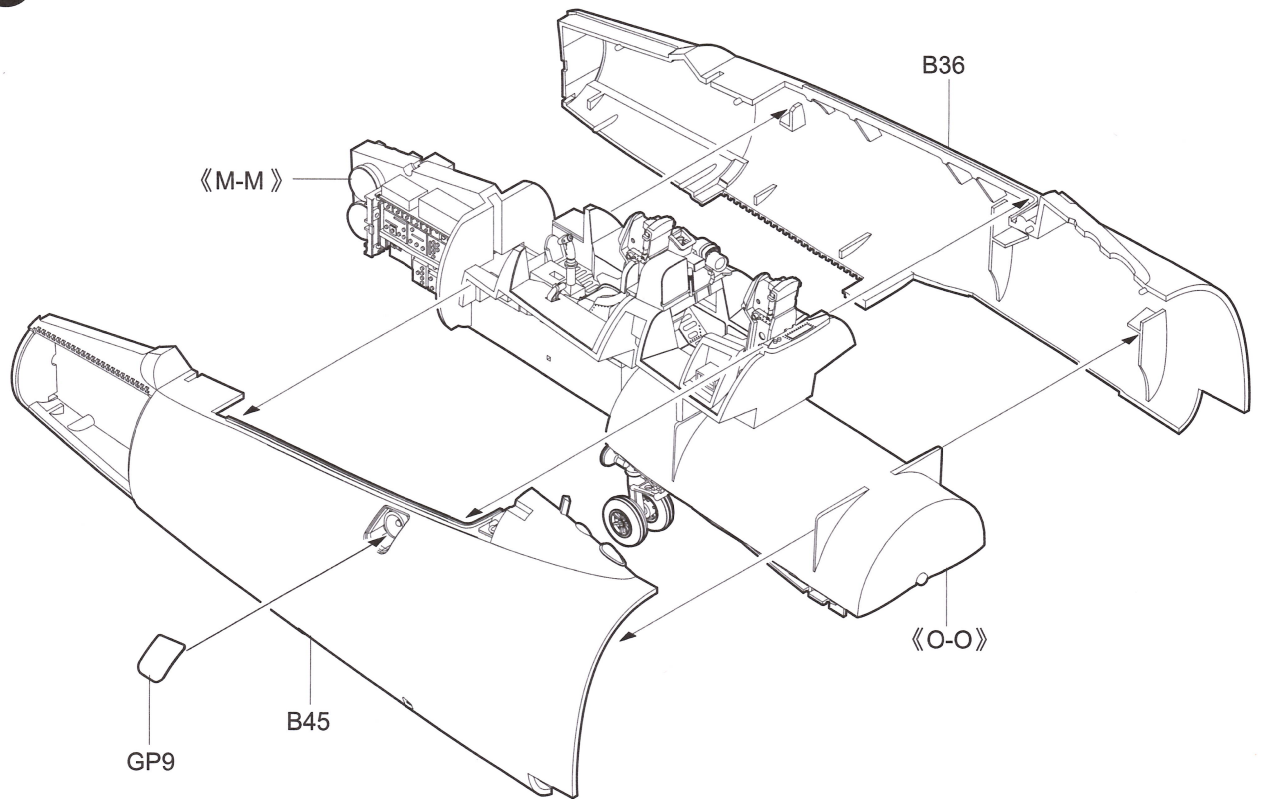
x2 制作兩組  
Make Two



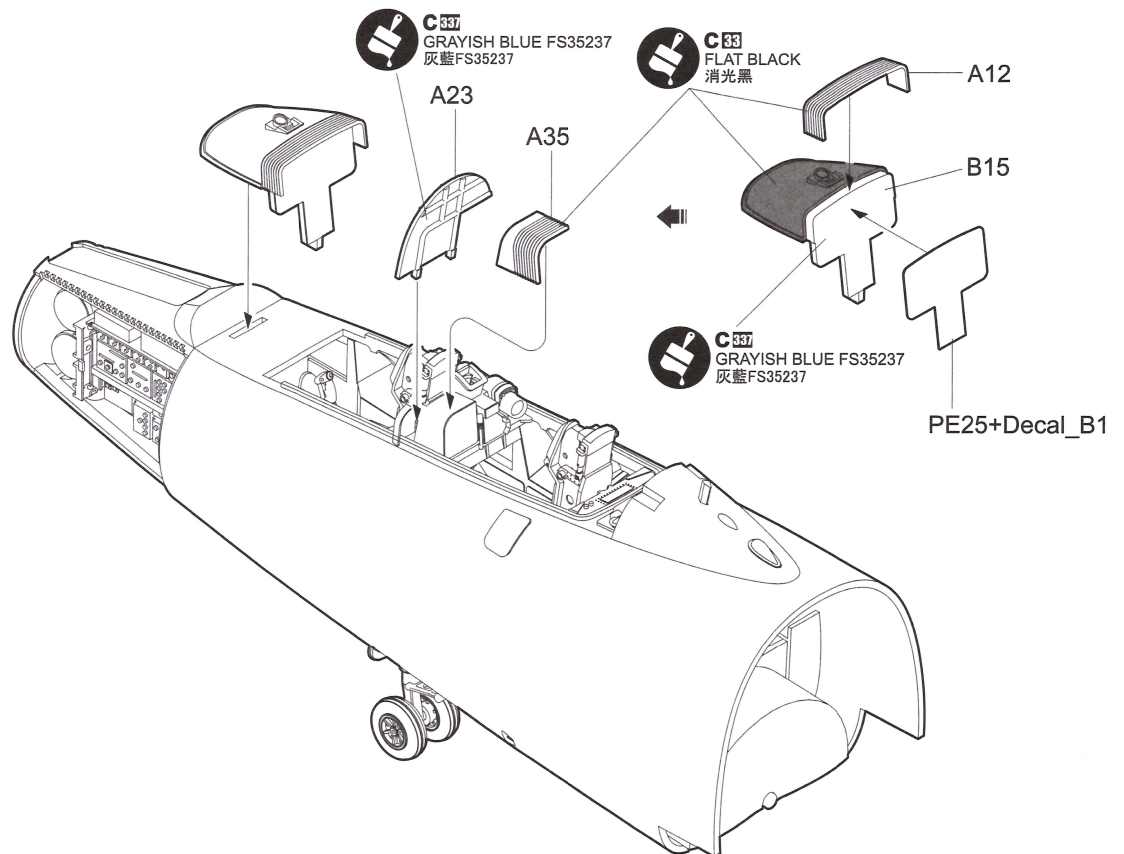
24



25

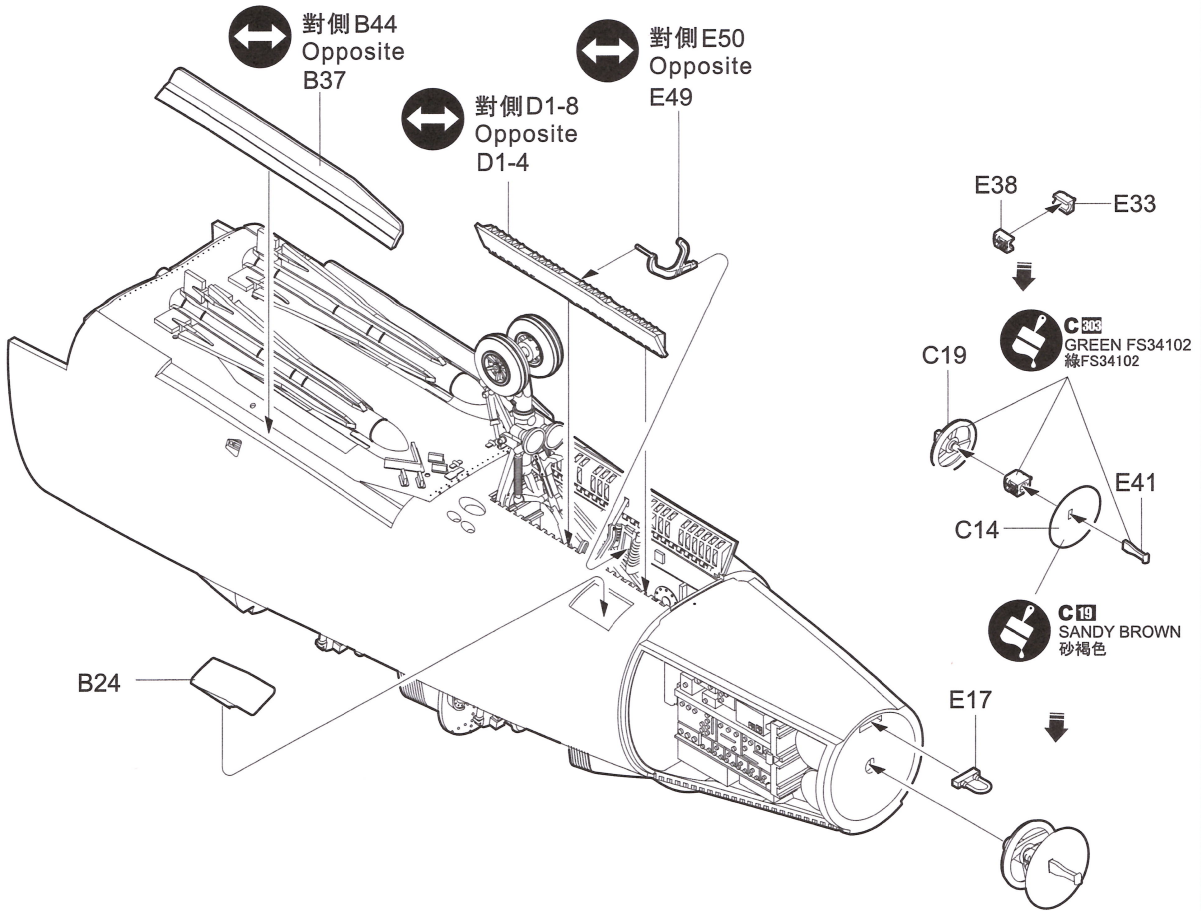


26



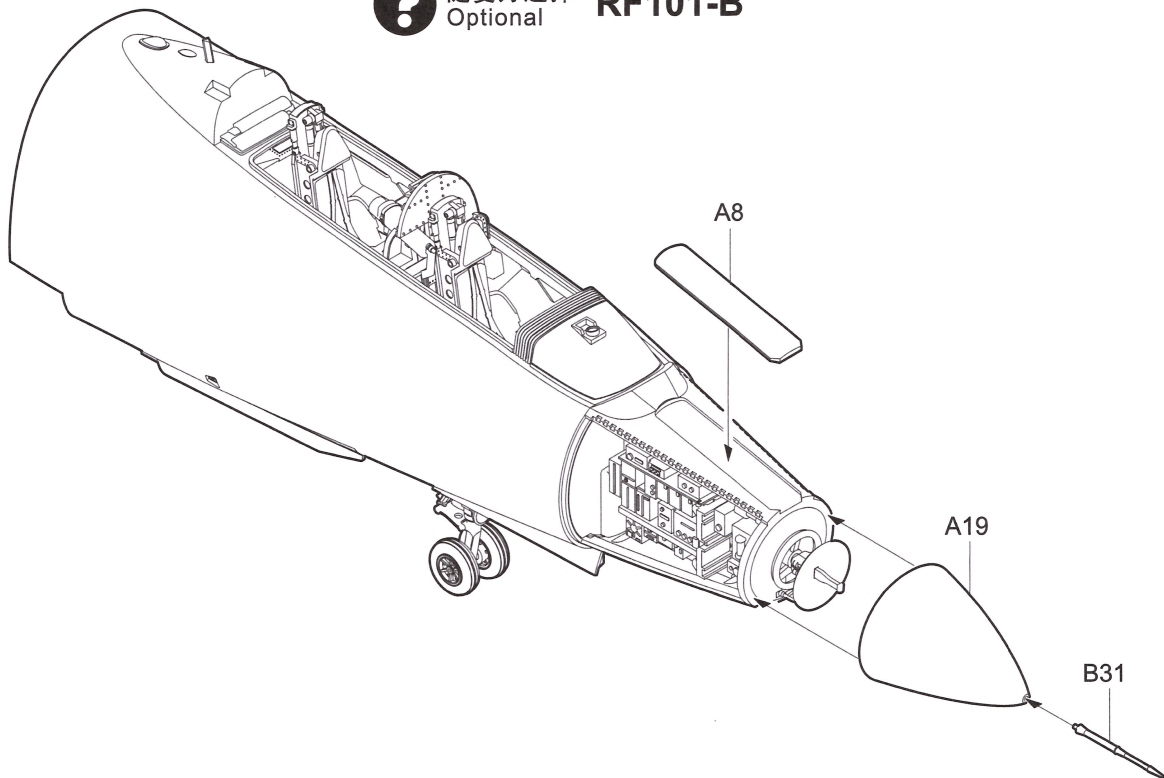


27



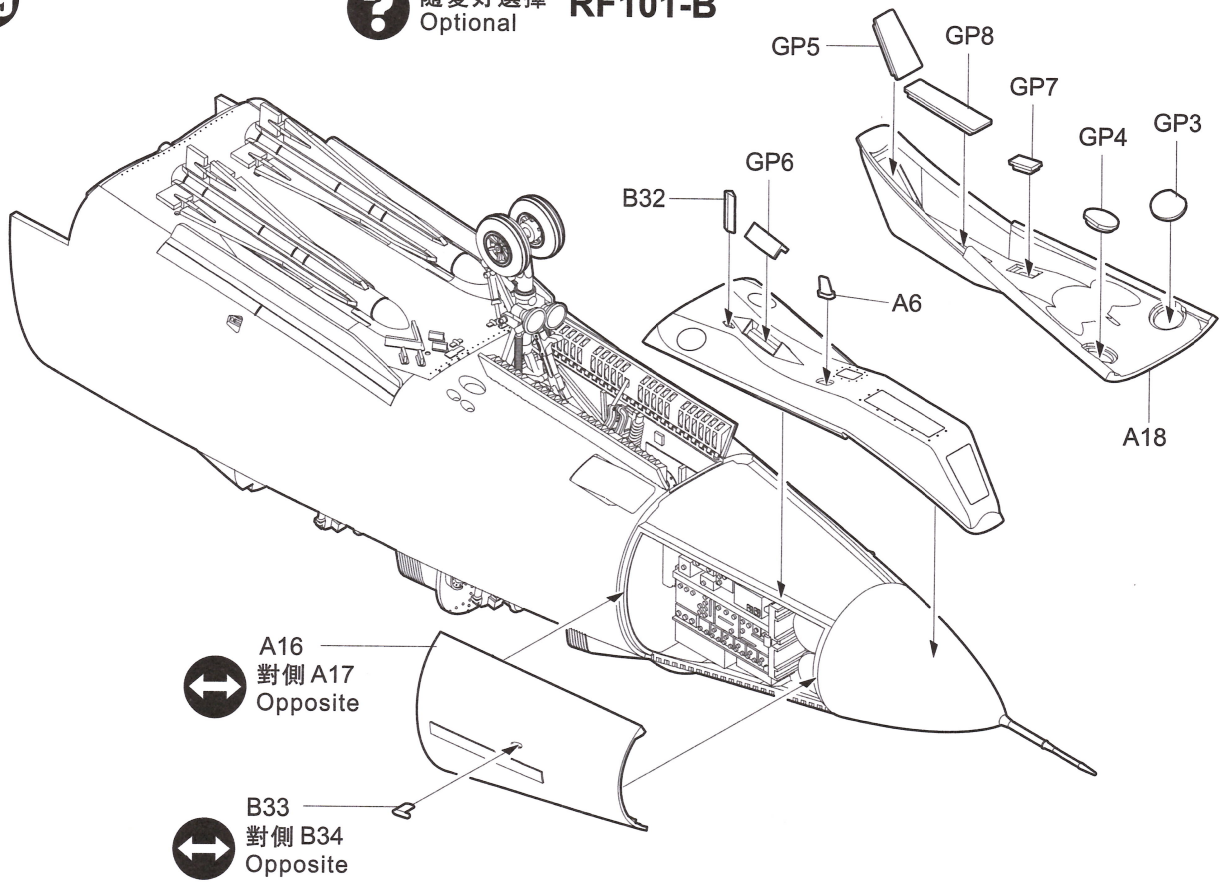
28

? 隨愛好選擇  
Optional RF101-B



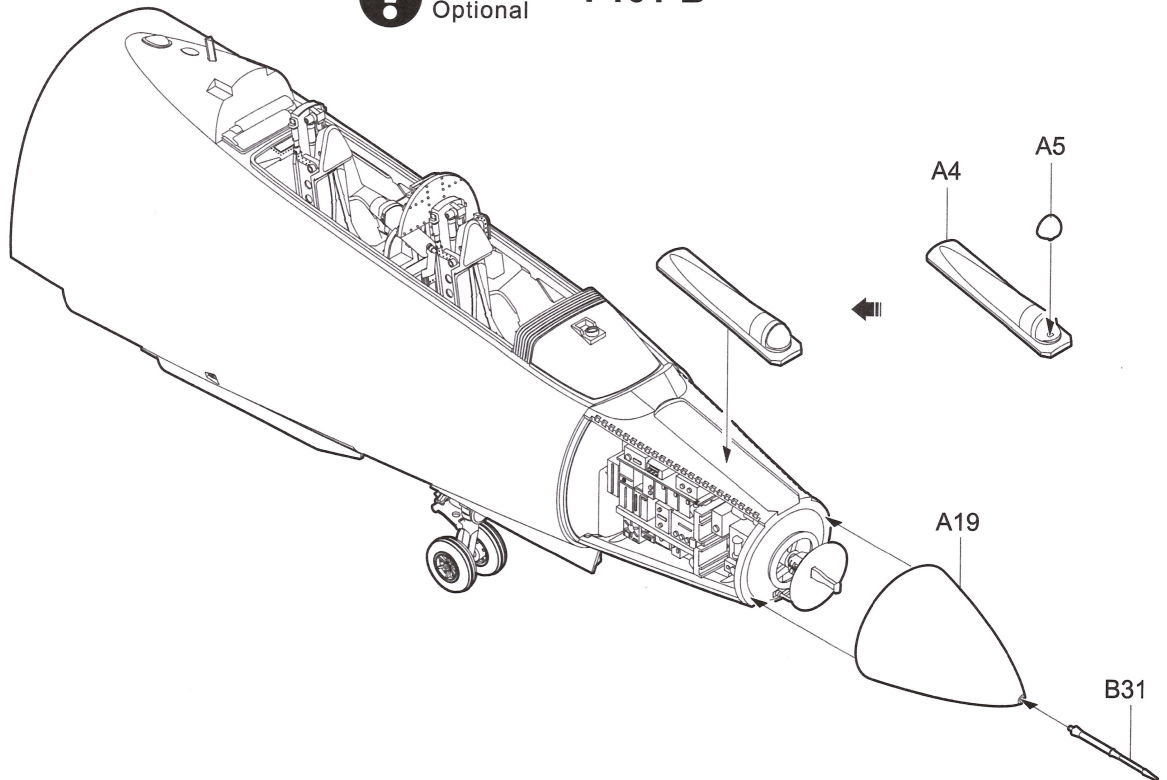
29

? 隨愛好選擇 RF101-B  
Optional



30

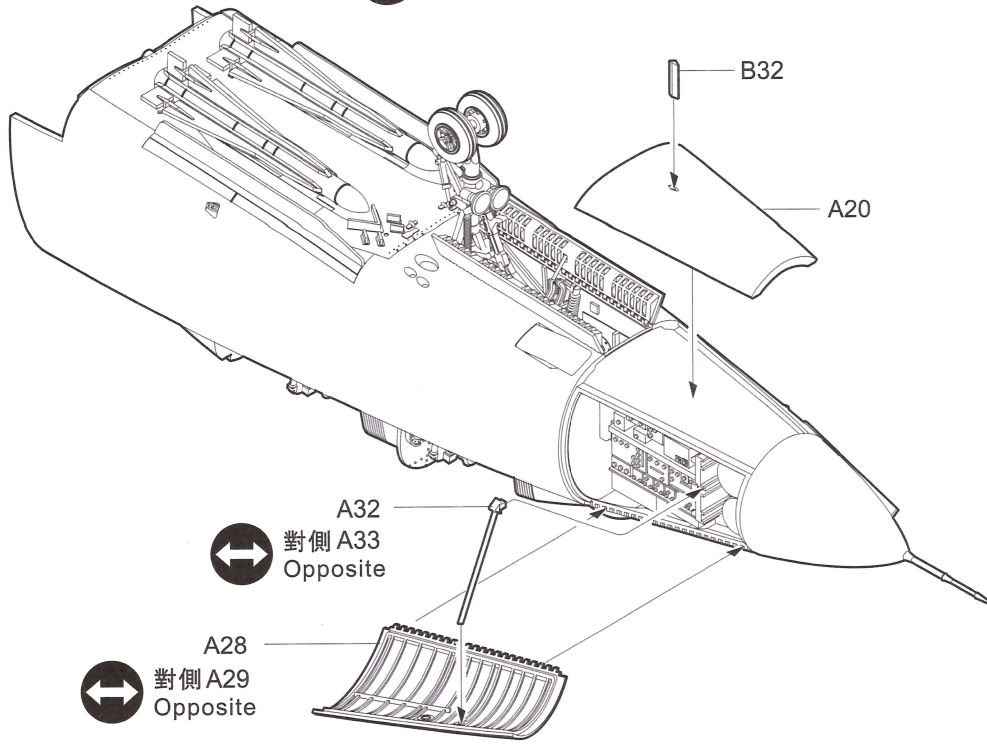
? 隨愛好選擇 F101-B  
Optional





31

? 隨愛好選擇 F101-B  
Optional



32

